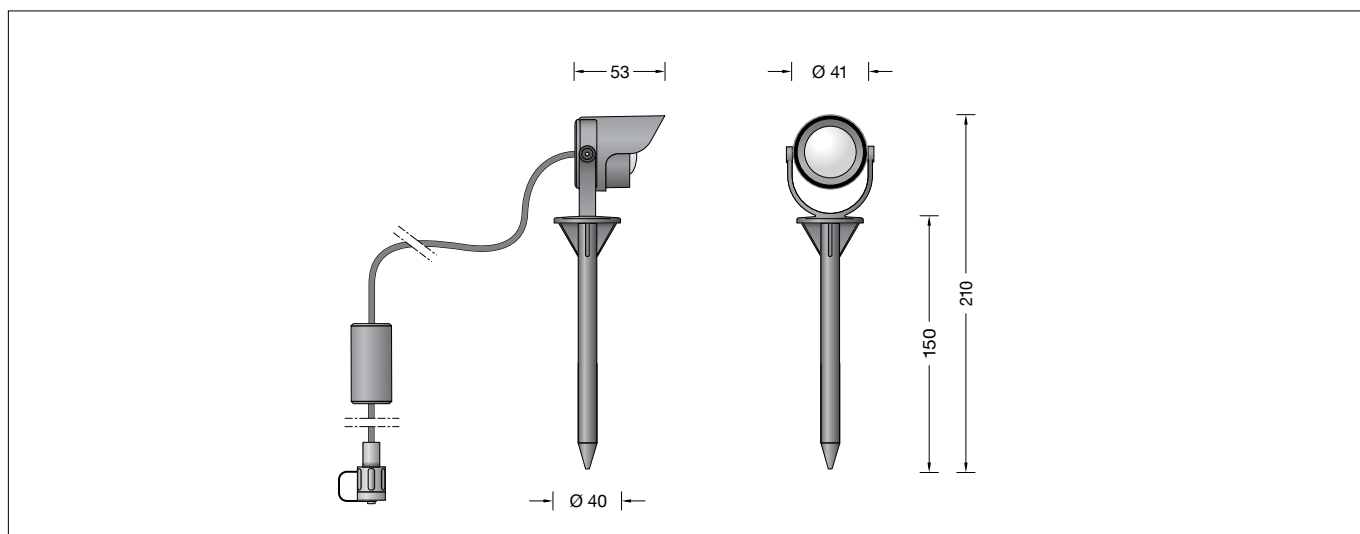


BEGA**85 001**

Gartenscheinwerfer BEGA UniLink® Play
 Garden floodlight BEGA UniLink® Play
 Projecteur de jardin BEGA UniLink® Play

UK CA **CE** IP 65**Gebrauchsanweisung****Anwendung**

Ortsveränderlicher Gartenscheinwerfer BEGA UniLink® Play mit Erdspeiß und 2m Anschlussleitung mit Steckverbindung. Für eine effektvolle Beleuchtung von Pflanzen, kleineren Bäumen oder Objekte im privaten Garten. Für den Anschluss des Scheinwerfers ist ein separat zu bestellendes Netzteil (71 321) erforderlich. Zusätzlich können durch Kombination mit dem Smart Link 71 327 der Scheinwerfer und weitere UniLink® Play Leuchten dieses Strompfades komfortabel über die kostenlose App BEGA Smart geschaltet und gedimmt werden.

BEGA UniLink® Play ist ein System für die smarte Gartenbeleuchtung, welches per App, Fernsteuerung oder Automatisierung gesteuert wird. Alle Verbindungsleitungen und Komponenten werden im Anwendungsbereich oberirdisch verlegt. Dank des IP 67-Standards sind sie ganzjährig wetterfest und höchst langlebig. Nach dem elektrischen Anschluss kann die Konfiguration in der App BEGA Smart vorgenommen werden.

Produktbeschreibung

Leuchtgehäuse aus Aluminiumguss
 Beschichtungstechnologie BEGA Unidure®
 Erdspeiß aus glasfaserverstärktem Kunststoff
 Farbe Grafit
 Polymerlinse
 Schwenkbereich -90°/+90°
 Werkzeuglos aufsteckbare Blende aus Kunststoff, Drehbereich -60°/+60°
 2m Anschlussleitung mit BEGA UniLink® Play-Stecker
 Schutzklasse III **◆**
 Schutzart IP 65
 Staubdicht und Schutz gegen Strahlwasser
 Schlagfestigkeit IK06
 Schutz gegen mechanische Schläge < 1 Joule
CE – Konformitätszeichen
 Gewicht: 0,2 kg
 Dieses Produkt enthält Lichtquellen der Energieeffizienzklasse(n) F

Instructions for use**Application**

Portable garden floodlight BEGA UniLink® Play with earth spike and 2m connecting cable with plug connector. For the effective illumination of plants and smaller trees or objects in private gardens. Connecting the floodlight requires a power supply unit (71 321), which must be ordered separately. In addition, by combining with the Smart Link 71 327, the floodlight and other UniLink® Play luminaires of this power path can be conveniently switched and dimmed via the free BEGA Smart app.

BEGA UniLink® Play is a system for smart garden lighting that is controlled via app, remote control or automation. All connection cables and components are installed above ground in the area of use. Thanks to the IP 67 standard, they are weather-resistant year-round and highly durable. After successful electrical connection, they can be configured in the BEGA Smart app.

Product description

Luminaire housing made of cast aluminium
 BEGA Unidure® coating technology
 Earth spike made of glass fibre reinforced synthetic material
 Colour graphite
 Polymer lens
 Swivel range -90°/+90°
 Tool-free plug-on shield made of synthetic material, rotation range -60°/+60°
 2m connecting cable with BEGA UniLink® Play plug
 Safety class III **◆**
 Protection class IP 65
 Dust-tight and protection against water jets
 Impact strength IK06
 Protection against mechanical impacts < 1 joule
CE – Conformity mark
 Weight: 0.2 kg
 This product contains light sources of energy efficiency class(es) F

Fiche d'utilisation**Utilisation**

Projecteur de jardin mobile BEGA UniLink® Play avec piquet, câble de raccordement de 2m et connecteur. Pour un bel éclairage de plantes, arbrisseaux et autres motifs dans les jardins privés. Un bloc d'alimentation à commander séparément (71 321) est nécessaire pour le raccordement du projecteur. En plus, en combinaison avec le Smart Link 71 327, le projecteur et d'autres luminaires UniLink® Play de ce trajet de courant peuvent être commandés et gradués confortablement grâce à l'appli gratuite BEGA Smart.

BEGA UniLink® Play est un système conçu pour l'éclairage intelligent du jardin, piloté via une appli, une télécommande ou un système d'automatisation. Tous les câbles de raccordement et les composants sont posés à même le sol, dans la zone d'installation. Grâce à leur norme IP 67, ils résistent aux intempéries toute l'année et ont une durée de vie extrêmement longue. Une fois le raccordement électrique terminé, la configuration peut être effectuée dans l'application BEGA Smart.

Description du produit

Boîtier du luminaire fabriqué en fonderie d'aluminium
 Technologie de revêtement BEGA Unidure®
 Piquet en matière synthétique renforcée à la fibre de verre
 Couleur graphite
 Lentille en polymère
 Inclinaison -90°/+90°
 Visière en matière synthétique insérable sans outil, plage de rotation -60°/+60°
 2m câble de raccordement avec fiche BEGA UniLink® Play
 Classe de protection III **◆**
 Degré de protection IP 65
 Étanche à la poussière et protégé contre les jets d'eau
 Résistance aux chocs mécaniques IK06
 Protection contre les chocs mécaniques < 1 joule
CE – Sigle de conformité
 Poids: 0,2 kg
 Ce produit contient des sources lumineuses de classe d'efficacité énergétique F

Sicherheit

Für die Installation und für den Betrieb dieser Leuchte sind die nationalen Sicherheitsvorschriften zu beachten. Der Hersteller übernimmt keine Haftung für Schäden, die durch unsachgemäßen Einsatz oder Montage entstehen. Werden nachträglich Änderungen an der Leuchte vorgenommen, so gilt derjenige als Hersteller, der diese Änderungen vornimmt.

Safety

The installation and operation of this luminaire are subject to national safety regulations. The manufacturer accepts no liability for damage caused by improper use or installation. If subsequent modifications are made to the luminaire, the person responsible for these modifications shall be considered the manufacturer.

Sécurité

Pour l'installation et l'utilisation de ce luminaire, respecter les normes de sécurité nationales. Le fabricant décline toute responsabilité pour tout dommage résultant d'une mise en œuvre ou d'une installation inappropriée du produit. Si des modifications sont apportées ultérieurement au luminaire, l'intervenant sera considéré comme étant le fabricant.

Leuchtmittel

Modul-Anschlussleistung	6,2 W
Leuchten-Anschlussleistung	7 W
Bemessungstemperatur	$t_a = 25\text{ °C}$
Umgebungstemperatur	$t_{a\text{ max}} = 45\text{ °C}$
Spannung	48 V = DC

Lamp

Module connected wattage	6.2 W
Luminaire connected wattage	7 W
Rated temperature	$t_a = 25\text{ °C}$
Ambient temperature	$t_{a\text{ max}} = 45\text{ °C}$
Voltage	48 V = DC

Lampe

Puissance raccordée du module	6,2 W
Puissance raccordée du luminaire	7 W
Température de référence	$t_a = 25\text{ °C}$
Température d'ambiance	$t_{a\text{ max}} = 45\text{ °C}$
Tension	48 V = DC

85 001 K3

Modul-Bezeichnung	LED-1388/830
Farbtemperatur	3000 K
Farbwiedergabeindex	CRI > 80
Modul-Lichtstrom	815 lm
Leuchten-Lichtstrom	560 lm
Leuchten-Lichtausbeute	80 lm/W

85 001 K3

Module designation	LED-1388/830
Colour temperature	3000 K
Colour rendering index	CRI > 80
Module luminous flux	815 lm
Luminaire luminous flux	560 lm
Luminaire luminous efficiency	80 lm/W

85 001 K3

Désignation du module	LED-1388/830
Température de couleur	3000 K
Indice de rendu des couleurs	CRI > 80
Flux lumineux du module	815 lm
Flux lumineux du luminaire	560 lm
Rendement lum. du luminaire	80 lm/W

Lichttechnik

Breitstreuende Lichtstärkeverteilung. Halbstreuwinkel 54°

Light technique

Broad spread light distribution. Half beam angle 54°

Technique d'éclairage

Répartition lumineuse extensive. Angle de diffusion à demi-intensité 54°

Montage

Leuchte mit Erdspeiß senkrecht in das Erdreich eindrücken, bis Standsicherheit erreicht ist. Falls erforderlich, Erdreich im Bereich des Erdspeißes verdichten.

Installation

Press the luminaire with earth spike vertically into the soil until stability is achieved. If necessary, compact soil around the earth spike.

Installation

Enfoncer le luminaire avec piquet verticalement dans le sol jusqu'à atteindre une bonne stabilité. Le cas échéant, bien tasser le sol autour du piquet.

Bei Vollaustlastung des Netzteils darf die maximale Leitungslänge zwischen Leuchte und Netzteil 100 m nicht überschreiten.

When the power supply unit is fully loaded, the maximum cable length between the luminaire and the power supply unit must not exceed 100 m.

A pleine charge du bloc d'alimentation, la longueur de câble maximale entre luminaire et bloc d'alimentation ne doit pas dépasser 100 m.

Steckerteil des Scheinwerfers in den Steckkontakt vom Netzteil, Smart Link, Verteiler oder Verlängerungsleitung einstecken und handfest verschrauben.

Für das Anziehen und Lösen der Schraubverschlüsse darf kein Werkzeug verwendet werden.

Insert the plug of the floodlight into the plug contact of the power supply unit, Smart Link, distribution box or extension cable and hand-tighten.

Do not use tools for the tightening or loosening of the screw connections.

Insérer la fiche du projecteur dans le connecteur du bloc d'alimentation, Smart Link, du répartiteur ou de la rallonge et bien visser à la main.

Ne pas utiliser d'outil pour le serrage et le desserrage des bouchons filetés.

Scheinwerfereinstellung vornehmen: Innensechskantschrauben (SW 2) lösen und gewünschten Ausstrahlwinkel einstellen. Innensechskantschrauben gleichmäßig fest anziehen.

Adjust the floodlight: Undo hexagon socket screws (wrench size 2 mm) and set the desired beam direction. Tighten the hexagon socket screws evenly.

Régler le projecteur: Desserrer les vis à six-pans creux (taille de clé 2) puis régler la direction du faisceau souhaitée. Serrer fort et uniformément les vis à six pans creux.

Reinigung · Pflege

Leuchte regelmäßig mit einem sauberen, weichen, fusselfreien und stets feucht zu haltenden Tuch von Schmutz und Ablagerungen reinigen. Bitte verwenden Sie hierfür möglichst Wasser unter Hinzufügung von etwas handelsüblichem Geschirrspülmittel. Für Lackoberflächen empfehlen wir die Nutzung des BEGA Lackpflegesets **71 179**. Der Einsatz von lösemittelhaltigen Reinigungsmitteln oder Hochdruckreinigern ist für die Reinigung und Pflege ungeeignet.

Cleaning · Maintenance

Clean dirt and debris from the luminaire regularly with a clean, soft, lint-free cloth that is kept damp throughout the cleaning. If possible, please use water for this, adding a little commercial dishwashing detergent. For lacquered surfaces we recommend the use of BEGA Lacquer Care Set **71 179**. Cleaning agents containing solvents and high-pressure cleaners are unsuitable for cleaning and maintenance.

Nettoyage · Entretien

Nettoyer régulièrement la crasse et les dépôts sur le luminaire avec un chiffon propre, doux, non pelucheux et toujours humide. Pour ce faire, veuillez utiliser si possible de l'eau additionnée d'un peu de liquide vaisselle usuel. Nous vous conseillons d'utiliser le kit d'entretien BEGA **71 179** pour les surfaces peintes. L'utilisation de détergents solvants ou de nettoyeurs haute pression est déconseillée pour le nettoyage et l'entretien.

Wartung

Die Anschlussleitung ist auf äußere Beschädigungen zu prüfen und darf nur durch eine Elektro-Fachkraft ersetzt werden.

Maintenance

The connecting cable must be checked for external damage and may only be replaced by a qualified electrician.

Maintenance

Vérifier que le câble de raccordement n'est pas endommagé. Le câble ne doit être remplacé que par un électricien agréé.

Austausch des LED-Moduls

Die Bezeichnung des LED-Moduls ist auf einem Etikett auf der Anschlussleitung vermerkt. BEGA Ersatzmodule entsprechen in Lichtfarbe und Lichtleistung den ursprünglich verbauten Modulen.

Der Austausch kann mit handelsüblichem Werkzeug durch qualifizierte Personen erfolgen. Anlage spannungsfrei schalten und Leuchte öffnen.

Bitte beachten Sie die Montageanleitung des LED-Moduls.

Dichtungen der Leuchte überprüfen, ggf. ersetzen. Ein defektes Glas muss ersetzt werden. Leuchte schließen.

Replacing the LED module

The designation of the LED module is noted on a label on the connecting cable.

The light colour and light output of BEGA replacement modules correspond to those of the modules originally fitted.

The module can be replaced by qualified persons using standard tools.

Disconnect the system and open the luminaire. Please follow the installation instructions for the LED module.

Inspect and, if necessary, replace the luminaire gaskets.

Defective glass must be replaced. Close the luminaire.

Remplacement du module LED

La désignation du module LED est inscrite sur une étiquette collée sur le câble de raccordement.

Les modules de rechange BEGA correspondent aux modules d'origine en termes de couleur de lumière et de flux lumineux. Le module LED peut être remplacé par une personne qualifiée à l'aide d'outils disponibles dans le commerce.

Travailler hors tension et ouvrir le luminaire. Respecter la fiche d'utilisation du module LED. Vérifier et remplacer les joints du luminaire le cas échéant.

Un verre endommagé doit être remplacé. Fermer le luminaire.

Ergänzungsteile

71 321 BEGA UniLink® Play Netzteil
Primär: 220V-240V ~ 50/60Hz
Sekundär: 48V DC · 0-100 W

71 322 BEGA UniLink® Play
Verlängerungsleitung 5m

71 323 BEGA UniLink® Play
Verlängerungsleitung 10m

71 324 BEGA UniLink® Play
Verlängerungsleitung 20m

71 325 BEGA UniLink® Play

71 326 BEGA UniLink® Play
Zweifach-Verteiler

71 327 BEGA UniLink® Play Smart Link

Zu den Ergänzungsteilen gibt es eine gesonderte Gebrauchsanweisung.

Accessories

71 321 BEGA UniLink® Play
power supply unit
Primary: 220V-240V ~ 50/60Hz
Secondary: 48 V DC · 0-100 W

71 322 BEGA UniLink® Play

71 323 BEGA UniLink® Play
Extension cable 10m

71 324 BEGA UniLink® Play
Extension cable 20m

71 325 BEGA UniLink® Play
Five-way distribution box

71 326 BEGA UniLink® Play
Two-way distribution box

71 327 BEGA UniLink® Play Smart Link

For the accessories a separate instructions for use can be provided upon request.

Accessoires

71 321 Bloc d'alimentation
BEGA UniLink® Play
primaire : 220V-240V ~ 50/60Hz
secondaire : 48 V DC · 0-100 W

71 322 BEGA UniLink® Play

71 323 BEGA UniLink® Play
Rallonge de 10 m

71 324 BEGA UniLink® Play
Rallonge de 20 m

71 325 BEGA UniLink® Play
Répartiteur à 5 sorties

71 326 BEGA UniLink® Play
Double répartiteur

71 327 BEGA UniLink® Play Smart Link

Une fiche d'utilisation pour ces accessoires est disponible.

Ersatzteile

Erdspeiß 16 006 607
LED-Modul 3000K LED-1388/830
Dichtung 83 002 251

Spares

Earth spike 16 006 607
LED module 3000K LED-1388/830
Gasket 83 002 251

Pièces de rechange

Piquet 16 006 607
Module LED 3000K LED-1388/830
Joint 83 002 251