

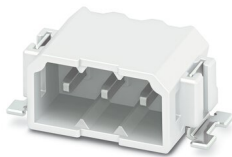
PTSM 0,5/ 6-HH0-2,5-SMD WH R44 - Embase de circuit imprimé



1814951

<https://www.phoenixcontact.com/fr/produits/1814951>

Veillez tenir compte du fait que les données affichées dans ce document PDF proviennent de notre catalogue en ligne. Vous trouverez les données complètes dans la documentation utilisateur. Nos conditions générales d'utilisation des téléchargements sont applicables.



Embase de circuit imprimé, section nominale: 0,5 mm², coloris: blanc de sécurité, intensité nominale: 6 A, tension de référence (III/2): 160 V, surface des contacts: étain, type de contact: Mâle, nombre de potentiels: 6, nombre de rangées: 1, nombre de pôles: 6, nombre de connexions: 6, gamme d'articles: PTSM 0,5/..-HH-SMD WH, pas: 2,5 mm, montage: Sertissage SMD, plan des broches: Brochage linéaire, nombre de picots par potentiel: 1, système débrosable: COMBICON PTSM, Orientation du modèle d'enfichage: Standard, verrouillage: sans, type de fixation: sans, type de conditionnement: Sangle en largeur de 44 mm

Avantages

- Version blanche : couleur stable lors du soudage et dans l'application
- Conçue pour les procédés de soudage TMS
- Livraison en conditionnement en bande selon CEI 60286-3 pour équipement automatique
- Des broches à souder supplémentaires réduisent la contrainte mécanique des points de soudure

Données commerciales

Référence	1814951
Conditionnement	600 Unité(s)
Commande minimum	600 Unité(s)
Clé de vente	AAAUPA
Product key	AAAUPA
Page catalogue	Page 397 (C-1-2013)
GTIN	4046356761161
Poids par pièce (emballage compris)	1,655 g
Poids par pièce (hors emballage)	1,655 g
Numéro du tarif douanier	85366930
Pays d'origine	IN

PTSM 0,5/ 6-HH0-2,5-SMD WH R44 - Embase de circuit imprimé



1814951

<https://www.phoenixcontact.com/fr/produits/1814951>

Caractéristiques techniques

Propriétés du produit

Type	Standard
Ligne de produits	COMBICON Connectors XS
Type de produit	Embase de circuit imprimé
Gamme de produits	PTSM 0,5/...-HH-SMD WH
Nombre de pôles	6
Pas	2,5 mm
Nombre de connexions	6
Nombre de rangées	1
Bride de fixation	sans
Nombre de potentiels	6
Tracé brochage	Brochage linéaire
Nombre de picots par potentiel	1

Propriétés électriques

Intensité nominale I_N	6 A
Tension nominale U_N	160 V
Degré de pollution	3
Résistance de contact	3 m Ω
Tension de référence (III/3)	125 V
Tension de choc assignée (III/3)	2,5 kV
Tension assignée (III/2)	160 V
Tension de choc assignée (III/2)	2,5 kV
Tension de référence (II/2)	320 V
Tension de choc assignée (II/2)	2,5 kV

Montage

Type de montage	Sertissage SMD
Tracé brochage	Brochage linéaire

Conseils de traitement

Process	Soudage par refusion
Moisture Sensitive Level	MSL 1
Classification température T_c	260 °C
Cycles de soudage par refusion	3

Indications sur les matériaux

Indication de matériau - contact

Remarque	Conforme à WEEE/RoHS, exempt de trichite suivant la norme CEI 60068-2-82/JEDEC JESD 201
----------	---

PTSM 0,5/ 6-HH0-2,5-SMD WH R44 - Embase de circuit imprimé

1814951

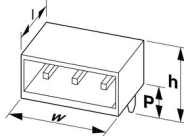
<https://www.phoenixcontact.com/fr/produits/1814951>

Matériau de contact	Alliage de Cu
Qualité de surface	étamage galvanique
Surface métallique zone de contact (couche supérieure)	Etain (3 - 5 μm Sn)
Surface métallique zone de contact (couche intermédiaire)	Nickel (1,3 - 3 μm Ni)
Surface métallique zone de soudage (couche supérieure)	Etain (3 - 5 μm Sn)
Surface métallique zone de soudage (couche intermédiaire)	Nickel (1,3 - 3 μm Ni)

Indication de matériau - boîtier

Coloris (Boîtiers)	blanc de sécurité (9003)
Matériau isolant	PA
Groupe d'isolant	I
IRC selon CEI 60112	600
Classe d'inflammabilité selon UL 94	V0

Dimensions

Dessin coté	
Pas	2,5 mm
Largeur [w]	20,6 mm
Hauteur [h]	5 mm
Longueur [l]	9,5 mm
Hauteur de montage	5 mm

Conception de circuits imprimés

Géométrie de pastille	1,2 x 3,2 mm
-----------------------	--------------

Contrôles mécaniques

Contrôle visuel

Spécification de contrôle	DIN EN 60512-1-1:2003-01
Résultat	Essai réussi

Contrôle des dimensions

Spécification de contrôle	DIN EN 60512-1-2:2003-01
Résultat	Essai réussi

Résistance des inscriptions

Spécification de contrôle	DIN EN 60068-2-70:1996-07
Résultat	Essai réussi

Polarisation et détrompage

Spécification de contrôle	DIN EN 60512-13-5:2006-11
---------------------------	---------------------------

PTSM 0,5/ 6-HH0-2,5-SMD WH R44 - Embase de circuit imprimé



1814951

<https://www.phoenixcontact.com/fr/produits/1814951>

Résultat	Essai réussi
----------	--------------

Utilisation des porte-contacts

Spécification de contrôle	DIN EN 60512-15-1:2009-03
Porte-contacts utilisé Exigence >20 N	Essai réussi

Forces d'enfichage et de retrait

Résultat	Essai réussi
Nombre de cycles	10
Force d'enfichage par pôle env.	5 N
Force de retrait par pôle env.	4 N

Contrôles électriques

Essai thermique | Groupe d'essais C

Spécification de contrôle	DIN EN 60512-5-1:2003-01
Nombre de pôles testé	8

Résistance d'isolement

Spécification de contrôle	DIN EN 60512-3-1:2003-01
Résistance d'isolement pôles voisins	> 5 MΩ

Distances dans l'air et lignes de fuite |

Spécification de contrôle	DIN EN 60664-1 (VDE 0110-1):2008-01
Groupe d'isolant	I
Résistance aux courants de fuite (DIN EN 60112 (VDE 0303-11))	CTI 600
Tension d'isolement assignée (III/3)	125 V
Tension de choc assignée (III/3)	2,5 kV
valeur minimale de la distance dans l'air - champ non homogène (III/3)	1,5 mm
valeur minimale de la ligne de fuite (III/3)	1,9 mm
Tension d'isolement assignée (III/2)	160 V
Tension de choc assignée (III/2)	2,5 kV
valeur minimale de la distance dans l'air - champ non homogène (III/2)	1,5 mm
valeur minimale de la ligne de fuite (III/2)	1,5 mm
Tension d'isolement assignée (II/2)	320 V
Tension de choc assignée (II/2)	2,5 kV
valeur minimale de la distance dans l'air - champ non homogène (II/2)	1,5 mm
valeur minimale de la ligne de fuite (II/2)	1,6 mm

Conditions environnementales et de durée de vie

Essai de résistance aux vibrations

Spécification de contrôle	DIN EN 60068-2-6 (VDE 0468-2-6):2008-10
---------------------------	---

PTSM 0,5/ 6-HH0-2,5-SMD WH R44 - Embase de circuit imprimé

1814951

<https://www.phoenixcontact.com/fr/produits/1814951>

Fréquence	10 - 150 - 10 Hz
Vitesse de balayage	1 octave/min
Amplitude	0,35 mm (10 Hz ... 60,1 Hz)
Vitesse de balayage	5g (60,1 Hz ... 150 Hz)
Durée de contrôle par axe	2,5 h

Essai de durée de vie

Spécification de contrôle	DIN EN 60512-9-1 (VDE 0687-512-9-1):2010-12
Tension de tenue aux chocs au niveau de la mer	2,95 kV
Résistance de passage R ₁	3 mΩ
Résistance de passage R ₂	4 mΩ
Nombre de cycles d'enfichage	10

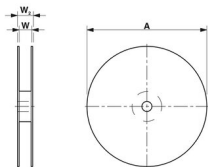
Contrôle climatique

Spécification de contrôle	DIN EN ISO 6988:1997-03
Sensibilité à la corrosion	0,2 dm ³ SO ₂ sur 300 dm ³ /40 °C/1 cycle
Sensibilité à la chaleur	100 °C/168 h
Tension de tenue aux courants alternatifs	1,39 kV

Conditions ambiantes

Température ambiante (fonctionnement)	-40 °C ... 100 °C (en fonction de la courbe de derating)
Température ambiante (stockage/transport)	-40 °C ... 70 °C
Humidité rel. de l'air (stockage/transport)	30 % ... 70 %
Température ambiante (montage)	-5 °C ... 100 °C

Indications sur l'emballage

Dessin coté	
Type de conditionnement	Sangle en largeur de 44 mm
Largeur de ruban [W]	44 mm
Dimension extérieure de bobine [W2]	50,4 mm
Diamètre de bobine [A]	330 mm
Type de reconditionnement	Sachet transparent
ESD - Niveau	(D) conduction électrostatique
Spécification de contrôle	DIN EN 61340-5-1 (VDE 0300-5-1): 2008-07

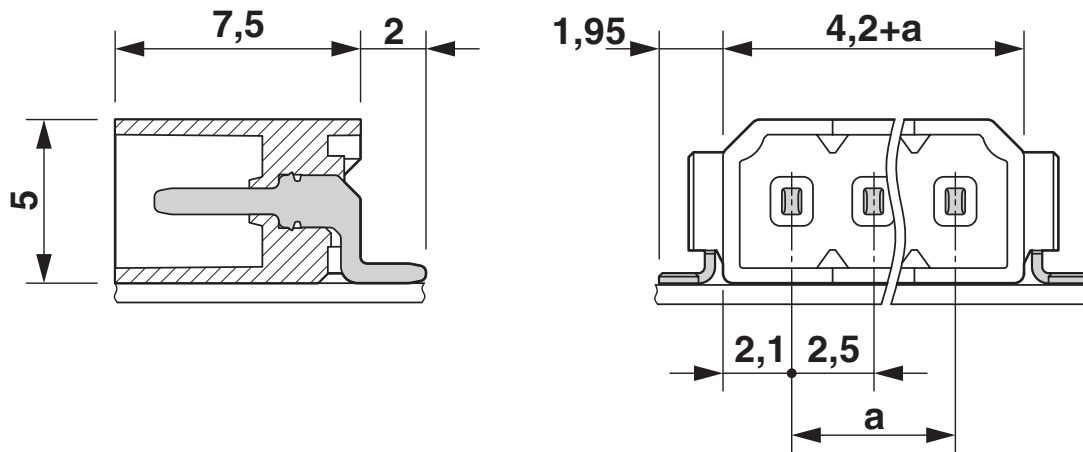
PTSM 0,5/ 6-HH0-2,5-SMD WH R44 - Embase de circuit imprimé

1814951

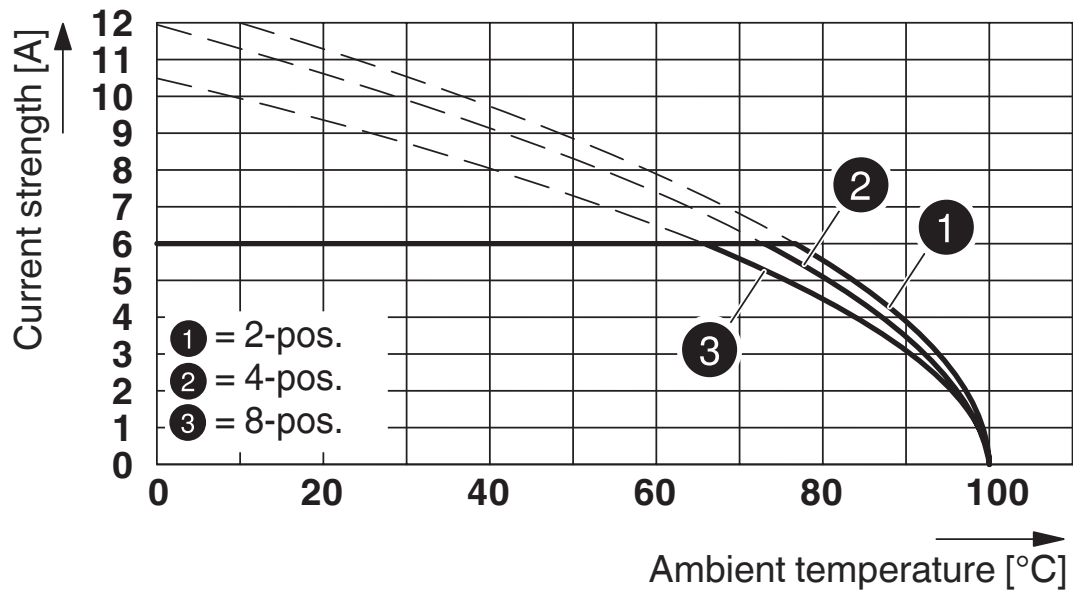
<https://www.phoenixcontact.com/fr/produits/1814951>

Dessins

Dessin coté



Diagramme



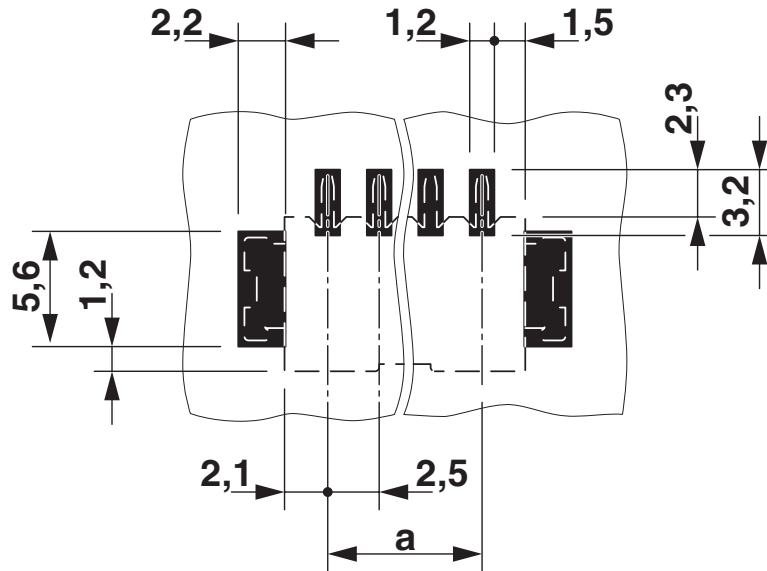
Type : PTSM 0,5/...-P-2,5 WH... avec PTSM 0,5/...-HH0-2,5-SMD WH R...

PTSM 0,5/ 6-HH0-2,5-SMD WH R44 - Embase de circuit imprimé

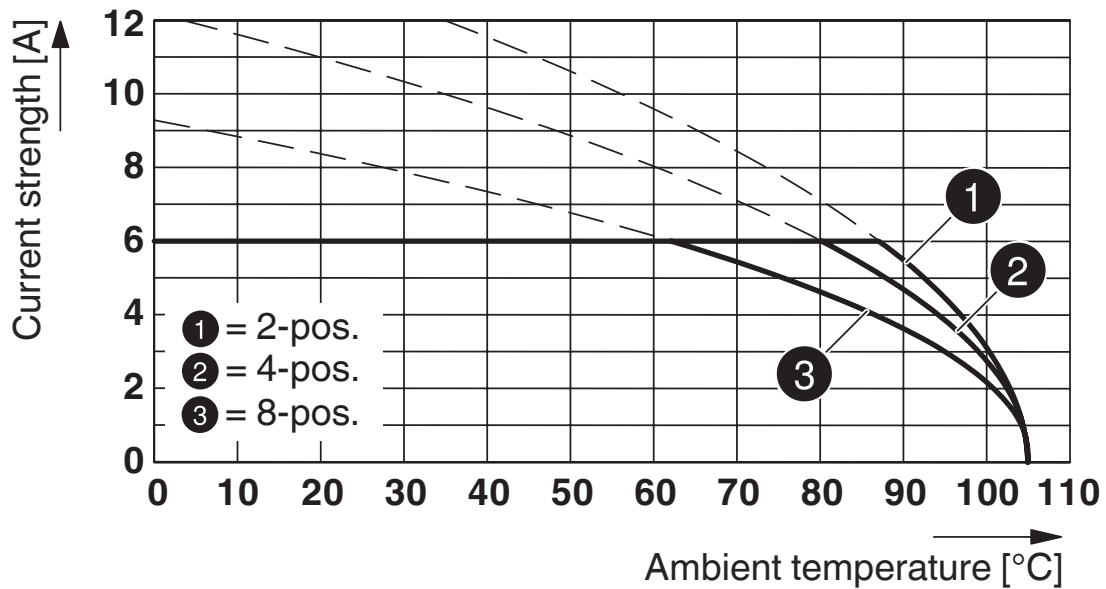
1814951

<https://www.phoenixcontact.com/fr/produits/1814951>

Gabarit perçage / géom. pastille soudage



Diagramme



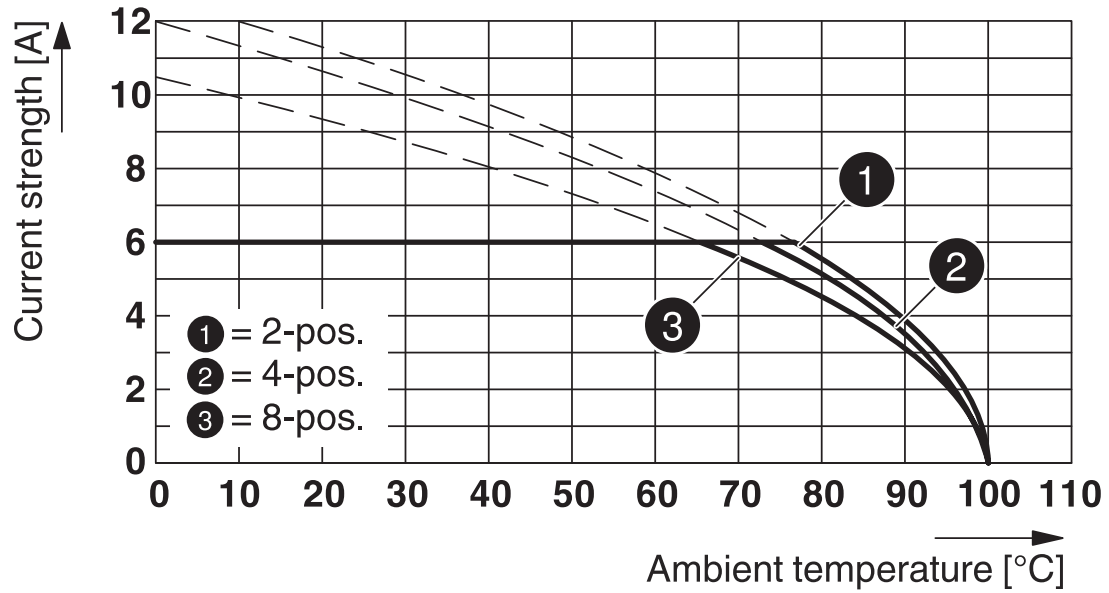
Type : PTCM 0,5/...-PL-2,5 WH avec PTSM 0,5/...-HH(0)-2,5-SMD WH R...

PTSM 0,5/ 6-HH0-2,5-SMD WH R44 - Embase de circuit imprimé

1814951

<https://www.phoenixcontact.com/fr/produits/1814951>

Diagramme



Type : PTSM 0,5/...-PL-2,5 ... mit PTSM 0,5/...-HH-2,5-SMD... R...

PTSM 0,5/ 6-HH0-2,5-SMD WH R44 - Embase de circuit imprimé





1814951


<https://www.phoenixcontact.com/fr/produits/1814951>

Homologations

📄 To download certificates, visit the product detail page: <https://www.phoenixcontact.com/fr/produits/1814951>

 UL Recognized Identifiant de l'homologation: E118976-20130619				
	Tension nominale U_N	Intensité nominale I_N	Section AWG	Section mm^2
Groupe utilisateur B				
	150 V	5 A	-	-

 cULus Recognized Identifiant de l'homologation: E60425-20110108				
	Tension nominale U_N	Intensité nominale I_N	Section AWG	Section mm^2
Groupe utilisateur B				
	150 V	6 A	-	-

 VDE Zeichengenehmigung Identifiant de l'homologation: 40048497				
	Tension nominale U_N	Intensité nominale I_N	Section AWG	Section mm^2
Groupe utilisateur B				
	160 V	6 A	-	-

PTSM 0,5/ 6-HH0-2,5-SMD WH R44 - Embase de circuit imprimé



1814951

<https://www.phoenixcontact.com/fr/produits/1814951>

Classifications

ECLASS

ECLASS-11.0	27460201
ECLASS-12.0	27460201
ECLASS-13.0	27460201

ETIM

ETIM 9.0	EC002637
----------	----------

UNSPSC

UNSPSC 21.0	39121400
-------------	----------

PTSM 0,5/ 6-HH0-2,5-SMD WH R44 - Embase de circuit imprimé



1814951

<https://www.phoenixcontact.com/fr/produits/1814951>

Conformité environnementale

China RoHS

Période d'utilisation conforme : illimitée = EFUP-e

Aucune substance dangereuse dépassant les valeurs seuils ;

PTSM 0,5/ 6-HH0-2,5-SMD WH R44 - Embase de circuit imprimé

1814951

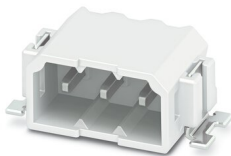
<https://www.phoenixcontact.com/fr/produits/1814951>

Accessoires

SAMPLE PTSM 0,5/ 6-HH0-2,5SMDWH - Embase de circuit imprimé

1820686

<https://www.phoenixcontact.com/fr/produits/1820686>

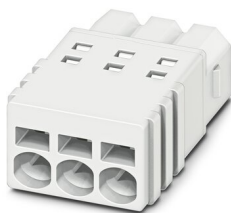


Embase de circuit imprimé, section nominale: 0,5 mm², coloris: blanc de sécurité, intensité nominale: 6 A, tension de référence (III/2): 160 V, surface des contacts: étain, type de contact: Mâle, nombre de potentiels: 6, nombre de rangées: 1, nombre de pôles: 6, nombre de connexions: 6, gamme d'articles: PTSM 0,5/..-HH-SMD WH, pas: 2,5 mm, montage: Sertissage SMD, plan des broches: Géométrie de pastille linéaire, nombre de picots par potentiel: 1, système débrochable: COMBICON PTSM, Orientation du modèle d'enfichage: Standard, verrouillage: sans, type de fixation: sans, type de conditionnement: emballé dans un carton

PTSM 0,5/ 6-P-2,5 WH - Connecteur mâle pour C.I.

1704859

<https://www.phoenixcontact.com/fr/produits/1704859>



Connecteur mâle pour C.I., section nominale: 0,5 mm², coloris: blanc, intensité nominale: 6 A, tension de référence (III/2): 160 V, surface des contacts: étain, type de contact: Connecteur femelle, nombre de potentiels: 6, nombre de rangées: 1, nombre de pôles: 6, nombre de connexions: 6, gamme d'articles: PTSM 0,5/..-P WH, pas: 2,5 mm, type de raccordement: Raccordement à ressort Push-in, sens d'enfichage conducteur/circuit imprimé: 0 °, système débrochable: COMBICON PTSM, verrouillage: sans, type de fixation: sans, type de conditionnement: emballé dans un carton

PTSM 0,5/ 6-HH0-2,5-SMD WH R44 - Embase de circuit imprimé

1814951

<https://www.phoenixcontact.com/fr/produits/1814951>

PTSM 0,5/ 6-HHI-2,5-SMD WHR44 - Embase de circuit imprimé

1707998

<https://www.phoenixcontact.com/fr/produits/1707998>



Embase de circuit imprimé, section nominale: 0,5 mm², coloris: blanc de sécurité, intensité nominale: 6 A, tension de référence (III/2): 160 V, surface des contacts: étain, type de contact: Connecteur femelle, nombre de potentiels: 6, nombre de rangées: 1, nombre de pôles: 6, nombre de connexions: 6, gamme d'articles: PTSM 0,5/..-HHI-SMD WH, pas: 2,5 mm, montage: Sertissage SMD, plan des broches: Géométrie de pastille linéaire, longueur de broche [P]: 2 mm, nombre de picots par potentiel: 1, système débrochable: COMBICON PTSM, Orientation du modèle d'enfichage: Standard, verrouillage: sans, type de fixation: sans, type de conditionnement: Sangle en largeur de 44 mm, Article avec tenon anti-torsion

PTSM 0,5/ 6-HHI0-2,5-SMD WHR44 - Embase de circuit imprimé

1815235

<https://www.phoenixcontact.com/fr/produits/1815235>



Embase de circuit imprimé, section nominale: 0,5 mm², coloris: blanc de sécurité, intensité nominale: 6 A, tension de référence (III/2): 160 V, surface des contacts: étain, type de contact: Connecteur femelle, nombre de potentiels: 6, nombre de rangées: 1, nombre de pôles: 6, nombre de connexions: 6, gamme d'articles: PTSM 0,5/..-HHI-SMD WH, pas: 2,5 mm, montage: Sertissage SMD, plan des broches: Brochage linéaire, nombre de picots par potentiel: 1, système débrochable: COMBICON PTSM, Orientation du modèle d'enfichage: Standard, verrouillage: sans, type de fixation: sans, type de conditionnement: Sangle en largeur de 44 mm

PTSM 0,5/ 6-HH0-2,5-SMD WH R44 - Embase de circuit imprimé

1814951

<https://www.phoenixcontact.com/fr/produits/1814951>

PTSM 0,5/ 6-HHI-2,5-THR WH R32 - Embase de circuit imprimé

1815028

<https://www.phoenixcontact.com/fr/produits/1815028>

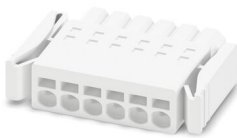


Embase de circuit imprimé, section nominale: 0,5 mm², coloris: blanc de sécurité, intensité nominale: 6 A, tension de référence (III/2): 160 V, surface des contacts: étain, type de contact: Connecteur femelle, nombre de potentiels: 6, nombre de rangées: 1, nombre de pôles: 6, nombre de connexions: 6, gamme d'articles: PTSM 0,5/..-HHI-THR WH, pas: 2,5 mm, montage: Soudage THR, plan des broches: Brochage linéaire, longueur de broche [P]: 2,1 mm, nombre de picots par potentiel: 1, système débrochable: COMBICON PTSM, Orientation du modèle d'enfichage: Standard, verrouillage: sans, type de fixation: sans, type de conditionnement: Sangle en largeur de 32 mm

PTSM 0,5/ 6-PL-2,5 WH - Connecteur pour C.I.

1709463

<https://www.phoenixcontact.com/fr/produits/1709463>



Connecteur mâle pour C.I., section nominale: 0,5 mm², coloris: blanc, intensité nominale: 6 A, tension de référence (III/2): 160 V, surface des contacts: étain, type de contact: Connecteur femelle, nombre de potentiels: 6, nombre de rangées: 1, nombre de pôles: 6, nombre de connexions: 6, gamme d'articles: PTSM 0,5/..-PL WH, pas: 2,5 mm, type de raccordement: Raccordement à ressort Push-in, sens d'enfichage conducteur/circuit imprimé: 0 °, système débrochable: COMBICON PTSM, verrouillage: Verrouillage par encliquetage, type de fixation: Bride de verrouillage, type de conditionnement: emballé dans un carton

PTSM 0,5/ 6-HH0-2,5-SMD WH R44 - Embase de circuit imprimé



1814951

<https://www.phoenixcontact.com/fr/produits/1814951>

CAC-PTCM1015460/D - Câble

1084518

<https://www.phoenixcontact.com/fr/produits/1084518>



Connecteurs mâles pour C.I. câblés / Câble de connexion avec 2 connecteurs mâles pour C.I., courant de référence: 6 A, longueur de câble: Longueur au choix (0,1 ... 3,0 m), Tête 1: 6-pôles, pas: 2,5 mm, Raccordement à sertir, Connecteur femelle, Coloris: blanc, Type de câble: Toron individuel, PVC, 22 AWG, blanc, Tête 2: 6-pôles, pas: 2,5 mm, Raccordement à sertir, Connecteur femelle, Coloris: blanc, Type de câble: Toron individuel, PVC, 20 AWG, blanc, Toron individuel, PVC, 22 AWG, blanc

CAC-PTCM1015460/1015246 - Connecteurs pour circuits imprimés pré-équipés

1084536

<https://www.phoenixcontact.com/fr/produits/1084536>



Connecteurs mâles pour C.I. câblés / Câble de connexion avec 2 connecteurs mâles pour C.I., courant de référence: 6 A, longueur de câble: Longueur au choix (0,1 ... 3,0 m), Tête 1: 6-pôles, pas: 2,5 mm, Raccordement à sertir, Connecteur femelle, Coloris: blanc, Type de câble: Toron individuel, PVC, 22 AWG, blanc, Tête 2: 6-pôles, pas: 2,5 mm, Raccordement à sertir, Mâle, Coloris: blanc, Type de câble: Toron individuel, PVC, 20 AWG, blanc, Toron individuel, PVC, 22 AWG, blanc

Phoenix Contact 2023 © - Tous droits réservés

<https://www.phoenixcontact.com>

PHOENIX CONTACT SAS

52 Boulevard de Beaubourg Emerainville

77436 Marne La Vallée Cedex 2 France

+33 (0) 1 60 17 98 98

documentation@phoenixcontact.fr