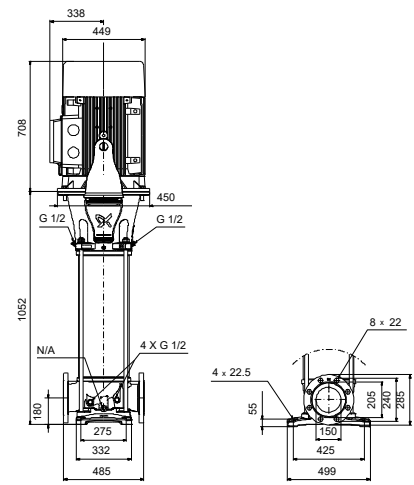
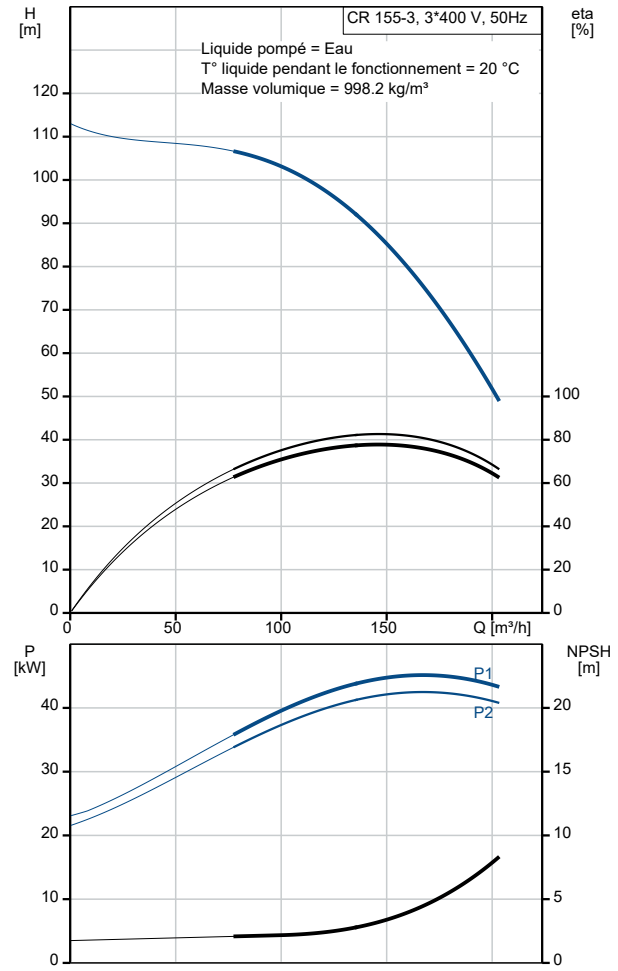


Description	Valeur
Information générale:	
Nom produit:	CR 155-3 A-F-A-E-HQQE
Code article:	99143260
Numéro EAN::	5712607552855
Prix:	
Technique:	
Vitesse de rotation pour les données de la pompe:	2967 mn-1
Débit nominal:	155 m ³ /h
Hmt nom.:	82.5 m
Hauteur max.:	113 m
Etages:	3
Roues:	3
Faible NPSH:	N
Orientation de la pompe:	Verticale
Système de garniture mécanique:	Simple
Code de la garniture mécanique:	HQQE
Certifications:	CE,EAC,UKCA
Certifications pour l'eau potable:	ACS,WRAS
Tolérance courbe:	ISO9906:2012 3B
Version pompe:	A
Modèle:	A
Refroidissement:	IC 411
Matériaux:	
Base:	Fonte ductile
Base:	EN 1563 EN-GJS-500-7
Roue:	Acier inox.
Roue:	EN 1.4301
Code matériau:	A
Code caoutchouc:	E
Palier:	WC/WC
Palier support:	Graflon
Matériel certifié selon:	Normes européennes
Installation:	
Maximum ambient temperature:	55 °C
Pression maximale de service:	16 bar
Pression maximum à la température indiquée:	16 bar / 120 °C
Type raccordement:	DIN
Taille raccordement d'entrée:	DN 150
Taille raccordement de sortie:	DN 150
Pression nominale pour le raccordement:	PN 16
Taille de la bride du moteur:	FF400
Code raccord:	F
Liquide:	
Liquide pompé:	Eau
Plage température liquide:	-20 .. 120 °C
Température liquide sélectionnée:	20 °C
Densité:	998.2 kg/m ³
Donnée électrique:	
Norme moteur:	IEC
Type moteur:	SIEMENS
Classe de rendement IE:	IE3
Puissance nominale - P2:	45 kW
Puissance (P2) requise par pompe:	45 kW
Fréquence d'alimentation:	50 Hz
Tension nominale:	3 x 380-420D/660-725Y V
Courant nominal:	78-74,0/45-43,0 A
Intensité démarrage:	690-690 %
Cos phi - facteur de puissance:	0.89
Vitesse nominale:	2960 mn-1
Rendement:	IE3 94,0%



Description	Valeur
Rendement moteur à pleine charge:	94.0-94.0 %
Rendement moteur à 3/4 charge:	94.5-94.5 %
Rendement moteur à 1/2 charge:	94.4-94.4 %
Nombre de pôles:	2
Indice de protection (IEC 34-5):	IP55
Classe d'isolement (IEC 85):	F
Protection moteur:	PTC
No moteur:	81U15336
Commandes:	
Convertisseur de fréquence:	AUCUN
Autres:	
Poids net:	517 kg
Poids brut:	635 kg
Volume d'expédition:	1.44 m3
N° LVI finlandais:	4925550
Dispositif de gestion de poussée:	N