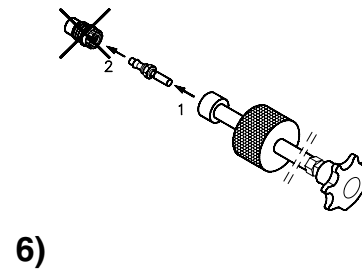
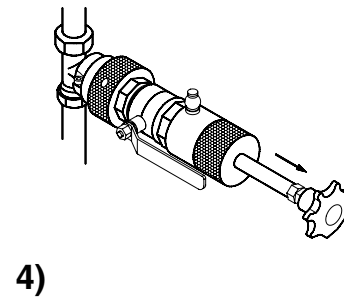
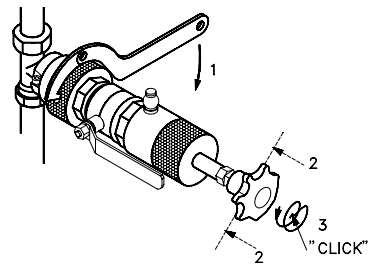
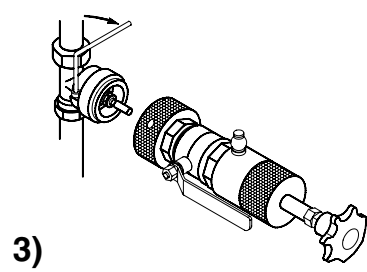
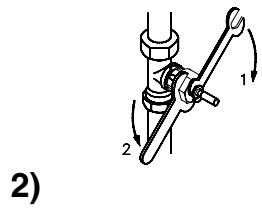
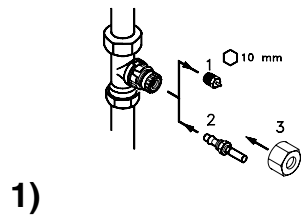
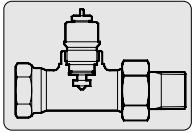
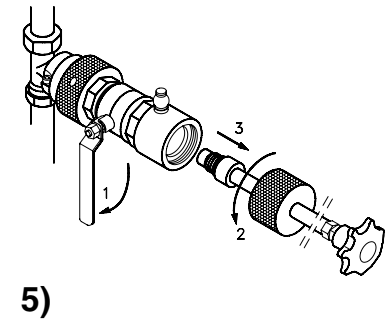


INSTRUCTIONS Service RA 2000

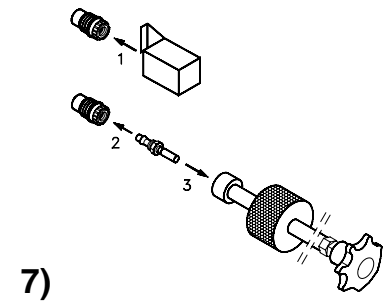


6)

8)



5)



7)

