

**PowerLogic™ VL series (VL6, VL12)
Power Factor Correction Controller**

en es fr pt ru zh



Schneider Electric



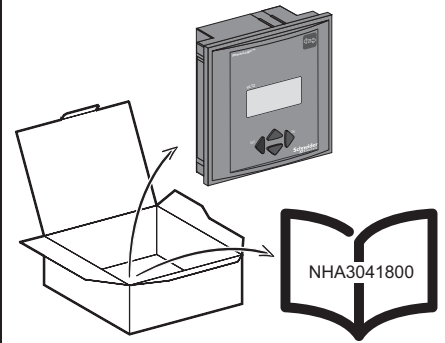
- en** PowerLogic™ VL series Power Factor Correction Controller
- es** Controlador de corrección del factor de potencia PowerLogic™ de la serie VL
- fr** Contrôleur PFC à correction de facteur de puissance – Série PowerLogic™ VL
- pt** Controlador de Correção de Fator de Potência PowerLogic™ série VL
- ru** Контроллер коррекции коэффициента мощности серии PowerLogic™ VL
- zh** PowerLogic™ VL 系列功率因数校正控制器

www.se.com PowerLogic™ VL



- en** 7EN02-0375 **es** 7ES02-0375
- fr** 7FR02-0375

1



2 Safety precautions / Precauciones de seguridad / Mesures de sécurité / Precauções de segurança / Меры предосторожности / 安全措施

⚠️ DANGER/ PELIGRO / DANGER / PERIGO / ОПАСНОСТЬ / 危險

HAZARD OF ELECTRIC SHOCK, EXPLOSION, OR ARC FLASH

- Apply appropriate personal protective equipment (PPE) and follow safe electrical work practices. See NFPA 70E in the USA, CSA Z462 or applicable local standards.
- This equipment must only be installed and serviced by qualified electrical personnel.
- Turn off all power supplying this equipment before working on or inside equipment.
- After removing power, wait 10 minutes to allow the capacitors to discharge before opening the doors or removing the covers.
- Always use a properly rated voltage sensing device to confirm power is off.
- Carefully inspect the interior for tools left behind before closing and locking the door.
- Replace all devices, doors and covers before turning on power to this equipment.
- Do not modify the mechanical or electrical parts.
- For installation with network nominal voltage higher than 480 V L-L, add a step down transformer on voltage measurement input to comply with the PFC controller max. voltage.

Failure to follow these instructions will result in death or serious injury.

RISQUE D'ÉLECTROCUTION, D'EXPLOSION OU D'ARC ÉLECTRIQUE

- Portez un équipement de protection individuelle (EPI) adapté et respectez les consignes de sécurité électrique courantes. Consultez la norme NFPA 70E aux États-Unis, la norme CSA Z462 au Canada ou les normes locales applicables.
- Cet appareil doit impérativement être installé et entretenu par un électricien qualifié.
- Coupez toute alimentation de l'équipement avant de travailler sur ou dans l'équipement.
- Attendez 10 minutes après la mise sous tension pour laisser les condensateurs se décharger avant d'ouvrir les portes ou de retirer les couvercles.
- Utilisez toujours un dispositif de détection de tension nominale adéquat pour vérifier que l'alimentation est hors service.
- Avant de refermer et de verrouiller la porte, vérifiez soigneusement que vous n'avez pas laissé d'outil à l'intérieur.
- Remettez en place tous les appareils, portes et couvercles avant de remettre l'équipement sous tension.
- Ne modifiez pas les pièces mécaniques ou électriques.
- Pour l'installation avec une tension nominale de réseau supérieure à 480 V L-L, ajoutez un transformateur abaisseur sur l'entrée de mesure de tension afin d'assurer la conformité à la tension maximale du contrôleur PFC.

Le non-respect de ces instructions entraînera la mort ou des blessures graves.

РИСК ПОРАЖЕНИЯ ЭЛЕКТРИЧЕСКИМ ТОКОМ, ВЗРЫВА ИЛИ ВСПЫШКИ ДУГИ

- Используйте соответствующие средства индивидуальной защиты (СИЗ) и соблюдайте меры безопасности при работе с электрическим оборудованием. См. NFPA 70E в США, CSA Z462 или соответствующие национальные стандарты.
- Электрическое оборудование должно устанавливаться и обслуживаться только квалифицированным персоналом.
- Выключите подачу питания к этому оборудованию перед выполнением любых работ.
- После отключения питания прежде, чем открывать дверцы шкафа или снимать защитные крышки, выждите 10 минут для саморазрядки конденсаторов.
- Всегда используйте подходящий датчик номинального напряжения, чтобы убедиться, что питание отключено.
- Перед закрытием и блокировкой дверцы внимательно осмотрите внутреннюю часть шкафа на наличие оставшихся инструментов.
- Перед подачей питания к этому оборудованию установите на место все устройства, дверцы и крышки.
- Не изменяйте механические или электрические детали.
- При установке оборудования к сети с номинальным напряжением выше 480 В ЛИН присоедините понижающий трансформатор на вводе измерения напряжения, чтобы соответствовать макс. напряжению контроллера КМ.

Невыполнение данных инструкций влечет за собой серьезные травмы или смерть.

RIESGO DE DESCARGA ELÉCTRICA, EXPLOSIÓN O DESTELLO DE ARCO

- Utilice un equipo de protección individual (EPI) adecuado y siga las prácticas de seguridad de trabajos eléctricos. Consulte la normativa NFPA 70E para los EE. UU., la norma CSA Z462 canadiense o la normativa local aplicable.
- Solo el personal electricista cualificado deberá instalar y reparar este equipo.
- Antes de iniciar cualquier operación con el equipo o dentro de este, apague todas sus fuentes de alimentación.
- Después de apagar la alimentación, espere 10 minutos para que se descarguen los condensadores antes de abrir las puertas o quitar las cubiertas.
- Utilice siempre un voltímetro de rango adecuado para confirmar que el equipo está apagado por completo.
- Antes de cerrar y bloquear la puerta, inspeccione cuidadosamente el interior para asegurarse de que no se haya dejado olvidada ninguna herramienta.
- Vuelva a colocar todos los dispositivos, las puertas y las cubiertas antes de encender el equipo.
- No modifique las piezas mecánicas ni las eléctricas.
- Para su instalación en una red con un valor nominal superior a 480 V L-L, añada un transformador de rebaja en la entrada de medición de tensión para cumplir con la tensión máxima del controlador de corrección del FP.

El incumplimiento de estas instrucciones ocasionará la muerte o lesiones de gravedad.

RISCO DE CHOQUE ELÉTRICO, EXPLOÇÃO OU ARCO VOLTAICO

- Utilize equipamentos de proteção pessoal (EPP) apropriados e siga as práticas de segurança para trabalho com energia elétrica. Consulte a NFPA 70E nos EUA, a CSA Z462 ou as normas locais aplicáveis.
- Este equipamento deve ser instalado e reparado apenas por profissionais eletricitistas qualificados.
- Desligue toda a energia que alimenta este equipamento antes de trabalhar no equipamento ou dentro dele.
- Após desligar a energia, aguarde 10 minutos para permitir que os capacitores descarreguem antes de abrir as portas ou remover as tampas.
- Sempre use um dispositivo sensor de tensão apropriado para confirmar que a energia está desligada.
- Inspeccione cuidadosamente o interior antes de fechar e trancar a porta para verificar se não foram esquecidas ferramentas.
- Recoloque todos os dispositivos, portas e tampas antes de ligar este equipamento.
- Não modifique as peças mecânicas ou elétricas.
- Para instalação com tensões nominais de rede maiores que 480 V L-L, inclua um transformador abaixador na entrada de medição de tensão para atender à tensão máxima do controlador CFP.

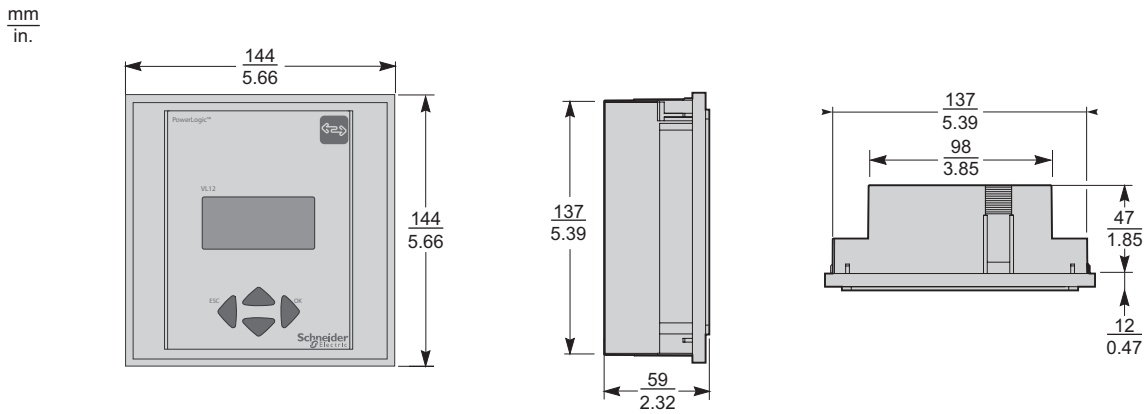
Se estas instruções não forem seguidas, há o risco de morte ou de ferimentos graves.

电击、爆炸或弧光的危险

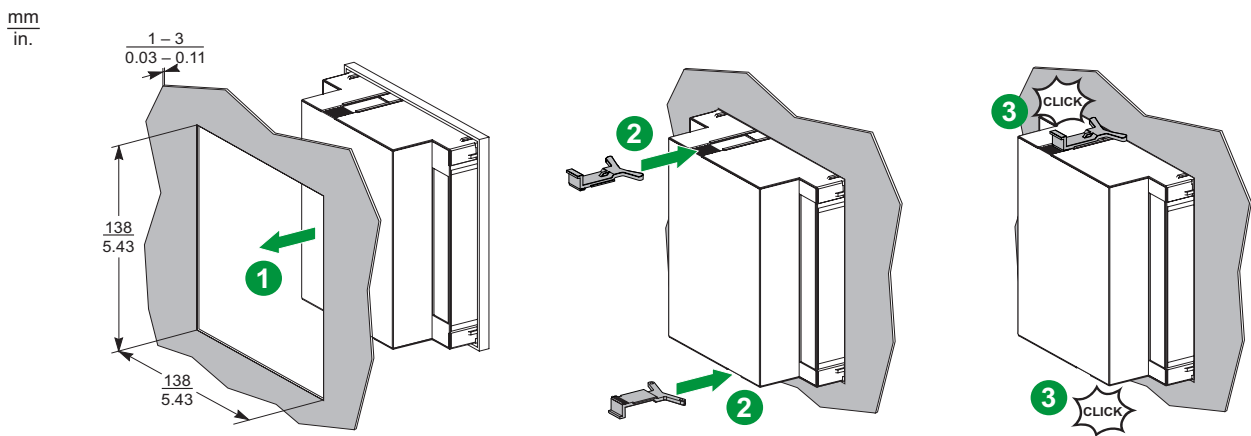
- 请穿戴好人员保护设备 (PPE), 并遵守电气操作安全规程。在美国请遵循 NFPA 70E, 或者 CSA Z462 或适用的当地标准。
- 只能由具备资质的电工来安装和维修本设备。
- 在设备上或设备内部进行操作之前, 请关闭设备的所有电源。
- 关闭电源后, 在打开门或拆除盖子前请等待 10 分钟时间, 以便使电容器放电。
- 务必使用额定值正确的电压传感设备来确认电源已关闭。
- 关闭并锁上门前要仔细检查是否将工具遗留在设备内。
- 开启本设备的电源之前, 请装回所有设备、门和盖。
- 请勿改动机械或电气部件。
- 对于电网额定电压高于 480 V L-L 的安装, 应在电压测量输入端安装降压互感器, 以满足 PFC 控制器最大电压要求。

若不遵循这些说明, 将会导致死亡或严重人身伤害。

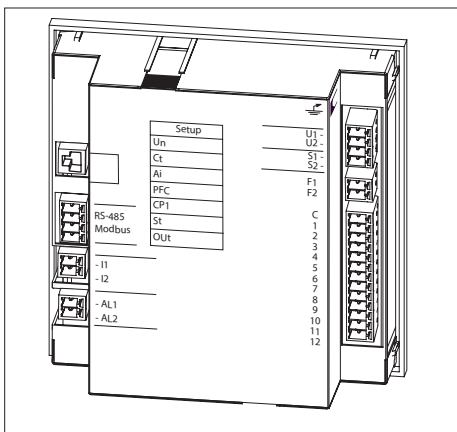
3 Dimensions / Dimensiones / Dimensions / Dimensões / Габариты / 尺寸



4 Mounting / Montaje / Montage / Montagem / Монтаж / 安装

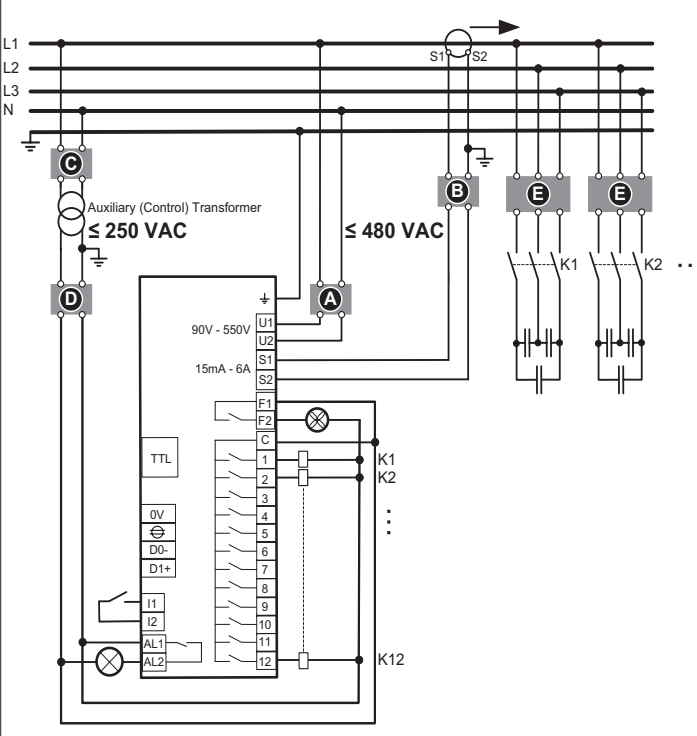


5 Wiring / Cableado / Câblage / Cabeamento / Подключение / 接线

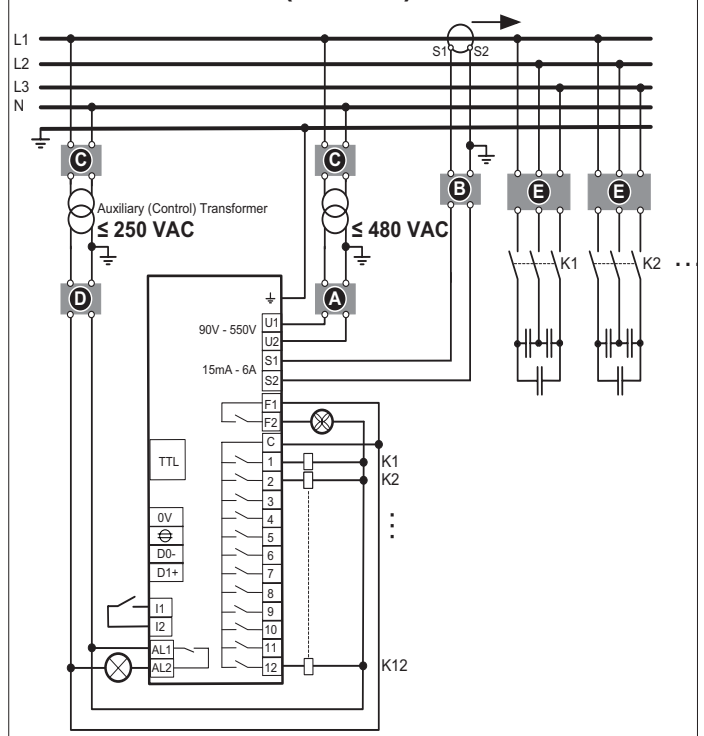


U1, U2, S1, S2, F1, F2, C 1-12, AL1, AL2	0.2 – 2.5 mm ² (30 – 10 AWG)			
I1, I2, D0-, D1+, Shield, GND	0.2 – 1 mm ² (30 – 19 AWG)	6 mm (0.24 in)	Ø (M3)	0.5 – 5 N·m (4.4 – 44 in·lb)
GND	0.2 – 2.5 mm ² (30 – 10 AWG)	Faston lug 6.3 mm (0.25 in)		

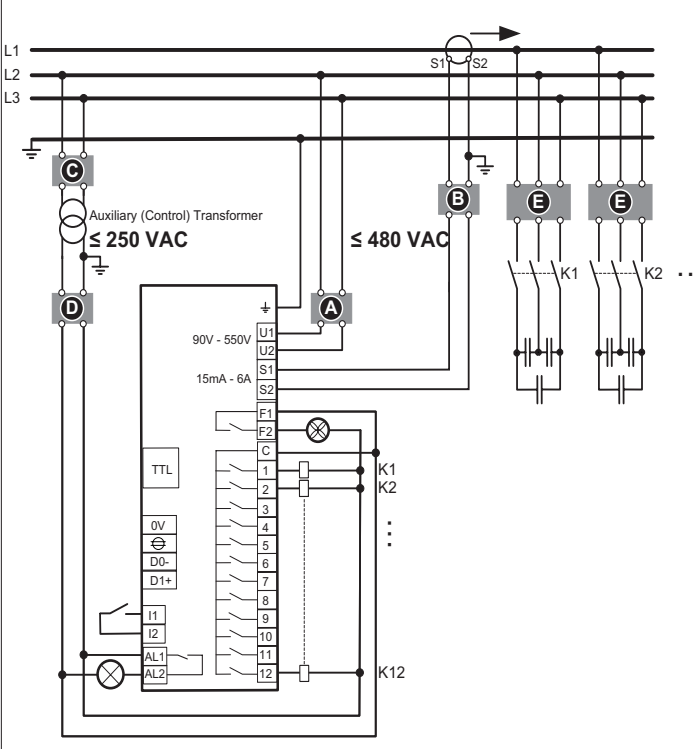
Phase-to-Neutral direct connect without VTs (3PH4W)



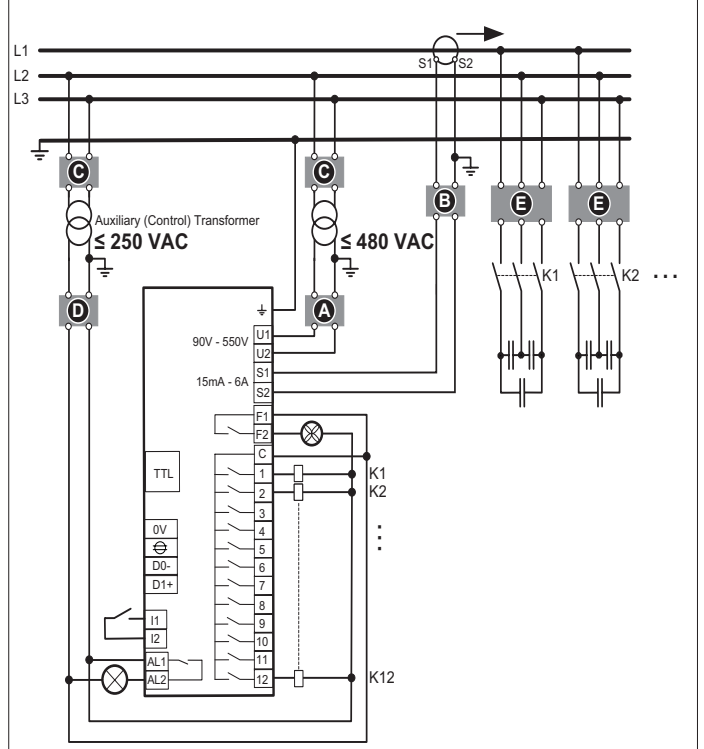
Phase-to-Neutral with VTs (3PH4W)



Phase-to-Phase direct connect without VTs (3PH3W)



Phase-to-Phase with VTs (3PH3W)



Note / Nota / Remarque / Observação / Примечание / 注:

- The wiring is different if you are replacing a Varlogic NR or Varlogic NRC controller with a PowerLogic™ VL series Power Factor Correction Controller. The wiring diagram for retrofit of Varlogic NR or Varlogic NRC with PowerLogic™ VL series Power Factor Correction Controller can be downloaded from www.se.com.
- El cableado es diferente cuando se sustituye un controlador Varlogic NR o NRC por un Controlador de corrección del factor de potencia PowerLogic™ de la serie VL. Puede descargarse el diagrama de cableado para la readaptación de controladores Varlogic NR o Varlogic NRC con Controlador de corrección del factor de potencia PowerLogic™ de la serie VL en el sitio web www.se.com.
- Le câblage sera différent si vous remplacez un contrôleur Varlogic NR ou Varlogic NRC par un Contrôleur PFC à correction de facteur de puissance – Série PowerLogic™ VL. Le schéma de câblage pour l'installation d'un Varlogic NR ou Varlogic NRC avec un Contrôleur PFC à correction de facteur de puissance – Série PowerLogic™ VL est disponible en téléchargement sur www.se.com.
- A fiação será diferente se você estiver substituindo um controlador Varlogic NR ou Varlogic NRC por um Controlador de Correção de Fator de Potência PowerLogic™ série VL. O diagrama de fiação para recolocação do Varlogic NR ou Varlogic NRC pelo Controlador de Correção de Fator de Potência PowerLogic™ série VL pode ser baixado de www.se.com.
- Схема подключения будет отличаться от представленных, если контроллеры серий Varlogic NR или Varlogic NRC заменяются контроллерами Контроллер коррекции коэффициента мощности серии PowerLogic™ VL. Схему проводки для модификации контроллера Varlogic NR или Varlogic NRC контроллером Контроллер коррекции коэффициента мощности серии PowerLogic™ VL можно скачать с веб-сайта www.se.com.
- 如果使用 PowerLogic™ VL 系列功率因数校正控制器替换 Varlogic NR 或 Varlogic NRC 控制器, 则接线是不同的。使用 PowerLogic™ VL 系列功率因数校正控制器改装 Varlogic NR 或 Varlogic NRC 的接线图可从 www.se.com 网站下载。

en

- A** Upstream protection
Voltage input: 2A certified circuit breakers or fuses
- B** Shorting block for CT
- C** VT primary fuses and disconnect switch
- D** Output relays: 10 A (max.) certified circuit breakers or fuses
- E** Capacitor primary fuses or CB's

Note:

- Clearly label the device's disconnect circuit mechanism and install it within easy reach of the operator.
- The fuses / circuit breakers must be rated for the installation voltage and sized for the available fault current.
- Fuses or circuit breakers for neutral terminal are required if the source neutral connection is not grounded.
- Put the VT ratio in programming menu, if the VT is present on input voltage measurement.
- Before installation, see the wiring diagram behind the product (near the terminal), for the wiring connections.

pt

- A** Upstream proteção de tensão de entrada:
Disjuntores ou fusíveis certificados de 2 A
- B** Bloco de interconexão para o TC
- C** Fusíveis e chave de desconexão do primário do TP
- D** Relés de saída: Disjuntores ou fusíveis certificados de 10 A (máx.)
- E** Disjuntores ou fusíveis primários dos capacitores

Observação:

- Identifique claramente o mecanismo de desconexão do dispositivo e instale-o ao alcance fácil do operador.
- Os fusíveis/disjuntores devem ter capacidade para a tensão da instalação e ser dimensionados para a corrente de curto-circuito da instalação.
- É necessário fusível ou disjuntor para o terminal do neutro se a conexão do neutro da fonte não estiver aterrada.
- Coloque a relação do TP no menu de programação caso haja um TP na entrada de medição de tensão.
- Antes da instalação, consulte as conexões no diagrama de fiação atrás do produto (próximo aos terminais).

es

- A** Protección de la parte aguas arriba
Entrada de tensión: Interruptores o fusibles certificados de 2 A
- B** Bloque de cortocircuito de TI
- C** Fusibles del primario del TT e interruptor de desconexión
- D** Relés de salida: Interruptores o fusibles certificados de 10 A (máx.)
- E** Fusibles del primario del condensador o CB

Nota:

- Etiquete el mecanismo del circuito de desconexión del dispositivo con claridad e instálelo en una ubicación que esté al alcance del operario.
- Los fusibles/interruptores automáticos deberán ser adecuados para la tensión de la instalación y dimensionados para la intensidad de cortocircuito de la instalación.
- Es necesario contar con fusibles o interruptores en el terminal del neutro si la conexión de neutro de la fuente no está conectada a tierra.
- Si hay un TT en la medición de la tensión de entrada, ponga la relación del TT en el menú de programación.
- Antes de comenzar la instalación, consulte las conexiones de cables en el diagrama de cableado que hay en la parte posterior del producto, cerca de los terminales

ru

- A** Защита входной сети
Ввод напряжения: сертифицированные выключатели или предохранители на 2А
- B** Закорачивающий блок для трансформатора тока (ТТ)
- C** Предохранители и разъединитель первичной обмотки трансформатора напряжения (ТН)
- D** Выходные реле: сертифицированные выключатели или предохранители на 10 А (макс.)
- E** Предохранители или выключатели первичной обмотки для конденсатора

Примечание:

- Промаркируйте механизм выключателя устройства и установите его в пределах досягаемости оператора.
- Предохранители и выключатели должны быть рассчитаны на номинальное напряжение установки и допустимый ток короткого замыкания.
- Если соединение нейтрали источника не заземлено, требуются предохранители или выключатели для нейтрального вывода.
- Введите коэффициент трансформатора напряжения в меню программирования, если трансформатор напряжения присутствует на измерении входного напряжения.
- Перед установкой см. схему подключения сзади изделия (около клеммы).

fr

- A** Protection en amont de l'Entrée de tension :
Disjoncteurs ou fusibles certifiés 2A
- B** Bloc de court-circuitage pour TC
- C** Organe de protection et de coupure au primaire du transformateur de tension
- D** Relais de sortie : Disjoncteurs ou fusibles certifiés 10 A (max.)
- E** Fusibles ou disjoncteurs primaires de condensateur

Remarque :

- Étiquetez clairement le mécanisme de coupure de circuit de l'appareil et installez-le de sorte qu'il soit facilement accessible par l'opérateur.
- Les fusibles et disjoncteurs doivent être dimensionnés pour la tension nominale et pour le courant de court-circuit de l'installation.
- La borne de neutre doit être munie de fusibles ou disjoncteurs si la connexion de neutre de la source n'est pas mise à la terre.
- Si un Transformateur de tension est installé sur l'entrée de mesure de la tension, réglez le rapport de Transformateur de tension dans le menu de programmation.
- Avant installation, reportez-vous au schéma de câblage derrière le produit (près des bornes) pour le raccordement.

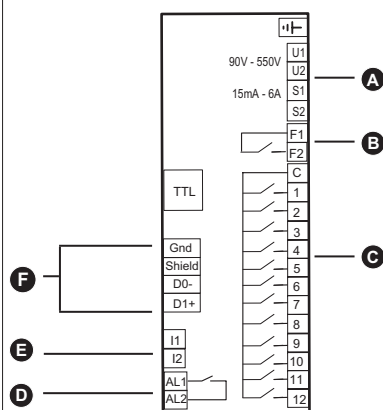
zh

- A** 上游保护电压输入：经认证的 2A 电路断路器或熔丝
- B** 用于 CT 的短接块
- C** VT 一次电路熔丝和隔离开关
- D** 输出继电器：经验证的 10 A (最大值) 电路断路器或熔丝
- E** 电容器一次电路熔丝或电路断路器

注:

- 清楚标明设备的断路机制，并将其安装在操作员易触及的位置。
- 熔丝/电路断路器的额定电压必须与设备电压一致，并设定为可能出现的故障电流大小。
- 如果电源中性线未接地，则需要为中性线安装熔丝或电路断路器。
- 如果在输入电压测量中使用了电压互感器，则需在编程菜单中设置电压互感器变比。
- 安装前请查看产品后面的接线图（位于端子附近），以正确接线。

Back Label



en

- A** Input terminal
- B** Fan control relay
- C** Max 6 step or 12 step
- D** Alarm (AL1, AL2): contact closes when alarm is active
- E** Digital input (I1, I2)
- F** Modbus RS-485

fr

- A** Bornier d'entrée
- B** Relais de commande du ventilateur
- C** Maximum 6 gradins ou 12 gradins
- D** Alarme (AL1, AL2) : le contact se ferme lorsque l'alarme est active.
- E** Entrée logique (I1, I2)
- F** Modbus RS-485

ru

- A** Входная клемма
- B** Управляющее реле вентилятора
- C** Макс. 6 ступеней или 12 ступеней
- D** Аварийная сигнализация (AL1, AL2): контакт замыкается, если активен аварийный сигнал
- E** Цифровой вход (I1, I2)
- F** Modbus RS-485

es

- A** Terminal de entrada
- B** Relé de control del ventilador
- C** Máx. 6 o 12 pasos
- D** Alarma (AL1, AL2): cuando la alarma se activa, el contacto se cierra
- E** Entrada digital (I1, I2)
- F** Modbus RS-485

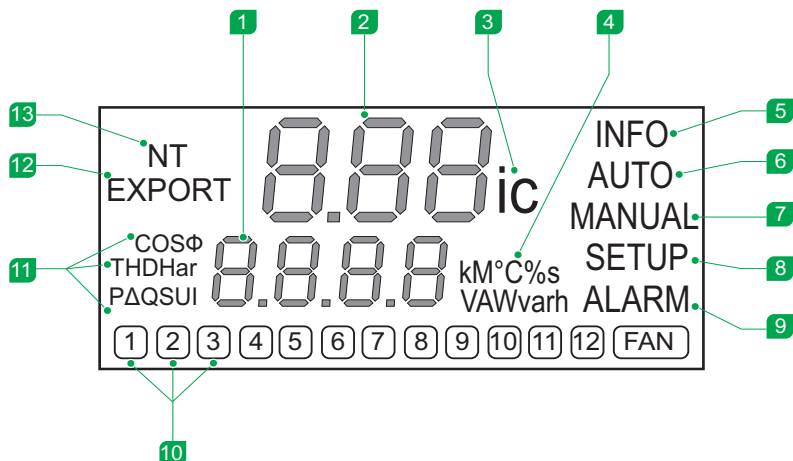
pt

- A** Terminais de entrada
- B** Relé de controle da ventoinha
- C** Máx. de 6 ou 12 estágios
- D** Alarme (AL1, AL2): contato fecha quando o alarme está ativo
- E** Entradas digitais (I1, I2)
- F** Modbus RS-485

zh

- A** 输入端子
- B** 风扇控制继电器
- C** 最多 6 步或 12 步
- D** 报警 (AL1、AL2)：当报警活动时触点闭合
- E** 数字输入 (I1、I2)
- F** Modbus RS-485

Display / Pantalla / Affichage / Visor / Дисплей / 显示屏

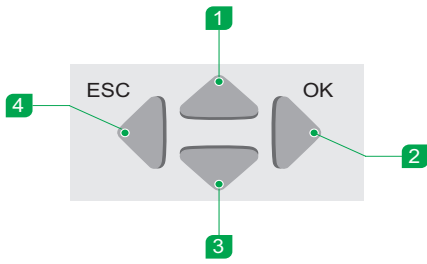


en	Digital Display for Measurement	Step Information	Flashing indicates Alarm is Activated	Indicates Secondary DPF Target is Activated
es	Pantalla digital de medición	Información de paso	Si parpadea indica que la alarma se ha activado	Indica que se ha activado una previsión secundaria de DPF
fr	Affichage numérique pour les mesures	Informations sur les gradins	Le clignotement indique que l'alarme est activée	Indique qu'une deuxième cible de cosinus(ϕ) est activée
pt	Visor digital para medição	Informação do estágio	Piscando indica que o alarme está ativado	Indica que a meta secundária de DPF está ativada
ru	Цифровой дисплей для измерения	Информация о ступени	Мигание указывает, что активирован аварийный сигнал	Указывает, что активировано вторичное заданное значение коэффициента мощности ($\cos\phi$)
zh	测量用的数字显示屏	步信息	闪烁表示报警处于活动状态	表示二次电路 DPF 目标处于活动状态
en	Displacement Power Factor (DPF)	Indicates Automatic Mode	Step Number illuminated when Activated	
es	Factor de potencia total de desplazamiento (DPF)	Indica el modo automático	Cuando se activa, se ilumina el número de paso	
fr	Cosinus phi (DPF)	Indique le mode automatique	Numéro de gradin allumé si activé	
pt	Fator de Potência de Deslocamento (DPF)	Indica modo automático	Número do estágio iluminado quando ativado	
ru	Коэффициент мощности ($\cos\phi$)	Указывает на автоматический режим	Подсвечивается номер ступени при активации	
zh	位移功率因数 (DPF)	表示自动模式	激活时点亮步编号	
en	Inductive or Capacitive DPF (Lagging or Leading)	Indicates Manual Operation of Steps Mode	Displayed Measurement	
es	DPF inductivo o capacitivo (en retraso o en avance)	Indica el modo de funcionamiento manual de los pasos	Medición mostrada	
fr	Cosinus(ϕ) inductif ou capacitif (en retard ou en avance)	Indique le mode de fonctionnement manuel des gradins	Mesure affichée	
pt	DPF indutivo ou capacitivo (atrasado ou adiantado)	Indica o modo de operação manual estagios	Medida exibida	
ru	Индуктивный или емкостной коэффициент мощности ($\cos\phi$) (задержка или опережение)	Указывает на ручную операцию режима ступеней	Отображаемое измерение	
zh	电感或电容 DPF (滞后或超前)	表示手动操作步模式	显示的测量	
en	Units of Measurement	Indicates Set Up Menu Mode	Indicates Exporting Power to Grid	
es	Unidades de medida	Indica el modo del menú SETUP (configuración)	Indica que se está exportando un flujo de potencia a la red	
fr	Unités de mesure	Indique le mode menu de configuration	Indique un flux de puissance exporté vers le réseau	
pt	Unidades de medida	Indica modo do menu de configuração	Indica que está exportando um fluxo de energia para a rede	
ru	Единицы измерения	Указывает на режим меню настройки	Указывает на экспорт энергии в энергосистему	
zh	测量单位	表示设置菜单模式	表示输出电能至电网	

6

Front Panel / Panel frontal / Panneau avant / Painel frontal / Передняя панель / 前面板

Navigation keys / Teclas de navegación / Touches de navigation / Teclas de navegação / Клавиши навигации / 导航按键



en	<ul style="list-style-type: none"> Increase Values Select Menu Items 	<ul style="list-style-type: none"> Open Menu Move Cursor Right Settings 	<ul style="list-style-type: none"> Decrease Values Select Menu Items 	<ul style="list-style-type: none"> Exit Menu Move Cursor Left 	<ul style="list-style-type: none"> Clear Alarms Log Buffer: Press ▲ and ▼ for 3 seconds to clear alarm log buffer. Borrar el búfer del registro de alarmas: Pulse ▲ y ▼ durante 3 segundos para borrar el búfer del registro de alarmas. Effacer la mémoire tampon du journal des alarmes : Appuyez sur ▲ et sur ▼ pendant 3 secondes pour effacer la mémoire tampon du journal des alarmes. Limpar o buffer do registro de alarmas: Pressione ▲ e ▼ por 3 segundos para limpar o buffer do registro de alarmas. Очистить буфер регистрации аварийных сигналов: Нажмите ▲ и ▼ в течение 3 секунд для очистки буфера регистрации аварийных сигналов. 清空报警日志缓冲器: 按 ▲ 或 ▼ 保持 3 秒可以清空报警日志缓冲器。
es	<ul style="list-style-type: none"> Aumentar valores Seleccionar elementos del menú 	<ul style="list-style-type: none"> Abrir menú Mover cursor a la derecha Configuraciones 	<ul style="list-style-type: none"> Reducir valores Seleccionar elementos del menú 	<ul style="list-style-type: none"> Salir del menú Mover cursor a la izquierda 	
fr	<ul style="list-style-type: none"> Augmenter les valeurs Sélectionner des éléments de menu 	<ul style="list-style-type: none"> Ouvrir le menu Déplacer le curseur vers la droite Paramètres 	<ul style="list-style-type: none"> Diminuer les valeurs Sélectionner des éléments de menu 	<ul style="list-style-type: none"> Quitter le menu Déplacer le curseur vers la gauche 	
pt	<ul style="list-style-type: none"> Aumentar valores Selecionar itens de menu 	<ul style="list-style-type: none"> Abrir menu Mover cursor para a direita Configurações 	<ul style="list-style-type: none"> Diminuir valores Selecionar itens de menu 	<ul style="list-style-type: none"> Sair do menu Mover cursor para a esquerda 	
ru	<ul style="list-style-type: none"> Увеличить значения Выбрать пункты меню 	<ul style="list-style-type: none"> Открыть меню Сдвинуть курсор вправо Настройки 	<ul style="list-style-type: none"> Уменьшить значения Выбрать пункты меню 	<ul style="list-style-type: none"> Выйти из меню Сдвинуть курсор влево 	
zh	<ul style="list-style-type: none"> 增加值 选择菜单条目 	<ul style="list-style-type: none"> 打开菜单 右移光标 设置 	<ul style="list-style-type: none"> 减少值 选择菜单条目 	<ul style="list-style-type: none"> 退出菜单 左移光标 	

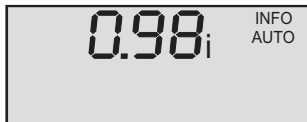
7

Menu Presentation / Presentación del menú / Présentation du menu / Apresentação de menu / Представление меню / 菜单说明

Main Menu / Menú principal / Menu principal / Menu principal / Главное меню / 主菜单



Measuring Values (selected using ▲, ▼) / Valores medidas (que se seleccionan con ▲, ▼) / Valeurs mesurées (sélectionnées avec ▲, ▼) / Medidas de valores (seleccionado usando ▲, ▼) / Измерение значений (выбирается с помощью ▲, ▼) / 测量值 (使用 ▲、▼ 选取)



INFO Step Database / INFO: Base de datos de pasos / INFO : base de données des gradins / INFO Banco de datos de estágios / База данных ступеней (INFO) / INFO 步数据库



MANUAL Operation / MANUAL: Funcionamiento manual / MANUAL : mode manuel / MANUAL Operação / Ручное управление (MANUAL) / 手动操作



SETUP Parameters / SETUP: Parâmetros de configuração / SETUP : configuration / SETUP Parâmetros / Параметры (SETUP) / 设置参数



ALARM / ALARM / ALARM / ALARM / Аварийная сигнализация (ALARM) / 报警



- For more information on menus, see PowerLogic™ VL series Power Factor Correction Controller user manual.
- Para obtener más información sobre los menús, consulte el manual del usuario del controlador de corrección del factor de potencia PowerLogic™ de la serie VL.
- Pour plus d'informations sur les menus, reportez-vous au manuel d'utilisation du contrôleur PFC à correction de facteur de puissance – Série PowerLogic™ VL.
- Para mais informações sobre menus, veja o manual do usuário do Controlador de Correção de Fator de Potência PowerLogic™ série VL.
- Дополнительную информацию по меню см. в руководстве пользователя контроллера коррекции коэффициента мощности серии PowerLogic™ VL.
- 欲了解有关菜单的更多信息，请参阅 PowerLogic™ VL 系列功率因数校正控制器用户手册。

Measuring Values / Valores medidas / Valeurs mesurées / Medidas de valores / Измерение значений / 测量值

- This menu displays view-only key measurements and is not configurable.
- Este menú muestra mediciones clave de solo lectura y, por lo tanto, no es configurable.
- Ce menu affiche des valeurs clés en lecture seule. Il n'est pas configurable.
- Este menu exhibe medidas principais só para visualização e não é configurável.
- Это меню отображает основные измерения только в режиме просмотра и не является настраиваемым.
- 此菜单显示只读关键测量值且是不可配置的。



Voltage L-L / Tensión L-L / Tension L-L / Tensão L-L / Напряжение линейное / 线电压



Capacitor overload current ratio (based on THDU calculation) / Límite del ratio de sobrecarga en intensidad del condensador superado (basado en el cálculo de la THDU) / Ratio de surcharge en courant dans les condensateurs (d'après le calcul du THDU) / Razão da corrente de sobrecarga dos capacitores (baseada no cálculo da DHT U) / Коэффициент тока перегрузки конденсатора (на основе расчета THDU) / 电容器过载电流比 (基于 THDU 计算)



Voltage L-N / Tensión L-N / Tension L-N / Tensão L-N / Напряжение фазное / 相电压



3 Decimal Displacement Power Factor (cos phi) / Factor de potencia de desplazamiento de 3 decimales (cos φ) / Cosinus(φ) à 3 décimales / Fator de Potência de Deslocamento com 3 casas decimais (cos fi) / 3-разрядный коэффициент мощности (косинус фи) / 位移功率因数 (小数点后三位) (cos phi)



Current in measured phase / Intensidad en la fase medida / Courant dans la phase mesurée / Corrente na fase medida / Ток в измеренной фазе / 被测相中的电流



True Power Factor (P/S) / Factor de potencia (P/S) / Facteur de puissance (P/S) / Fator de potência (P/S) / Действительный коэффициент мощности (P/S) / 真实功率因数 (P/S)



Active power 3 phases / Potencia activa trifásica / Puissance active triphasée / Potência ativa trifásica / Активная мощность 3-фазная / 3 相有功功率



Average True Power Factor / Factor de potencia medio / Facteur de puissance moyenné / Fator de potência médio / Средний действительный коэффициент мощности / 平均真实功率因数



Reactive power 3 phases / Potencia reactiva trifásica / Puissance réactive triphasée / Potência reativa trifásica / Реактивная мощность 3-фазная / 3 相无功功率



Tan phi / Tan φ / Tangente(φ) / Tan fi / Тангенс фи / Tan phi



Control deviation in kvar / Desviación de control en kVAR / Écart de réglage en kvar / Desvio do controle em kvar / Отклонение регулируемого параметра в кВАр / 控制偏差, 单位 kvar



Frequency / Frecuencia / Fréquence / Freqüência / Частота / 频率



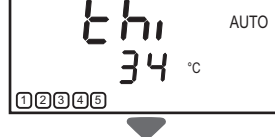
Apparent power 3 phases / Potencia aparente trifásica / Puissance apparente triphasée / Potência aparente trifásica / Полная мощность 3-фазная / 3 相视在功率



Temperature / Temperatura / Température / Temperatura / Температура / 温度



Harmonic distortion U total / Distorsión armónica U total / Distorsion harmonique U totale / Distorção harmônica total de V / Суммарный коэффициент гармоник U / 总谐波失真 U



Highest measured temperature / Temperatura máxima medida / Température mesurée la plus élevée / Maior temperatura medida / Максимальная измеренная температура / 测到的最高温度



Odd single harmonics 3-19 / Armónicos únicos impares 3-19 / Harmoniques uniques impairs 3-19 / Harmônica simples ímpar 3-19 / Нечетные отдельные гармоники 3-19 / 单个奇谐波 3-19



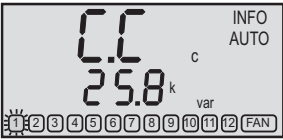
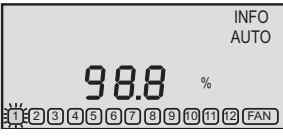


Operation hours counter / Recuento de horas de funcionamiento / Compteur d'heures de fonctionnement / Contador de horas de operação / Счетчик часов работы / 运行小时数计数器

Note: / Nota: / Remarque: / Observação: / Примечание / 注:

- Grayed-out fields in this diagram are hidden and will only appear if the CT ratio is set in the "SETUP" menu. For more information, see PowerLogic™ VL series Power Factor Correction Controller user manual.
- Los campos de este diagrama que aparecen en gris están ocultos y solo aparecerán si la relación del TI se especifica en el menú SETUP (configuración). Para obtener información adicional, consulte el manual del usuario del controlador de corrección del factor de potencia PowerLogic™ de la serie VL.
- Les champs grisés dans ce diagramme sont masqués et n'apparaissent que si le rapport de TC est réglé dans le menu de configuration SETUP. Pour plus d'informations, reportez-vous au manuel d'utilisation du contrôleur PFC à correction de facteur de puissance - Série PowerLogic™ VL.
- Os campos em cinza neste diagrama estão ocultos e somente aparecerão se a relação do TC estiver definida no menu "SETUP". Para mais informações, veja o manual do usuário do Controlador de Correção de Fator de Potência PowerLogic™ série VL.
- Выделенные серым области на этой диаграмме скрыты и будут показываться, только если коэффициент ТТ настроен в меню «SETUP». Дополнительную информацию см. в руководстве пользователя контроллера коррекции коэффициента мощности серии PowerLogic™ VL.
- 灰显字段在此图中是隐藏的, 仅当在"SETUP"菜单中设置了电流互感器变比后才会显示。欲了解更多信息, 请参阅 PowerLogic™ VL 系列功率因数校正控制器用户手册

INFO Menu (Step Database) / Menú INFO (base de datos de pasos) / Menu INFO (base de données de gradins) / Menu INFO (Banco de dados de estágios) / Меню INFO (База данных ступеней) / INFO 菜单 (步数据库)

- Actual state of control outputs (step on or step off) is not shown in this menu. Press ▲, ▼, and enter ► to choose the step, the selected step blinks. By using ▲, ▼, following information can be selected.
- No se muestra en este menú el estado real de las salidas de control (paso ON o paso OFF). Pulse ▲, ▼ seguido de ► para elegir el paso. El paso seleccionado parpadeará. Al pulsar ▲, ▼, podrá seleccionar la siguiente información.
- L'état réel des sorties de commande (gradin activé ou désactivé) n'est pas indiqué dans ce menu. Appuyez sur ▲ et sur ▼, puis appuyez sur ► pour sélectionner le gradin. Le gradin sélectionné clignote. Les touches ▲ et ▼ permettent de sélectionner les informations suivantes.
- O estado real das saídas de controle (estágio ativado ou estágio desativado) não é mostrado nesse menu. Pressione ▲, ▼, e ► para escolher o estágio; o estágio selecionado pisca. Usando ▲, ▼, as seguintes informações podem ser selecionadas.
- Фактическое состояние управляющих выходов (ступень вкл или ступень выкл) не показывается в этом меню. Для выбора ступени нажмите ▲, ▼ и выполните вход ►, выбранная ступень мигает. Используя клавиши ▲, ▼, можно выбрать следующую информацию.
- 控制输出的实际状态 (步开启或关闭) 未显示在此菜单中。按 ▲、▼, 然后按 ► 进入选择步, 选定的步将闪烁。使用 ▲、▼ 可选择下面信息。

<p>1</p> 	<p>Current capacitor size of the step / Potencia actual del paso del condensador / Puissance courante du gradin de condensateur / Poder atual do capacitor do estágio / Текущая мощность конденсатора ступени / 步的当前电容器大小</p> <p>en The kVAR value is rated to nominal network voltage and measured at each switching operation.</p> <p>es El valor kVAR se ajusta a la tensión nominal de la red y se mide en cada operación de conmutación.</p> <p>fr La valeur kvar est basée sur la tension nominale du réseau et mesurée à chaque opération de commutation.</p> <p>pt O valor de kVAR é relativo à tensão nominal da rede e é medido a cada operação de chaveamento.</p> <p>ru Значение кВАР рассчитывается по номинальному напряжению сети и измеряется при каждой операции переключения.</p> <p>zh KVAR 值的额定值为电网额定电压, 在每个切换操作时测量。</p>
<p>2</p> 	<p>Step remaining capacity / Capacidad restante del paso / Capacité restante du gradin / Capacidade remanescente de estágios / Остаточная мощность ступени / 步剩余容量</p> <p>en</p> <ul style="list-style-type: none"> • Current kVAR value / initial kVAR value (in %). • Initial value is entered manually or defined by the step recognition mechanism. <p>es</p> <ul style="list-style-type: none"> • Valor actual de kVAR/valor inicial de kVAR (en %). • Se especifica el valor inicial manualmente o se define mediante el mecanismo de reconocimiento de pasos. <p>fr</p> <ul style="list-style-type: none"> • Valeur kvar actuelle / valeur kvar initiale (en %). • La valeur initiale est saisie manuellement ou définie par le mécanisme de reconnaissance de gradin. <p>pt</p> <ul style="list-style-type: none"> • Valor atual de kVAR / valor inicial de kVAR (em %). • O valor inicial é colocado manualmente ou definido pelo mecanismo de reconhecimento de estágios. <p>ru</p> <ul style="list-style-type: none"> • Текущее значение кВАР / начальное значение кВАР (в %). • Начальное значение вводится вручную или определяется механизмом распознавания ступени. <p>zh</p> <ul style="list-style-type: none"> • 当前 KVAR 值 / 初始 KVAR 值 (单位为 %)。 • 初始值由手动输入或由步识别机制定义。
<p>3</p> 	<p>Operation Cycles of Contactor / Ciclos de funcionamiento del contactor / Cycles de fonctionnement du contacteur / Ciclos de operação do contator / Рабочие циклы контактора / 接触器操作循环</p> <p>en Number of switchings in the step output.</p> <p>es Número de conmutaciones del paso</p> <p>fr Nombre de commutations du gradin</p> <p>pt Número de chaveamentos de estágio.</p> <p>ru Число переключений на выходе ступени.</p> <p>zh 步输出中的切换次数。</p>
<p>4</p> 	<p>Step status / Estado del paso / État du gradin / Status do estágio / Состояние ступени / 步状态</p> <p>en</p> <ul style="list-style-type: none"> • AUTO: Step switches automatically. • Fon: Step is permanently switched on. • Foff: Step is permanently switched off. • FLty: Step is not operational. <p>es</p> <ul style="list-style-type: none"> • AUTO: El paso cambia automáticamente. • Fon: El paso está activado permanentemente. • Foff: El paso está desactivado permanentemente. • FLty: El paso no está operativo. <p>fr</p> <ul style="list-style-type: none"> • AUTO : Le gradin est automatiquement activé. • Fon : Le gradin est activé de façon permanente. • Foff : Le gradin est désactivé de façon permanente. • FLty : Le gradin n'est pas opérationnel. <p>pt</p> <ul style="list-style-type: none"> • AUTO: o estágio chaveia automaticamente. • Fon: o estágio está ligado permanentemente. • Foff: o estágio está desligado permanentemente. • FLty: o estágio está fora de operação. <p>ru</p> <ul style="list-style-type: none"> • AUTO: Ступень переключается автоматически. • Fon: Ступень постоянно включена. • Foff: Ступень постоянно выключена. • FLty: Ступень не работает. <p>zh</p> <ul style="list-style-type: none"> • AUTO: 步自动切换。 • Fon: 步始终开启。 • Foff: 步始终关闭。 • FLty: 步不可操作。

Before Setup / Antes de la instalación / Avant la configuration / Antes da configuração / Перед настройкой / 设置之前

⚠ CAUTION / PRECAUCIÓN / ATTENTION / CUIDADO / ОСТОРОЖНО / 小心

UNINTENDED EQUIPMENT OPERATION

For high voltage (HV) applications, set parameters only as described in the user manual.

Failure to follow these instructions can result in injury or equipment damage.

RISQUE DE FONCTIONNEMENT INATTENDU

Pour les applications à haute tension (HT), observez scrupuleusement les réglages indiqués dans le manuel d'utilisation.

Le non-respect de ces instructions pourrait entraîner des blessures ou l'endommagement du matériel.

НЕПРЕДНАМЕРЕННАЯ РАБОТА ОБОРУДОВАНИЯ

Для устройств высокого напряжения (ВН) настраивайте параметры только как описано в руководстве пользователя.

Невыполнение данных инструкций может привести к травмам или повреждению оборудования.

FUNCIONAMIENTO IMPREVISTO DEL EQUIPO

Para aplicaciones de alta tensión (AT), configure los parámetros únicamente de la forma descrita en el manual del usuario.

El incumplimiento de estas instrucciones puede ocasionar lesiones o desperfectos en el equipo.

OPERAÇÃO NÃO PROJETADA DO EQUIPAMENTO

Para aplicações de alta tensão (AT), defina os parâmetros somente como descrito no manual do usuário.

O não cumprimento dessas instruções poderá resultar em ferimentos ou danos ao equipamento.

不符合设计意图的设备操作

对于高电压 (HV) 应用, 应仅按用户手册中所述设置参数。

未能遵守这些说明可能会导致伤害或设备损坏。

Preliminary operation / Operaciones preliminares / Opérations préliminaires / Operação preliminar / Предварительные операции / 预先操作

- en** • Disconnect the panel from mains voltage, and check if the voltage is off.
- Check if PFC controller metal case is connected to \perp by earth protection cable.
- Check if the voltage and CT current input are suitable for the PFC controller.
- Check if all PFC controller inputs and outputs are connected according to wiring diagram with suitable protection (see section Wiring).
- Check the CT position and proper connection (CT/P1 towards incoming feeder, CT/P2 towards load).
- Remove short-circuit connection from CT.

Note:

By default, the PowerLogic™ VL series Power Factor Correction Controller is configured with Step size recognition On. To enter the step manually, see PowerLogic™ VL series Power Factor Correction Controller.

- fr** • Déconnectez le tableau du secteur et vérifiez que la tension a bien été coupée.
- Vérifiez que le boîtier métallique du contrôleur PFC est bien raccordé au \perp par une liaison de terre.
- Vérifiez que la tension et l'entrée de courant de TC conviennent pour le contrôleur PFC.
- Vérifiez que toutes les entrées et sorties du contrôleur PFC sont raccordées conformément au schéma de câblage et munies d'une protection adéquate (voir la section Câblage).
- Vérifiez la position du TC et le raccordement (TC/P1 vers l'arrivée, TC/P2 vers la charge).
- Retirez la connexion de court-circuit du TC.

Remarque :

Dans la configuration par défaut du contrôleur PFC à correction de facteur de puissance – Série PowerLogic™ VL, la détection de taille des gradins est activée. Pour spécifier manuellement les gradins, reportez-vous au manuel d'utilisation du contrôleur PFC à correction de facteur de puissance – Série PowerLogic™ VL.

- ru** • Отключите панель от напряжения сети и проверьте, выключено ли напряжение.
- Проверьте, подсоединен ли металлический корпус контроллера ККМ к клемме \perp кабелем для заземления.
- Проверьте, подходят ли входы напряжения и тока ТТ для контроллера ККМ.
- Проверьте, все ли входы и выходы контроллера ККМ подсоединены согласно схеме подключения с соответствующей защитой (см. раздел «Подключение»).
- Проверьте позицию ТТ и правильное соединение (ТТ/Р1 к подводящей питающей линии, ТТ/Р2 к нагрузке).
- Удалите соединение короткого замыкания с ТТ.

Примечание:

По умолчанию Контроллер коррекции коэффициента мощности серии PowerLogic™ VL настраивается при включенном распознавании мощности ступени. Для введения ступени вручную см. руководство пользователя контроллера коррекции коэффициента мощности серии PowerLogic™ VL.

- es** • Desconecte el panel de la tensión de red y compruebe que se ha desactivado.
- Compruebe que la caja metálica del controlador de corrección del factor de potencia está conectada a \perp por un cable de protección de tierra.
- Compruebe que la tensión y la entrada de intensidad del TI son idóneas para el controlador de corrección del factor de potencia.
- Compruebe que todas las entradas y salidas del controlador de corrección del factor de potencia están conectadas según el diagrama de cableado con una protección adecuada (consulte la sección Cableado).
- Compruebe la ubicación del TI y su correcta conexión (TI/P1 hacia el generador de llegada, TI/P2 hacia la carga).
- Quite la conexión de cortocircuitos del TI.

Note:

Como valor predeterminado, el Controlador de corrección del factor de potencia PowerLogic™ de la serie VL está configurado con el reconocimiento de la potencia de los pasos. Para especificar el paso manualmente, consulte el manual del usuario del controlador de corrección del factor de potencia PowerLogic™ de la serie VL.

- pt** • Desconecte o painel da tensão da rede e verifique se a tensão está desligada.
- Verifique se a caixa metálica do controlador de CFP está conectada ao \perp pelo cabo de aterramento.
- Verifique se a tensão e a corrente de entrada do TC são adequadas ao controlador de CFP.
- Verifique se todas as entradas e saídas do controlador de CFP estão conectadas de acordo com o diagrama de fiação e com as proteções adequadas (ver seção Cabeamento).
- Verifique a posição e conexão adequada do TC (TC/P1 para o alimentador de entrada, TC/P2 para a carga).
- Remova a conexão de curto-circuito do TC.

Observação:

Por padrão, o controlador de Correção de Fator de Potência PowerLogic™ série VL está configurado com o reconhecimento de tamanho de estágios. Para digitar o estágio manualmente, veja o manual do usuário do Controlador de Correção de Fator de Potência PowerLogic™ série VL.

- zh** • 断开面板与主电压的连接并检查电压是否关闭。
- 检查 PFC 控制器金属外壳是否用接地保护电缆连接至 \perp 。
- 检查电压和电流互感器电流输入是否与 PFC 控制器相适合。
- 根据接线图检查所有 PFC 控制器输入和输出是否连接至合适的保护 (请参阅接线部分)。
- 检查电流互感器的位置和连接是否正确 (CT/P1 朝向传入支路, CT/P2 朝向负载)。
- 移除电流互感器上的短路连接。

注:

默认情况下, PowerLogic™ VL 系列功率因数校正控制器配置为开启步大小识别。要手动进入步, 请参阅 PowerLogic™ VL 系列功率因数校正控制器用户手册。

7 Menu Presentation / Presentación del menú / Présentation du menu / Apresentação de menu / Представление меню / 菜单说明

SETUP Parameters (Setup Menu 100) / Parámetros de SETUP (menú de configuración 100) / Paramètres SETUP (menu de configuration 100) / SETUP - Parâmetros (Menu 100 de configuração) / Параметры SETUP (Меню настройки 100) / 设置参数 (设置菜单 100)



en Basic setup:

1. Navigate to Setup by using ▲ or ▼ and press Enter to indicate the sub menu 100.
2. Edit all main parameters to match your requirements by scrolling ▲ or ▼ and entering values.
3. Use ▲ or ▼ to access the Expert menu (200 – 700), if required with a passcode. For more information, see PowerLogic™ VL series Power Factor Correction Controller user manual.

es Configuración básica:

1. Vaya a Setup (configuración) con ▲ o ▼ y pulse OK para indicar el submenú 100.
2. Modifique todos los parámetros principales de modo que se adapten a sus necesidades pulsando ▲ o ▼ y especificando los valores.
3. Use ▲ o ▼ para acceder al menú de experto (200-700), si es necesario, especificando una contraseña. Para obtener información adicional, consulte el manual del usuario del controlador de corrección del factor de potencia PowerLogic™ de la serie VL.

fr Configuration de base :

1. Appuyez sur les touches ▲ ou ▼ pour sélectionner Setup, puis appuyez sur Entrée pour sélectionner le sous-menu 100.
2. Utilisez les flèches de défilement ▲ et ▼ et saisissez vos valeurs pour modifier les paramètres principaux selon vos besoins.
3. Appuyez sur ▲ ou sur ▼ pour ouvrir le menu Expert (200-700), si nécessaire avec un mot de passe. Pour plus d'informations, reportez-vous au manuel d'utilisation du Contrôleur PFC à correction de facteur de puissance – Série PowerLogic™ VL.

pt Configuração básica:

1. Navegue até Setup usando ▲ ou ▼ e pressione Enter para indicar o submenu 100.
2. Edite todos os parâmetros principais para atender a seus requisitos usando ▲ ou ▼ para percorrer e inserir valores.
3. Use ▲ ou ▼ para acessar o menu Expert (200 – 700), se necessário com uma senha. Para mais informações, veja o manual do usuário do Controlador de Correção de Fator de Potência PowerLogic™ série VL.

ru Основные настройки:

1. Перейдите в меню настройки, используя клавиши ▲ или ▼, и нажмите Enter, чтобы отобразить подменю 100.
2. Отредактируйте все основные параметры в соответствии с вашими требованиями прокручивая клавишами ▲ или ▼ и вводя значения.
3. Используйте клавиши ▲ или ▼ для доступа к экспертному меню (200 – 700), если потребуется с паролем. Дополнительную информацию см. в руководстве пользователя контроллера коррекции коэффициента мощности серии PowerLogic™ VL.

zh 基本设置:

1. 使用 ▲ 或 ▼ 导航至 Setup 并按 Enter 显示子菜单 100。
2. 通过滚动 ▲ 或 ▼ 并输入值来根据您的要求编辑所有主参数。
3. 使用 ▲ 或 ▼ 访问 Expert 菜单 (200 – 700)，如果需要，请输入密码。欲了解更多信息，请参阅 PowerLogic™ VL 系列功率因数校正控制器用户手册。

Un		<ul style="list-style-type: none"> • Nominal PH-PH voltage: Used for step database, automatic initialization, and voltage monitoring. <i>Default value: 400 V L-L.</i> • Tensión nominal F-F: Se utiliza para la base de datos de pasos, la autoinicialización y la supervisión de la tensión. <i>Valor predeterminado: 400 V L-L.</i> • Tension composée nominale : Utilisé pour la base de données de gradins, l'initialisation automatique et la surveillance de tension. <i>Valeur par défaut : 400 V L-L.</i> • Tensão nominal F-F: usada para o banco de dados de estágios, inicialização automática e monitoramento de tensão. <i>Valor padrão: 400 V L-L.</i> • Номинальное межфазное напряжение: Используется для базы данных ступеней, автоматической инициализации и контроля напряжения. <i>Значение по умолчанию: 400 В ЛИН.</i> • 额定 PH-PH 电压: 用于步数据库、自动初始化和电压监控。默认值: 400 V L-L.
CT		<ul style="list-style-type: none"> • CT ratio: Indicates the measuring values (Example: ratio 1000/5 = 200). <i>Default value: 1.</i> • Relación del TI: Indica los valores de medición (ejemplo: relación 1000/5 = 200). <i>Valor predeterminado: 1.</i> • Rapport de TC: Indique les valeurs mesurées (exemple : rapport 1000/5 = 200). <i>Valeur par défaut : 1.</i> • Relação do TC: indica os valores medidos (exemplo: relação 1000/5 = 200). <i>Valor padrão: 1.</i> • Коэффициент ТТ: Указывает измеряемые значения (например: коэффициент 1000/5 = 200). <i>Значение по умолчанию: 1.</i> • 电流互感器变比: 表示测量值 (例如, 变比 1000/5 = 200)。默认值: 1.
AI		<ul style="list-style-type: none"> • Start Automatic Initialization: This function runs only when the equipment is in AUTO mode. <i>Default value is Off: move from Off to On to launch AI.</i> • Iniciar autoinicialización: Esta función solo se ejecuta cuando el equipo está en modo AUTO. <i>El valor predeterminado es Off: para ejecutar AI, mueva el valor de Off a On.</i> • Lancer l'initialisation automatique : Cette fonction s'exécute uniquement lorsque l'équipement est en mode AUTO. <i>La valeur par défaut est OFF : passez de OFF à ON pour lancer la fonction AI.</i> • Disparar inicialização automática: essa função opera somente quando o equipamento estiver em modo AUTO. <i>O valor padrão é Off: mude de Off para On para lançar a AI.</i> • Запуск автоматической инициализации: Эта функция работает, только если оборудование находится в режиме AUTO. <i>Значение по умолчанию: Off : для запуска AI переключитесь с Off на On.</i> • 开始自动初始化: 仅当设备处于 AUTO 模式时可执行此功能。默认值为 Off: 从 Off 转变为 On 以启动 AI.
PFC		<ul style="list-style-type: none"> • Start (on), stop (off), freeze (hold) PFC control. <i>Default value: On.</i> • Iniciar (on), detener (off), congelar (hold) el control del controlador del factor de potencia. <i>Valor predeterminado: On.</i> • Lancer (on), arrêter (off) ou suspendre (hold) le contrôle PFC. <i>Valeur par défaut : On.</i> • Inicia (on), para (off), congela (hold) o controle de PFC. <i>Valor padrão: On.</i> • Запуск (on), останов (off), блокирование (hold) управления КРМ. <i>Значение по умолчанию: On.</i> • 开始 (on)、停止 (off) 和冻结 (hold) PFC 控制。默认值: On.
CP1		<ul style="list-style-type: none"> • Target cos φ1: You can choose between Inductive (I, default) or capacitive (C). <i>Default value: 0.95i.</i> • cos φ 1 previsto: Puede elegir entre inductivo (I, valor predeterminado) o capacitivo (C). <i>Valor predeterminado: 0.95i.</i> • Cosinus(φ) cible 1 : Vous pouvez choisir entre inductif (I, valeur par défaut) et capacitif (C). <i>Valeur par défaut : 0.95i.</i> • Meta de cos φ1: pode-se escolher entre Indutivo (I, padrão) ou capacitivo (C). <i>Valor padrão: 0,95i.</i> • Расчетный cos φ1: Вы можете выбрать между индуктивным (I, по умолчанию) или емкостным (C). <i>Значение по умолчанию: 0,95i.</i> • 目标 cos φ1: 您可以在电感 (I, 默认) 或电容 (C) 之间选择。默认值: 0.95i.
ST		<ul style="list-style-type: none"> • Switch time delay: Defines the speed regulation. <i>Default value: 10 s.</i> • Tiempo de retardo del interruptor: Define la regulación de la velocidad. <i>Valor predeterminado: 10 s.</i> • Temporisation de commutation : Définit la vitesse de la régulation. <i>Valeur par défaut : 10 s.</i> • Atraso de chaveamento: define a regulação da velocidade. <i>Valor padrão: 10 s.</i> • Задержка переключения: Определяет регулирование скорости. <i>Значение по умолчанию: 10 с.</i> • 切换延时: 定义速度规则。默认值: 10 s. <p>NOTE: The capacitor discharge time is different from ST setting, it can be programmed with expert menu by using parameter 401 and default value is 50 s. NOTA: El tiempo de descarga del condensador es diferente del valor de ST. Se puede programar con el menú de experto con el parámetro 401 su valor predeterminado es 50 s. REMARQUE : Le temps de décharge du condensateur diffère du réglage ST. Il peut être programmé via le menu expert avec le paramètre 401; sa valeur par défaut est de 50s. OBSERVAÇÃO: O tempo de descarga do capacitor é diferente do parâmetro ST. Ele pode ser programado no menu expert usando o parâmetro 401; o valor padrão é 50 s. ПРИМЕЧАНИЕ: Время разрядки конденсатора отличается от настройки ST, его можно запрограммировать с помощью экспертного меню, используя параметр 401, и значением по умолчанию является 50 с. 注: 电容器放电时间与 ST 设置不同, 它可以使用 Expert 菜单通过参数 401 编程, 其默认值为 50 s.</p>
Out		<ul style="list-style-type: none"> • Type for each step output [1 – 12]: Fix On ("Fon"), Fix Off ("Foff"), "AUTO". Reset of not operational steps (FLTy). <i>Default value is "AUTO".</i> • Tipo correspondiente a cada salida de paso [1-12]: Fix activado ("Fon"), Fix desactivado ("Foff"), "AUTO". Restablecimiento de los pasos no operativos (FLTy). <i>El valor predeterminado es "AUTO".</i> • Spécifiez pour chaque sortie de gradin [1-12]: Toujours activé (Fon), toujours désactivé (Foff), AUTO. Réinitialisation des gradins défectueux (FLTy). <i>La valeur par défaut est AUTO.</i> • Digite para cada saída de estágio [1 – 12]: Manter On ("Fon"), Manter Off ("Foff"), "AUTO". Reiniciar os estágios fora de operação (FLTy). <i>O valor padrão é "AUTO".</i> • Тип для каждого выхода ступени [1 – 12]: Fix On («Fon»), Fix Off («Foff»), «AUTO». Сброс нерабочих ступеней (FLTy). <i>Значение по умолчанию: «AUTO».</i> • 每个步输出的类型 [1 – 12]: Fix On ("Fon")、Fix Off ("Foff")、"AUTO"。非操作步重置 (FLTy)。默认值为"AUTO"。

en

The controller has two set up modes, automatic and manual.

- Generally, panel builders use Manual set up to preset the configuration of the step. For manual setup, please refer the expert SETUP Menu in PowerLogic™ VL series Power Factor Correction Controller user manual.
- In Automatic set up, the controller detects the step size during the step size recognition.

Simple Commissioning of PowerLogic™ VL series Power Factor Correction Controller

Go to SETUP 100:

1. Setup voltage (Un), CT ratio (Ct), cos phi (CP1).
2. If the controller display is showing PFC OFF (pre-configured with Step size recognition off), set the PFC parameter to ON, before launching Ai.
3. Launch automatic initialization (Ai) by pressing "Ai" from "OFF" to "ON."

The Ai automatically detects the capacitor steps connected and checks if the phase connection (angle between voltage and CT position) is correct. The Ai sequence switches the steps on and off several times. It will take several minutes to complete this process, and later the relay will stabilize.

During this sequence the controller will display "Ai."

Minimum requirements to launch an Ai	For a successful Ai step detection
<ul style="list-style-type: none"> • Voltage must be within tolerance • CT must be connected • Capacitor protection must be close • Input current not too low 	<ul style="list-style-type: none"> • CT ratio dimensioning must be in accordance with the transformer dimension • Size of the smallest step not too small • Level of loading when Ai is launched • Load variation during the Ai sequence

At end of "Ai," the controller will move to "Auto" mode.

Successful Ai sequence info	Unsuccessful Ai sequence ["Abrt" (abort) error]
<ul style="list-style-type: none"> • If phase wiring is swapped (incorrectly wired), the controller automatically corrects the phase angle internally and moves to normal mode. "Auto" is displayed. • Final check of step detection: <ul style="list-style-type: none"> - Go to SETUP 100 -> OUT -> open (right arrow) and check if the status of all steps are correct according to the PFC bank configuration (FIX OFF = Step not detected. AUTO = Step detected) - If necessary, change the OUT status to expected value 	<ul style="list-style-type: none"> • If unsuccessful, run the Ai again. If the Ai aborts again, the phase connection (angle between voltage and CT position) cannot be detected. The control will move to PFC off mode and phase connection must be set manually. See user manual.

Step Size recognition

1. The first 50 switching operations (for each step) will be used for step size recognition. Average recognized values are stored in a step data base as "initial value." The ratio of remaining power capacity in the step database displays as blank ("-") during the step recognition. When this sequence is finished, the ratio is displayed (in %).
2. When a step is switched three times in series without a measured size, it is detected as non operational and blocks the step for 24h. The step state is flashing and step status is displayed as "FLTY."

If the controller is pre-configured through programming menu 400, the controller skips the step size recognition mechanism.

es

El controlador tiene dos modos de configuración: automático y manual.

- En general, los cuadristas usan la configuración Manual para determinar la configuración del paso. Para lograr una configuración manual, consulte SETUP Menu de experto en el manual del usuario del controlador de corrección del factor de potencia PowerLogic™ de la serie VL.
- En la configuración Automatic, el controlador detecta la potencia del paso durante el reconocimiento de la potencia del paso.

Puesta en servicio sencilla del Controlador de corrección del factor de potencia PowerLogic™ de la serie VL

Vaya a SETUP 100:

1. Configure la tensión (Un), la relación del TI (Ct) y el cos ϕ (CP1).
2. Si la pantalla del controlador muestra PFC OFF (preconfigurado con el reconocimiento de la potencia del paso desactivado), configure el parámetro PFC en ON, antes de ejecutar la Ai.
3. Ejecute la autoinicialización (Ai) pulsando "Ai" de "OFF" a "ON".

La Ai detecta automáticamente los pasos del condensador conectados y comprueba si la conexión de fase (el ángulo entre la tensión y la posición del TI) es correcto. La secuencia de Ai activa y desactiva los pasos varias veces. Se tardará varios minutos en completar este proceso y, a continuación, el relé se estabilizará.

Durante esta secuencia, el controlador mostrará "Ai" en la pantalla.

Requisitos mínimos para ejecutar una Ai	Para lograr una detección de pasos de Ai correcta
<ul style="list-style-type: none"> • La tensión deberá estar en el intervalo de tolerancia. • El TI deberá estar conectado. • La protección de los condensadores deberá estar cerrada. • La intensidad de entrada no es demasiado baja. 	<ul style="list-style-type: none"> • El dimensionamiento de la relación del TI deberá adecuarse a las dimensiones del transformador. • La potencia del paso más pequeño no es excesivamente pequeña. • Nivel de carga suficiente cuando se ejecuta Ai. • Pequeña variación de carga durante la secuencia de Ai.

Al final de la "Ai", el controlador se pondrá en modo "Auto".

Información de secuencia de Ai correcta	Secuencia de Ai incorrecta [error "Abrt" (anular)]
<ul style="list-style-type: none"> • Si se cambia el cableado de fase (y se cablea de forma incorrecta), el controlador corrige automáticamente el ángulo de fase de manera interna y cambia al modo normal. "Auto" aparecerá en pantalla. • Comprobación final de la detección de pasos: <ul style="list-style-type: none"> - Vaya a SETUP 100 -> OUT -> abrir (flecha a la derecha) y compruebe que el estado de todos los pasos es correcto según la configuración de la batería de PFC (FIX OFF = paso no detectado; AUTO = paso detectado). - Si fuera necesario, cambie el estado OUT al valor esperado. 	<ul style="list-style-type: none"> • Si la secuencia fuera incorrecta, vuelva a ejecutar la Ai. Si se anula otra vez la Ai, no se podrá detectar la conexión de fase (el ángulo entre la tensión y la posición del TI). El control se desplazará al modo desactivado de PFC, y la conexión de fase deberá realizarse manualmente. Consulte el manual del usuario.

Reconocimiento de la potencia de paso

1. Las primeras 50 operaciones de conmutación (de cada paso) se utilizarán para el reconocimiento de la potencia de pasos. Los valores medios reconocidos se almacenan en una base de datos de pasos como "initial value". La relación de la capacidad de potencia restante de la base de datos de pasos aparece en pantalla como ("-") durante el reconocimiento de pasos. Cuando se termina la secuencia, la relación (en %) aparece en pantalla.
2. Cuando un paso se conmuta tres veces seguidas sin presentar una potencia medido, se detecta como no operativo y queda bloqueado durante 24 horas. El estado del paso parpadea y aparece en la pantalla como "FLTY".

Si el controlador está preconfigurado a través del menú 400 de programación, el controlador se saltará el mecanismo del reconocimiento de la potencia del paso.

8 Configuration de base du contrôleur PFC / Configuração simples do controlador de CFP

fr

Le contrôleur offre deux modes de configuration : automatique et manuel.

- Les tableaux utilisent généralement la configuration manuelle pour préconfigurer le gradin. Pour la configuration manuelle, reportez-vous à la section consacrée au menu expert SETUP dans le manuel d'utilisation du contrôleur PFC à correction de facteur de puissance – Série PowerLogic™ VL.
- En mode de configuration automatique, le contrôleur détecte la taille de gradin pendant la procédure de reconnaissance.

Mise en service simple d'un Contrôleur PFC à correction de facteur de puissance – Série PowerLogic™ VL

Allez dans SETUP 100 :

1. Configurez la tension (Un), le rapport de TC (Ct) et le cosinus (φ) (CP1).
2. Si l'écran du contrôleur affiche PFC OFF (reconnaissance de taille de gradin désactivée dans la préconfiguration), réglez le paramètre PFC sur ON avant de lancer la fonction Ai.
3. Lancez l'initialisation automatique en faisant passer l'option « Ai » de OFF à ON.

La fonction Ai détecte automatiquement les gradins de condensateur connectés et vérifie si la connexion de phase (angle entre la tension et la position du TC) est correcte. La séquence Ai consiste à activer puis désactiver les gradins plusieurs fois. Ce processus dure plusieurs minutes, puis le relais se stabilise.

Pendant cette séquence, le contrôleur affiche « Ai ».

Critères minimum pour lancer Ai	Pour une détection de gradin réussie avec Ai
<ul style="list-style-type: none"> • Tension conforme à la tolérance • TC connecté • Protection des condensateurs fermés • Courant d'entrée suffisant 	<ul style="list-style-type: none"> • Rapport de TC proportionnel à la dimension du transformateur • Taille du plus petit gradin suffisante • Niveau de charge au lancement de la séquence Ai suffisant • Faible variation de la charge pendant la séquence Ai

À la fin de la séquence Ai, le contrôleur passe en mode automatique.

Réussite de la séquence Ai	Échec de la séquence Ai [erreur « Abrt »]
<ul style="list-style-type: none"> • En cas d'inversion du câblage de phase, le contrôleur effectue automatiquement une correction interne de l'angle de phase et passe en mode normal. Le message « Auto » s'affiche. • Vérification finale de la détection de gradin : - Allez dans SETUP 100 > OUT > flèche droite (pour ouvrir) et vérifiez que l'état de tous les gradins correspond bien à la configuration du groupe PFC. (FIX OFF = gradin non détecté. AUTO = gradin détecté.) - Si nécessaire, remplacez l'état OUT par la valeur attendue. 	<ul style="list-style-type: none"> • En cas d'échec, relancez la séquence Ai. Si la séquence Ai échoue de nouveau, la connexion de phase (angle entre la tension et la position du TC) ne peut être détectée. La commande PFC se désactive et vous devez régler la connexion de phase manuellement. Reportez-vous au manuel d'utilisation.

Reconnaissance de taille de gradin

1. Les 50 premières opérations de commutation (pour chaque gradin) serviront à la reconnaissance de la taille du gradin. Les valeurs reconnues moyennées sont stockées dans une base de données de gradin comme « valeur initiale ».
Pendant la reconnaissance du gradin, le rapport de la capacité de puissance restante dans le gradin s'affiche sous la forme d'un champ vide (« - - »). Une fois la séquence terminée, le rapport s'affiche en pourcentage.
2. Si un gradin est commuté trois fois de suite sans que la taille ne puisse être mesurée, il est détecté comme défectueux et bloqué pendant 24 heures. L'état du gradin clignote et indique « FLTY » (défectueux).

Lorsque le contrôleur est préconfiguré avec le menu de programmation 400, le contrôleur ignore la procédure de reconnaissance de la taille de gradin.

pt

O controlador possui dois modos de configuração: automático e manual.

- Geralmente, os montadores de quadros usam a configuração Manual para predefinir a configuração do estágio. Para configuração manual, consulte o SETUP menu expert no manual do usuário do Controlador de Correção de Fator de Potência PowerLogic™ série VL.
- Na configuração Automatic, o controlador detecta o tamanho do estágio durante o reconhecimento.

Ativação simples do Controlador de Correção de Fator de Potência PowerLogic™ série VL

Vá até SETUP 100:

1. Configure a tensão (Un), relação de TC (Ct), cos ϕ (CP1).
2. Se o visor do controlador estiver exibindo PFC OFF (pré-configurado pelo reconhecimento de tamanho de estágio em off), defina o parâmetro PFC como ON antes de lançar a Ai.
3. Lance a inicialização automática (Ai) mudando "AI" de "OFF" para "ON".

A Ai detecta automaticamente os estágios de capacitor conectados e verifica se a conexão da fase (ângulo entre a tensão e a posição do TC) está correta. A Ai chaveia sequencialmente os estágios entre on e off várias vezes. Levará vários minutos para concluir esse processo e o relé estabilizar.

Durante essa sequência, o controlador exibirá "Ai".

Requisitos mínimos para lançar uma Ai	Para detectar corretamente um estágio na Ai
<ul style="list-style-type: none"> • A tensão deve estar dentro da tolerância • O TC deve estar conectado • A proteção dos capacitores deve estar fechada • A corrente de entrada não pode ser muito baixa 	<ul style="list-style-type: none"> • O dimensionamento da relação do TC deve estar de acordo com a dimensão do transformador • O tamanho do menor estágio não pode ser muito pequeno • Nível da carga quando Ai for lançada • Pequena variação da carga durante a sequência de Ai

Ao final da "Ai," o controlador mudará para o modo "Auto".

Informações em uma sequência bem-sucedida de Ai	Sequência de Ai malsucedida [erro "Abrt" (anular)]
<ul style="list-style-type: none"> • Se a fiação das fases estiver trocada (cabeada incorretamente), o controlador corrige automaticamente o ângulo de fase internamente e vai para o modo normal. "Auto" é exibido. • Verificação final da detecção de estágios: - Vá até SETUP 100 -> OUT -> abra (seta direita) e verifique se os status de todos os estágios estão corretos de acordo a configuração do banco do PFC (FIX OFF = estágio não detectado. AUTO = estágio detectado) - Se necessário, mude o status OUT para o valor esperado 	<ul style="list-style-type: none"> • Se não der certo, rode a Ai novamente. Se a Ai for anulada novamente, a conexão da fase (ângulo entre a tensão e a posição do TC) não pode ser detectada. O controlador mudará para o modo FPC off e a conexão da fase deverá ser configurada manualmente. Ver manual do usuário.

Reconhecimento do tamanho do estágio

1. As primeiras 50 operações de chaveamento (para cada estágio) serão usadas para reconhecimento do tamanho do estágio. Os valores médios reconhecidos são armazenados no banco de dados de estágios como "initial value".
A relação da capacidade de potência restante no banco de dados de estágios é exibida como em branco (" - - ") durante o reconhecimento dos estágios. Quando essa sequência termina, a relação é exibida (em %).
2. Quando um estágio é chaveado três vezes em seguida sem um tamanho medido, ele é detectado como fora de operação e é bloqueado por 24 h. O estado do estágio fica piscando e seu status é exibido como "FLTY".

Se o controlador for pré-configurado por meio do menu de programação 400, ele desconsidera o mecanismo de reconhecimento de tamanho de estágio.



Контроллер имеет два режима настройки: автоматический и ручной.

- Обычно конструкторы устройства КРМ используют ручную настройку (Manual) для предварительной настройки конфигурации ступени. По ручной настройке см. экспертное меню SETUP в руководстве пользователя контроллера коррекции коэффициента мощности серии PowerLogic™ VL.
- При автоматической настройке (Automatic) контроллер определяет мощность ступени во время распознавания мощности ступени.

Простой ввод в эксплуатацию Контроллер коррекции коэффициента мощности серии PowerLogic™ VL

Перейдите в меню SETUP 100:

1. Настройка напряжения (Un), коэффициента ТТ (Ct), cos phi (CP1).
2. Если дисплей контроллера показывает PFC OFF (предварительно настроен при распознавании мощности ступени выкл), установите параметр PFC на ON, перед запуском Ai.
3. Запустите автоматическую инициализацию (Ai) нажатием «Ai» с «OFF» на «ON».

Ai автоматически обнаруживает подсоединенные ступени конденсатора и проверяет, правильное ли фазное соединение (угол между напряжением и позицией ТТ). В последовательности Ai ступени несколько раз включаются и выключаются. Для завершения этого процесса потребуется несколько минут, и затем произойдет стабилизация реле.

Во время этой последовательности контроллер будет отображать на дисплее «Ai».

Минимальные требования для запуска Ai	Для успешного обнаружения ступени Ai
<ul style="list-style-type: none"> • Напряжение должно быть в пределах допуска • ТТ должен быть подсоединен • Защита конденсатора должна быть закрыта • Входной ток не слишком низкий 	<ul style="list-style-type: none"> • Определение параметров коэффициента ТТ должно производиться в соответствии с размерами трансформатора • Мощность самой малой ступени не слишком малая • Уровень нагрузки при запуске Ai • Изменение нагрузки во время последовательности Ai

В конце «Ai» контроллер перейдет в режим «Auto».

Информация об успешной последовательности Ai	Неудачная последовательность Ai [ошибка «Abrt» (аварийное прекращение)]
<ul style="list-style-type: none"> • Если подключение фаз выполнено неверно, контроллер автоматически корректирует угол сдвига фаз внутренним образом и переходит в нормальный режим. На дисплее отображается «Auto». • Окончательная проверка обнаружения ступени: <ul style="list-style-type: none"> - Перейдите в меню SETUP 100 -> OUT -> открыть (стрелка вправо) и проверьте, правильное ли состояние всех ступеней, согласно конфигурации батареи ККМ (FIX OFF = Ступень не обнаружена. AUTO = Ступень обнаружена) - При необходимости, измените состояние OUT в соответствии с расчетным значением 	<ul style="list-style-type: none"> • При неудачной последовательности снова запустите Ai. Если снова происходит аварийное прекращение Ai, фазное соединение (угол между напряжением и позицией ТТ) невозможно обнаружить. Управление перейдет в режим PFC off, и фазное соединение должно настраиваться вручную. См. руководство пользователя.

Распознавание мощности ступени

1. Первые 50 операций переключения (для каждой ступени) будут использоваться для распознавания мощности ступени. Средние распознанные значения сохраняются в базе данных ступени в виде «initial value» (начального значения). Коэффициент остаточной мощности в базе данных ступени отображается в виде пробела (" - ") во время распознавания ступени. По завершении этой последовательности на дисплее отображается коэффициент (в %).
2. Когда ступень последовательно переключается три раза без измерения мощности, она определяется как нерабочая, и блокируется на 24 ч. Состояние ступени мигает и отображается на дисплее как «FLTY».

Если контроллер предварительно настраивается через меню программирования 400, контроллер пропускает механизм распознавания мощности ступени.



控制器有自动和手动两个设置模式。

- 一般情况下，面板创建者使用 Manual 设置预设步的配置。要进行手动设置，请参考 PowerLogic™ VL 系列功率因数校正控制器用户手册中的专家 SETUP Menu。
- 在 Automatic 设置中，控制器在步大小识别期间检测步大小。

PowerLogic™ VL 系列功率因数校正控制器简单试运行

转至 SETUP 100:

1. 设置电压 (Un)、电流互感器变比 (Ct) 和 cos phi (CP1)。
2. 如果控制器显示屏上显示 PFC OFF (将步大小识别预配置为关闭)，则在启动 Ai 前将 PFC 参数设置为 ON。
3. 按“Ai”使其从“OFF”变为“ON”启动自动初始化 (Ai)。

Ai 自动检测连接的电容器步并检测相连接 (电压和电流互感器位置之间的相角) 是否正确。Ai 序列连续几次切换步开启和关闭。完成此过程需要几分钟时间，然后继电器进入稳定状态。

在此序列期间控制器将显示“Ai”。

启动 Ai 的最低要求	要成功完成 Ai 步检测
<ul style="list-style-type: none"> • 电压必须位于容差范围内 • 必须连接电流互感器 • 必须关闭电容器保护 • 输入电流不能太低 	<ul style="list-style-type: none"> • 电流互感器变比大小必须与互感器大小一致 • 最小步大小不能太小 • 启动 Ai 时的负载水平 • Ai 序列期间负载是变化的

“Ai”结束后控制器将转至“Auto”模式。

成功的 Ai 序列信息	不成功的 Ai 序列 [“Abrt” (终止) 错误]
<ul style="list-style-type: none"> • 如果相接线交错 (接线不正确)，则控制器将在内部自动校正相角并转至正常模式。显示“Auto”。 • 步检测的最后检查: <ul style="list-style-type: none"> - 转至 SETUP 100 -> OUT -> 打开 (右箭头) 并根据 PFC 组配置 (FIX OFF = 未检测到步。AUTO = 检测到步) 检查所有步的状态是否正确。 - 如有必要，将 OUT 状态更改为期望的值。 	<ul style="list-style-type: none"> • 如果不成功，再次运行 Ai。如果 Ai 再次终止，则无法检测到相连接 (电压和电流互感器位置之间的相角)。控制将转至 PFC off 模式且必须手动设置相连接。请参阅用户手册。

步大小识别

1. 将使用 (每个步的) 前 50 次切换操作进行步大小识别。平均识别值将在步数据库中存储为“initial value”。在步识别期间，步数据库中的其余电容的变比显示为空白 (“ - ”)。此序列完成后即显示变比 (单位为 %)。
2. 当步连续切换三次而没有测量到大小后，它将被检测为非操作性步并被阻塞 24 小时。步状态将闪烁且显示为“FLTY”。

如果控制器已通过编程菜单 400 进行过预配置，则控制器将跳过步大小识别机制。

en

- ALARM flashes when there is a alarm.
- Alarm menu lists the 5 last alarms logged.

es

- ALARM parpadea cuando hay una alarma.
- El menú de alarmas enumera las 5 últimas alarmas registradas.

Alarm	Cause	Solution
AI/Abt ALARM	Abort of auto-initialization	Variations in the load or too small measured current signals may abort Auto initialisation.
U ALARM	Measured voltage is outside the voltage tolerance.	Check settings for nominal voltage and voltage transformer.
I LO ALARM	Measured current is too low (CT current < 15 mA).	Connection error of CT; short-link of CT is not removed; CT ratio is too high compared to real current; no current.
I Hi ALARM	Measured current is too high.	Load is too high or Improper CT selection.
PFC ALARM	The controller cannot achieve the target Cos φ. Over or under compensation.	Check if all steps are correctly defined and working. Check if sizing of the PFC bank is enough compare to KVAR required by the load.
HAr ALARM	THDU limit is exceeded. Controller disconnects the steps to correct THDU.	Check installation, THD U too high or possible resonance.
Step/Fity ALARM (faulty step is blinking)	One or more steps are defective (detected as faulty after connecting the step 3 times without any measurements).	Check steps connection, molded-case circuit breakers (MCCBs) or fuses position and capacitor status.
SPL/Nr ALARM	Step detected with remaining power less > 75 % of initial value.	Check settings and check capacitance of the capacitor.
Thi ALARM	The alarm temperature limit is exceeded.	Check fans and ambient temperature.
OPH ALARM	Set limit for max. allowable operation hours limit is exceeded.	Check the MCCBs/Fuses, contactors and capacitors in the step. Check the capacitance value and replace capacitors if the capacitance has fallen below tolerance limit.
OPC/Nr ALARM	Set limit for max. allowable operation cycles limit is exceeded.	Check the MCCBs/Fuses, contactors and capacitors in the PFC Bank. Check the capacitance value and replace capacitors if the capacitance has fallen below tolerance limit.
OL ALARM	Limit of Capacitor overload current ratio (based on THDU calculation) is exceeded.	Check installation, THD U too high, or possible resonance.
HU ALARM	One or more steps are detected in hunting mode. Step number and error code will flash.	
Anomaly	Cause	Solution
No indication AUTO	Relays do not switch	In SETUP/100 menu, the selection for PFC is set to OFF or HOLD; CT ratio is not set; temperature is too high; current is < 15 mA; voltage, THD U, or overload current ratio is out of tolerance.
EXPORT	kW export	If there is no real kW export, check the voltage and current connections to the controller.
Wrong Cosφ indication	Wiring does not correspond to controller settings.	Check voltage and current connections to the controller.
Frequent switching of steps	Size of capacitors is not completely detected / capacitors are inoperable.	Check size of capacitor in INFO menu.
All steps are set to "Fix off"	CT not correctly located or connected, short link not removed.	Check CT connection and position.

Alarma	Causa	Solución
ALARMA AI/Abt	Autoinicialización anulada.	La autoinicialización puede anularse por variaciones de la carga o por señales de intensidad medida demasiado pequeñas.
ALARMA U	La tensión medida se encuentra fuera de la tolerancia de tensión.	Compruebe la configuración de la tensión nominal y del transformador de tensión.
ALARMA I LO	La intensidad medida es demasiado baja (el TI actual es <15 mA).	Error de conexión del TI; no se ha quitado la conexión de cortocircuitos del TI; la relación del TI es demasiado alta en comparación con la intensidad real; no hay intensidad.
ALARMA I Hi	La intensidad medida es demasiado alta.	Carga demasiado elevada o selección incorrecta del TI.
ALARMA PFC	El controlador no puede alcanzar el cos φ previsto. Sobrecompensación o subcompensación.	Compruebe que todos los pasos están bien definidos y funcionan correctamente. Compruebe que el dimensionamiento de la batería de PFC es suficiente en comparación con los KVAR que precisa la carga.
ALARMA HAr	Se ha superado el límite de THD U. El controlador desconectará pasos para corregir la THD U.	Compruebe la instalación y verifique si se da un valor demasiado alto de la THD U o si hay una posible resonancia.
ALARMA Step/Fity (el paso no operativo está parpadeando)	Uno o varios pasos no están operativos (se detectan como no operativos después de conectar con el paso 3 veces sin obtener ninguna medida).	Compruebe la conexión de los pasos, la posición de los fusibles o los interruptores compactos (MCCB) y el estado del condensador.
ALARMA SPL/Nr	Uno o varios pasos se encuentran por debajo del 75 % de la potencia inicial.	Compruebe la configuración y la capacidad eléctrica del condensador.
ALARMA Thi	Se ha superado el límite de temperatura de alarma.	Compruebe los ventiladores y la temperatura ambiente.
ALARMA OPH	Se ha superado el límite establecido de horas de funcionamiento máximas admisibles.	Compruebe los interruptores/fusibles MCCB, los contactores y los condensadores que componen el paso. Compruebe el valor de capacidad eléctrica y sustituya los condensadores si la capacidad ha caído por debajo del límite de tolerancia.
ALARMA OPC/Nr	Se ha superado el límite establecido de ciclos de funcionamiento máximos admisibles.	Compruebe los interruptores/fusibles MCCB, los contactores y los condensadores que componen la batería de PFC. Compruebe el valor de capacidad eléctrica y sustituya los condensadores si la capacidad ha caído por debajo del límite de tolerancia.
ALARMA OL	Límite del ratio de sobrecarga en intensidad del condensador superado (basado en el cálculo de la THD U).	Compruebe la instalación y verifique si se da un valor demasiado alto de la THD U o si hay una posible resonancia.
ALARMA HU	Se ha detectado que uno o varios pasos se encuentran en modo de inestabilidad. El número de paso y el código de error parpadearán.	
Anomalía	Causa	Solución
No aparece la indicación AUTO	Los relés no conmutan.	En el menú SETUP/100, la selección de PFC es OFF o HOLD; no se ha configurado la relación del TI; la temperatura es demasiado elevada; la intensidad es <15 mA; la tensión, la THD U o el ratio de sobrecarga en intensidad están fuera del límite de tolerancia.
EXPORT	Exportación de kW	Si no hay una verdadera exportación de potencia activa (kW), compruebe las conexiones de intensidad y tensión del controlador.
Indicación incorrecta de cos φ	El cableado no se corresponde con la configuración del controlador.	Compruebe las conexiones de intensidad y tensión del controlador.
Conmutación frecuente de los pasos	No se ha detectado completamente la potencia de los condensadores, o bien los condensadores están inutilizados.	Compruebe la potencia del condensador en el menú INFO.
Todos los pasos están configurados como "Fix off"	No se ha localizado o no se ha conectado correctamente el TI; no se ha quitado la conexión de cortocircuitos.	Compruebe la conexión y la posición del TI.

fr

- L'indicateur ALARM clignote lorsqu'une alarme est active.
- Le menu d'alarme liste les 5 dernières alarmes consignées.

pt

- O ALARM pisca quando ocorre um problema.
- O menu de alarme lista os últimos cinco alarmes registrados.

Alarme	Cause	Solution
Al/Abt	Auto-initialisation annulée	En cas de variations de la charge ou si les signaux de courant mesurés sont trop faibles, l'initialisation automatique peut être annulée.
U	La tension mesurée se situe hors de la tolérance de tension.	Vérifiez les paramètres pour la tension nominale et le transformateur de tension.
I LO	Le courant mesuré est trop faible (courant de TC < 15 mA).	Erreur de connexion du TC ; court-circuit du TC non déconnecté ; rapport de TC trop élevé par rapport au courant réel ; absence de courant.
I Hi	Le courant mesuré est trop élevé.	La charge est trop élevée ou la sélection du TC est incorrecte.
PFC	Le contrôleur ne peut atteindre le cosinus(ϕ) cible. Compensation excessive ou insuffisante.	Vérifiez que le dimensionnement de l'équipement de compensation est suffisant pour la valeur de puissance réactive exigée par la charge.
HAr	La limite de THDU a été dépassée. Le contrôleur va déconnecter les gradins afin de corriger le THDU.	Vérifiez l'installation : THDU trop élevé ou résonance possible.
Step/Flty (le gradin défectueux clignote)	Au moins un gradin est défectueux. (Les gradins sont détectés comme défectueux au bout de trois connexions sans mesure.)	Vérifiez la connexion des gradins, la position des disjoncteurs à boîtier moulé (MCCB) ou des fusibles et l'état des condensateurs.
SPL/Nr	Détection d'un gradin avec moins de 75 % de puissance restante par rapport à la valeur initiale.	Vérifiez les paramètres et vérifiez la capacitance du condensateur.
Thi	La limite de température d'alarme a été dépassée.	Vérifiez les ventilateurs et la température ambiante.
OPH	La limite maximale d'heures de fonctionnement a été dépassée.	Vérifiez les fusibles ou disjoncteurs MCCB et les condensateurs dans le gradin. Vérifiez la valeur de capacitance et remplacez les condensateurs si la valeur est en deçà du seuil de tolérance.
OPC/Nr	La limite maximale de cycles de fonctionnement a été dépassée.	Vérifiez les fusibles ou disjoncteurs MCCB et les condensateurs dans le groupe PFC. Vérifiez la valeur de capacitance et remplacez les condensateurs si la valeur est en deçà du seuil de tolérance.
OL	Limite du ratio de surcharge en courant dans les condensateurs (d'après le calcul du THDU) a été dépassé.	Vérifiez l'installation : THDU trop élevé ou résonance possible.
HU	Au moins un gradin a été détecté en battement. Le numéro de gradin clignote avec un code d'erreur.	
Anomalie	Cause	Solution
Sans indication (AUTO)	Les relais ne commutent pas.	Dans le menu SETUP/100, la sélection pour le PFC est réglée sur OFF ou sur HOLD ; le rapport de TC n'est pas défini ; la température est trop élevée ; le courant est < 15 mA ; la tension, le THDU ou le rapport de surintensité est hors tolérance.
EXPORT	Exportation kW	S'il n'y a pas réellement d'exportation de puissance active (KW), vérifiez le raccordement de la tension et du courant au contrôleur.
Indication erronée du cosinus(ϕ)	Le câblage ne correspond pas aux réglages du contrôleur.	Vérifiez le raccordement de la tension et du courant au contrôleur.
Commutation fréquente des gradins	La puissance des gradins n'a pas été totalement détectée ou les condensateurs ne sont pas utilisables.	Vérifiez la puissance des gradins dans le menu INFO.
Tous les gradins sont réglés sur « Fix off ».	TC mal positionné ou mal connecté ; court-circuit non éliminé.	Vérifiez la connexion et la position du TC.

Alarme	Causa	Solução
Al/Abt ALARM	Anulação da inicialização automática	Variações na carga ou sinais de corrente muito baixa medidos podem anular a Inicialização automática.
U ALARM	A tensão medida está fora da tolerância de tensão.	Verifique as configurações da tensão nominal e do transformador de tensão.
I LO ALARM	A corrente medida é muito baixa (corrente do TC < 15 mA).	Erro de conexão do TC; o elo de curto-circuito do TC não foi removido; a relação do TC é muito alta comparada com a corrente real; falta de corrente.
I Hi ALARM	A corrente medida é muito alta.	A carga é muito alta ou a seleção do TC está inadequada.
PFC ALARM	O controlador não consegue atingir o Cos ϕ desejado. Compensação excessiva ou insuficiente.	Verifique se todos os estágios estão definidos corretamente e funcionando. Verifique se o dimensionamento do banco de CFP é suficiente comparado com o KVAR requerido pela carga.
HAr ALARM	O limite da DHTU foi excedido. O controlador desconecta os estágios para corrigir a DHTU.	Verifique a instalação: a DHT U está muito alta ou possível ressonância.
Step/Flty ALARM (o estágio em falha está piscando)	Um ou mais estágios estão defeituosos (detectado como defeituoso após conectar o estágio três vezes sem conseguir medir).	Verifique as conexões dos estágios, a posição dos disjuntores em caixa moldada (MCCBs) ou dos fusíveis e o status do capacitor.
SPL/Nr ALARM	Estágio detectado com potência remanescente menor que > 75% do valor inicial.	Verifique as configurações e a capacitância do capacitor.
Thi ALARM	O limite do alarme de temperatura foi excedido.	Verifique os ventiladores e a temperatura ambiente.
OPH ALARM	O limite estabelecido para o número máximo permitido de horas de operação foi excedido.	Verifique os disjuntores/fusíveis, contadores e capacitores do estágio. Verifique o valor da capacitância e substitua os capacitores se a capacitância tiver caído abaixo do limite da tolerância.
OPC/Nr ALARM	O limite estabelecido para o número máximo permitido de ciclos de operação foi excedido.	Verifique os disjuntores/fusíveis, contadores e capacitores do banco do CFP. Verifique o valor da capacitância e substitua os capacitores se a capacitância tiver caído abaixo do limite da tolerância.
OL ALARM	O limite da razão da corrente de sobrecarga dos capacitores (baseada no cálculo da DHTV) foi excedido.	Verifique a instalação: a DHT V está muito alta ou possível ressonância.
HU ALARM	Um ou mais estágios foram detectados no modo de busca. O número do estágio e o código de erro piscarão.	
Anomalia	Causa	Solução
Falta indicação de AUTO	Os relés não comutam	No menu SETUP/100, a seleção de PFC está em OFF ou HOLD; a relação do TC não está definida; a temperatura está muito alta; a corrente é < 15 mA; a tensão, DHT V ou a relação da corrente de sobrecarga estão fora da tolerância.
EXPORT	Exportação de kW	Se não houver exportação real de potência ativa (KW), verifique as conexões de tensão e corrente para o controlador.
Indicação errada de Cos ϕ	O cabeamento não corresponde às configurações do controlador.	Verifique as conexões de tensão e corrente para o controlador.
Chaveamento frequente dos estágios	Potência dos capacitores não foi completamente detectada / capacitores estão inoperantes.	Verifique a potência do capacitor no menu INFO.
Todos os estágios estão definidos como "Fix off"	O TC não está localizado ou conectado corretamente; elo de curto-circuito não removido.	Verifique a conexão e posição do TC.

ru

- Аварийная сигнализация (ALARM) мигает, когда появляется аварийный сигнал.
- В меню аварийной сигнализации перечислены 5 последних зарегистрированных аварийных сигналов.

zh

- 有报警时 ALARM 将闪烁。
- 报警菜单列出记录的最后 5 个报警。

Ав. сигнализация	Причина	Решение
АВ. СИГНАЛ AI/Abt	Аварийное прекращение автоинициализации	Изменения нагрузки или слишком слабые сигналы измеренного тока могут привести к аварийному прекращению автоинициализации.
АВ. СИГНАЛ U	Измеренное напряжение за пределами допуска напряжения.	Проверить настройки для номинального напряжения и трансформатора напряжения.
АВ. СИГНАЛ I LO	Измеренный ток слишком низкий (ток ТТ < 15 мА).	Ошибка при подключении ТТ; закорачивающая перемычка ТТ не удалена; коэффициент ТТ слишком высокий по сравнению с фактическим током; нет тока.
АВ. СИГНАЛ I Hi	Измеренный ток слишком высокий.	Слишком высокая нагрузка или неверный выбор ТТ.
АВ. СИГНАЛ PFC	На контроллере невозможно получить расчетный Cos φ. Избыточная или недостаточная компенсация.	Проверить, все ли ступени правильно определены и работают. Проверить, достаточно ли определение мощности батареи ККМ по сравнению со значением кВАР, требуемым нагрузкой.
АВ. СИГНАЛ HAr	Превышено пороговое значение THDU. Контроллер отключает необходимые ступени компенсации, чтобы скорректировать THDU.	Проверить установку, слишком высокое значение THD U или возможный резонанс.
АВ. СИГНАЛ Step/Flty (мигает неисправная ступень)	Одна или несколько ступеней дефектные (ступень определяется как неисправная после ее 3-х кратного подключения без любых измерений).	Проверить соединение ступеней, позицию выключателей в литом корпусе (MCCB) или предохранителей и состояние конденсаторов.
АВ. СИГНАЛ SPL/Nr	Обнаружена ступень с остаточной мощностью ниже > 75 % от начального значения.	Проверить настройки и проверить емкость конденсатора.
АВ. СИГНАЛ Thi	Превышен аварийный предел температуры.	Проверить вентиляторы и окружающую температуру.
АВ. СИГНАЛ OPH	Превышен заданный предел для макс. допустимого количества рабочих часов.	Проверить выключатели MCCB/ предохранители, контакторы и конденсаторы в ступени. Проверить значение емкости и заменить конденсаторы, если емкость упала ниже допустимого предела.
АВ. СИГНАЛ OPC/Nr	Превышен заданный предел для макс. допустимого количества рабочих циклов.	Проверить выключатели MCCB/ предохранители, контакторы и конденсаторы в батарее ККМ. Проверить значение емкости и заменить конденсаторы, если емкость упала ниже допустимого предела.
АВ. СИГНАЛ OL	Превышен предел коэффициента тока перегрузки конденсатора (на основе расчета THDU).	Проверить установку, слишком высокое значение THD U или возможный резонанс.
АВ. СИГНАЛ HU	Одна или несколько ступеней находятся в неустановившемся режиме. Номер ступени и код ошибки будут выведены на табло.	
Отклонение	Причина	Решение
Нет индикации AUTO	Реле не переключаются	В меню SETUP/100 выбор для PFC настроен на OFF или HOLD; коэффициент ТТ не задан; температура слишком высокая; ток < 15 мА; напряжение, THD U, или коэффициент тока перегрузки за пределами допуска.
ЭКСПОРТ	Экспорт кВт	Если нет реального экспорта кВт, проверить подключения напряжения и тока к контроллеру.
Неверная индикация Cosφ	Подключение не соответствует настройкам контроллера.	Проверить подключения напряжения и тока к контроллеру.
Частое переключение ступеней	Мощность конденсаторов не полностью определена / конденсаторы не работают.	Проверить мощность конденсатора в меню INFO.
Все ступени настроены на «Fix off»	Трансформатор тока неправильно расположен или подсоединен, закорачивающая перемычка не удалена.	Проверить соединение и позицию трансформатора тока.

报警	原因	解决方案
AI/Abt ALARM	终止自动初始化。	负载变化或测量到的电流信号太小可能终止自动初始化。
U ALARM	测量到的电压超出电压容差。	检查额定电压和电压互感器设置。
I LO ALARM	测量到的电流太小 (电流互感器电流 < 15 mA)。	电流互感器连接错误; 电流互感器短接未移除; 电流互感器变比相对真实电流太高; 没有电流。
I Hi ALARM	测量到的电流太大。	负载太大或电流互感器选择不正确。
PFC ALARM	控制器无法获取目标 Cos φ。补偿过大或过小。	检查所有步是否都定义正确且工作正常。检查 PFC 组大小相对负载所需的 KVAR 是否足够。
HAr ALARM	超出 THDU 限制。控制器断开步连接以校正 THDU。	检查安装、THD U 是否太高或可能的共振。
Step/Flty ALARM (故障步闪烁)	一个或多个步有故障 (连接到步 3 次而没有任何测量结果后检测为故障)。	检查步连接、模型外壳电路断路器 (MCCB) 或熔丝位置和电容器状态。
SPL/Nr ALARM	检测到步的剩余功率小于初始值的 75 %。	检查设置并检查电容器的电容量。
Thi ALARM	超出报警温度限制。	检查风扇和环境温度。
OPH ALARM	超出允许的最大运行小时数设置限制。	检查步中的 MCCB/熔丝、接触器和电容器。检查电容量值, 如果电容量低于容差限制则更换电容器。
OPC/Nr ALARM	超出允许的最大运行循环数设置限制。	检查 PFC 组中的 MCCB/熔丝、接触器和电容器。检查电容量值, 如果电容量低于容差限制则更换电容器。
OL ALARM	超出电容器过载电流变比限制 (基于 THDU 计算)。	检查安装、THD U 是否太高或可能的共振。
HU ALARM	检测到一个或多个步处于查找模式。步编号和错误代码将闪烁。	
异常	原因	解决方案
不显示 AUTO	继电器不切换	在 SETUP/100 菜单中, PFC 选项设置为 OFF 或 HOLD; 未设置电流互感器变比; 温度太高; 电流小于 15 mA; 电压、THD U 或过载电流变比超出容差。
EXPORT	kW 输出	如果没有 kW 输出, 请检查连接至控制器的电压和电流。
Cos φ 指示错误	接线与控制器设置不匹配。	检查至控制器的电压和电流连接。
频繁切换步	未完全检测到电容器的大小 / 电容器不运行。	在 INFO 菜单中检查电容器大小。
所有步都设置为 «Fix off»	电流互感器放置或连接不正确, 短接未移除。	检查电流互感器的连接和位置。

en

Type	Description
Voltage (common supply and input)	90 – 550 V, 1ph, 50/60 Hz, 6 VA 300 V LN / 519 V LL CAT III or 550 V CAT II.
Current	15 mA – 6 A, 1PH, < 1 VA, 100 A - 1 s
Control outputs (step output)	VL6: 6 relays VL12: 12 relays NO contact 250 V LN or LL CAT III 48 V DC / 1 A, 250 V AC / 5 A Common root: 10 A max.
Fan control	Relay, NO normal open contact: 48 V DC / 1 A, 250 V AC / 5 A
Alarm contact	The relay contact is open when the controller is energized with no alarm and will close in the event of an alarm. The relay is a NC (Normally Close) when the controller is not energized. Rating : 48 V DC / 1 A, 250 V AC / 5 A
Digital Input for Cos phi 2 target	Dry contact (internal supply 5 V, 10 mA)
Modbus RS-485 serial port (RTU)	Line polarization / termination, not included
Interface TTL	For internal uses only (Schneider Electric)
Temperature for operation	-20 °C +60 °C
Internal Temperature probe	Yes
Storage	-40 °C +85 °C
Humidity	0 % – 95 %, without condensation for operation and storage
Maximum pollution degree	2
Maximum altitude	≤ 2000m
Connection	Screw type, pluggable. Section: 0.2 – 2.5 mm ² (0.2 – 1 mm ² for Modbus and digital input) 0.5 - 5 N•m
Case	Front: Instrument case plastic RAL 7016 Rear: Metal
Degree of Protection	Front: IP41 Rear: IP20
Weight	0.6 kg
Size	144 x 144 x 58 mm (H x W x D)
Panel Cutout	138 x 138 (+0.5) mm, thickness 1 – 3 mm
Protection against voltage dips	Automatic disconnection of steps for dips > 15 ms (protection of capacitor)
Display	LCD graphic 56 x 25
Alarms log	5 last alarms
Distortion	H1 to H19
Measurement displayed and accuracy	U, I, F, ...: ±1 % S, P, Q, DQ, PF, Cos phi, THDU: ±2 % U harmonics (H3 to H19): ±3 % Internal Temperature: ±3 °C
Standards	IEC 61010-1 IEC 61000 6-2 IEC 61000 6-4: level B IEC 61326-1 UL 61010
Conformity and listing	CE, NRTL, c NRTL, EAC
Program algorithm	AUTOMATIC (best fit) LIFO PROGRESSIVE
Regulation setting	From Cos φ 0.7c to 0.7i
Reconnection time	From 1 to 6500 s
Response time	From 1 to 6500 s
CT range	Primary range: up to 9600 A Secondary range: 1 A or 5 A

es

Tipo	Descripción
Tensión (alimentación y entrada comunes)	90-550 V, 1 fase, 50/60 Hz, 6 VA 300 V LN/519 V LL CAT III o 550 V CAT II
Intensidad	15 mA-6 A, 1 fase, <1 VA, 100 A-1 s
Salidas de control (salida de pasos)	VL6: 6 relés VL12: 12 relés SIN contacto 250 V LN o LL CAT III 48 VCC/1 A, 250 VCA/5 A Raíz común: 10 A máx.
Control del ventilador	Relé, SIN contactor normalmente abierto: 48 VCC/1 A, 250 VCA/5 A
Contacto de alarma	El contacto del relé está abierto cuando el controlador es alimentado sin alarma y se cierra en caso de alarma. El relé es un NC (normalmente cerrado) cuando el controlador no está alimentado. Valores nominales: 48 VCC/1 A, 250 VCA/5 A
Entrada digital de cos φ 2 previsto:	Contacto seco (alimentación interna 5 V, 10 mA)
Puerto serie Modbus RS-485 (RTU)	Polarización/terminación de línea, no incluida
Interfaz TTL	Para uso interno (mantenimiento de Schneider Electric)
Temperatura de funcionamiento	-20 °C a +60 °C
Sonda de temperatura interna	Sí
Almacenamiento	-40 °C a +85 °C
Humedad	0 %-95 % sin condensación para funcionamiento o almacenamiento
Nivel máximo de contaminación	2
Altura máxima	≤2000 m
Conexión	Tipo de tornillo, conectable. Sección: 0,2-2,5 mm ² (0,2-1 mm ² para Modbus y entrada digital), 0,5-5 N•m
Caja	Parte frontal: plástico de la caja de instrumentos RAL 7016 Parte posterior: metal
Grado de protección	Parte frontal: IP41 Parte posterior: IP20
Peso	0,6 kg
Tamaño	144 x 144 x 58 mm (A x A x P)
Orificio de montaje	138 x 138 (+0,5) mm; grosor, 1-3 mm
Protección contra huecos de tensión	Desconexión automática de los pasos por huecos que sean >15 ms (protección del condensador)
Pantalla	Pantalla gráfica de cristal líquido de 56 x 25
Registro de alarmas	5 últimas alarmas
Distorsión	H1 a H19
Medidas mostradas en pantalla y su precisión	U, I, F, ...: ±1 % S, P, Q, DQ, FP, cos φ, THDU: ±2 % Armónicos U (H3 a H19): ±3 % Temperatura interior: ±3 °C
Normas	IEC 61010-1 IEC 61000 6-2 IEC 61000 6-4: nivel B IEC 61326-1 UL 61010
Conformidad y homologación	CE, NRTL, c NRTL y EAC
Algoritmo del programa	AUTOMATIC (el que mejor se ajuste) LIFO PROGRESSIVE
Configuración de regulación	De cos φ 0,7c a 0,7i
Tiempo de reconexión	De 1 a 6500 s
Tiempo de respuesta	De 1 a 6500 s
Intervalo del TI	Intervalo principal: hasta 9600 A Intervalo secundario: 1 A o 5 A

fr

Type	Description
Tension (alimentation et entrée communes)	90-550 V, 1 ph, 50/60 Hz, 6 VA 300 V L-N / 519 V L-L CAT III ou 550 V CAT II.
Courant	15 mA – 6 A, 1 ph, < 1 VA, 100 A - 1 s
Sorties de commande (sortie de gradin)	VL6 : 6 relais VL12 : 12 relais NO contact 250 V L-N ou L-L CAT III 48 V CC / 1 A, 250 V CA / 5 A Commun : 10 A max.
Commande du ventilateur	Relais à contact normalement ouvert (NO) : 48 V CC / 1 A, 250 V CA / 5 A
Contact d'alarme	Le contact du relais s'ouvre lorsque le contrôleur est sous tension sans alarme et se ferme en cas d'alarme. Le relais est normalement fermé lorsque le contrôleur est hors tension. Capacité : 48 V CC / 1 A, 250 V CA / 5 A
Entrée logique pour la cible de cosinus (φ) 2	Contact sec (alimentation interne 5 V, 10 mA)
Port série Modbus RS-485 (RTU)	Polarisation de ligne / terminaison, non fournie
Interface TTL	Pour usage interne (Service Schneider Electric)
Température de fonctionnement	-20 °C à 60 °C
Thermomètre interne	Oui
Stockage	-40 °C à +85 °C
Humidité	0-95 % sans condensation pour l'utilisation et le stockage
Degré de pollution maximal	2
Altitude maximale	≤ 2 000 m
Connexion	Type à vis, insérable Section : 0,2-2,5 mm ² (0,2-1 mm ² pour Modbus et entrée digitale) 0,5 - 5 Nm
Boîtier	Avant : Boîtier instrument plastique RAL 7016 Arrière : Métal
Indice de protection	Avant : IP41 Arrière : IP20
Poids	0,6 kg
Taille	144 × 144 × 58 mm (H × L × P)
Ouverture du panneau	138 × 138 (+0,5) mm, épaisseur de 1-3 mm
Protection contre les creux de tension	Déconnexion des gradins pour les creux > 15 ms (protection du condensateur)
Afficheur	Écran LCD graphique 56 × 25
Journal des alarmes	5 dernières alarmes
Distorsion	H1 à H19
Mesure affichée et précision	U, I, F, ... : ± 1 % S, P, Q, DQ, FP, Cos (φ), THDU : ± 2 % Harmoniques U (H3 à H19) : ± 3 % Température interne : ± 3 °C
Normes	CEI 61010-1 CEI 61000 6-2 CEI 61000 6-4: niveau B CEI 61326-1 UL 61010
Conformité et homologations	CE, NRTL, c NRTL, EAC
Programmes de régulation	AUTOMATIC (performance optimale) LIFO (dernier arrivé, premier sorti) PROGRESSIVE
Paramètre de régulation	De Cos (φ) 0,7c à 0,7i
Délai de reconnexion	1-6500 s
Temps de réponse	1-6500 s
Gamme TC	Primaire : jusqu'à 9600 A Secondaire : 1 A ou 5 A

pt

Tipo	Descrição
Tensão (alimentação comum e entrada)	90 – 550 V, mono, 50/60 Hz, 6 VA 300 V LN / 519 V LL CAT III ou 550 V CAT II.
Corrente	15 mA – 6 A, mono, < 1 VA, 100 A - 1 s
Saídas de controle (saída de estágio)	VL6: 6 relés VL12: 12 relés contato NA 250 V LN ou LL CAT III 48 V CC / 1 A, 250 V CA / 5 A Condutor comum: 10 A - máx.
Controle de ventoinha	Relé, contato normalmente aberto NA 48 V CC / 1 A, 250 V CA / 5 A
Contato de alarme	O contato do relé está aberto quando o controlador está energizado sem alarmes e fecha quando ocorrer um alarme. O relé está NF (normalmente fechado) quando o controlador não está energizado. Capacidade: 48 V CC / 1 A, 250 V CA / 5 A
Entrada digital para meta de Cos fi 2	Contato seco (alimentação interna 5 V, 10 mA)
Porta serial Modbus RS-485 (RTU)	Polarização de linha / terminação, não inclusas
Interface TTL	Apenas para uso interno da Schneider Electric
Temperatura de operação	-20 °C a +60 °C
Sonda de temperatura interna	Sim
Armazenamento	-40 °C a +85 °C
Umidade	0 % – 95 %, sem condensação para operação e armazenamento
Grau de poluição máximo	2
Altitude máxima	≤ 2000 m
Conexão	Tipo parafuso, de encaixe. Seção: 0,2 – 2,5 mm ² (0,2 – 1 mm ² para Modbus e entrada digital) 0,5 - 5 Nm
Caixa	Frete: caixa do instrumento de plástico, RAL 7016 Traseira: Metal
Grau de Proteção	Frete: IP41 Traseira: IP20
Peso	0,6 kg
Dimensões	144 x 144 x 58 mm (A x C x L)
Recorte para o painel	138 x 138 (+0,5) mm, espessura 1 – 3 mm
Proteção contra quedas de tensão	Desconexão automática dos estágios para quedas > 15 ms (proteção do capacitor)
Visor	LCD gráfico 56 x 25
Registro de alarmes	Cinco últimos alarmes
Distorção	H1 a H19
Medida exibida e precisão	V, I, F, ...: ±1% S, P, Q, DQ, FP, Cos fi, DHTV: ±2 % Harmônicas de V (H3 a H19): ±3 % Temperatura interna: ±3 °C
Normas	IEC 61010-1 IEC 61000 6-2 IEC 61000 6-4: nível B IEC 61326-1 UL 61010
Conformidade e homologação	CE, NRTL, c NRTL, EAC
Algoritmo do programa	AUTOMATIC (mais adequado) LIFO PROGRESSIVE
Faixa de regulação	De Cos φ 0,7c a 0,7i
Tempo de reconexão	De 1 a 6500 s
Tempo de resposta	De 1 a 6500 s
Faixa do TC	Faixa do primário: até 9600 A Faixa do secundário: 1 A ou 5 A

ru

Тип	Описание
Напряжение (общее питание и ввод)	90 – 550 В, 1Ф, 50/60 Гц, 6 ВА 300 В ФАЗН. / 519 В ЛИН. CAT III или 550 В CAT II.
Ток	15 мА – 6 А, 1Ф, < 1 ВА, 100 А - 1 с
Управляющие выходы (выход ступени)	VL6: 6 реле VL12: 12 реле НО-контакт 250 В ФАЗН. или ЛИН. CAT III 48 В пост. тока / 1 А, 250 В перем. тока / 5 А Общее действующее значение тока: 10 А макс.
Управление вентилятора	Реле, НО-контакт (нормально-открытый): 48 В пост. тока / 1 А, 250 В перем. тока / 5 А
Контакт аварийных сигналов	Контакт реле разомкнут, когда на контроллер подается напряжение в отсутствие аварийного сигнала, и будет замыкаться при наличии аварийного сигнала. Реле НЗ (нормально-замкнуто), когда контроллер не находится под напряжением. Номинальные параметры: 48 В пост. тока / 1 А, 250 В перем. тока / 5 А
Цифровой вход для Cos phi, 2 заданных значения	Сухой контакт (внутреннее питание 5 В, 10 мА)
Последовательный порт Modbus RS-485 (RTU)	Поляризация / оконечное устройство линии, не входит в комплект
Интерфейс TTL	Только для внутреннего использования (служба Schneider Electric)
Температура для работы	-20 °C +60 °C
Датчик внутренней температуры	Да
Хранение	-40 °C +85 °C
Влажность воздуха	0 % – 95 %, без конденсации для работы и хранения
Максимальная степень загрязнения	2
Максимальная высота над уровнем моря	≤ 2000 м
Соединение	Винтового типа, штекерное. Сечение: 0,2 – 2,5 мм ² (0,2 – 1 мм ² для Modbus, и цифровой вход) 0,5 - 5 Nm
Корпус	Передняя часть: Пластиковый корпус RAL 7016 Задняя часть: Металл
Степень защиты	Передняя часть: IP41 Задняя часть: IP20
Вес	0,6 кг
Размеры	144 x 144 x 58 мм (В x Ш x Г)
Вырез в панели	138 x 138 (+0,5) мм, толщина 1 – 3 мм
Защита от падений напряжения	Автоматическое отключение ступеней для падений > 15 мс (защита конденсатора)
Дисплей	ЖК-дисплей графический 56 x 25
Регистрация аварийных сигналов	5 последних аварийных сигналов
Искажения	H1 до H19
Отображаемое измерение и точность	U, I, F, ...: ±1 % S, P, Q, DQ, PF, Cos phi, THDU: ±2 % Гармоники U (H3 до H19): ±3 % Внутренняя температура: ±3 °C
Стандарты	IEC 61010-1 IEC 61000 6-2 IEC 61000 6-4: уровень B IEC 61326-1 UL 61010
Соответствие и спецификация	CE, NRTL, с NRTL, EAC
Программный алгоритм	AUTOMATIC (наилучшее соответствие) LIFO PROGRESSIVE
Настройка регулирования	От Cos φ 0,7с до 0,7i
Время повторного соединения	От 1 до 6500 с
Время реакции	От 1 до 6500 с
Диапазон тока ТТ	Диапазон тока первичной обмотки: до 9600 А Диапазон тока вторичной обмотки: 1 А или 5 А

zh

类型	描述
电压 (通用电源和输入)	90 – 550 V, 1ph, 50/60 Hz, 6 VA 300 V LN / 519 V LL CAT III 或 550 V CAT II.
电流	15 mA – 6 A, 1PH, < 1 VA, 100 A - 1 s
控制输出 (步输出)	VL6: 6 个继电器 VL12: 12 个继电器 无触点 250 V LN 或 LL CAT III 48 V DC / 1 A, 250 V AC / 5 A 公共点: 10 A 最大值
风扇控制	继电器, 无常开触点: 48 V DC / 1 A, 250 V AC / 5 A
报警触点	控制器通电且无报警时继电器触点为开启状态, 如果有报警则闭合。 当控制器未通电时继电器处于常闭状态。 额定值: 48 V DC / 1 A, 250 V AC / 5 A
Cos phi 2 目标的数字输入	干触点 (内部电源 5 V, 10 mA)
Modbus RS-485 串口 (RTU)	不包括线路极性 / 端子
接口 TTL	仅供施耐德电气公司内部使用
运行温度	-20 °C +60 °C
内部温度探头	是
储存	-40 °C +85 °C
湿度	0 % – 95 %, 无冷凝, 适用于运行和储存
最高污染等级	2
最大海拔高度	≤ 2000m
连接	螺钉类型, 可插拔。横截面: 0.2 – 2.5 mm ² (对于 Modbus 和数字输入) 为 0.2 – 1 mm ² , 0.5 - 5 Nm
外壳	正面: 仪器外壳塑料 RAL 7016 后面: 金属
保护等级	正面: IP41 后面: IP20
重量	0.6 kg
尺寸	144 x 144 x 58 mm (高 x 宽 x 深)
面板开口	138 x 138 (+0.5) mm, 厚度 1 – 3 mm
电压骤降保护	骤降 > 15 ms 时自动断开步连接 (电容器保护)
显示屏	LCD 图形 56 x 25
报警日志	最后 5 个报警
失真	H1 至 H19
显示的测量和精度	U, I, F ...: ±1 % S, P, Q, DQ, PF, Cos phi 和 THDU: ±2 % U 谐波 (H3 至 H19): ±3 % 内部温度: ±3 °C
标准	IEC 61010-1 IEC 61000 6-2 IEC 61000 6-4: B 级 IEC 61326-1 UL 61010
符合性及录入	CE, NRTL, с NRTL 和 EAC
编程算法	自动 (最佳拟合) 后进先出 渐进
常规设置	从 Cos φ 0.7с 至 0.7i
重新连接时间	从 1 至 6500 s
响应时间	从 1 至 6500 s
电流互感器范围	一次电路范围: 最高 9600 A 二次电路范围: 1 A 或 5 A

NOTICE / AVISO / NOTE / NOTA / ЗАМЕЧАНИЕ / 注意

en

Read these instructions carefully and look at the equipment to become familiar with the device before trying to install, operate, service or maintain it.

Electrical equipment should be installed, operated, serviced and maintained only by qualified personnel. No responsibility is assumed by Schneider Electric for any consequences arising out of the use of this material. A qualified person is one who has skills and knowledge related to the construction, installation, and operation of electrical equipment and has received safety training to recognize and avoid the hazards involved.

Schneider Electric is the trademark or registered trademark of Schneider Electric in France, the USA and other countries.

- This product must be installed, connected and used in compliance with prevailing standards and/or installation regulations.
- If this product is used in a manner not specified by the manufacturer, the protection provided by the product may be impaired.
- The safety of any system incorporating this product is the responsibility of the assembler/installer of the system.

As standards, specifications and designs change from time to time, always ask for confirmation of the information given in this publication.

es

Lea estas instrucciones atentamente y examine el equipo para familiarizarse con el dispositivo antes de instalarlo, manipularlo, repararlo o realizar tareas de mantenimiento en este.

Solo el personal cualificado deberá instalar, manipular y revisar el equipo eléctrico así como realizar el mantenimiento de este. Schneider Electric no asume ninguna responsabilidad de las consecuencias que se deriven de la utilización de este manual. Por *personal cualificado* se entiende aquellas personas que poseen destrezas y conocimientos sobre la estructura, la instalación y el funcionamiento de equipos eléctricos y que han recibido formación en materia de seguridad para reconocer y prevenir los peligros implicados.

Schneider Electric es la marca comercial o marca comercial registrada de Schneider Electric en Francia, EE. UU. y otros países.

- Este producto se deberá instalar, conectar y utilizar de conformidad con las normas y/o los reglamentos de instalación vigentes.
- Si este producto se utiliza de una manera no especificada por el fabricante, la protección proporcionada por el aparato puede verse reducida.
- La seguridad de cualquier sistema que incorpore este producto es responsabilidad del montador/instalador del sistema.

Debido a la evolución constante de las normas y del material, deberá solicitar siempre confirmación previa de las características y dimensiones.

fr

Lisez attentivement ces directives et examinez l'équipement afin de vous familiariser avec lui avant l'installation, l'utilisation ou l'entretien.

Seul un personnel qualifié doit effectuer l'installation, l'utilisation, l'entretien et la maintenance du matériel électrique. Schneider Electric n'assume aucune responsabilité des conséquences éventuelles découlant de l'utilisation de cette documentation. Par personne qualifiée, on entend un technicien compétent en matière de construction, d'installation et d'utilisation des équipements électriques et formé aux procédures de sécurité, donc capable de détecter et d'éviter les risques associés.

Schneider Electric est une marque commerciale ou une marque déposée de Schneider Electric en France, aux États-Unis et dans d'autres pays.

- Ce produit doit être installé, raccordé et utilisé conformément aux normes et/ou aux règlements d'installation en vigueur.
- Une utilisation de cet appareil non conforme aux instructions du fabricant peut compromettre la protection fournie par l'appareil.

La sécurité de tout système dans lequel ce produit serait incorporé relève de la responsabilité de l'assembleur ou de l'installateur du système en question.

En raison de l'évolution des normes et du matériel, les caractéristiques indiquées par le texte et les images de ce document ne nous engagent qu'après confirmation par nos services.

pt

Leia estas instruções com atenção e analise o equipamento para se familiarizar com o dispositivo antes de tentar instalá-lo, operá-lo ou repará-lo.

Os equipamentos elétricos devem ser instalados, operados e reparados apenas por profissionais qualificados. A Schneider Electric não assume nenhuma responsabilidade por consequências do uso deste material. Uma pessoa qualificada é uma que tenha habilidades e conhecimento relacionados à construção, instalação e operação de equipamentos elétricos e tenha recebido treinamento em segurança para reconhecer e evitar os riscos envolvidos.

Schneider Electric é marca comercial ou marca comercial registrada da Schneider Electric na França, nos EUA e em outros países.

- Este produto deve ser instalado, conectado e utilizado de acordo com os padrões e/ou as normas de instalação em vigor.
- Se este produto for utilizado de um modo não especificado pelo fabricante, a proteção oferecida pelo produto pode ficar prejudicada.
- A segurança de qualquer sistema que incorpore este produto é de responsabilidade do montador/instalador do sistema.

Como as normas, especificações e projetos sofrem modificações de tempos em tempos, sempre solicite a confirmação das informações fornecidas nesta publicação.

ru

Внимательно прочтите данное руководство и ознакомьтесь с оборудованием перед установкой, работой, ремонтом или обслуживанием.

Электрическое оборудование должно устанавливаться, использоваться, ремонтироваться и обслуживаться только квалифицированным персоналом. Компания Schneider Electric не несет ответственности за последствия, вызванные использованием данного материала. Только квалифицированный персонал, который получил навыки и знания по конструкции, установке и эксплуатации электрооборудования и прошел обучение по технике безопасности, может распознать и предотвратить возможные опасности.

Schneider Electric является товарным знаком или охраняемым товарным знаком компании Schneider Electric во Франции, США и других странах.

- Данный продукт должен устанавливаться, подсоединяться и использоваться в соответствии с действующими стандартами и предписаниями по монтажу.
- Если этот продукт используется не так, как это указано производителем, защита от электрического тока, пожара и т.д., предусмотренная этим оборудованием, может получить повреждения.
- За безопасность любой системы, включающей данный продукт, отвечает специалист по монтажу или установщик системы.

Так как стандарты, спецификации и конструкции периодически изменяются, всегда обращайтесь за подтверждением информации, приведенной в данной публикации.

zh

尝试安装、操作、维修或维护本设备之前，请对照设备仔细阅读这些说明，以使自己熟悉该设备。

电气设备只能由具备资质的人员进行安装、操作、维修和维护。由于误用本材料而导致的任何后果，施耐德电气公司概不负责。经过认证的技术人员是指该人员拥有与电气设施的架设、安装和操作相关的技能和知识，并且受过安全培训，能够识别和避免所涉及的危险。

Schneider Electric 是施耐德电气公司在法国、美国和其它国家或地区的商标或注册商标。

- 本产品必须按现行标准和/或安装规定进行安装、连接和使用。
- 如果使用本产品的方式不是制造商指定的方式，可能造成产品本身的保护功能受损。
- 将本产品纳入其中的任何系统的安全由该系统的组装/安装人员负责。

由于标准、规格和设计会不时改变，请务必对本出版物中所提供资料进行确认。

Schneider Electric Limited
Stafford Park 5
Telford TF3 3BL
United Kingdom



Schneider Electric
35 rue Joseph Monier
92500 Rueil Malmaison
France
Phone: +33 (0) 1 41 29 70 00
www.se.com

NHA3041800-03

© 2021 Schneider Electric. All rights reserved.
11/2021