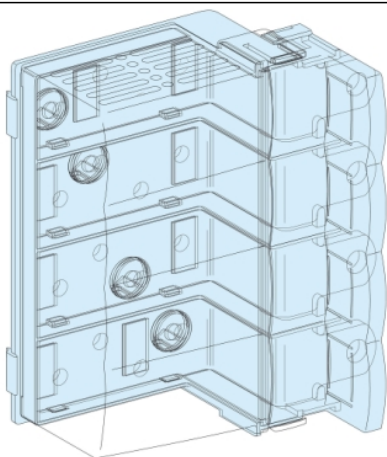


Fiche produit

Caractéristiques

LVS04060

Linery - Bloc alimentation INV100-250 -
INS250 horiz. (vers Linery BW)



Principales

Gamme	Linery
Gamme de produit	Linery
Type de produit ou équipement	Bloc d'alimentation
Nom du produit	Linery BW
Nom du produit	PrismaSeT (PrismaSeT P) boîtier PrismaSeT (PrismaSeT G) boîtier Linery (Linery BW) jeu de barres
Catégorie d'accessoire / de pièce détachée	Accessoire de distribution de courant
Équipement inclus	Avec raccordement
Normes	CEI 61439-1, coffret intérieur CEI 61439-2, coffret intérieur
Certifications du produit	ASTA

Le présent document comprend des descriptions générales et/ou des caractéristiques techniques générales sur la performance des produits auxquels il se réfère. Le présent document ne peut être utilisé pour déterminer l'aptitude ou la fiabilité de ces produits pour des applications utilisateur spécifiques et n'est pas destiné à se substituer à cette détermination. Il appartient à chaque utilisateur ou intégrateur de réaliser, sous sa propre responsabilité, l'analyse de risques complète et appropriée, d'évaluer et tester les produits dans le contexte de leur application ou utilisation spécifique. Ni la société Schneider Electric Industries SAS, ni aucune de ses filiales ou sociétés associées dans lesquelles elle détient une participation, ne peut être tenue pour responsable de la mauvaise utilisation de l'information contenue dans le présent document.

Complémentaires

Raccordement appareil-armoire	Linergy BW jeu de barres
Description des pôles	4P
Description d'installation	Cellule - largeur 650 mm Armoire - largeur 600 mm Coffret - largeur 600 mm Armoire - largeur 850 mm Coffret Pack - largeur 600 mm Armoire + gaine - largeur 600 + 300 mm Coffret + gaine - largeur 600 + 300 mm
Produit installé	ComPacT: fixe NSX100 à 160 avec protection différentielle - contrôle : par maneton horizontal installation ComPacT: fixe NSX250 avec protection différentielle - contrôle : par maneton horizontal installation ComPacT: fixe INS250 - contrôle : poignée rotative frontale directe horizontal installation ComPacT: fixe INS250 - contrôle : poignée rotative frontale directe vertical installation EasyPact: fixe CVS100...160 sans protection différentielle - contrôle : par maneton horizontal installation EasyPact: fixe CVS250 sans protection différentielle - contrôle : par maneton horizontal installation ComPacT: fixe INV250 - contrôle : poignée rotative frontale directe horizontal installation ComPacT: fixe INV100 - contrôle : poignée rotative frontale directe horizontal installation ComPacT: fixe INV250 - contrôle : poignée rotative frontale directe vertical installation ComPacT: plug-in NSX100 à 160 sans protection différentielle - contrôle : par maneton horizontal installation ComPacT: plug-in NSX250 sans protection différentielle - contrôle : par maneton horizontal installation ComPacT: fixe NSX100 à 160 sans protection différentielle - contrôle : par maneton horizontal installation ComPacT: fixe NSX250 sans protection différentielle - contrôle : par maneton horizontal installation ComPacT: fixe NSX100 à 160 sans protection différentielle - contrôle : poignée rotative frontale directe horizontal installation ComPacT: fixe NSX250 sans protection différentielle - contrôle : poignée rotative frontale directe horizontal installation ComPacT: fixe NSX100...250 et ampèremètre sans protection différentielle - contrôle : par maneton horizontal installation EasyPact: fixe CVS100...160 avec protection différentielle - contrôle : par maneton horizontal installation EasyPact: fixe CVS250 avec protection différentielle - contrôle : par maneton horizontal installation ComPacT: fixe NSX100 à 160 avec protection différentielle - contrôle : poignée rotative frontale directe horizontal installation ComPacT: fixe NSX250 avec protection différentielle - contrôle : poignée rotative frontale directe horizontal installation ComPacT: fixe INV100 - contrôle : poignée rotative frontale directe vertical installation ComPacT: fixe INV250 - contrôle : poignée latérale vertical installation ComPacT: fixe NSX100 à 160 sans protection différentielle - contrôle : commande électrique horizontal installation ComPacT: fixe NSX250 sans protection différentielle - contrôle : commande électrique horizontal installation ComPacT: fixe INS250 - contrôle : poignée latérale vertical installation ComPacT: fixe INV200 - contrôle : poignée rotative frontale directe vertical installation ComPacT: fixe INV160 - contrôle : poignée rotative frontale directe horizontal installation ComPacT: fixe INV160 - contrôle : poignée rotative frontale directe vertical installation ComPacT: fixe INV200 - contrôle : poignée rotative frontale directe horizontal installation
[le] courant assigné d'emploi	250 A
Poids du produit	1,18 kg

Emballage

Type d'emballage 1	PCE
Nb produits dans l'emballage 1	1
Hauteur de l'emballage 1	11,5 cm
Largeur de l'emballage 1	14,7 cm
Longueur de l'emballage 1	17,8 cm
Poids de l'emballage 1	1,181 kg
Type d'emballage 2	P12
Nb produits dans l'emballage 2	150
Hauteur de l'emballage 2	66,0 cm
Largeur de l'emballage 2	80,0 cm
Longueur de l'emballage 2	120,0 cm
Poids de l'emballage 2	188,0 kg

Durabilité de l'offre

Statut environnemental de l'offre	Produit Green Premium
Régulation REACH	Déclaration REACH
Sans SVHC REACH	Oui
Directive RoHS UE	Conformité pro-active (Produit en dehors du scope légal RoHS UE) Déclaration RoHS UE
Sans métaux lourds toxiques	Oui
Sans mercure	Oui
Régulation RoHS Chine	Déclaration RoHS Pour La Chine
Information sur les exemptions RoHS	Oui
Profil environnemental	Profil Environnemental Du Produit
Sans PVC	Oui

Garantie contractuelle

Garantie	18 mois
----------	---------