

Dual US

DALI-2 Input Device - encastré
EAN 4007841 057466
Réf. 057466



Ultraschall-Sensor
360°



3 x 18 m

2000 W

2000 W Max. (LED-
fähig)



IP20



Ideal 2,5 - 3,5 m



Innen-
Bewegungsmelder

iQ

iQ-mode

Teach

Teach mode



Energie sparen

5 years

Herstellergarantie
steinel-
professional.de/
garantie

Description du fonctionnement

Il surveille la totalité du couloir et ne s'arrête pas aux coins. Détecteur de mouvement à ultrasons Dual US, idéal pour les couloirs et les entrées. Une détection infailible dans un rayon de 18 m, il entoure les objets mais ne les traverse pas. DALI-2 Input Device permet aux détecteurs de transmettre les données de détection relevées aux systèmes de gestion de l'éclairage (e.g. LiveLink) de niveau supérieur.

Caractéristiques techniques

Dimensions (L x l x H)	71 x 120 x 120 mm	Hauteur de montage	2,50 – 3,5 m
Avec détecteur de mouvement	Oui	Hauteur de montage max.	3,50 m
Garantie du fabricant	5 ans	Hauteur de montage optimale	2,8 m
Réglages via	Bus	Technologie par ultrasons	40 kHz
Avec télécommande	Non	Angle de détection	Couloir, 360 °
Variante	DALI-2 Input Device - encastré	Angle d'ouverture	180 °
UC1, Code EAN	4007841057466	Protection au ras du mur	Oui
Modèle	Détecteur de présence	Possibilité de neutraliser la détection par segments	Non
Emplacement	Intérieur	Cadrage électronique	Oui
Emplacement, pièce	couloir / allée, Intérieur	Cadrage mécanique	Non
Coloris	blanc	Portée radiale	20 x 3 m (60 m ²)
Couleur, RAL	9010	Portée tangentielle	20 x 3 m (60 m ²)
Support mural d'angle inclus	Non	Réglage crépusculaire	10 – 1000 lx
Lieu d'installation	plafond	Fonction balisage	Non
Montage	Encastré, Plafond	Éclairage principal réglable	Non
Indice de protection	IP20		
Température ambiante	-25 – +55 °C		

Dual US

DALI-2 Input Device - encastré
EAN 4007841 057466
Réf. 057466



Caractéristiques techniques

Matériau	Matière plastique
Alimentation électrique	12 – 22,5 V
Tension d'alimentation détails	Bus DALI
Nombre de participants Dali	12
Steuerausgang, Dali	Adressable/Esclave
Avec couplage au bus	Oui
Technologie, détecteurs	Détecteur à ultrasons, Détecteur de lumière

Réglage du seuil de déclenchement Teach (apprentissage)	Non
Réglage de l'éclairage permanent	Non
Mise en réseau possible	Oui
Type de la mise en réseau	Maître/esclave
Mise en réseau via	Bus DALI
Max. Consommation de courant selon IEC 62386-101	42 mA
Consommation de courant typique pour une tension d'entrée de 16V	16 mA
Charge max. Consommation de courant à une tension d'entrée de 10V en fonctionnement normal	24 mA

Accessoires

EAN 4007841 009151

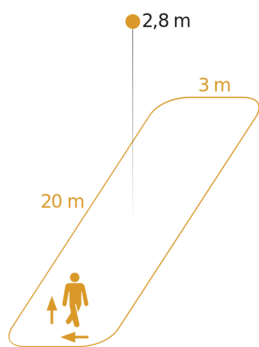
Télécommande Smart Remote

Dual US

DALI-2 Input Device - encastré
EAN 4007841 057466
Réf. 057466



Zone de détection



Hauteur d'installation: 2,50 m - 3,50 m
Orange: sens de passage radial et tangentiel

Dessin dimensionnel

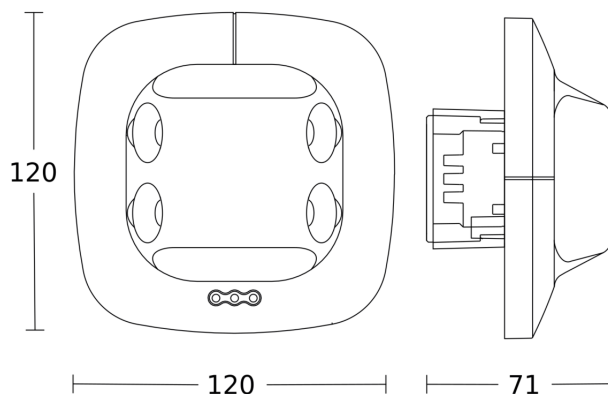


Schéma du circuit

