

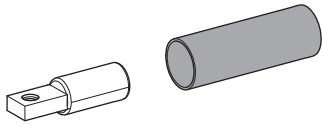


NVE79516-03

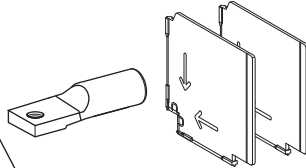
- en** Versatile™ and Offset Lug Kits
- fr** Kits de bornes Versatile™ et de décalage
- es** Kits de bornes decalados y Versatile™
- de** Versatile™ und Offset-Klemmenadaptersätze
- it** Kit capocorda Offset e Versatile™
- pt** Kits de terminais Versatile™ e Offset
- ru** Комплекты изогнутых наконечников и наконечников Versatile™
- zh** Versatile™ 和 偏移压接端子



www.schneider-electric.com



LV426989, LV426988, LV426987 and LV426986



LV426980 and LV426981

PowerPact B	PowerPact B
en DOCA0094 EN	en DOCA0095E N
fr DOCA0094 FR	fr DOCA0095 FR
es DOCA0094 ES	es DOCA0095 ES
de DOCA0094 ZH	de DOCA0095 ZH
Compact NSXm	
en DOCA0096 EN	
fr DOCA0096 FR	
es DOCA0096 ES	
de DOCA0096 ZH	

? → www.schneider-electric.com > support > ... / Schneider Electric Customer Support

<p>Retain instructions for future use.</p> <p>Visit our website at www.schneider-electric.com to download the documents listed above (user guides) and other documents.</p> <p>PLEASE NOTE</p> <ul style="list-style-type: none"> ● Electrical equipment should be installed, operated, serviced, and maintained only by qualified personnel. ● No responsibility is assumed by Schneider Electric for any consequences arising out of the use of this material. ● All pertinent state, regional, and local safety regulations must be observed when installing and using this product. 	<p>Instruction de service à conserver pour usage ultérieur.</p> <p>Visitez notre site web www.schneider-electric.com pour télécharger les documents listés ci-dessus (guide utilisateurs) et d'autres documents.</p> <p>REMARQUE IMPORTANTE</p> <ul style="list-style-type: none"> ● L'installation, l'utilisation, la réparation et la maintenance des équipements électriques doivent être assurées par du personnel qualifié uniquement. ● Schneider Electric décline toute responsabilité quant aux conséquences de l'utilisation de ce matériel. ● Toutes les réglementations locales, régionales et nationales pertinentes doivent être respectées lors de l'installation et de l'utilisation de ce produit. 	<p>Guarde la hoja de instrucciones para utilizarla en el futuro.</p> <p>Visite nuestra página web en www.schneider-electric.com para descargar los documentos enumerados anteriormente (manuales de usuario) así</p> <p>TENGA EN CUENTA</p> <ul style="list-style-type: none"> ● La instalación, manejo, puesta en servicio y mantenimiento de equipos eléctricos deberán ser realizados sólo por personal cualificado. ● Schneider Electric no se hace responsable de ninguna de las consecuencias del uso de este material. ● Al instalar y utilizar este producto es necesario tener en cuenta todas las regulaciones sobre seguridad correspondientes, ya sean regionales, locales o estatales. 	<p>Bewahren Sie diese Anleitung bitte als Referenz zur späteren Verwendung auf.</p> <p>Besuchen Sie unsere Internetseite www.schneider-electric.com, um die oben genannten Dokumente (Benutzerhandbücher) sowie andere Dokumente herunterzuladen.</p> <p>BITTE BEACHTEN</p> <ul style="list-style-type: none"> ● Elektrische Geräte dürfen nur von Fachpersonal installiert, betrieben, bedient und gewartet werden. ● Schneider Electric haftet nicht für Schäden, die durch die Verwendung dieses Materials entstehen. ● Bei der Montage und Verwendung dieses Produkts sind alle zutreffenden staatlichen, landesspezifischen, regionalen und lokalen Sicherheitsbestimmungen zu beachten.
<p>Conservare le istruzioni per uso futuro.</p> <p>Visitate il nostro sito web www.schneider-electric.com per scaricare i documenti elencati sopra (guide utente) e altri documenti.</p> <p>NOTA</p> <ul style="list-style-type: none"> ● Manutenzione, riparazione, installazione e uso delle apparecchiature elettriche si devono affidare solo a personale qualificato. ● Schneider Electric non si assume alcuna responsabilità per qualsiasi conseguenza derivante dall'uso di questo materiale. ● Durante l'installazione e l'uso di questo prodotto è necessario rispettare tutte le normative locali, nazionali o internazionali in materia di sicurezza. 	<p>Guarde a folha de instruções para utilização futura.</p> <p>Visite o nosso site web em www.schneider-electric.com para transferir os documentos listados acima (manuais do utilizador) e outros documentos.</p> <p>NOTA</p> <ul style="list-style-type: none"> ● A instalação, utilização e manutenção do equipamento eléctrico devem ser efectuadas exclusivamente por pessoal qualificado. ● A Schneider Electric não assume qualquer responsabilidade pelas consequências resultantes da utilização deste material. ● Todas as regulamentações de segurança pertinentes, sejam estatais, regionais ou locais, devem ser cumpridas na instalação e utilização deste produto. 	<p>Сохраните эту инструкцию для использования в будущем.</p> <p>Посетите наш сайт www.schneider-electric.com, чтобы: чтобы загрузить перечисленные выше документы (руководства пользователей) и другие документы.</p> <p>ОБРАТИТЕ ВНИМАНИЕ</p> <ul style="list-style-type: none"> ● Установка, эксплуатация, ремонт и обслуживание электрического оборудования может выполняться только квалифицированными электриками. ● Компания Schneider Electric не несет никакой ответственности за любые возможные последствия использования данной документации. ● Во время установки и использования данного изделия следует соблюдать все действующие государственные, региональные и местные нормы и правила безопасности. 	<p>请保管好此说明书以供将来使用。</p> <p>请访问网站 www.schneider-electric.com 下载上述文件 (用户指南) 和其他文件。</p> <p>请注意</p> <ul style="list-style-type: none"> ● 电气设备的安装、操作、维修和维护工作仅限于合格人员执行。 ● Schneider Electric 不承担由于使用本资料所引起的任何后果。 ● 在安装和使用本产品时，必须遵守国家、地区和当地的所有相关的安全法规。

HAZARD OF ELECTRIC SHOCK, EXPLOSION OR ARC FLASH

- Apply appropriate personal protective equipment (PPE) and follow safe electrical work practices. See NFPA 70E, CSA Z462, NOM 029-STPS or local equivalent.
- This equipment must only be installed and serviced by qualified electrical personnel.
- Turn off all power supplying this equipment before working on or inside equipment.
- Always use a properly rated voltage sensing device to confirm power is off.
- Replace all devices, doors, and covers before turning on power to this equipment.
- Beware of potential hazards, and carefully inspect the work area for tools and objects that may have been left inside the equipment.

Failure to follow these instructions will result in death or serious injury.

RISQUE D'ÉLECTROCUTION, D'EXPLOSION OU ÉCLAIR D'ARC

- Portez un équipement de protection individuel (EPI) adapté et respectez les consignes de sécurité électrique courantes. Reportez-vous aux normes NFPA 70E, CSA Z462, NOM 029-STPS ou aux textes équivalents applicables dans votre région du monde.
- Seul un personnel qualifié doit effectuer l'installation et l'entretien de cet appareil.
- Débranchez toutes les sources d'alimentation de cet équipement avant d'effectuer toute opération interne ou externe sur celui-ci.
- Utilisez toujours un dispositif de détection de tension ayant une valeur nominale appropriée pour vous assurer que l'alimentation est coupée.
- Remettez en place tous les équipements, les portes et les capots avant de remettre l'appareil sous tension.
- Faites attention aux dangers potentiels et inspectez attentivement la zone de travail pour vous assurer qu'aucun outil ou objet n'est resté à l'intérieur de l'appareil.

Si ces directives ne sont pas respectées, cela entraînera la mort ou des blessures graves.

PELIGRO DE DESCARGA ELÉCTRICA, EXPLOSIÓN O DESTELLO POR ARQUEO

- Utilice el equipo de protección personal (PPE) adecuado y siga las recomendaciones para el trabajo seguro con dispositivos eléctricos. Consulte NFPA 70E, CSA Z462, NOM 029-STPS o la norma local equivalente.
- Solo el personal de electricidad cualificado podrá instalar, programar y realizar el mantenimiento del equipo.
- Desconecte toda la alimentación de este equipo antes de trabajar en él o en su interior.
- Utilice siempre un dispositivo de detección de tensión de capacidad adecuada para confirmar la ausencia de alimentación eléctrica.
- Vuelva a colocar todos los dispositivos, las puertas y las tapas antes de conectar la alimentación de este equipo.
- Tenga cuidado con los riesgos potenciales, e inspeccione cuidadosamente la zonade trabajo para comprobar si han quedado herramientas y objetos dentro del equipo.

El incumplimiento de estas instrucciones podrá causar la muerte o lesiones serias.

GEFAHR VON ELEKTRISCHEM SCHLAG, EXPLOSION ODER LICHTBOGEN

- Tragen Sie persönliche Schutzausrüstung (PSA) und befolgen Sie sichere Verfahren im Umgang mit Elektrogeräten. Siehe NFPA 70E, CSA Z462, NOM 029-STPS oder lokale Entsprechung.
- Diese Geräte dürfen nur von qualifizierten Elektrikern installiert und gewartet werden.
- Schalten Sie vor Arbeiten am bzw. im Innern des Geräts die gesamte Spannungsversorgung ab.
- Verwenden Sie für die Prüfung vorhandener Spannung stets einen Spannungsfühler mit zutreffender Bemessungsspannung.
- Bringen Sie alle Vorrichtungen, Türen und Abdeckungen wieder an, bevor Sie das Gerät einschalten.
- Beachten Sie potenzielle Gefahren, und überprüfen Sie den Arbeitsbereich auf Werkzeuge und andere Gegenstände, die sich möglicherweise noch in der Anlage befinden.

Die Nichtbeachtung dieser Anweisungen führt zu Tod oder schwerer Verletzungen.

RISCHIO DI FOLGORAZIONE, ESPLOSIONI O ARCO ELETTRICO

- Utilizzare dispositivi di protezione individuale (DPI) idonei e adottare misure di sicurezza adeguate per lavori elettrici. Vedere le normative NFPA 70E, CSA Z462, NOM 029-STPS o le norme equivalenti nel paese di installazione.
- Installazione e manutenzione di questa apparecchiatura si devono affidare solo ad elettricisti qualificati.
- Prima di lavorare con l'apparecchiatura o al suo interno isolare completamente l'alimentazione elettrica.
- Per verificare che l'alimentazione sia isolata usare sempre un rivelatore di tensione correttamente tarato.
- Sostituire dispositivi, sportelli e coperture prima di riaccendere l'alimentazione dell'apparecchiatura.
- Prestare attenzione a potenziali pericoli e ispezionare con attenzione l'area di lavoro per assicurarsi di non aver dimenticato utensili o altri oggetti all'interno dell'apparecchiatura.

Il mancato rispetto di queste istruzioni provocherà morte o gravi infortuni.

RISCO DE ELECTROCUSSÃO, DE EXPLOÇÃO, OU DE ARCO ELÉCTRICO

- Utilize equipamento de protecção pessoal (PPE) e siga os métodos de segurança eléctrica. Consulte NFPA 70E, CSA Z462, NOM 029-STPS ou o equivalente local.
- A instalação e manutenção deste equipamento só devem ser efectuadas por electricistas qualificados.
- Desligue todas as fontes de alimentação deste equipamento antes de trabalhar no equipamento ou no seu interior.
- Utilize sempre um dispositivo de detecção da tensão nominal adequada para confirmar se a alimentação está desligada.
- Substitua todos os dispositivos, portas e tampas antes de ligar a alimentação deste equipamento.
- Esteja atento a perigos potenciais e inspeccione cuidadosamente a área de trabalho para se assegurar que não foram deixadas ferramentas e objectos no interior do equipamento.

A não observância destas instruções resultará em morte, ou ferimentos graves.

ОПАСНОСТЬ ПОРАЖЕНИЯ ЭЛЕКТРИЧЕСКИМ ТОКОМ, ВЗРЫВА ИЛИ ВОЗНИКНОВЕНИЯ ДУГИ

- Используйте подходящие средства индивидуальной защиты (СИЗ) и соблюдайте технику безопасности при электротехнических работах. См. NFPA 70E, CSA Z462, NOM 029-STPS или местный эквивалентный стандарт.
- Данное оборудование могут устанавливать и обслуживать только квалифицированные электрики.
- Отключите питание до начала работы снаружи или внутри оборудования.
- Всегда пользуйтесь надлежащим датчиком номинального напряжения для определения отсутствия питания.
- Установите обратно все устройства, дверцы и крышки перед включением питания данного оборудования.
- Избегайте потенциальных опасностей, внимательно осмотрите рабочую область на наличие инструментов и предметов, которые могли остаться внутри оборудования.

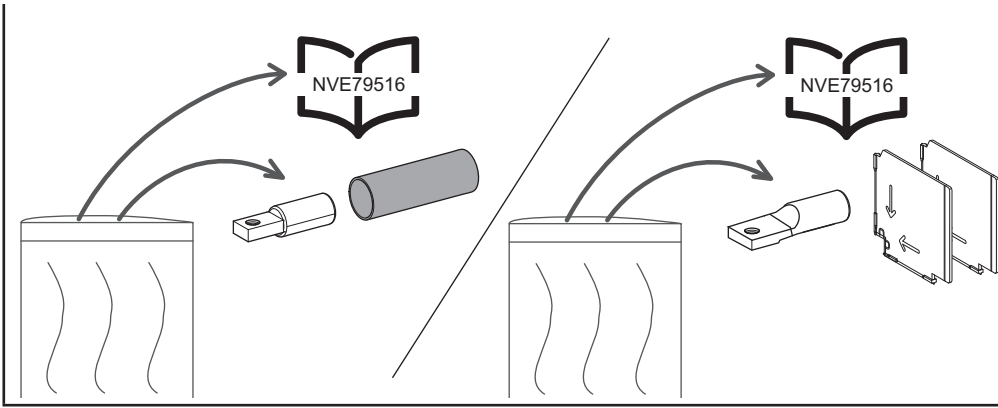
Несоблюдение этих инструкций приведет к смерти или серьезной травме.

可能有触电、爆炸或者电弧灼伤的危險

- 采用适当的个人防护设备 (PPE) 并遵循电气作业安全守则。请参阅 NFPA 70E, CSA Z462, NOM 029-STPS 或当地对应的标准。
- 只有具备相应资质的电气人员才能安装和维修该设备。
- 在该设备表面或内部工作之前，请关闭设备的全部电源。
- 确保使用合适的额定电压传感器确认电源已关闭。
- 更换所有设备、门和盖，然后再打开该设备的电源。
- 注意潜在危险，仔细检查作业区，以免将工具和物件遗忘在设备内部。

不遵循上述说明将导致人员伤亡。

1 Kit Contents / Contenu du kit / Contenido del kit / Lieferumfang / Contenido del kit / Conteúdo do kit / Состав набора / 套件内容



LV426986	2 x Cu	
LV426987	3 x Cu	
LV426988	2 x Al	
LV426989	3 x Al	
LV426980	2 x Cu	
LV426981	3 x Cu	

2 Remove Lugs / Retirez les bornes / Retirar bornes / Demontage der Klemmenadapter / Rimuovere i capocorda / Remover terminais / Снятие наконечников / 移除压接端子

en If circuit breaker has EverLink™ or mechanical lugs installed, remove them as instructed in bulletin NHA56713, *PowerPact B-Frame Lug kits*.

Install terminal nut kit LV426962 or LV426963. Use the screws provided with the terminal nut kit to secure the lugs in this kit.

es Si el interruptor automático tiene bornes a tornillo o bornes EverLink™ instalados, retírelos según se indica en el boletín de instrucciones NHA56713, Kits de bornes de marco B PowerPact.

Instale el kit de tuercas de terminales LV426962 o LV426963. Utilice los tornillos que se incluyen en el kit de tuercas de terminales para fijar los bornes de este kit.

it Se nell'interruttore sono installati capocorda meccanici o EverLink™, rimuoverli come indicato nel bollettino NHA56713, Kit capocorda PowerPact B-Frame.

Installare il kit dado terminale LV426962 o LV426963. Utilizzare le viti fornite con il kit dado terminale per fissare i capocorda del kit.

ru Если механические наконечники или наконечники EverLink™ уже установлены на автоматическом выключателе, снимите их, как описано в инструкции NHA56713 по комплектам наконечников для PowerPact B-Frame.

Установите комплект гаек для клемм LV426962 или LV426963. Чтобы закрепить наконечники из данного комплекта, используйте винты, поставляемые с комплектом гаек для клемм.

fr Si des bornes EverLink™ ou mécaniques sont installées sur le disjoncteur, retirez-les en suivant les instructions fournies dans le bulletin NHA56713, Kits de bornes PowerPact à châssis B.

Installez le kit d'écrou de borne LV426962 ou LV426963. Utilisez les vis fournies avec le kit d'écrou de borne pour fixer les bornes de ce kit.

de Wenn für den Leistungsschalter mechanische oder EverLink™ Klemmenadapter installiert wurden, sind diese gemäß den Anweisungen in der Anleitung NHA56713, PowerPact B-Frame Klemmenadaptersätze zu demontieren.

Installieren Sie den Klemmenmuttersatz LV426962 oder LV426963. Verwenden Sie die im Klemmenmuttersatz enthaltenen Schrauben, um die Klemmenadapter in diesem Satz zu sichern.

pt Se o disjuntor tiver terminais Everlink™ ou mecânicos instalados, remova-os, como indicado no boletim NHA56713, Kits de terminais PowerPact B-Frame.

Instale o kit de porcas LV426962 ou LV426963. Use os parafusos fornecidos com o kit de porcas do terminal para proteger os terminais neste kit.

zh 如果断路器安装了 EverLink™ 或机械压接端子，请按照公告 NHA56713 (PowerPact B-Frame 压接端子套件) 所述予以移除。

安装端子螺母套件 LV426962 或 LV426963。使用端子螺母套件随附的螺钉来固定此套件中的压接端子。

3 Installation / Instalación / Instalacion / Installazione / Instalação / Установка / 安装

NOTICE / AVIS / AVISO / HINWEIS / AVVISO / AVISO / ПРЕДУПРЕЖДЕНИЕ / 注意

HAZARD OF EQUIPMENT DAMAGE

- Make sure conductors are correct material and size. Install appropriate new lug data label over existing lug data label on circuit breaker.
- Using abrasives improperly could result in damage to connectors or wires. Do not use abrasives to clean connectors or tinned copper wire.
- Use of these lugs in some installations can result in less wire bending space than specified in the National Electrical Code. Check National Electrical Code for compliance.

Failure to follow these instructions can result in equipment damage.

RISQUE D'ENDOMMAGEMENT DE L'ÉQUIPEMENT

- Vérifiez que le matériau et la taille des conducteurs sont corrects. Placez une nouvelle étiquette d'information sur l'étiquette existante sur le disjoncteur.
- L'utilisation incorrecte d'abrasifs peut endommager les connecteurs ou les fils. N'utilisez pas d'abrasif pour nettoyer les connecteurs ni le fil en cuivre étamé.
- Si vous utilisez ces bornes dans certaines installations, l'espace de câblage peut être inférieur à celui défini dans les normes et réglementations. Vérifiez la conformité avec les normes et réglementations.

Le non-respect de ces consignes peut entraîner des dommages matériels.

RIESGO DE DAÑOS MATERIALES

- Asegúrese de que los conductores sean del material y el tamaño correctos. Coloque la nueva etiqueta adecuada de datos del borne sobre la existente en el interruptor automático.
- La utilización inadecuada de productos abrasivos podría dañar los conectores o los conductores. No utilice productos abrasivos para limpiar conectores ni conductores de cobre estañados.
- La utilización de estos bornes en algunas instalaciones puede dejar un espacio de curvatura del cableado menor que el especificado en el National Electrical Code de EE. UU. Compruebe la conformidad con dicho código.

El incumplimiento de estas instrucciones puede causar desperfectos en el equipo.

GEFAHR VON GERÄTESCHÄDEN

- Stellen Sie sicher, dass die Leiter aus einem geeigneten Material bestehen und die richtige Stärke aufweisen. Bringen Sie am Leistungsschalter über dem vorhandenen Typenschild für die Klemmenadapter ein neues zutreffendes Typenschild an.
- Die unsachgemäße Verwendung von Schleifmitteln kann eine Beschädigung der Anschlüsse oder Leiter zur Folge haben. Verwenden Sie keine Schleifmittel zur Reinigung der Anschlüsse oder verzinnnten Kupferleiter.
- Der Einsatz der Klemmenadapter kann in bestimmten Installationen eine Verringerung des in den NEC-Richtlinien (National Electric Code) vorgegebenen Drahtbiege-Freiraums zur Folge haben. Prüfen Sie die Konformität in den NEC-Vorgaben.

Die Nichtbeachtung dieser Anweisung kann zur Beschädigung des Geräts führen.

PERICOLO DI DANNEGGIAMENTO DELL'APPARECCHIATURA

- Accertare che materiale e dimensione dei conduttori siano corretti. Installare l'etichetta dei dati appropriati del nuovo capocorda sull'etichetta esistente sull'interruttore.
- L'uso improprio di abrasivi può danneggiare connettori o cavi. Non utilizzare abrasivi per pulire i connettori o il cavo in rame stagnato.
- L'uso di tali attacchi in determinate installazioni può determinare un minore spazio di piegatura del cavo rispetto alle specifiche delle Normative elettriche nazionali. Verificare la conformità con le Normative elettriche nazionali.

La mancata osservanza di queste istruzioni può causare danni all'apparecchiatura.

PERIGO DE DANOS NO EQUIPAMENTO

- Certifique-se de que o material e o tamanho dos condutores são corretos. Coloque uma nova etiqueta de dados de terminais adequada sobre a etiqueta de dados dos terminais no disjuntor.
- O uso incorreto de produtos abrasivos pode causar danos nos conectores ou fios. Não use produtos abrasivos para limpar os conectores ou fio de cobre de estanho.
- O uso destes terminais em algumas instalações pode resultar num espaço de dobragem inferior ao especificado no Código Elétrico Nacional. Consulte o Código Elétrico Nacional para ver se está em conformidade.

A não observância dessas instruções pode resultar em danos no equipamento.

УГРОЗА ПОВРЕЖДЕНИЯ ОБОРУДОВАНИЯ

- Проверьте правильность материала и типоразмера проводников. Прикрепите к автоматическому выключателю правильную новую этикетку с данными о наконечнике поверх существующей.
- Неправильное использование абразивных средств может привести к повреждению разъемов или проводов. Не используйте абразивные средства для очистки разъемов и луженых медных проводов.
- Использование этих наконечников в некоторых установках может привести к уменьшению места для соединения проводов по сравнению с указанным в действующих в месте эксплуатации нормативных требованиях. Проверьте соответствие действующим в месте эксплуатации нормативным требованиям.

Несоблюдение данных инструкций может привести к повреждению оборудования.

设备受损风险

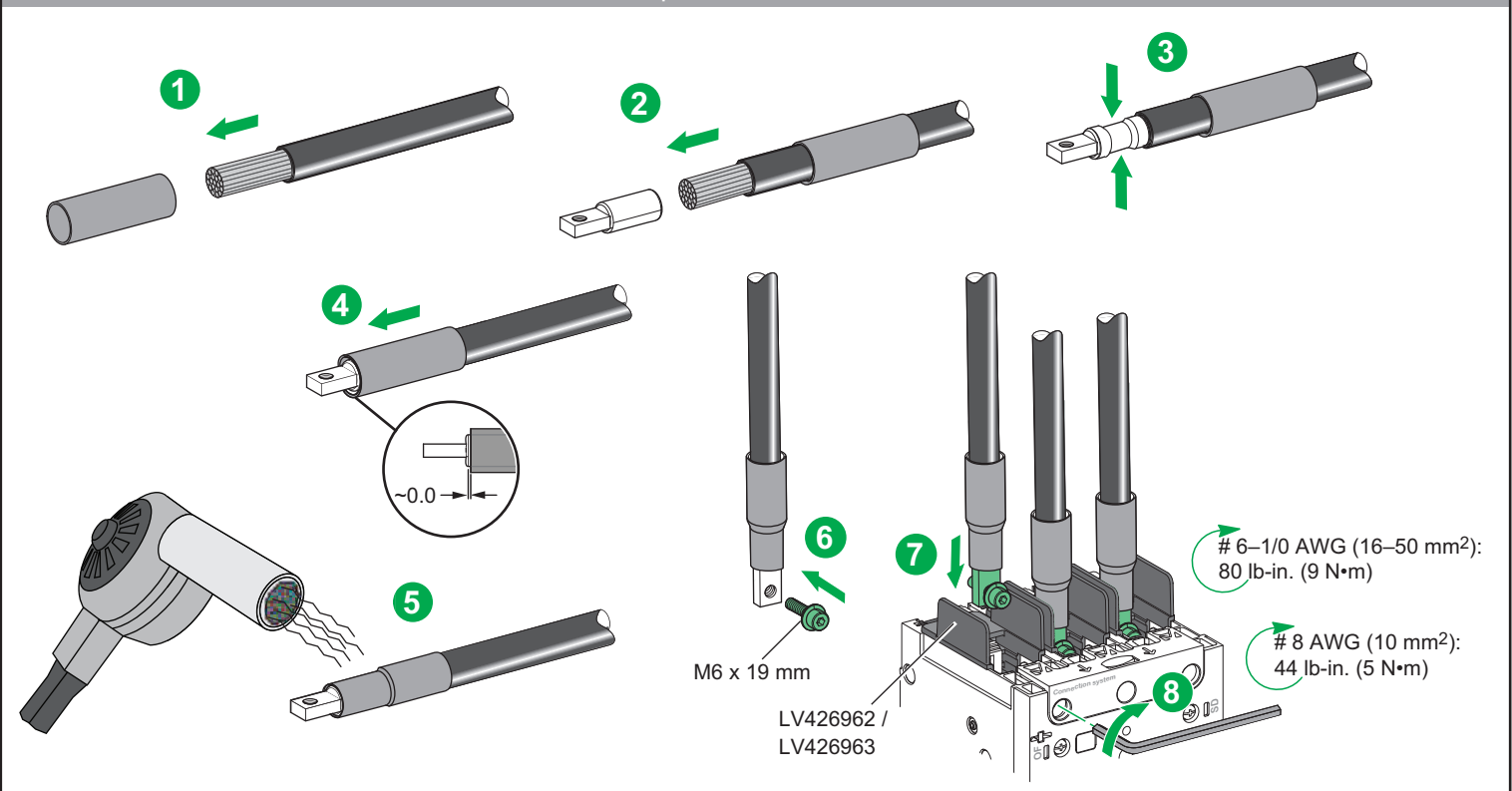
- 确保导体的材料和尺寸正确。在断路器的现有压接端子数据标签上贴上合适的新压接端子数据标签。
- 不当使用磨料可能会损坏连接端子或导线。请勿使用磨料清洁连接端子或镀锌铜线。
- 在某些安装中使用此类压接端子可能导致导线弯曲空间少于美国国家电气规程的规定。请查阅美国国家电气规程以判断是否合规。

不遵守上述说明可能会导致设备损坏。

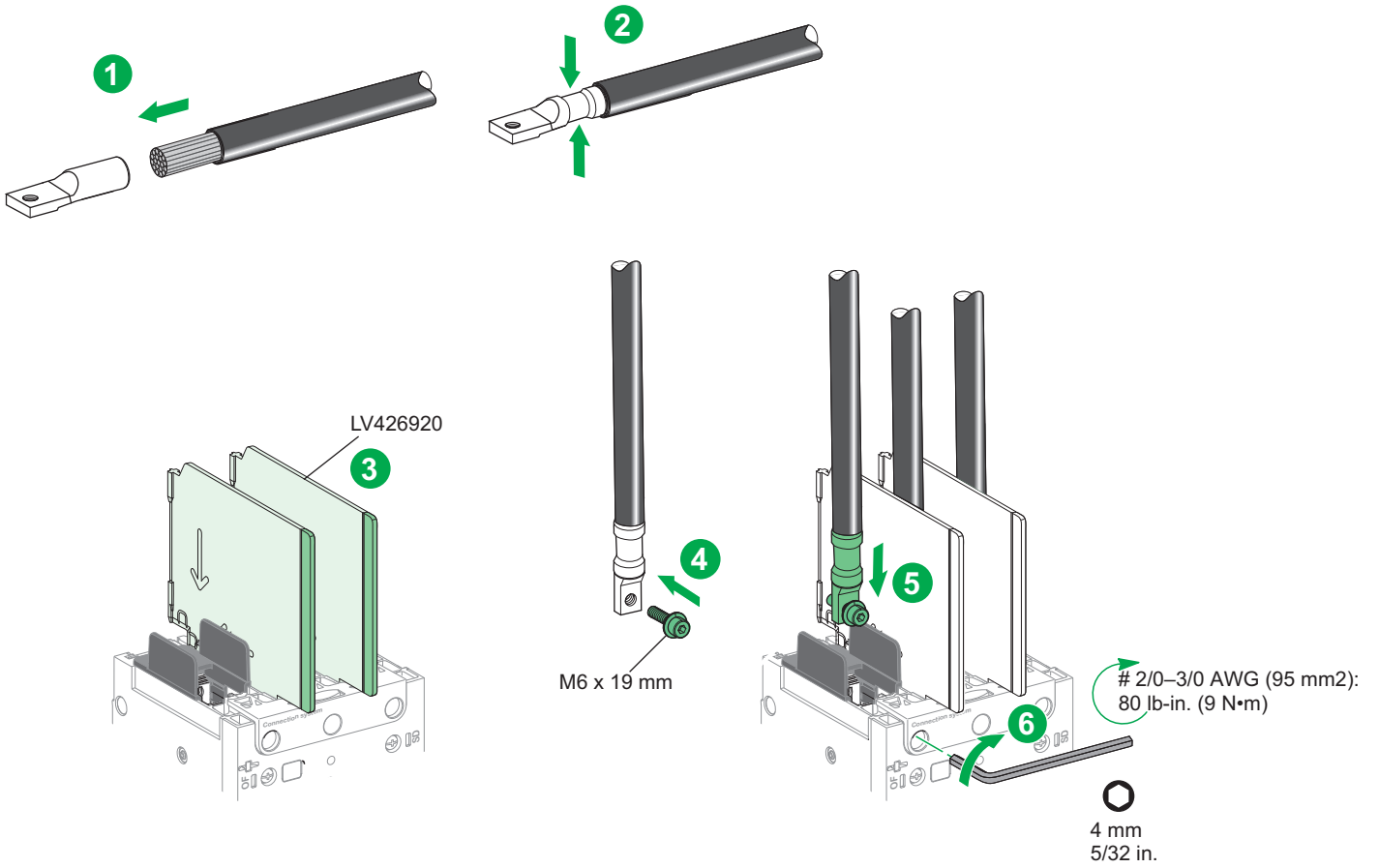
3.1 Crimp Information / Informations sur le sertissage / Información de crimpado / Crimp-Information / Informazioni crimpaggio / Informações sobre enrugamento / Сведения об обжимниках / 压接说明

Tool / Outil / Herramienta / Werkzeug/ Utensile / Ferramenta / Инструмент / 工具		Die No. / N° matrice / N.º de molde / Formnr./ N. punzone / Tinta n.º / Номер штампа / 模具号	Al (LV426989, LV426988)	Cu (LV426986, LV426987)	Cu (LV426980, LV426981)	Crimps / Sertissages / Engastes / Crimps / Piegature / Frisados / Обжимник / 压接器	
Square D	VC6 VC6FT	—	#8–1/0 AWG Al/Cu (10–50 mm ²)	#6–1/0 AWG Cu (16–50 mm ²)	—	X = 1	
Thomas & Betts	TBM5 TBM8	Tan	1/0 AWG Al/Cu (50 mm ²)	1/0 AWG Cu (50 mm ²)	—	X = 2 Overlap / Superposition / Solape / Überlappung. / Sovrapposizione / Sobrepor / Перекрытие / 重叠	
Thomas & Betts	HYD	45	1/0 AWG Al/Cu (50 mm ²)	1/0 AWG Cu (50 mm ²)	—	X = 1	
Burndy	Y35 Y39	U25ART	1/0 AWG Al/Cu (50 mm ²)	1/0 AWG Cu (50 mm ²)	—	X = 1	
Cembre	TN120SE	—	—	—	2/0–3/0 AWG Cu (95 mm ²)	X = 1	
Cembre	HT51 RN50	ME19-50	—	—	2/0–3/0 AWG Cu (95 mm ²)	X = 2	

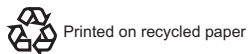
3.2 Install Versatile Lug and Insulator / Installer la borne Versatile et l'isolant / Instale el borne Versatile y el aislador / Installieren Sie den Versatile-Klemmenadapter und -Isolator / Installare isolatore e capocorda Versatile / Instale o terminal e isolador Versatile / Установите наконечник Versatile и изолятор / 安装 Versatile 压接端子和绝缘器



3.3 Install Offset Lugs with Interphase Barriers / Installer les bornes de décalage avec des séparateurs de phases / Instale los bornes decalados con separadores de fase / Installeen Sie die Offset-Klemmenadapter mit Phasentrenner / Installare i capocorda Offset con separatori di fase / Instale os terminais Offset com barreiras interfase / Установите изогнутые наконечники и межфазные перегородки / 安装偏移压接端子与相间隔板



Schneider Electric Industries SAS
35, rue Joseph Monier
CS30323
92500 Rueil-Malmaison
France



Printed on recycled paper