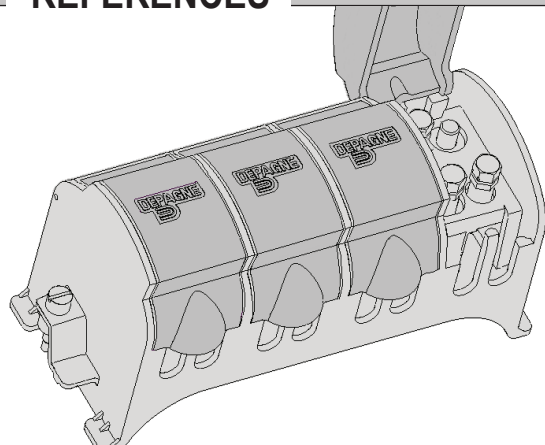


# GRILLE DE REPIQUAGE selon spécification Enedis HN 62-S-23

## RÉFÉRENCES



Références matériels	Enedis	Depagne
Grille de repiquage pour coffret S20/S15	69 80 492	<b>180 017 00</b>
Grille de repiquage pour coffret S22	69 80 493	<b>180 018 00</b>

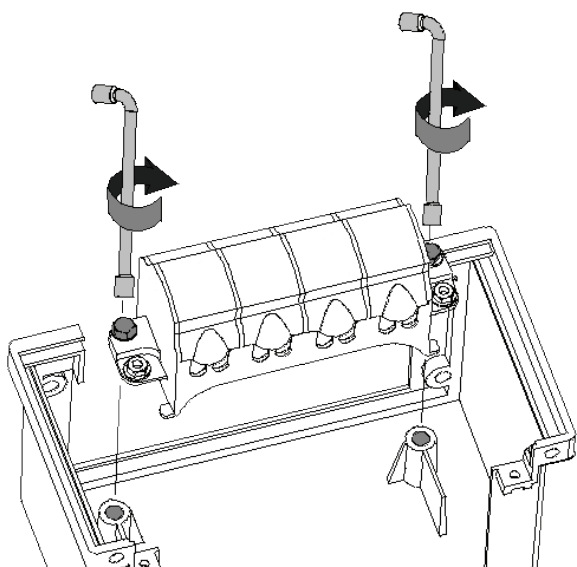
### Maintenance - Fin de vie

Démonter le matériel. Trier les métaux et les matériaux synthétiques dont la matière est identifiée selon les normes ISO 1043-1 et NF EN ISO 11469. Valoriser les matériaux ainsi collectés dans des installations agréées.

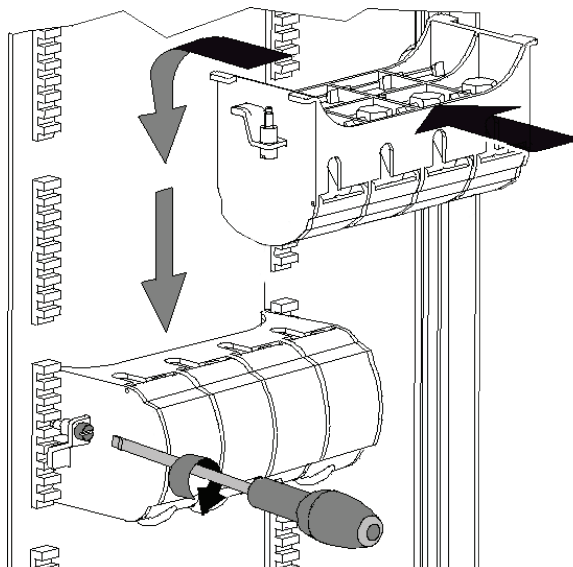
### Capacité des bornes de connexion à perforation d'isolant :

- 16 à 35 mm<sup>2</sup> aluminium massif suivant NF C 33-210
- 10 à 25 mm<sup>2</sup> cuivre câblé ou 16 à 35 mm<sup>2</sup> aluminium massif suivant NF C 32-321
- 16 à 25 mm<sup>2</sup> aluminium câblé suivant NF C 33-209

## MONTAGE DANS SOCLE ET BOITIER DE REPIQUAGE HN 62-S-20 ou HN 62-S-15



## MONTAGE DANS COFFRET OU SOCLE HN 62-S-22

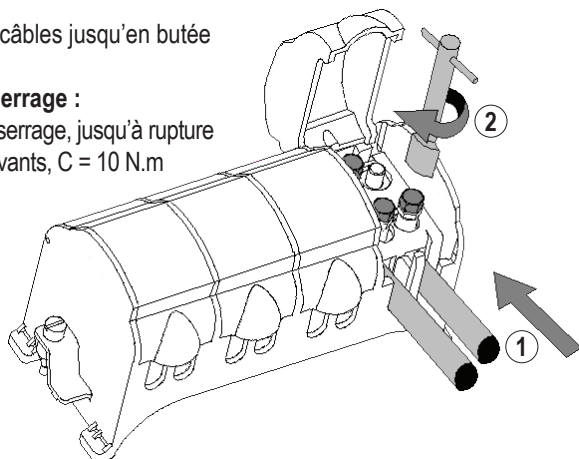


## RACCORDEMENT

① Engager les câbles jusqu'en butée

② Couple de serrage :

- Pour le 1er serrage, jusqu'à rupture
- Pour les suivants, C = 10 N.m



## RACCORDEMENT PROVISOIRE

A visser sur filetage M8

