

inverseur de phase, en socle de connecteur en saillie -
sans couvercle rabattable

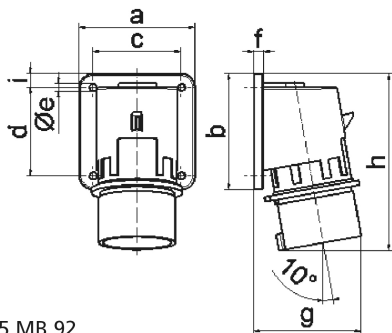


| Description de l'article | |
|--------------------------------------|--|
| Référence | 2602 |
| EAN | 4024941026024 |
| Groupe de produits | inverseur de phase en socle de connecteur en saillie |
| Intensité | 16A |
| Nombre de pôles | 5p |
| Disposition des phases | 3P+N+PE |
| Emplacement du contact de protection | 6h |
| Tension | 200/346 à 240/415V |

| Description de l'article | |
|--|---|
| Fréquence | 50 et 60Hz |
| Indice de protection | IP44 |
| Code couleur | rouge |
| Couleur de l'appareil | collet rouge RAL 3000, boîtier gris RAL 7035 |
| Connectique | bornes à vis en bornes femelle |
| Section maximale des conducteurs | 2,5 mm ² |
| Entrée de câble | autre |
| Dimension verticale du plastron en mm | 84mm |
| Dimension horizontale du plastron en mm | 84mm |
| Écartement vertical entre les trous de perçage en mm | 64mm |
| Écartement horizontal entre les trous de perçage en mm | 64mm |
| Matériau du boîtier | polyamide |
| Contacts | le porte-contacts est en polyamide, les contacts sont en laiton nickelé |

| Données logistiques | |
|---------------------|-----------------|
| Poids unitaire | 0.182 Kg / null |
| Type d'emballage | null |
| Contenu | 1 ST |
| EAN | 4024941026024 |
| Longueur | 410 mm |

| Données logistiques | |
|---------------------|---------------|
| Largeur | 285 mm |
| Poids | 0,183 kg |
| Type d'emballage | null |
| Contenu | 10 ST |
| EAN | 4024941026024 |
| Longueur | 258 mm |
| Largeur | 183 mm |
| Hauteur | 212 mm |
| Poids | 1,972 kg |
| Volume | 8 750 ccm |



| Ampere | 16 | 32 | | | | |
|----------------------------|-------|-------|--|--|--|--|
| Polzahl | 5 | 5 | | | | |
| a | 84,0 | 90,0 | | | | |
| b | 84,0 | 75,0 | | | | |
| c | 64,0 | 78,0 | | | | |
| d | 64,0 | 45,0 | | | | |
| e ø | 5,5 | 5,5 | | | | |
| f | 7,0 | 7,0 | | | | |
| g | 78,0 | 88,0 | | | | |
| h | 129,0 | 139,0 | | | | |
| i | 10,0 | 13,0 | | | | |
| Leiter mm ² min | 1 | 2,5 | | | | |
| Leiter mm ² max | 2,5 | 6 | | | | |
| | | | | | | |
| | | | | | | |