

CB E1 24DC/8A NO P - Disjoncteur de protection d'appareils électronique



2800906

<https://www.phoenixcontact.com/fr/produits/2800906>

Veillez tenir compte du fait que les données affichées dans ce document PDF proviennent de notre catalogue en ligne. Vous trouverez les données complètes dans la documentation utilisateur. Nos conditions générales d'utilisation des téléchargements sont applicables.



Disjoncteur électronique de protection d'appareils, 1 pôle, limitation de courant active, 1 contact de fermeture, connecteur mâle pour élément de base.

Avantages

- Réglables individuellement grâce aux fiches de protection
- Fiche de protection avec une intensité nominale fixe pour éviter les modifications involontaires
- Limitation active du courant, pour une meilleure utilisation de l'alimentation raccordée en amont
- Plus grande transparence de l'installation avec fonction intégrée de signalisation à distance

Données commerciales

Référence	2800906
Conditionnement	1 Unité(s)
Commande minimum	1 Unité(s)
Clé de vente	CLA134
Product key	CLA134
Page catalogue	Page 382 (C-4-2019)
GTIN	4046356690768
Poids par pièce (emballage compris)	36,4 g
Poids par pièce (hors emballage)	36,4 g
Numéro du tarif douanier	85362010
Pays d'origine	DE

CB E1 24DC/8A NO P - Disjoncteur de protection d'appareils électronique



2800906

<https://www.phoenixcontact.com/fr/produits/2800906>

Caractéristiques techniques

Propriétés du produit

Type	Connecteur mâle
Type de produit	Disjoncteur de protection d'appareils, électronique
Gamme de produits	CB E
Nombre de pôles	1
Nombre de voies	1

Propriétés d'isolation

Degré de pollution	2
--------------------	---

Propriétés électriques

Nombre de voies	1
-----------------	---

Généralités

Tension de service	24 V DC 18 V DC ... 30 V DC
Intensité nominale I_N	8 A
Tension de choc assignée	0,5 kV
Mode de déclenchement	E (électronique)
Fusible requis en amont	pas nécessaire, élément Fail-Safe intégré
Rigidité diélectrique	max. 30 V DC (Circuit de charge)
Limitation de courant active	typ. $1,25 \times I_N$
Fusible	électronique
Courant de repos I_0	typ. 8 mA (à l'état actif) typ. 17 mA (avec sortie de signalisation)
Puissance dissipée	1,21 W (en régime nominal)
Derating de température	7,2 A (à 50 °C)
MTBF (IEC 61709, SN 29500)	7200000 h (à 25 °C avec 80 % de charge) 6330000 h (à 40 °C avec 80 % de charge)
Chute de tension	100 mV (pour I_N)
Élément Fail Safe	15 A DC

Circuit de charge

Temps de coupure	100 ms (voir courbe caractéristique de temps/courant)
Arrêt en cas de sous-tension	< 14 V (typ. ARRÊT) > 17 V (typ. MARCHE)
Charge capacitive max.	20000 μ F

Contact auxiliaire

Type de contact	Contact de signalisation indépendant du potentiel
Tension de service minimale U_{min} DC	10 V DC
Tension de service maximale U_{max} DC	30 V DC

CB E1 24DC/8A NO P - Disjoncteur de protection d'appareils électronique



2800906

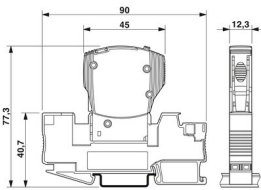
<https://www.phoenixcontact.com/fr/produits/2800906>

Courant de service minimal I_{\min}	10 mA
Courant de service maximal I_{\max}	0,5 A

Caractéristiques de raccordement

Type de raccordement	enfichable
----------------------	------------

Dimensions

Dessin coté	
Largeur	12,3 mm
Hauteur	45 mm
Profondeur	52 mm
Largeur module complet	12,3 mm
Hauteur module complet	90 mm
Profondeur module complet	77,3 mm

Indications sur les matériaux

Classe d'inflammabilité selon UL 94	V-0
-------------------------------------	-----

Conditions environnementales et de durée de vie

Conditions ambiantes

Indice de protection	IP30 (Zone de manœuvre)
Température ambiante (fonctionnement)	-25 °C ... 50 °C
Température ambiante (stockage/transport)	-40 °C ... 70 °C
Test hygrométrique	96 h, 95 % RH, 40 °C
Vibration (fonctionnement)	3g (selon CEI 60068-2-6, test Fc)

Homologations

Homologation UL

Repérage	UL Listed UL 508
	UL Recognized UL 2367

Homologation construction navale

Repérage	DNV GL
----------	--------

Normes et spécifications

Désignation de la norme	EMV
Normes/précriptions	EN 61000-6-3
Remarque	Emission de bruit

CB E1 24DC/8A NO P - Disjoncteur de protection d'appareils électronique



2800906

<https://www.phoenixcontact.com/fr/produits/2800906>

Désignation de la norme	EMV
Normes/prescriptions	EN 61000-6-2
Remarque	Immunité

Montage

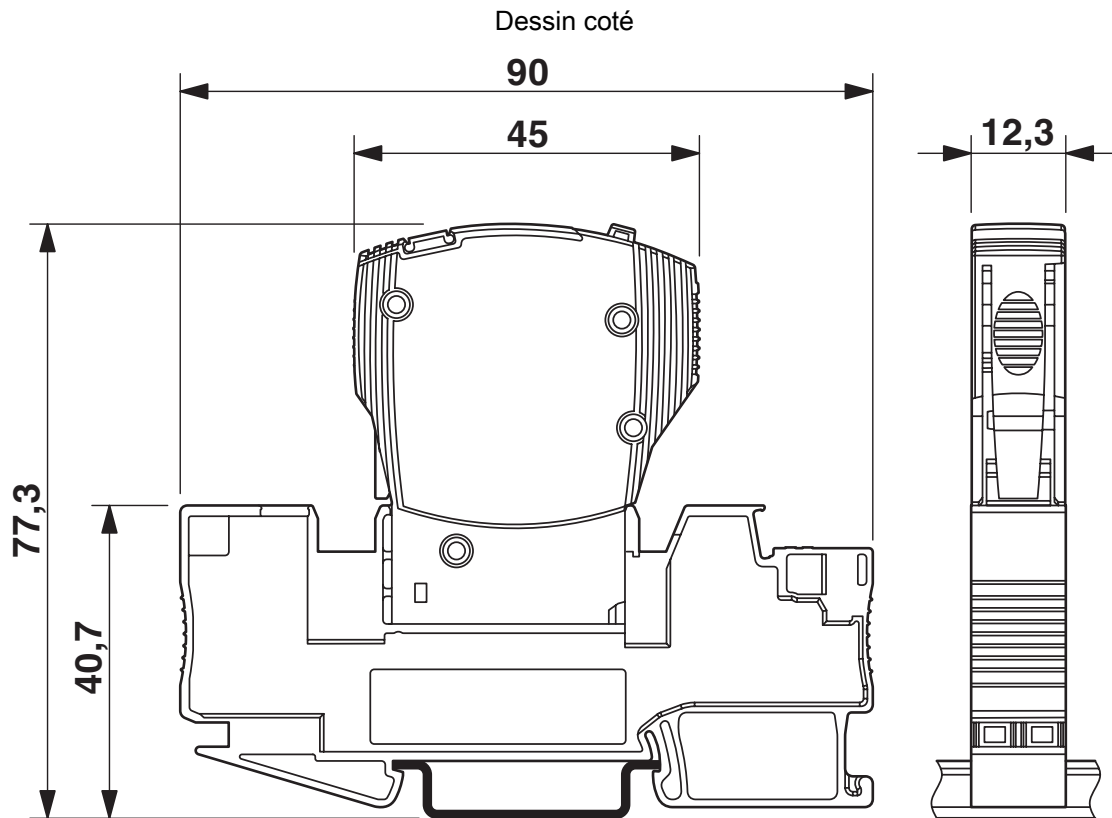
Type de montage	sur embase
-----------------	------------

CB E1 24DC/8A NO P - Disjoncteur de protection d'appareils électronique

2800906

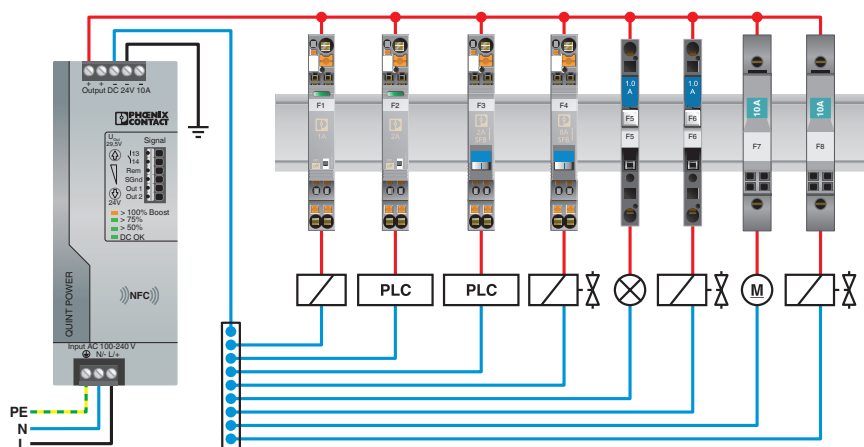
<https://www.phoenixcontact.com/fr/produits/2800906>

Dessins



La figure montre le module complet, se compose d'un élément de base et d'un connecteur mâle

Dessin de l'application

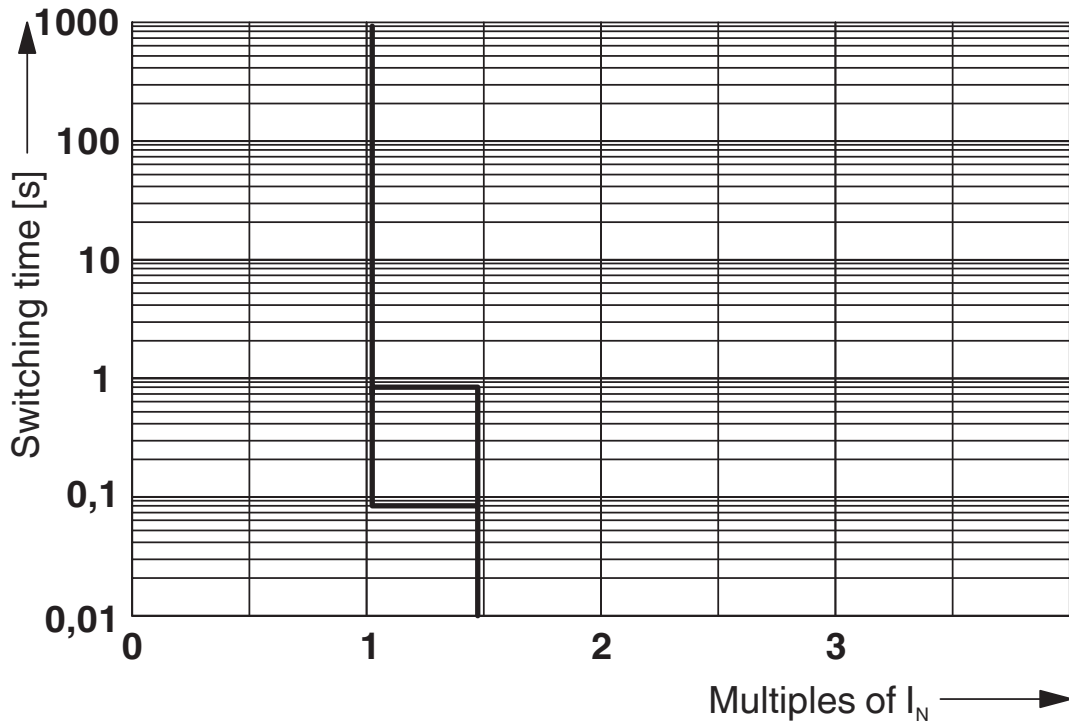


CB E1 24DC/8A NO P - Disjoncteur de protection d'appareils électronique

2800906

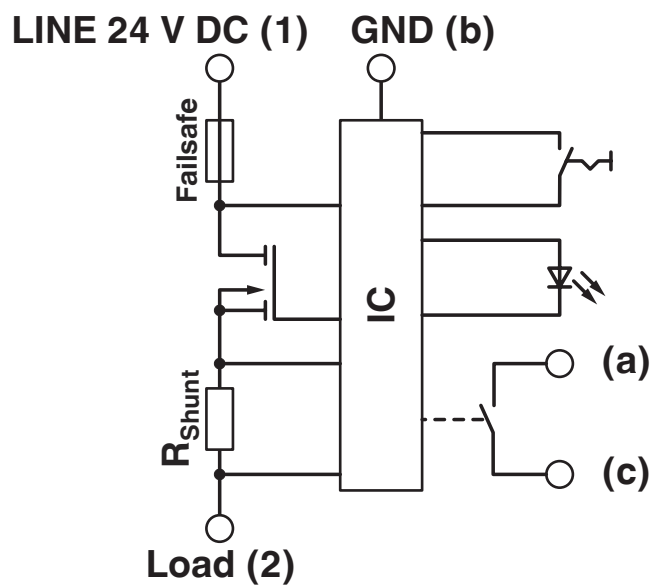
<https://www.phoenixcontact.com/fr/produits/2800906>

Diagramme



Courbe de déclenchement

Schéma de connexion



CB E1 24DC/8A NO P - Disjoncteur de protection d'appareils électronique



2800906

<https://www.phoenixcontact.com/fr/produits/2800906>

Homologations

🔗 To download certificates, visit the product detail page: <https://www.phoenixcontact.com/fr/produits/2800906>



UL Recognized

Identifiant de l'homologation: FILE E 317172



DNV GL

Identifiant de l'homologation: TAE00003KA



UL Listed

Identifiant de l'homologation: FILE E 140324



cUL Listed

Identifiant de l'homologation: FILE E 140324

cULus Listed

CB E1 24DC/8A NO P - Disjoncteur de protection d'appareils électronique



2800906

<https://www.phoenixcontact.com/fr/produits/2800906>

Classifications

ECLASS

ECLASS-11.0	27140401
ECLASS-12.0	27140401
ECLASS-13.0	27140401

ETIM

ETIM 9.0	EC003538
----------	----------

UNSPSC

UNSPSC 21.0	39121400
-------------	----------

CB E1 24DC/8A NO P - Disjoncteur de protection d'appareils électronique



2800906

<https://www.phoenixcontact.com/fr/produits/2800906>

Conformité environnementale

REACH SVHC	Lead 7439-92-1
China RoHS	Période d'utilisation conforme (EFUP) : 25 ans ; Vous trouverez des informations sur les substances dangereuses dans la déclaration du fabricant dans l'onglet « Téléchargements »

CB E1 24DC/8A NO P - Disjoncteur de protection d'appareils électronique

2800906

<https://www.phoenixcontact.com/fr/produits/2800906>

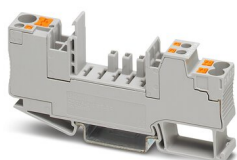
Accessoires nécessaires

CB 1/6-2/4 PT-BE - Élément de base

2800929

<https://www.phoenixcontact.com/fr/produits/2800929>

Élément de base avec connectique Push-in pour disjoncteur CB ...

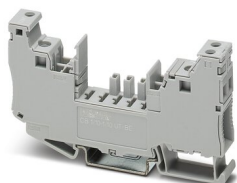


CB 1/10-1/10 UT-BE - Élément de base

2801305

<https://www.phoenixcontact.com/fr/produits/2801305>

Élément de base à raccordement vissé pour disjoncteur CB ...



CB E1 24DC/8A NO P - Disjoncteur de protection d'appareils électronique



2800906

<https://www.phoenixcontact.com/fr/produits/2800906>

CB S-BE - Élément de base

2905067

<https://www.phoenixcontact.com/fr/produits/2905067>



Élément de base de soudage pour montage de circuits imprimés pour la pose de disjoncteurs CB TM... ou CB E...

Accessoires

ZBF 12:UNBEDRUCKT - Ruban de repérage ZB, plat

0809735

<https://www.phoenixcontact.com/fr/produits/0809735>



Ruban de repérage ZB, plat, Rubans, blanc, vierge, repérable avec : PLOTMARK, CMS-P1-PLOTTER, type de montage: encliquetage, pour bloc de jonction au pas de : 12 mm, surface utile: 5,15 x 12,15 mm, Nombre d'étiquettes: 5

CB E1 24DC/8A NO P - Disjoncteur de protection d'appareils électronique



2800906

<https://www.phoenixcontact.com/fr/produits/2800906>

ZBF 12 CUS - Ruban de repérage ZB, plat

0825018

<https://www.phoenixcontact.com/fr/produits/0825018>



Ruban de repérage ZB, plat, à commander : par bandes, blanc, impression selon les indications du client, type de montage: encliquetage dans la rainure de repérage plate, pour bloc de jonction au pas de : 12 mm, surface utile: 5,15 x 12,15 mm, Nombre d'étiquettes: 5

Phoenix Contact 2023 © - Tous droits réservés
<https://www.phoenixcontact.com>

PHOENIX CONTACT SAS
52 Boulevard de Beaubourg Emerainville
77436 Marne La Vallée Cedex 2 France
+33 (0) 1 60 17 98 98
documentation@phoenixcontact.fr