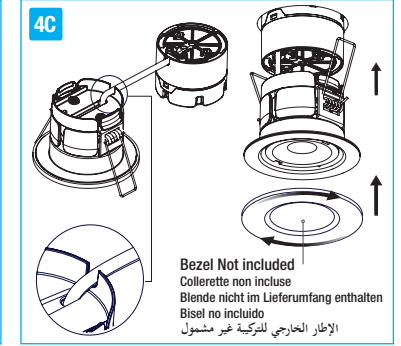
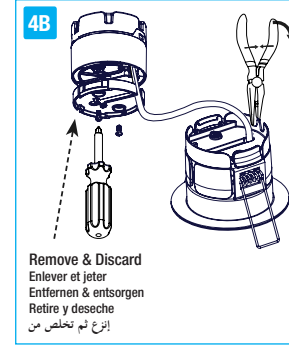
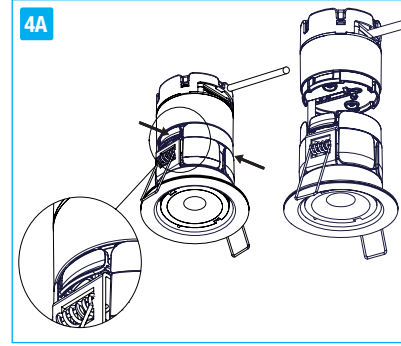
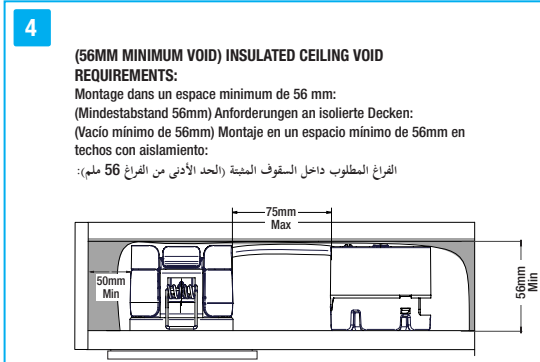
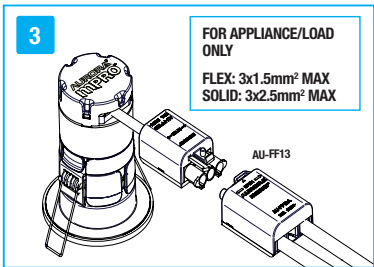
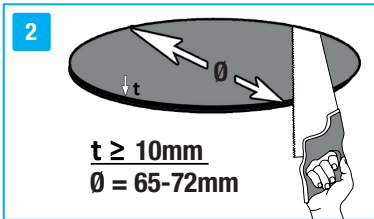
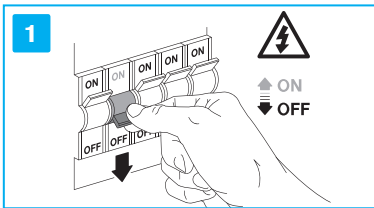
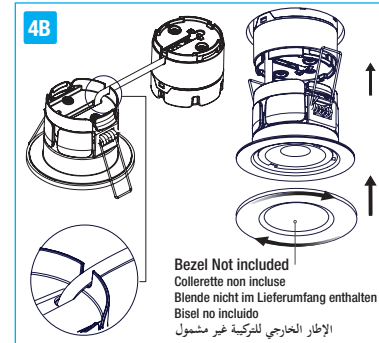
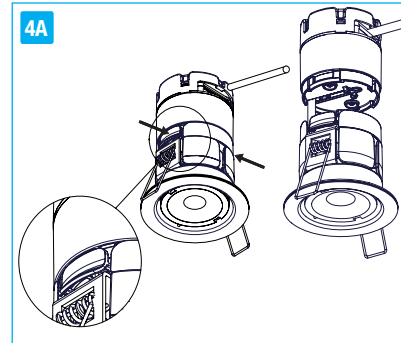
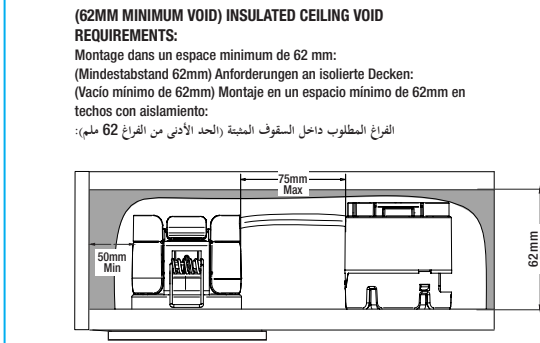


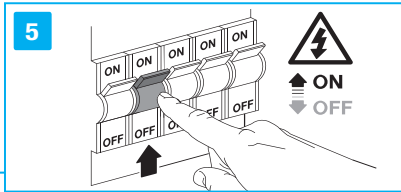
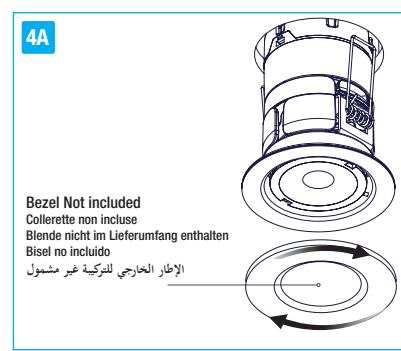
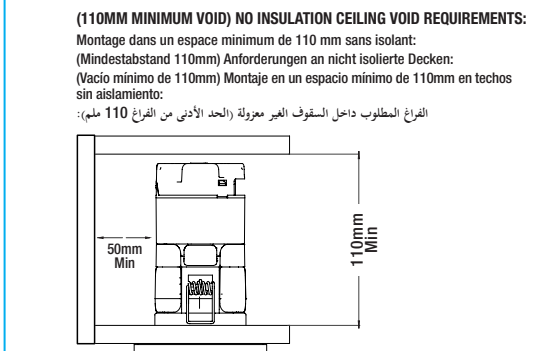
MAX OUTPUT RF POWER / PUISSANCE HF RAYONNÉE MAX / MAX. BETRIEBS- STROMVERBRAUCH / MAX. POTENCIA DE RF DE SALIDA / أقصى طاقة خارجة من الترددات اللاسلكية	12.6 dBm
PROTOCOL / PROTOCOLE / PROTOKOLL / PROTOCOLO / بروتوكول	Zigbee 3.0
FREQUENCY BAND / BANDE DE FREQUENCES / FREQUENZSPANNE / BANDA DE FRECUENCIA / أقصى طاقة خارجة من الترددات اللاسلكية	2.405 GHz - 2.480 GHz



OR



OR



IMPORTANT INFORMATION

- Mains supply voltage 220-240V AC
- AU-A1ZBMPRO1ZX is dimmable via the AOne App.
- AU-A1ZBMPRO1ZX is for indoor use only.
- IP65 rated luminaires are protected against dust and jets of water. They are suitable for installation in locations containing a bath or shower, as defined by the National Wiring Regulations, Zones 1 & 2 where water jets are likely.
- An Earth connection is not required as these are Class 2 (Double Insulated) luminaires.
- This downlight must be disconnected before insulation resistance testing of the lighting circuit.
- Brown – (L) Live, Blue – (N) Neutral, Green/Yellow – \equiv Earth.
- We do not recommend mixing LED's circuits with products such as extractor fans. This is due to the sensitive nature of LED's and is not product specific
- There are no restrictions of use.
- Installation must be carried out in accordance with the latest edition of the Wiring Rules by a qualified electrician.
- Earth terminal is for Termination only.
- Hereby, Aurora Limited declares that the radio equipment type AU-A1ZBMPRO1ZX is in compliance with Directive 2014/53/EU. The full text of the EU declaration of conformity is available at the following internet address:
www.auroralighting.com/ProductDetail/AU-A1ZBMPRO1ZX

USING THE MPRO TO CONNECT THE MODULE TO THE HUB

1. Follow instructions on the AOne App to pair the Hub with the mPro.
2. Put the mPro in pairing mode by following the step by step instructions on the AOne App.

The mPro will flash twice to indicate it has entered pairing mode.
The mPro will flash a third time to indicate that it has successfully paired with the AOne Hub.

INFORMATIONS IMPORTANTES

- Tension secteur : 220-240V CA.
- AU-A1ZBMPRO1ZX sont à intensité réglable avec l'application AOne.
- AU-A1ZBMPRO1ZX sont destinés à l'éclairage intérieur uniquement.
- Les luminaires classés IP65 sont protégés contre la poussière et les projections d'eau. Ils conviennent pour une installation dans des pièces contenant une baignoire ou une douche, au titre des définitions du règlement national de câblage pour les zones 1 et 2, où des projections d'eau sont probables.
- Un raccordement à la terre n'est pas nécessaire puisque ces luminaires sont de classe 2 (double isolation).
- Ces luminaire doivent être débranchés avant les tests de résistance d'isolement du circuit d'éclairage.
- Marron - Sous tension (L), Bleu - Neutre (N), Vert/jaune - \equiv Terre.
- Les LED étant des composants sensibles aux perturbations conduites par les lignes électriques, il n'est pas recommandé d'installer des produits pouvant générer ce type de perturbation sur leurs lignes électrique d'alimentation.
- IL n'y a pas de restriction d'usage.
- L'installation électrique doit être effectuée conformément aux exigences de la réglementation nationale en vigueur.
- La borne de terre n'est pas utilisable en dérivation.
- Aurora Limited déclare sous sa seule autorité que l'AU-A1ZBMPRO1ZX est conforme aux exigences de la Directive Européenne 2014/53/EU relative aux équipements radio fréquence. Le texte complet de la déclaration de conformité aux exigences de la Communauté Européennes est disponible à l'adresse internet suivante:
www.auroralighting.com/ProductDetail/AU-A1ZBMPRO1ZX

UTILISATION DE VOTRE SPOT MPRO AVEC L'APPLICATION AONE

1. Suivez les instructions de l'application AOne pour appairer votre Hub avec le mPro.
2. Mettez le mPro en mode appairage en suivant les instructions étape par étape sur l'application AOne.

Le luminaire connecté au variateur clignote deux fois pour indiquer que le variateur est en mode association.
Le luminaire connecté au variateur clignote une troisième fois pour indiquer que le variateur est associé au Hub Aone.

WICHTIGE INFORMATIONEN

- Netzspannungsversorgung 220-240V AC
- AU-A1ZBMPRO1ZX ist über die AOne App dimmbar.
- AU-A1ZBMPRO1ZX sind nur für den Gebrauch in Innenräumen geeignet.
- IP65 zertifizierte Beleuchtungskörper sind vor Staub und Wasserstrahlen geschützt. Sie sind geeignet für eine Installation in Räumen mit Bad oder Dusche, die nach den nationalen elektrischen Anschlussvorschriften als Zonen 1 & 2 definiert sind und wo Wasserstrahlen wahrscheinlich sind.
- Ein Erdungsanschluss ist nicht erforderlich, da es sich um Beleuchtungskörper der Klasse 2 (doppelt isoliert) handelt.
- Diese Downlight müssen getrennt sein bevor der Isolierungswiderstandes Beleuchtungsstromkreises getestet wird.
- Braun – (L) stromführend, Blau – (N) neutral, Grün/Gelb – \equiv Erde.
- Wir raten davon ab die Schaltkreise der LEDs mit Produkten wie Abluftventilatoren zu verbinden. Dies resultiert aus der sensiblen Beschaffenheit von LED Leuchten und ist nicht produktspezifisch.
- Es gibt keine Nutzungsbeschränkungen.
- Die Installation muss gemäß der neuesten Auflagen durch einen qualifizierten Elektriker durchgeführt werden.
- Die Erdungsklemme ist nur für die Beendigung vorgesehen.
- Hiermit erklärt Aurora Limited, dass die Funkgerätetypen AU-A1ZBMPRO1ZX der Richtlinie 2014/53/EU entsprechen. Die vollständige Konformitätserklärung ist unter folgender Webseite abrufbar:
www.auroralighting.com/ProductDetail/AU-A1ZBMPRO1ZX

KOPPLUNG DES MPRO DOWNLIGHTS MIT IHREM HUB

1. Folgen Sie den Anweisungen in der AOne App, um das mPro Downlight mit Ihrem Hub zu koppeln.
2. Setzen Sie das mPro Downlight in den Kopplungs-Modus, indem Sie Schritt für Schritt den Anweisungen der AOne App folgen.

Das mPro1 blinkt zweimal, wenn der Kopplungs-Modus aktiviert wurde.
Das mPro1 blinkt ein drittes Mal, um anzuzeigen, dass es erfolgreich mit dem Hub gekoppelt wurde.

INFORMACIÓN IMPORTANTE

- Voltaje de red eléctrica de 220-240 C CA
- AU-A1ZBMPRO1ZX es regulable vía App AOne.
- AU-A1ZBMPRO1ZX son exclusivamente para uso en interior.
- Las luminaria con clasificación IP65 están protegidas frente al polvo y los chorros de agua. Es adecuado para su instalación en lugares en los que haya bañera o ducha, tal y como se estipula en la Normativa Nacional de Cableado, Zonas 1 y 2 en las que sea probable que haya chorros de agua.
- No se requiere conexión a tierra ya que son luminarias de Clase 2 (con doble aislamiento).
- Estos downlight deben ser desconectados antes de realizar la prueba de resistencia de aislamiento del circuito de iluminación.
- Marrón– (L) Fase, Azul– (N) Neutro, Verde/Amarillo– \equiv Tierra.
- No recomendamos mezclar los circuitos LED con productos como ventiladores de extracción. Esto se debe a la naturaleza sensible de los LED y no es específico del producto.
- No hay restricciones de uso.
- La instalación debe llevarse a cabo de acuerdo con la última edición de las reglas de cableado por un electricista cualificado.
- El cable de Tierra es terminal.
- Por la presente, Aurora Limited declara que el equipo de radio tipo AU-A1ZBMPRO1ZX cumple con la Directiva 2014/53/UE. El texto íntegro de la declaración de conformidad de la UE está disponible en la siguiente dirección de Internet:
<http://auroralighting.com/gb/ProductDetail/AU-A1ZBMPRO1ZX>

USO DE MPRO SPOT CON LA APLICACIÓN AONE

1. Siga las instrucciones de la aplicación App AOne para emparejar el Hub con el mPro.
2. Coloque el mPro en modo de emparejamiento siguiendo las instrucciones paso a paso de la aplicación App AOne.

El mPro1 parpadeará dos veces para indicar que ha entrado en el modo de emparejamiento. El mPro1 parpadeará una tercera vez para indicar que se ha emparejado correctamente con el hub.

معلومات مهمة

- فولتية منبع التيار الكهربائي: تيار متردد 220-240 فولت.
- ترقية AU-A1ZBMPRO1ZX قابلة للتحكم باستخدام تطبيق AOne
- تركيبات الإنارة هذه للاستعمال الداخلي فقط.
- تركيبات الإنارة بمستوى حماية IP65 من الأتربة ورذاذ المياه. وهي ملائمة لتركيبها في المواقع التي تحتوي على مغطس استحمام أو دوش كما هو معرف في اللوائح الوطنية لتوصيلات الأسلاك للمناطق 1 و 2 حيث من المرجح أن تتعرض لرشاشات المياه.
- توصيلة أرضي غير مطلوبة حيث أن هذه تركيبات إنارة من الفئة 2 (مزدوجة العزل)
- يجب فصل مصابيح الإضاءة لأسفل هذه قبل إجراء اختبار العزل.
- بي(L) – مكهرب، أزرق – (N) محايد، أخضر/ أصفر – أرضي \equiv .
- انصح بأن تربط دوائرإضاءة LED بمنتجأة كهربائية أخرى كمراوح التهوية/الشفاطات نظرا لحساسية و طبيعة LED لا يوجد محاذير في الإستخدام.
- يجب أن يتم التركيب بما يتلاءم مع أحدث قوانين التوصيل من قبل كهربائي مختص.
- طرف التأريض للتوصيل فقط.
- بناء عليه، تعلن شركة أورورا المحدودة أن منتج الراديو AU-A1ZBMPRO1ZX يتلاءم مع توجيهات EU/53/2014 اللاحقة الكاملة للمواءمة الخاصة بالإتحاد الأوروبي موجودة على العنوان التالي:
www.auroralighting.com/ProductDetail/AU-A1ZBMPRO1ZX

إقران وحدة MPRO بمركز الإتصال.

1. إتبع تعليمات تطبيق AOne لإقران وحدة MPRO.
2. ضع وحدة MPRO في حالة الإقران إتباع تعليمات تطبيق AOne خطوة بخطوة.

سوف يومض الحمل لمرة ليان دخوله حالة الإقران.
سوف يومض الحمل لمرة ثالثة ليان الإقران الناجح مع مركز الإتصال.

GB**Environmental Protection (W.E.E.E.) – Aurora's WEEE Reg.No. WEE/BG0130YX (UK Only)**

Waste Electrical & Electronic Equipment Regulations (WEEE) requires that any of our products showing this marking (left) must not be disposed of with other household or commercial waste. Aurora does not levy any WEEE disposal charges to its customers for affected WEEE related products. To prevent possible harm to the environment or human health from uncontrolled waste disposal, please separate any such product from other waste types and recycle it responsibly at your local facilities. Check with your Local Authority, Recycling Centre or retailer for recycling advice. If, when you purchased any Aurora product, your supplier included a WEEE disposal fee, you should then contact your supplier for advice on his take back of the product for the correct disposal.

Warranty

See www.auroralighting.com/warranty for full details of warranties and Extended Warranty Terms and Conditions. The warranty is invalid in the case of improper use, tampering, and removal of the Q.C. date label, installation in an improper working environment or installation not according to the current edition of the National Wiring Regulations. Should this product fail during the warranty period it will be replaced free of charge, this is subject to correct installation and return of the faulty product. Aurora does not accept responsibility for any installation costs associated with the replacement of this product. This warranty is in addition to the statutory rights in your country of purchase. Aurora reserves the right to alter specifications without prior notice.

FR**Protection environnementale (W.E.E.E.) – N° d'inscription WEEE d'Aurora WEE/BG0130YX (Royaume-Uni uniquement)**

Les Règlements relatifs aux déchets d'équipements électriques et électroniques (DEEE) exigent que nos produits portant ce marquage (à gauche) ne soient pas jetés avec d'autres ordures ménagères ou déchets commerciaux. Aurora Limited ne prélève aucune taxe d'éco-contribution à ses clients pour les produits concernés par la réglementation DEEE. Afin de prévenir tout risque pour l'environnement ou la santé publique, veuillez ne pas jeter ce type de produits avec les autres déchets et le recycler de manière responsable auprès de vos installations locales. Veuillez vous rapprocher des autorités compétentes, des centres de recyclage ou de votre distributeur pour des conseils concernant le recyclage de ces produits.

Si, lorsque vous avez acheté un produit Aurora, votre fournisseur a inclus des frais d'élimination des DEEE, veuillez le contacter pour obtenir des conseils sur sa reprise du produit pour son élimination appropriée.

GARANTIE

Voir www.auroralighting.com/warranty pour plus de détails sur les garanties et les conditions d'extension de garantie. La garantie n'est pas valable dans le cas d'une mauvaise utilisation, d'une mauvaise manipulation, de l'élimination de l'étiquette de traçabilité avec la date, de l'installation dans un environnement de travail inapproprié ou de l'installation ne suivant pas le règlement national en vigueur. Si ce produit a une défaillance durant la période de garantie, il sera remplacé gratuitement, cela est sujet à une installation correcte et le retour du produit défectueux. Aurora n'accepte aucune responsabilité pour tous les coûts d'installation liés au remplacement de ce produit. Cette garantie s'ajoute aux droits légaux dans votre pays d'achat. Aurora se réserve le droit de modifier les spécifications sans préavis.

DE**Umweltschutz (W.E.E.E.) – Auroras WEEE-Registrierungsnummer WEE/BG0130YX (nur GB)**

Die WEEE-Richtlinie (Elektro- und Elektronikgeräte-Abfall-Richtlinie) schreibt vor, dass keines unserer Produkte, das diese Kennzeichnung (links) trägt, mit anderen Haushalts- oder kommerziellen Abfällen zusammen entsorgt werden darf. Aurora erhebt keine WEEE-Entsorgungsgebühren von ihren Kunden für von der WEEE-Richtlinie betroffene Produkte. Um mögliche Schäden für die Umwelt oder die Gesundheit von Personen durch unkontrollierte Abfallentsorgung zu vermeiden, trennen Sie bitte all solche Produkte von anderen Abfallarten und lassen Sie es vor Ort fachgerecht recyceln. Fragen Sie bei den örtlichen Behörden, Recyclingstandorten oder Einzelhändlern hinsichtlich einer Recycling-Beratung nach. Wenn ein Anbieter bei dem Kauf eines Aurora-Produkts eine WEEE-Entsorgungsgebühr erhoben hat, so sollten Sie diesen fragen, wie das Produkt für eine fachgerechte Entsorgung zurückgenommen wird.

GARANTIE

Besuchen Sie www.auroralighting.com/warranty für weitere Informationen zu Garantie- und Bedingungen an unsere erweiterte Garantie. Die Garantie ist ungültig bei Missbrauch, Manipulation und Beseitigung der Q.C. Datums Bezeichnung, in einem unsachgemäßen Arbeitsumfeld oder fehlerhafter Installation nach national gültigen Installationsvorschriften. Sollte dieses Produkt während der gültigen Garantiezeit ausfallen wird es kostenfrei ersetzt, dies unterliegt einer korrekten Installation und Rückgabe des fehlerhaften Produktes gemäß unseren AGBs. Aurora übernimmt keine durch den Austausch entstehenden Installationskosten. Diese Garantie gilt zusätzlich zu den im Kaufland gültigen gesetzlichen Garantievorschriften. Aurora behält sich vor Spezifikationen ohne Anfordigung zu verändern.

IT**Protezione ambientale (RAEE) – Reg. RAEE n. WEE/BG0130YX Aurora (Solo UK)**

La Direttiva concernente i Rifiuti di apparecchiature elettriche ed elettroniche (RAEE) prevede che tutti i nostri prodotti che presentano questo simbolo (a sinistra) non debbano essere smaltiti assieme ad altri rifiuti domestici o commerciali. Aurora non addebita alcun onere di smaltimento RAEE ai propri clienti per prodotti RAEE. Per evitare possibili danni all'ambiente o alla salute umana derivanti da uno smaltimento non controllato dei rifiuti, separate tali prodotti da altri tipi di rifiuti e riciclateli responsabilmente presso i centri di smaltimento locali. Consultate l'Agenzia competente, il centro di smaltimento o il rivenditore locali su come smaltire il prodotto. Se, all'acquisto di un prodotto Aurora, il fornitore ha imposto una sovrattassa per lo smaltimento RAEE, si consiglia di contattarlo per informazioni sulla restituzione del prodotto per il corretto smaltimento.

GARANZIA

Vedere www.auroralighting.com/warranty per ulteriori informazioni sulla garanzia e la garanzia estesa. La garanzia non è valida in caso di uso improprio, installazione scorretta, manomissione, rimozione dell'etichetta della data del Q.C. (controllo qualità), installazione in ambiente di lavoro inadeguato o installazione in violazione all'ultima edizione delle Normative nazionali di cablaggio. In caso di guasto durante il periodo di validità della garanzia, il prodotto verrà sostituito a titolo gratuito, previa verifica della corretta installazione e restituzione dell'unità difettosa. Aurora non accetta alcuna responsabilità per eventuali costi di installazione associati alla sostituzione del prodotto. La presente garanzia rappresenta un supplemento ai diritti legali applicabili nel paese di acquisto. Aurora si riserva il diritto di modificare le specifiche senza preavviso.

NL**Milieubescherming (W.E.E.E.) – Aurora WEEE Reg.No. WEE/BG0130YX (alleen in het VK) alleen van toepassing in de UK**

De richtlijn voor afvalproducten van elektrische en elektronische apparatuur (WEEE) schrijft voor dat onze producten die van deze marking (links) zijn voorzien niet met ander huishoudelijk of commercieel afval mogen worden weggeworpen. Aurora brengt klanten geen WEEE-afvalkosten in rekening voor WEEE-gerelateerde producten waarop dit van toepassing is. Ter voorkoming van mogelijke schade aan het milieu of de menselijke gezondheid door onbeheerde afvalverwijaring, verzoeken wij u deze producten van andere afvaltypes te scheiden en ze op verantwoordelijke wijze bij uw plaatselijke milieustraat te recyclen. Raadpleeg uw plaatselijke gemeente, milieustraat of detailhandel voor recycle-advies. Als uw leverancier u bij de aankoop van een Aurora-product WEEE-afvalkosten in rekening heeft gebracht, dient u contact met uw leverancier op te nemen over advies betreffende het terugnemen van het product voor correcte afvalverwerking.

GARANTIE

Kijk op www.auroralighting.com/warranty voor de volledige details van de garantieregeling en verlengde garantiecondities. De garantie is ongeldig in het geval van onjuist gebruik, onjuiste installatie, sabotage, verwijdering van het kwaliteitscontrolelabel, installatie in een ongeschikte werkomgeving of installatie die niet in overeenstemming is met de huidige editie van de nationale bedravingsvoorschriften. Indien dit product tijdens de garantieperiode defecten vertoont, wordt het gratis vervangen, behoudens juiste installatie, en na retournering van het defecte product. Aurora aanvaardt geen verantwoordelijkheid voor installatiekosten die verbonden zijn aan de vervanging van dit product. Deze garantie wordt verstrekt naast de wettelijke rechten van het land van aankoop. Aurora behoudt zich het recht voor om specificaties zonder kennisgeving te wijzigen.

ES**Protección medioambiental (W.E.E.E.) – Normativa WEEE de Aurora nº WEE/BG0130YX (Solo Reino Unido)**

La normativa en materia de residuos de equipos eléctricos y electrónicos (WEEE) exige que cualquiera de nuestros productos que muestre esta marca (izquierda) no pueda ser eliminado junto con otros residuos comerciales o domésticos.. A fin de evitar posibles daños al medioambiente o a la salud humana como consecuencia de la eliminación de residuos, por favor, separe estos productos de otros productos de desecho y reciclelo de manera responsable en sus instalaciones locales. Consulte con las autoridades locales, centros de reciclaje o minoristas si precisa de asesoramiento en materia de reciclado.

GARANTÍA

Ver la web www.auroralighting.com/warranty para obtener detalles de garantías y Condiciones y Términos de Extensión de Garantía. La garantía quedará invalidada en caso de uso, instalación o manipulación inadecuados, retirada de la etiqueta de fecha Q.C., instalación en un entorno de trabajo inadecuado o instalación no acorde con la Normativa Nacional de Cableado. En caso de que se produzca un fallo durante el periodo de garantía, será sustituido por otro de modo gratuito siempre que la instalación haya sido correcta y sujeto a la devolución de la unidad defectuosa. Aurora no acepta responsabilidad alguna por cualesquiera costos de instalación asociados con la sustitución de este producto. Esta garantía se suma a los derechos legales del país donde adquiriera el producto. Aurora se reserva el derecho a alterar las especificaciones sin notificación previa.

SE**Miljöskydd (W.E.E.E.) – Aurora's WEEE Reg. Nr. WEE/BG0130YX (Enbart Storbritannien)**

Enligt WEEE-direktivet (Waste Electrical & Electronic Equipment Regulations) får inga produkter med denna märkning (symbolen till vänster) kastas i hushållsoporna eller tillsammans med annat kommersiellt avfall. Aurora debiterar inte sina kunder några WEEE-miljöavgifter för berörda elektriska produkter. Osorterat avfall riskerar att skada miljön och människors hälsa. Särskilt därför allt elavfall från andra typer av avfall och se till att det deponeras hos kommunens återvinningscentral. Din kommun, lokala återvinningscentral eller lokala återförsäljare kan ge mer information om återvinning. Om försäljaren har debiterat en avgift för WEEE-bortskaffning vid inköpet av Aurora-produkten är försäljaren skyldig att ta emot och bortskaffa den utjänta produkten på ett korrekt sätt.

GARANTI

Se www.auroralighting.com/warranty för fullständig information om garantier samt utökade garantier och villkor. Garantin är ögiltigt vid felaktig användning, manipulering, borttagning av Q.C. datumetiketten, installation i felaktigt miljö eller om installationen inte är enligt gällande installationsföreskrifter. Skulle produkten gå sönder under garantiperioden blir den ersatt utan kostnad, förutsatt korrekt installation och att den felaktiga produkten returneras. Aurora tar inget ansvar för några installationskostnader i samband med utbyte av denna produkt. Denna garanti är ett tillägg till de lagstadgade rättigheterna i ditt inköpsland. Aurora förbehåller sig rätten att ändra specifikationer utan föregående meddelande.

UAE

الحماية البيئية (لوائح فضلات الأجهزة الكهربائية والإلكترونية (W.E.E.E.) . رقم التسجيل وفقاً للوائح WEEE لشركة Aurora هو WEE/BG0130YX (المملكة المتحدة فقط)



تطلب لوائح فضلات الأجهزة الكهربائية والإلكترونية (WEEE) أن أي من منتجاتنا التي تظهر عليها هذه العلامة (الموضحة جهة اليسار) يجب عدم التخلص منها مع الفضلات المنزلية أو التجارية الأخرى. ولا تحصل شركة Aurora أي مصاريف للتخلص من المنتج وفقاً للوائح WEEE لعملائها نظير المنتجات المتأثرة فيما يخص بلوائح WEEE. ولتجنب الضرر المحتمل للبيئة أو لصحة الإنسان عند التخلص من الفضلات بدون سيطرة، يُرجى فصل أي منتج من هذه المنتجات عن أي أنواع فضلات أخرى وإعادة تدويرها بأسلوب يتسم بالمسؤولية بمرافقكم المحلية. راجع مع السلطة المحلية، أو مركز التدوير أو تاجر التجزئة للحصول على المشورة بخصوص التدوير. وعند شرائك أحد منتجات Aurora، فسوف يقوم المتعهد بتحميل رسم التخلص من المنتج وفقاً للوائح WEEE ويجب عليك أن تتصل بالمتعهد للحصول على المشورة عن قيامه بأخذ المنتج للتخلص منه بكيفية سليمة.

الضمان

الرجاء تصفح www.auroralighting.com لمعرفة تفاصيل و شروط الكفالة و شروط تمديدتها. الكفالة تصبح لاجمية في حالة الاستعمال الخاطيء، العبث، إزالة لصاقة تاريخ الفحص، التركيب في أجواء غير مناسبة أو التوصيل بغير المواصفات الحالية المعتمدة من الدولة. في حال فشل هذا المنتج من أداء المطلوب فسوف يستبدل بدون أي كلفة بشرط التركيب الصحيح وإعادة المنتج التالف. Aurora ليست مسؤولة عن تكاليف التركيب المترتبة على استبدال المنتج. هذه الكفالة إضافة قانونية في بلد الشراء. تحتفظ Aurora بحق تغيير المواصفات بدون سابق تنبيه.