

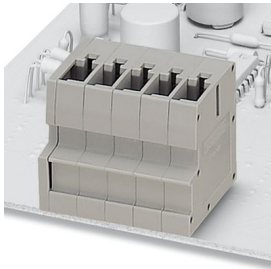
# ST 4-PCBV/ 4-G-6,2 - Embase de circuit imprimé



1980721

<https://www.phoenixcontact.com/fr/produits/1980721>

Veillez tenir compte du fait que les données affichées dans ce document PDF proviennent de notre catalogue en ligne. Vous trouverez les données complètes dans la documentation utilisateur. Nos conditions générales d'utilisation des téléchargements sont applicables.



Coupleur ST-COMBI, enfichable à la verticale du C.I., pas : 6,2 mm, pôles : 4

## Avantages

- Ce principe de montage réputé permet une utilisation à l'échelle mondiale
- Le raccordement vertical permet le positionnement de plusieurs rangées sur le circuit imprimé
- Remplacement aisé des circuits imprimés grâce aux composants enfichables

## Données commerciales

Référence	1980721
Conditionnement	50 Unité(s)
Commande minimum	50 Unité(s)
Clé de vente	AACSOB
Product key	AACSOB
Page catalogue	Page 326 (C-1-2019)
GTIN	4017918972394
Poids par pièce (emballage compris)	11,278 g
Poids par pièce (hors emballage)	11,278 g
Numéro du tarif douanier	85366990
Pays d'origine	PL

# ST 4-PCBV/ 4-G-6,2 - Embase de circuit imprimé



1980721

<https://www.phoenixcontact.com/fr/produits/1980721>

## Caractéristiques techniques

### Propriétés du produit

Ligne de produits	COMBICON Connectors M
Type de produit	Embase de circuit imprimé
Gamme de produits	ST 4-PCBV/...-G
Nombre de pôles	4
Pas	6,2 mm
Nombre de rangées	1
Bride de fixation	sans
Tracé brochage	Brochage W en forme de Z
Nombre de picots par potentiel	2

### Propriétés électriques

Intensité nominale $I_N$	26 A
Tension nominale $U_N$	1000 V
Degré de pollution	3
Résistance de contact	0,7 mΩ
Tension de référence (III/3)	800 V
Tension de tenue aux chocs assignée (III/3)	8 kV
Tension assignée (III/2)	1000 V
Tension de tenue aux chocs assignée (III/2)	8 kV
Tension de référence (II/2)	1000 V
Tension de tenue aux chocs assignée (II/2)	6 kV

### Montage

Type de montage	Soudage à la vague
Tracé brochage	Brochage W en forme de Z

### Indications sur les matériaux

#### Indication de matériau - contact

Remarque	Conforme à WEEE/RoHS, exempt de trichite suivant la norme CEI 60068-2-82/JEDEC JESD 201
Matériau de contact	Alliage de Cu
Qualité de surface	étamage galvanique
Surface métallique zone de contact (couche supérieure)	Etain (4 - 8 μm Sn)
Surface métallique zone de soudage (couche supérieure)	Etain (4 - 8 μm Sn)

#### Indication de matériau - boîtier

Coloris (Boîtiers)	gris (7042)
Matériau isolant	PA
Groupe d'isolant	I
IRC selon CEI 60112	600
Classe d'inflammabilité selon UL 94	V0

# ST 4-PCBV/ 4-G-6,2 - Embase de circuit imprimé

1980721

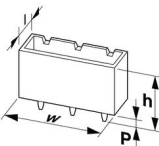
<https://www.phoenixcontact.com/fr/produits/1980721>

Indice d'inflammabilité au fil incandescent GWFI selon EN 60695-2-12	850
Température d'ignition au fil incandescent GWIT selon EN 60695-2-13	775
Température des essais de pression à bille selon la norme EN 60695-10-2	125 °C

## Remarques

Remarque relative à l'application	Les connecteurs MINICONNEC sont des connecteurs sans puissance de commutation (COC), conformément à la norme DIN EN 61984. Quand ils sont utilisés correctement, ils ne doivent pas être enfilés ni déconnectés s'ils sont sous charge ou sous tension.
-----------------------------------	---

## Dimensions

Dessin coté	
Pas	6,2 mm
Largeur [w]	26,85 mm
Hauteur [h]	28,6 mm
Longueur [l]	25,95 mm
Hauteur de montage	25,1 mm
Longueur du picot de soudage [P]	3,5 mm

## Conception de circuits imprimés

Diamètre de perçage	2 mm
---------------------	------

## Contrôles mécaniques

### Contrôle visuel

Spécification de contrôle	DIN CEI 60512-2:1994-05
Résultat	Essai réussi

### Contrôle des dimensions

Spécification de contrôle	DIN CEI 60512-2:1994-05
Résultat	Essai réussi

### Résistance des inscriptions

Spécification de contrôle	DIN EN 60068-2-70:1996-07
Résultat	Essai réussi

### Polarisation et détrompage

Spécification de contrôle	DIN CEI 60512-7:1994-05 (caractère unique)
Résultat	Essai réussi

# ST 4-PCBV/ 4-G-6,2 - Embase de circuit imprimé



1980721

<https://www.phoenixcontact.com/fr/produits/1980721>

## Utilisation des porte-contacts

Spécification de contrôle	DIN CEI 60512-8:1994-05
Porte-contacts utilisé Exigence >20 N	Essai réussi

## Forces d'enfichage et de retrait

Résultat	Essai réussi
Nombre de cycles	50
Force d'enfichage par pôle env.	8 N
Force de retrait par pôle env.	6 N

## Contrôles électriques

### Essai thermique | Groupe d'essais C

Spécification de contrôle	DIN EN 60512-5-1:2003-01
Nombre de pôles testé	12

### Résistance d'isolement

Spécification de contrôle	DIN CEI 60512-2:1994-05
Résistance d'isolement pôles voisins	$10^{12} \Omega$

### Distances dans l'air et lignes de fuite |

Spécification de contrôle	DIN EN 60664-1 (VDE 0110-1):2008-01
Groupe d'isolant	I
Résistance aux courants de fuite (DIN EN 60112 (VDE 0303-11))	CTI 600
Tension d'isolement assignée (III/3)	800 V
Tension de tenue aux chocs assignée (III/3)	8 kV
valeur minimale de la distance dans l'air - champ non homogène (III/3)	8 mm
valeur minimale de la ligne de fuite (III/3)	10 mm
Tension d'isolement assignée (III/2)	1000 V
Tension de choc assignée (III/2)	8 kV
valeur minimale de la distance dans l'air - champ non homogène (III/2)	8 mm
valeur minimale de la ligne de fuite (III/2)	8 mm
Tension d'isolement assignée (II/2)	1000 V
Tension de tenue aux chocs assignée (II/2)	6 kV
valeur minimale de la distance dans l'air - champ non homogène (II/2)	5,5 mm
valeur minimale de la ligne de fuite (II/2)	5,5 mm

## Conditions environnementales et de durée de vie

### Essai de résistance aux vibrations

Spécification de contrôle	DIN EN 60068-2-6:1996-05
Fréquence	10 - 150 - 10 Hz
Vitesse de balayage	1 octave/min

# ST 4-PCBV/ 4-G-6,2 - Embase de circuit imprimé



1980721

<https://www.phoenixcontact.com/fr/produits/1980721>

Amplitude	0,35 mm (10 Hz ... 60,1 Hz)
Vitesse de balayage	5g (60,1 Hz ... 150 Hz)
Durée de contrôle par axe	2,5 h

## Essai de durée de vie

Spécification de contrôle	DIN IEC 60512-5:1994-05
Tension de tenue aux chocs au niveau de la mer	9,8 kV
Résistance de passage R <sub>1</sub>	0,7 mΩ
Résistance de passage R <sub>2</sub>	1 mΩ
Nombre de cycles d'enfichage	50

## Contrôle climatique

Spécification de contrôle	DIN EN ISO 6988:1997-03
Sensibilité à la corrosion	KFW 0,2 S/1 cycle
Sensibilité à la chaleur	100 °C/168 h
Tension de tenue aux courants alternatifs	4,26 kV

## Conditions ambiantes

Température ambiante (fonctionnement)	-40 °C ... 100 °C (en fonction de la courbe de derating)
Température ambiante (stockage/transport)	-40 °C ... 70 °C
Humidité rel. de l'air (stockage/transport)	30 % ... 70 %
Température ambiante (montage)	-5 °C ... 100 °C

## Indications sur l'emballage

Type de conditionnement	emballé dans un carton
-------------------------	------------------------

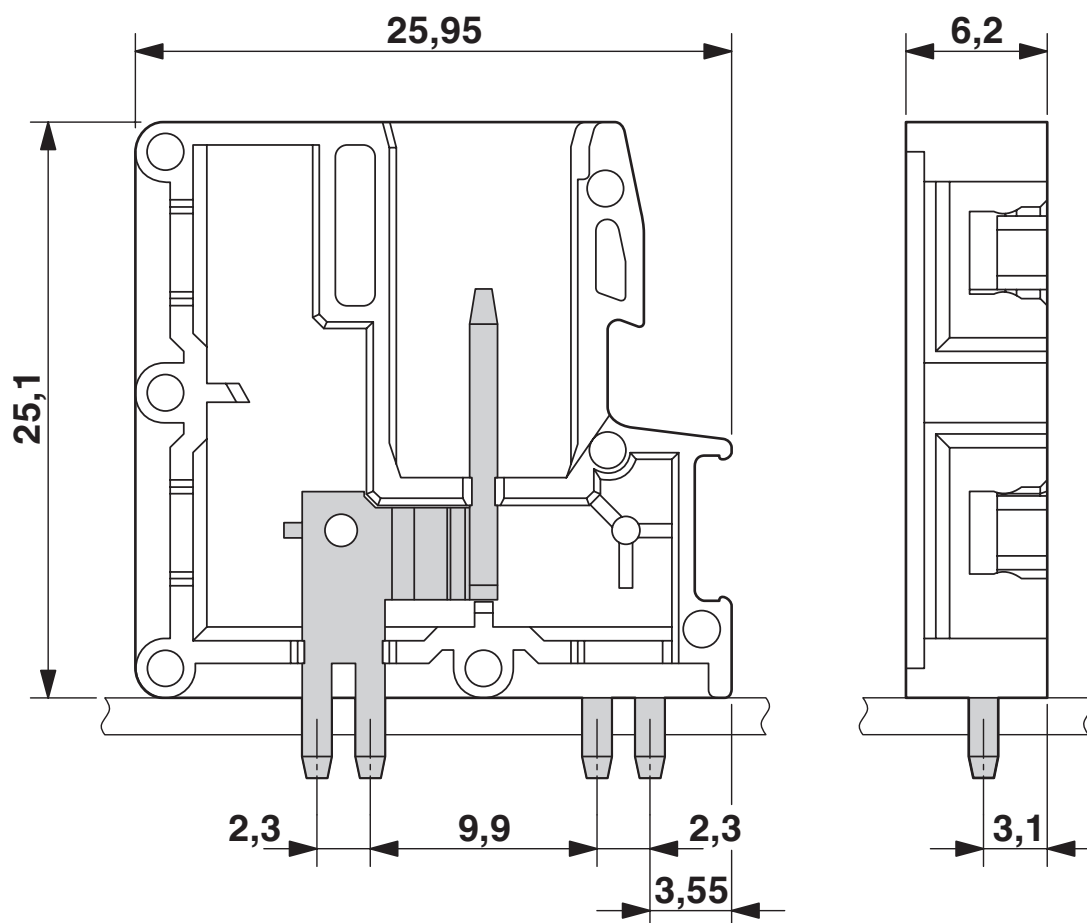
# ST 4-PCBV/ 4-G-6,2 - Embase de circuit imprimé

1980721

<https://www.phoenixcontact.com/fr/produits/1980721>

## Dessins

Dessin coté

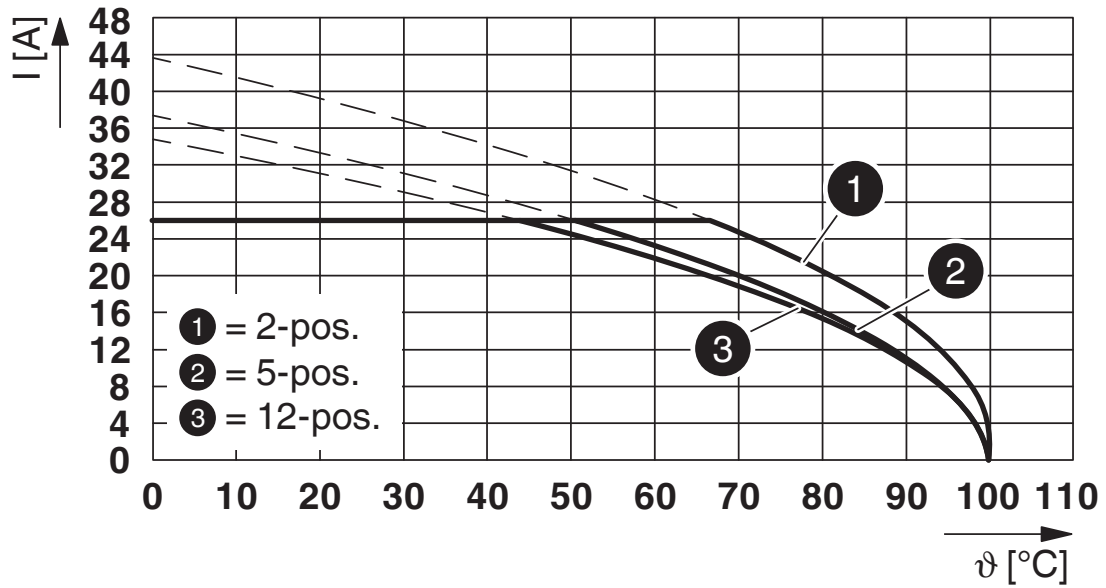


# ST 4-PCBV/ 4-G-6,2 - Embase de circuit imprimé

1980721

<https://www.phoenixcontact.com/fr/produits/1980721>

Diagramme



Type : SP 4/... avec ST 4-PCBV/...-G-6,2

# ST 4-PCBV/ 4-G-6,2 - Embase de circuit imprimé



1980721

<https://www.phoenixcontact.com/fr/produits/1980721>

## Homologations

To download certificates, visit the product detail page: <https://www.phoenixcontact.com/fr/produits/1980721>



**EAC**

Identifiant de l'homologation: RU C-DE.A\*30.B.01742



**cULus Recognized**

Identifiant de l'homologation: E60425-19941110

	Tension nominale $U_N$	Intensité nominale $I_N$	Section AWG	Section $\text{mm}^2$
Groupe utilisateur B	600 V	20 A	-	-
Groupe utilisateur C	600 V	20 A	-	-



# ST 4-PCBV/ 4-G-6,2 - Embase de circuit imprimé



1980721

<https://www.phoenixcontact.com/fr/produits/1980721>

## Classifications

### ECLASS

ECLASS-11.0	27460201
ECLASS-12.0	27460201
ECLASS-13.0	27460201

### ETIM

ETIM 9.0	EC002637
----------	----------

### UNSPSC

UNSPSC 21.0	39121400
-------------	----------

# ST 4-PCBV/ 4-G-6,2 - Embase de circuit imprimé



1980721

<https://www.phoenixcontact.com/fr/produits/1980721>

## Conformité environnementale

China RoHS	Période d'utilisation conforme : illimitée = EFUP-e
	Aucune substance dangereuse dépassant les valeurs seuils ;

Phoenix Contact 2024 © - Tous droits réservés  
<https://www.phoenixcontact.com>

PHOENIX CONTACT SAS  
52 Boulevard de Beaubourg Emerainville  
77436 Marne La Vallée Cedex 2 France  
+33 (0) 1 60 17 98 98  
[documentation@phoenixcontact.fr](mailto:documentation@phoenixcontact.fr)