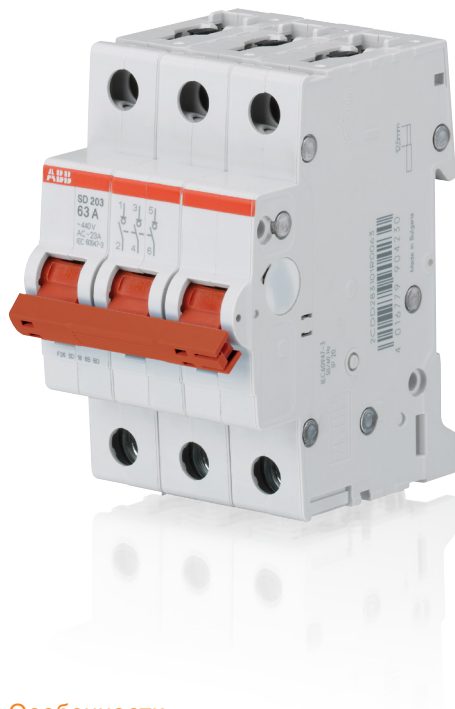


# System pro M compact® Выключатели нагрузки SD 200



2CDC051001S0013



2CDC051003S0013

Новая серия выключателей нагрузки SD 200 расширяет ассортимент оборудования System pro M compact®, доступна в исполнениях от 1 до 4 полюсов на номинальные токи от 16 до 63 А и соответствует IEC/EN 60947-3 (ГОСТ Р 50030.3-2012)

SD200 выполнены в современном дизайне и отлично сочетаются с аппаратами версии System pro M compact, маркировка на корпусе выполнена с помощью лазера. Благодаря наличию индикатора “Real CPI”, можно легко определить реальное положение контактов аппарата. Значительное преимущество новой версии - полная совместимость с аксессуарами серии S 200.

## Особенности

- Изолирование в соответствии с IEC/EN 60947-3
- Индикация состояния контактов (“Real CPI”)
- Ноm. условный ток к.з. 25 кА при  $U_e = 253/440$  В перем. в соотв. с IEC/EN 60947-3
- Степень защиты IP20 = защита от прикосновения
- двойные цилиндрические клеммы до 35 мм<sup>2</sup> для раздельного монтажа проводников и шины
- возможность установки доп. контакта снизу для экономии пространства в электроустановке
- Унифицированный дизайн System pro M compact
- Возможность объединения одной шинной разводкой PS вместе с другими устройствами System pro M
- Износостойкая лазерная маркировка
- Полная совместимость с аксессуарами серии S200

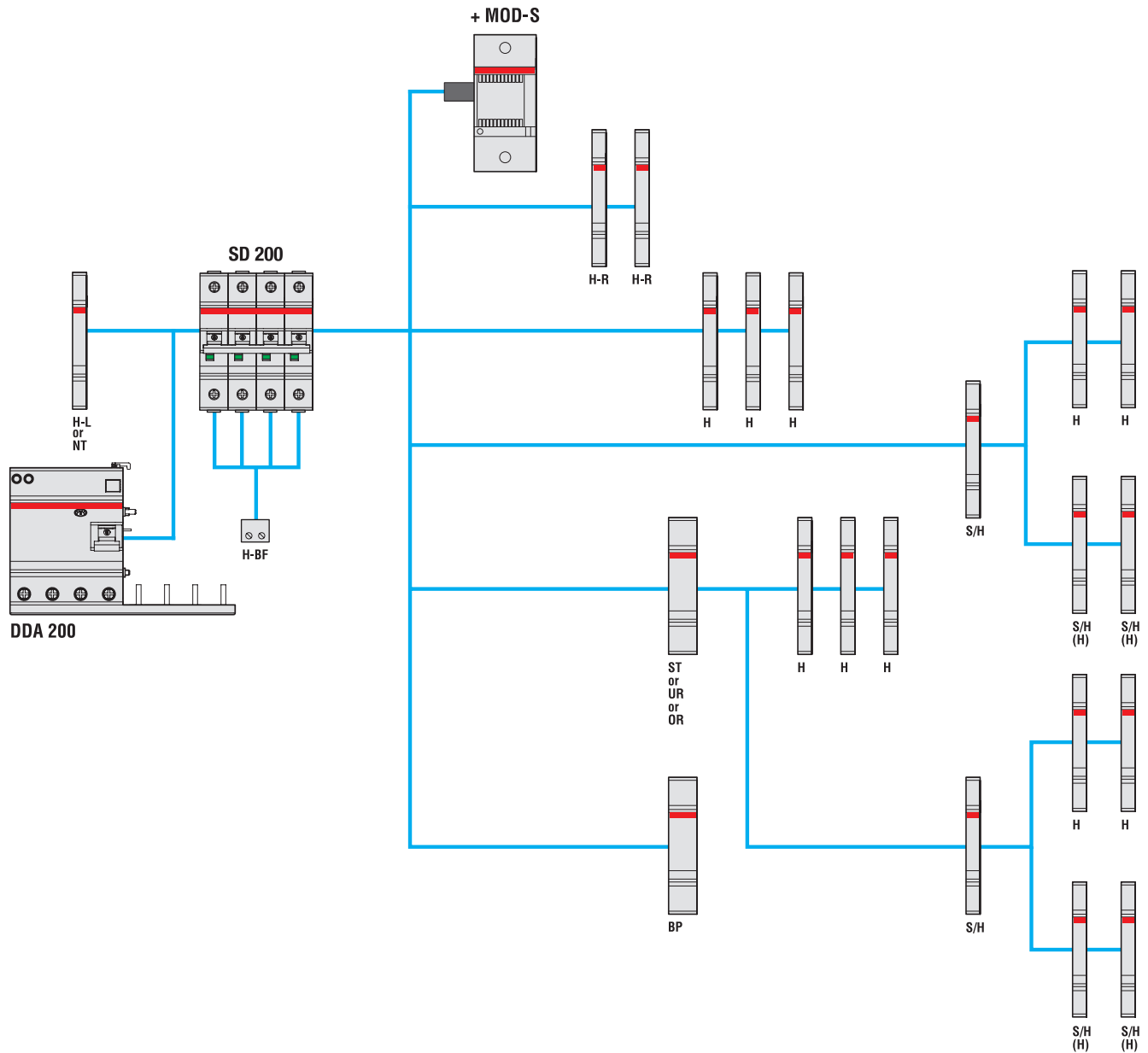
# Выключатели нагрузки SD 200

## Технические данные

Электрические характеристики	
Стандарты	IEC/EN 60947-3
Кол-во полюсов	1P, 2P, 3P, 4P
Номинальный ток $I_n$	16 A, 25 A, 32 A, 40 A, 50 A, 63 A
Категория применения	AC-23A, DC-21A
Номинальное напряжение $U_n$	1P: 253 В перем. ; 60 В пост. 2P: 440 В перем., 125 В пост. 3...4P: 440 В перем.
Номинальное напряжение изоляции $U_i$	440 В перем.
Макс. восстанавливаемое напряжение пром. частоты $U_{max}$	1P: 266 В перем., 63 В пост. 2P: 462 В перем., 131 В пост. 3...4P: 462 В перем.
Минимальное рабочее напряжение $U_{Bmin}$	12 В перем.
Номинальная частота $f$	50/60 Гц, пост. ток
Пригодны для изолирования	Да
Номинальный условный ток короткого замыкания	25 kA с предохранителем NH 00 $\leq$ 63 A gG
Категория перенапряжения	III
Степень загрязнения	3
Ном. импульсное выдерживаемое напряжение $U_{imp}$ (1.2/50 $\mu$ s)	4 кВ (исп. напряжение 6,2 кВ на уровне моря; 5 кВ на высоте 2,000 м)
Испытательное напряжение изоляции	2 кВ (50/60 Гц, 1 мин.)
Механические характеристики	
Корпус	Класс изоляции I, RAL 7035
Рычаг	Класс изоляции II, красный, опломбируемый
Индикация положения контактов	Маркировка на рычаге, I ON / 0 OFF Индикатор "Real CPI" (зеленый ВЫКЛ/ красный ВКЛ)
Степень защиты согл. EN 60529	IP20 / IP40 в корпусе с крышкой
Электрическая износостойкость	$I_n < 32$ A: 20,000 опер. (перем. ток), 1,500 опер. (пост. ток) $I_n \geq 32$ A: 10,000 опер. (перем. ток), 1,500 опер. (пост. ток)
Механическая износостойкость	20,000 опер.
Устойчивость к ударному воздействию согл. IEC/EN 60068-2-27	25 g, 2 удара, 13 мс
Устойчивость к вибрации согласно IEC/EN 60068-2-6	5g, 20 циклов при 5...150...5 Гц с нагрузкой 0.8 $I_n$
Устойчивость к воздействию тропич. климата EC/EN 60068-2-30	28 циклов при 55°C/90-96% и 25°C/95-100% [°C/отн. влажн.]
Температура окружающей среды	-25 ... +55 °C
Температура хранения	-40 ... +70 °C
Монтаж	
Клеммы	двойные цилиндрические
Наличие отдельных слотов для шин и проводников	Да
Поперечное сечение проводников	35 мм <sup>2</sup>
Поперечное сечение шин	10 мм <sup>2</sup>
Момент затяжки клемм	2.8 Нм
Отвертка	No. 2 Pozidrive
Монтаж	На DIN-рейку 35 мм согласно EN 60715 посредством креплений
Монтажное положение	любое
Возможность демонтажа без снятия шинной разводки	Да
Сторона подключения питания	любая
Габаритные размеры и масса	
Монтажные размеры в соотв. DIN 43880	Монтажный размер 1
Габаритные размеры 1 полюса (В x Г x Ш)	88 x 68 x 17.5 мм
Масса 1 полюса	около 85 г
Использование дополнительных аксессуаров	
Вспомогательный контакт	Да
Сигнальный/вспомогательный контакт	Да
Дистанционный расцепитель	Да
Расцепитель минимального напряжения	Да
Моторный привод	Да
Устройство механической блокировки	Да
Сертификаты	
	CE and RoHS соответствие
	Сертификация: VDE, EAC

# Выключатели нагрузки SD 200

## Аксессуары



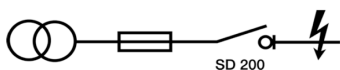
H	Вспомогательный контакт (перекидной)	H-L	Вспомогательный контакт для монтажа слева
S/H	Сигнальный/вспомогательный контакт	H-R	Вспомогательный контакт для монтажа справа(2 контакта)
S/H (H)	Сигнальный/вспомогательный контакт, использующийся как вспомогательный	H-BF	Вспомогательный контакт для монтажа снизу (1 шт на полюс)
ST	Дистанционный расцепитель	BP	Механическое размыкающее устройство
UR	Расцепитель минимального напряжения	NT	Разъединитель нейтрали
OR	Расцепитель максимального напряжения		
MOD-S*	Моторный привод		

2CDC 092 005 F0213

# Выключатели нагрузки SD 200

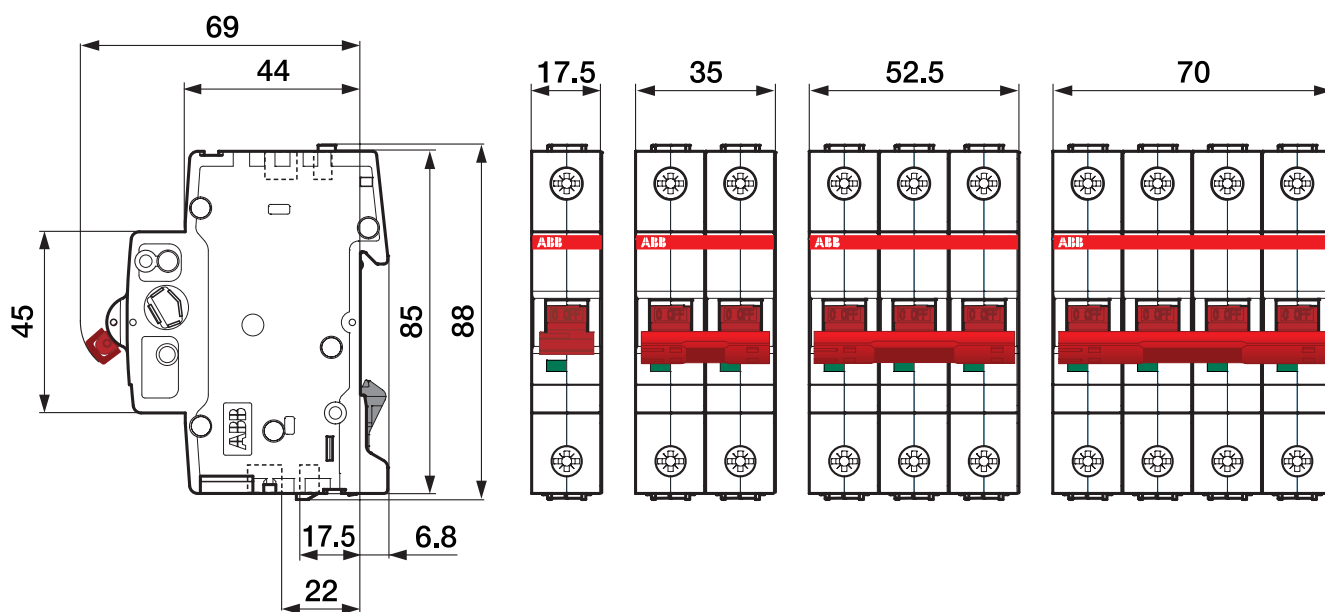
## Ном. условный ток короткого замыкания, габаритные размеры и схемы подключения

Ном. условный ток к.з. (кА) в комбинации с резервной защитой



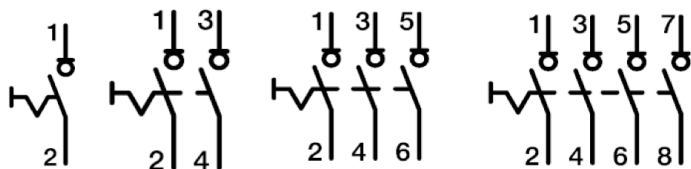
		Сторона питания: NH 00 – gG					
Сторона нагрузки:	$I_e$ (A)	16	25	32	40	50	63
SD 200	16	25					
	25	25	25				
	32	25	25	25			
	40	25	25	25	25		
	50	25	25	25	25	25	
	63	25	25	25	25	25	25

### Габаритные размеры



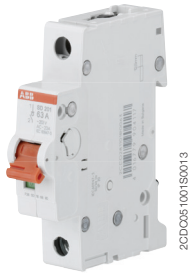
2CDC 052 005 F0012

### Схемы подключения



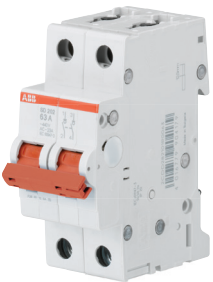
# Выключатели нагрузки SD 200

## Информация для заказа



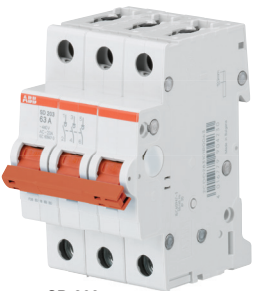
SD 201

2CDC051001S0013



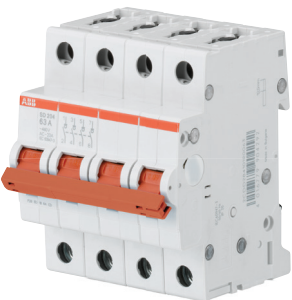
SD 202

2CDC051002S0013



SD 203

2CDC051003S0013



SD 204

2CDC051004S0013

### Номинальный ток: 16 А

Кол-во полюсов	Ном. напряж. В перем.	Bbn 4016779 EAN	Тип	Код заказа	Масса 1 шт кг	Упак шт
1	253	904063	SD201/16	2CDD281101R0016	0.085	10
2	440	904124	SD202/16	2CDD282101R0016	0.170	5
3	440	904186	SD203/16	2CDD283101R0016	0.255	1
4	440	904247	SD204/16	2CDD284101R0016	0.340	1

### Номинальный ток: 25 А

Кол-во полюсов	Ном. напряж. В перем.	Bbn 4016779 EAN	Тип	Код заказа	Масса 1 шт кг	Упак шт
1	253	904070	SD201/25	2CDD281101R0025	0.085	10
2	440	904131	SD202/25	2CDD282101R0025	0.170	5
3	440	904193	SD203/25	2CDD283101R0025	0.255	1
4	440	904254	SD204/25	2CDD284101R0025	0.340	1

### Номинальный ток: 32 А

Кол-во полюсов	Ном. напряж. В перем.	Bbn 4016779 EAN	Тип	Код заказа	Масса 1 шт кг	Упак шт
1	253	904087	SD201/32	2CDD281101R0032	0.085	10
2	440	904148	SD202/32	2CDD282101R0032	0.170	5
3	440	904209	SD203/32	2CDD283101R0032	0.255	1
4	440	904261	SD204/32	2CDD284101R0032	0.340	1

### Номинальный ток: 40 А

Кол-во полюсов	Ном. напряж. В перем.	Bbn 4016779 EAN	Тип	Код заказа	Масса 1 шт кг	Упак шт
1	253	904094	SD201/40	2CDD281101R0040	0.085	10
2	440	904155	SD202/40	2CDD282101R0040	0.170	5
3	440	904216	SD203/40	2CDD283101R0040	0.255	1
4	440	904278	SD204/40	2CDD284101R0040	0.340	1

### Номинальный ток: 50 А

Кол-во полюсов	Ном. напряж. В перем.	Bbn 4016779 EAN	Тип	Код заказа	Масса 1 шт кг	Упак шт
1	253	904100	SD201/50	2CDD281101R0050	0.085	10
2	440	904162	SD202/50	2CDD282101R0050	0.170	5
3	440	904223	SD203/50	2CDD283101R0050	0.255	1
4	440	904285	SD204/50	2CDD284101R0050	0.340	1

### Номинальный ток: 63 А

Кол-во полюсов	Ном. напряж. В перем.	Bbn 4016779 EAN	Тип	Код заказа	Масса 1 шт кг	Упак шт
1	253	904117	SD201/63	2CDD281101R0063	0.085	10
2	440	904179	SD202/63	2CDD282101R0063	0.170	5
3	440	904230	SD203/63	2CDD283101R0063	0.255	1
4	440	904292	SD204/63	2CDD284101R0063	0.340	1

# Контакты

ABB STOTZ-KONTAKT GmbH

<http://www.abb.ru/lowvoltage>

В связи с постоянным совершенствованием продукции компания ABB оставляет за собой право изменять характеристики изделий, описанных в данном документе, без предварительного уведомления. Для получения дополнительных сведений следует обратиться в местное представительство компании ABB.

Order number 2CDC 441 015 D0201 (05/13-pdf)