



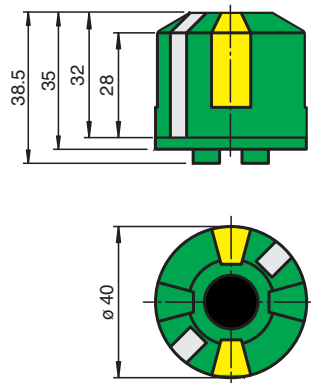
organe de commande

BT34

- Deux boutons fixes décalés de 180°
- Convient pour des dispositifs d'entraînement à rotation à gauche ou à droite

came pour la série F25

Dimensions



Données techniques

Caractéristiques mécaniques

diamètre d'arbre	≥ 34 mm
Couple de serrage des vis de fixation	1,5 Nm

Informations générales

Informations complémentaires	La came repose sur le haut de l'arbre
------------------------------	---------------------------------------

Date de publication: 2021-04-13 Date d'édition: 2021-04-13 : 046701_fra.pdf

Reportez-vous aux « Remarques générales sur les informations produit de Pepperl+Fuchs ».

Groupe Pepperl+Fuchs
www.pepperl-fuchs.com

États-Unis : +1 330 486 0001
fa-info@us.pepperl-fuchs.com

Allemagne : +49 621 776 1111
fa-info@de.pepperl-fuchs.com

Singapour : +65 6779 9091
fa-info@sg.pepperl-fuchs.com

PF PEPPERL+FUCHS