

Fiche technique

Actionneur électrique intelligent AMEi 6 iSET

Description


virtus.danfoss.com


Actionneur AMEi 6 **iSET** pour l'optimisation intelligente de l'utilisation de la sous-station de refroidissement et de chauffage urbain. Réglage automatique de la pression différentielle (Δp) sur les régulateurs AFP 2, AFPB 2, AFPQ 2 et AFQMP 2 utilisés dans les systèmes de chauffage et de refroidissement urbains (DHC).

Solution pour les systèmes de chauffage urbain dynamiques dotés d'une large plage de débit min.-max. (eau chaude sanitaire) et pour les systèmes munis d'équipements de contrôle mal dimensionnés (vannes de régulation mal dimensionnées, choix et caractéristiques de vanne erronés, faible ratio de contrôle...).

La fonction de stabilisation automatique contrôle le signal de commande et stabilise les oscillations dans des conditions d'utilisation à charge partielle/faible, en réglant la Δp sur la vanne de régulation motorisée (MCV).

L'amélioration de l'utilisation de la MCV en temps réel et constant permet d'obtenir un contrôle plus stable sans oscillation et un débit adapté aux besoins réels (prévention des sur-débites).

Il en résulte des conditions de température stables du côté secondaire, une amélioration de ΔT du côté primaire et une durée de vie plus longue des équipements installés.

Caractéristiques :

- Fonction de stabilisation automatique
- Opération manuelle électrique
- Indication de position, signalisation par diode
- Réglage min./max. de la Δp par le sélecteur de fin de course (limitation réglable de la course de l'actionneur de pression)
- Protection thermique et contre les surcharges
- Bouton externe de réinitialisation
- Montage facile, pré-fixage avec la serrure à câble
- Sangle antirotation pour empêcher la rotation de l'actionneur
- Étalonnage automatique sur la course de l'actionneur pressostatique - temps de mise en service réduit
- Sans maintenance
- Signal d'entrée/de sortie de tension ou de courant Y/X
- Modbus RS485
- Isolation galvanique Y, X
- Présence de presse-étoupes

Données principales :

- Tension nominale :
 - 24 V ca/cc, 50/60 Hz
 - 230 V ca, 50/60 Hz
- Signal d'entrée de régulation : modulant
- Couple : 7 Nm
- Vitesse 36 s/tour (18 s/mm)
- Durée totale de la course ~30 min
- Compatible avec les actionneurs modulants 24 V et 230 V AME 20/23/30/33, AME 55/56, AME 85/86, AME 655/655GA/658/659
- Compatibilité avec les actionneurs AMV à 3 points pas encore disponibles


iSET n'est pas la solution pour les perturbations et oscillations provenant du réseau.

Les oscillations externes générées par les autres sous-stations et les perturbations en raison d'un mauvais contrôle à la source de chaleur ou d'un mauvais équilibrage du régulateur autonome multifonction en général se trouvent hors de la plage iSET et ne peuvent être gérées.

Commande

Type	Tension d'alimentation (V)	N° de code
AMEi 6 iSET	230 ca	082G4300
AMEi 6 iSET	24 ca/cc	082G4301

Données techniques

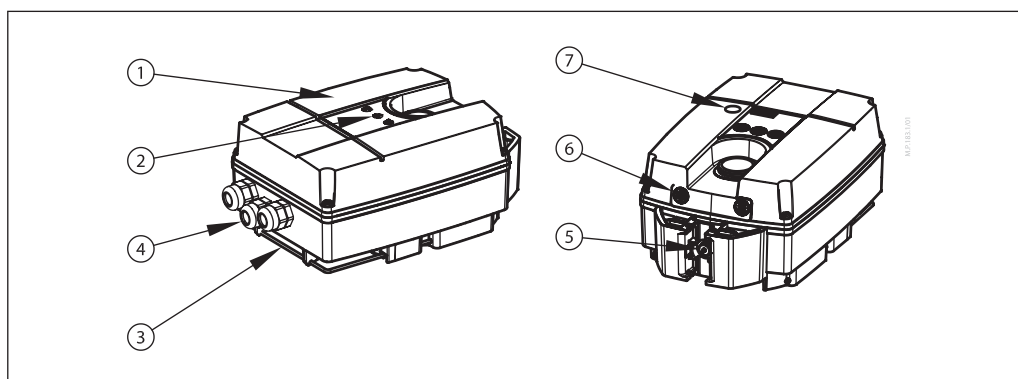


Avant de procéder au raccordement, vérifiez la consommation électrique et l'alimentation !

Type d'actionneur		AMEi 6 iSET
Alimentation	V	24 V ca/cc ou 230 V ca ; +10...-15 %
Consommation électrique	VA	8 (24 V) 16 (230 V)
Fréquence	Hz	50/60
Entrée de régulation Y	V	0-10 (2-10) [Ri = 40 kΩ]
	mA	0-20 (4-20) [Ri = 500 Ω]
Sortie de régulation X	V	0-10 (2-10) [Ri = 10 kΩ]
	mA	0-20 (4-20) [Ri = 510 Ω]
Couple	Nm	7
Vitesse	s/tour	36
Durée totale de la course	min.	30
Température max. du fluide	°C	En fonction du type de vanne. Pas de limite pour 150 °C
Température ambiante		0...+ 55
Température de stockage et de transport		- 40... +70 (stockage pendant 3 jours)
Humidité		5-95 % (sans condensation)
Classe de protection		230 V – classe de protection II
		24 V – classe de protection III
Classe de protection		IP 54
Poids	kg	2,5
Opération manuelle		Électrique
Réponse en cas de coupure de courant		L'actionneur reste dans sa dernière position
CE - marquage conforme aux normes		Directive basse tension (DBT) 2014/35/UE : EN 60730-1, EN 60730-2-14 Directive relative à la compatibilité électromagnétique (CEM) 2014/30/UE : EN 61000-6-2, EN 61000-6-3

Conception

1. Capot
2. Boutons de fonction
3. Serrure à câble
4. Presse-étoupe
5. Sélecteur de fin de course
6. Signalisation par diode pour les modes de fonctionnement de l'actionneur
7. Signalisation par diode pour les états de communication Modbus



Installation

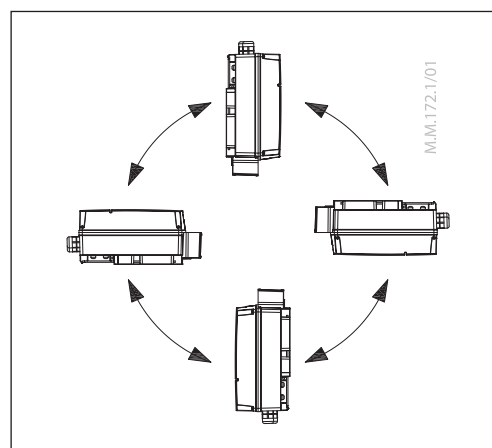
Les actionneurs devraient être montés dans un endroit sec. En cas d'installation extérieure, l'actionneur doit être protégé des intempéries par des mesures appropriées. Pour une installation exacte, les manuels d'instructions d'installation des actionneurs à pression concernés doivent être consultés.

Mécanique

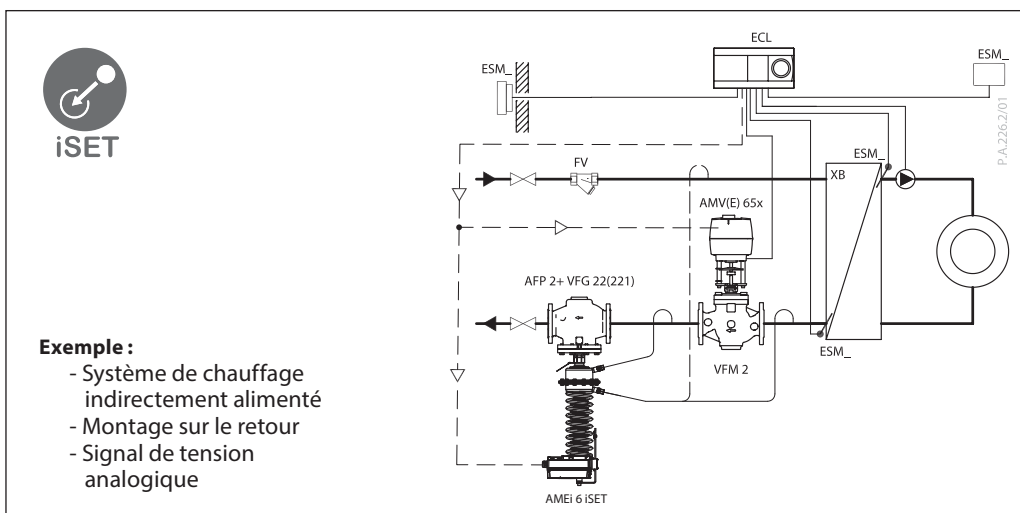
Vérifiez les positionnements autorisés pour la vanne et l'actionneur à pression. L'actionneur AMEi 6 peut être installé dans n'importe quelle position (consultez le schéma). Laissez suffisamment d'espace pour permettre les opérations de maintenance (reportez-vous à la section Dimensions).

Raccordement électrique

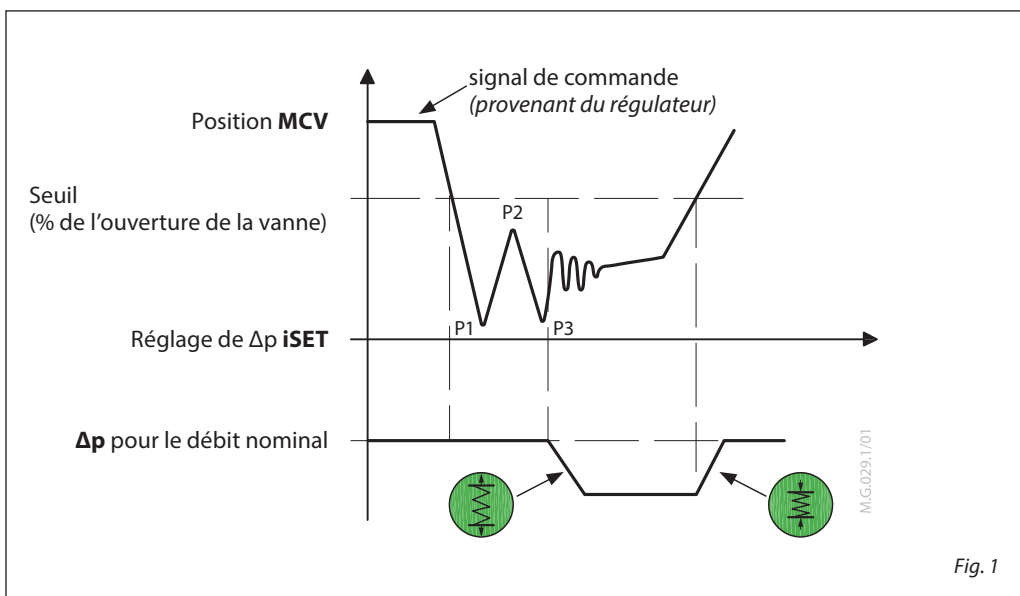
Les raccordements électriques sont accessibles en retirant le capot.



Principe d'application



Fonction de stabilisation automatique



Fonction de stabilisation automatique (FSA)

La fonction de stabilisation automatique (FSA) iSET surveille constamment le signal de commande. En cas d'apparition d'oscillations du signal, l'algorithme iSET détecte les oscillations et règle automatiquement la pression différentielle (Δp) sur la vanne de régulation motorisée (MCV) en modifiant la consigne de Δp sur le régulateur de pression différentielle. Pour ce faire, il suffit d'étirer et de serrer le ressort de réglage de l'actionneur à pression jusqu'à ce que le signal de commande soit stabilisé. Il en résulte des conditions d'utilisation plus stables de la MCV et une amélioration de l'efficacité des sous-stations/systèmes.

Principe d'utilisation (Fig. 1)

La fonction de stabilisation automatique (FSA) recherche trois pics consécutifs (P1, P2, P3) dans le signal de commande. Lorsque des pics sont détectés et que la position MCV est en dessous du seuil, la FSA calcule la réduction Δp nécessaire et réduit la Δp réglée sur la MCV en étirant le ressort de l'actionneur à pression. Lorsque le point calculé est atteint, il s'arrête.

En cas d'oscillations répétées, la procédure se répète jusqu'à ce que les oscillations soient éliminées et que la MCV soit ouverte à plus de 50 % (seuil réglé en usine de la course de vanne/du signal de commande).

Dès que le signal de commande franchit la valeur seuil, iSET se rapproche du réglage initial Δp (Δp réglée pour les conditions de débit nominal).

Si le signal de commande est stable et inférieur au seuil, iSET reste en position.

Pour éviter les oscillations une fois le système stabilisé, la fonction FSA surveille non seulement les oscillations, mais analyse également le type de signal de commande (amortissement lent, amortissement approprié, amortissement trop fort...). En fonction des spécificités du signal, elle fournit une réaction appropriée (correction Δp).

Modes de fonctionnement de l'actionneur**Diode lumineuse de mode de fonctionnement**

Les indicateurs de fonction à diodes tricolores (vert/jaune/rouge) sont situés sur la face frontale du capot supérieur de l'actionneur. Ils indiquent les divers modes de fonctionnement.

Bouton RÉINITIALISATION

Les actionneurs AMEi 6 iNET/iSET sont équipés d'un bouton RÉINITIALISATION externe situé sur le dessus du capot de l'actionneur. Ce bouton vous permet d'activer ou de quitter le mode arrêt (appuyez une fois) ou le mode autopositionnement basé sur les positions pré-réglées du sélecteur de fin de course (appuyez et maintenez enfoncé pendant 5 secondes). Reportez-vous au paragraphe suivant pour plus de détails.

Diode lumineuse de mode de fonctionnement

Les indicateurs de fonction à diodes tricolores (vert/jaune/rouge) sont situés sur la face frontale du capot supérieur de l'actionneur. Ils indiquent les divers modes de fonctionnement.

Modes de fonctionnement**• Mode étalonnage :**

Pour l'étalonnage de la course souhaitée de l'actionneur à pression (réglage min.-max. du ressort). Pour lancer la procédure d'étalonnage, **appuyez sur le bouton RÉINITIALISATION et maintenez-le enfoncé pendant cinq secondes** jusqu'à ce que la diode verte commence à clignoter. Les fins de course de l'actionneur sont choisies automatiquement en fonction des positions pré-réglées de fin de course des broches. L'actionneur passe en mode stationnaire et lance la réaction au signal de commande.

• Mode arrêt pour une opération manuelle

Appuyez sur le bouton RÉINITIALISATION pendant une seconde pour passer en mode arrêt. L'actionneur s'arrête dans la position où il se trouve et ne répond plus à aucun signal de commande. La diode rouge est allumée en permanence. Vous pouvez faire fonctionner l'actionneur manuellement **en appuyant et en maintenant enfoncé le bouton RESSORT COMPRIMÉ ou RESSORT ÉTIRÉ pendant > 10 s.**

L'actionneur démarrera son déplacement de manière automatique dans la direction souhaitée. Pour l'arrêter dans la position voulue, **appuyez à nouveau sur le bouton RESSORT COMPRIMÉ ou RESSORT ÉTIRÉ.**

Pour un réglage précis, appuyez et maintenez enfoncé le bouton RESSORT COMPRIMÉ ou RESSORT ÉTIRÉ pendant < 10 s. L'actionneur se déplacera dans la direction requise tant que le bouton sera enfoncé, mais pas au-delà de 10 s.

Le mode arrêt peut s'avérer très utile pendant la mise en service ou à des fins d'entretien. Pour quitter le mode arrêt, appuyez de nouveau sur le bouton RÉINITIALISATION.

• Mode positionnement

L'actionneur fonctionne automatiquement conformément au signal de commande. Une fois l'opération de positionnement terminée, l'actionneur passe en mode stationnaire.

• Mode stationnaire

L'actionneur fonctionne sans erreur.

• Mode erreur

La température nominale est trop élevée. Vérifiez la température ambiante.

Le raccordement mécanique de l'actionneur n'est pas correct, vérifiez le raccordement.

L'actionneur à pression est bloqué.

Signalisation par diode

Type d'indication			Mode de fonctionnement
			Allumée en permanence Mode normal L'actionneur comprime le ressort
			Allumée en permanence Mode normal L'actionneur étire le ressort
			Clignote (cycle de 1 s) Mode étalonnage L'actionneur comprime le ressort
			Clignote (cycle de 1 s) Mode étalonnage L'actionneur étire le ressort
			Allumée en permanence Mode normal L'actionneur s'arrête lorsqu'il atteint la position haute de fin de course
			Allumée en permanence Mode normal L'actionneur s'arrête lorsqu'il atteint la position basse de fin de course
			Clignote Mode normal L'actionneur est arrêté sur la position correspondant au point de consigne Y
			2 clignotements rapides après 1 s Mode normal Le signal Y n'est pas alimenté - (câble rompu) Le moteur est arrêté à la position où Y était présent pour la dernière fois
			Allumée en permanence Mode arrêt
			Clignote Mode erreur
			Cycle de clignotement de 1 s Allumée en permanence Mode manuel Bouton « RESSORT COMPRIMÉ » > 10 s L'actionneur comprime le ressort
			Allumée en permanence Cycle de clignotement de 1 s Mode manuel Bouton « RESSORT ÉTIRÉ » > 10 s L'actionneur étire le ressort
			Allumée en permanence Mode manuel Bouton « RESSORT COMPRIMÉ » < 10 s L'actionneur comprime le ressort
			Allumée en permanence Mode manuel Bouton « RESSORT ÉTIRÉ » < 10 s L'actionneur étire le ressort
			Allumée en permanence Mode manuel Le moteur est arrêté sur le mode de positionnement « RESSORT COMPRIMÉ »
			Allumée en permanence Mode manuel Le moteur est arrêté sur le mode de positionnement « RESSORT ÉTIRÉ »
Type d'indication			État de communication Modbus
		Éteinte	Aucune modification
		Clignote	Le télégramme RX est pour moi
			Présence d'une activité RX sur le BUS
			Erreur dans l'interprétation des messages

Réglage des micro-contacts

S1/DIP 1

Sélecteur de type de signal d'entrée :

ARRÊT : le signal d'entrée Y est réglé sur la tension (V)
 MARCHE : le signal d'entrée Y est réglé sur le courant (mA)

S1/DIP 2

Sélecteur de type de signal de sortie :

ARRÊT : le signal de sortie X est réglé sur la tension (V)
 MARCHE : le signal de sortie X est réglé sur le courant (mA)

S1/DIP 3

Sélecteur d'action directe ou inverse (Fig. 2) :

ARRÊT : l'action de l'actionneur est directe sur le signal d'entrée

MARCHE : l'action de l'actionneur est inverse au signal de commande (uniquement pour AMEi 6 iNET en combinaison avec AFA 2)

S1/DIP 4

Sélecteur de mode normal ou séquentiel :

ARRÊT : l'actionneur fonctionne dans une plage de 0(2) à 10 V ou de 0(4) à 20 mA

MARCHE : l'actionneur fonctionne dans une plage séquentielle ; 0-5 V ou (0-10 mA) ou (5-10 V) ou (10-20 mA)

Le sélecteur de plage de signaux S1/DIP 6 définit la plage séquentielle

S1/DIP 5

0-10 V/2-10 V – entrée/sortie

ARRÊT : 0-10 V ; le signal d'entrée se situe dans une plage de 0 à 10 V (entrée de tension) ou de 0 à 20 mA (entrée de courant)

MARCHE : 2-10 V ; le signal d'entrée se situe dans une plage de 2 à 10 V (entrée de tension) ou de 4 à 20 mA (entrée de courant)

Le sélecteur de plage de signaux S1/DIP 1 et DIP 2 définit le signal Y et le signal X.

S1/DIP 6

Sélecteur de plage séquentielle :

ARRÊT : 0-5 V ou (0-10 mA)

MARCHE : 5-10 V ou (10-20 mA)

[S1/DIP 4 = MARCHE !]

S1/DIP 7

ARRÊT : iSET

MARCHE : iNET**

S1/DIP 8

Non utilisé

** Reportez-vous à la fiche technique AMEi 6 iNET

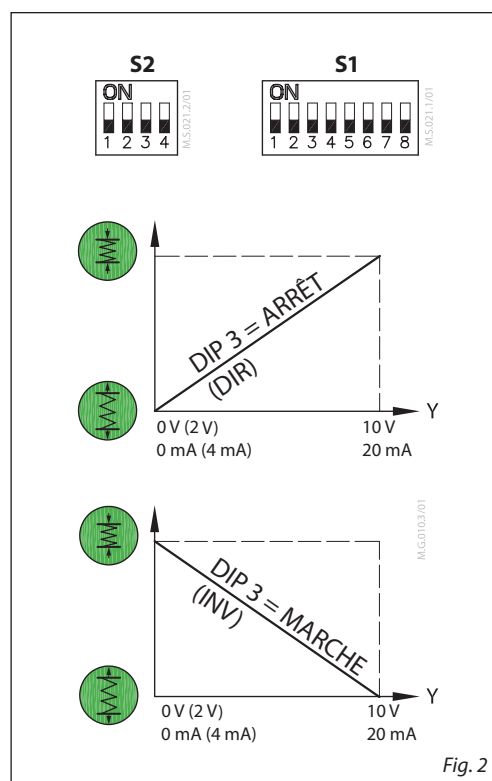


Fig. 2

S2/DIP 1

ARRÊT : signal de commande MCV 1 analogique

MARCHE : signal de commande MCV 1 à 3 points

S2/DIP 2

ARRÊT : signal de commande MCV 2 analogique

MARCHE : signal de commande MCV 2 à 3 points

S2/DIP 3

Non utilisé

S2/DIP 4*

ARRÊT : signal analogique (V/mA)

L'actionneur fonctionne en **mode analogique**

MARCHE : MODBUS

L'actionneur fonctionne en **mode numérique**

*En **mode analogique S2/DIP 4 = ARRÊT**, les micro-contacts S1/DIP 1 à 7 fonctionnent en tant que fonctions actives.

*En **mode numérique S2/DIP 4 = MARCHE**, les micro-contacts S1/DIP 1 à 7 fonctionnent en tant qu'adresses numériques.

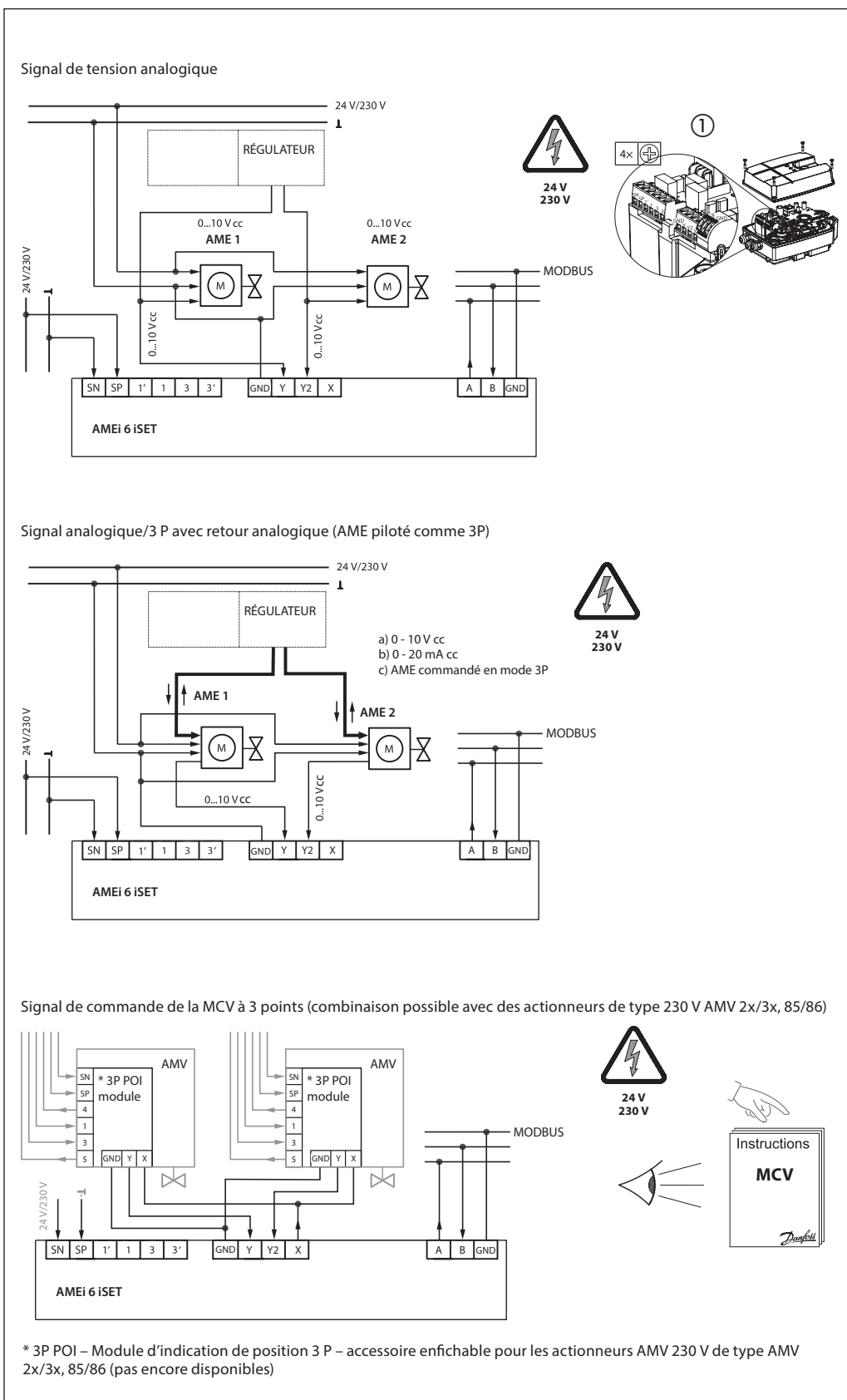
En mode numérique, le Modbus RS485 pourrait être utilisé tant pour la surveillance que pour le positionnement de l'actionneur AMEi 6.

Raccordement



Ne touchez pas la carte de circuit imprimé ! Ne retirez pas le capot avant d'avoir totalement coupé l'alimentation.

La section transversale de câblage recommandée est de 1,5 mm²



Registres Modbus – Configuration

Adresse virtuelle MODBUS [hex.]	Adresse virtuelle MODBUS [déc.]	Lecture/écriture	Fonction Modbus	Type de données Modbus	Catégorie	Nom du paramètre/ de l'objet	Description	Persistant	Texte d'état	Nombre d'états	Par défaut
0x8000	32768	L/É	3,4 et 6	MOT	Configuration	Mode de fonctionnement direct ou inverse	Choix entre mode de fonctionnement direct et inverse	N	0 - Direct 1 - inverse	2	Direct
0x8001	32769	L/É	3,4 et 6	MOT	Configuration	Plage et type de signal de commande analogique	Utilisé pour sélectionner la plage et le type d'entrée de commande analogique	N	1 : 0-5 V cc 2 : 0-10 V cc 3 : 2-10 V cc 4 : 5-10 V cc 5 : 2-6 V cc 6 : 6-10 V cc 7 : 0-20 mA 8 : 4-20 mA	8	0-10 V cc
0x8002	32770	L/É	3,4 et 6	MOT	Configuration	Mode de régulation	Sélectionnez le mode d'application de l'actionneur	Y	1 - Régulation analogique 2 - Régulation numérique	2	Régulation analogique
0x8010	32784	L/É	3,4 et 6	MOT	Configuration	Type endian	Commande d'octets pour les types LONG et FLOAT	Y	0 - Big Endian 1 - Little Endian	2	0 - Big Endian
0x8011	32785	L/É	3,4 et 6	MOT	Configuration	Débit en bauds	Débit en bauds utilisé pour la communication Modbus	Y	1 : détection de débit en bauds automatique 2 : 9 600 bit/s 3 : 19 200 bit/s 4 : 38 400 bit/s 5 : 57 600 bit/s 6 : 76 800 bit/s 7 : 115 200 bit/s	7	Détection de débit en bauds automatique
0x8012	32786	L/É	3,4 et 6	MOT	Configuration	Parité UART	Sélectionnez la parité UART	Y	1 : 1-8-N-2 2 : 1-8-O-1 3 : 1-8-E-1 4 : 1-8-N-1 5 : Parité automatique	5	Parité automatique
0x8020	32800	L/É	3,4 et 6	MOT	Configuration	Variante de l'appareil	Sélection de la variante de l'actionneur	Y	1 : iNET 2 : iSET	2	la valeur par défaut est la production
0x8021	32801	L/É	3,4 et 6	MOT	Configuration	Variante MCV	Sélection de la variante MCV	Y	0 : AME 1 : AMV	2	la valeur par défaut est AME

Adresse virtuelle MODBUS [hex.]	Adresse virtuelle MODBUS [déc.]	Lecture/écriture	Fonction Modbus	Type de données Modbus	Catégorie	Nom du paramètre/ de l'objet	Description	Persistant	Min.	Max.	Unité	Par défaut
0x8013	32787	L	3,4	MOT	Configuration	Adresse MAC	Adresse MAC utilisée pour la communication Modbus	N	1	127	s.o.	s.o.

Registres Modbus – Informations

Adresse virtuelle MODBUS [hex.]	Adresse virtuelle MODBUS [déc.]	Lecture/écriture	Fonction Modbus	Type de données Modbus	Catégorie	Nom du paramètre/de l'objet	Description	Persistant	Fiabilité	Unité
0x8100	33024	L	3 et 4	FLOAT	Informations	Tension ou courant sur l'entrée analogique Y1	Niveau de tension (V) ou courant (mA) sur l'entrée analogique Y1 mesuré par l'actionneur	N	Niveau de tension mesuré par exemple, 0...10 000 correspond à 0...10 V ou en mA, par exemple, 0...20 000 correspond à 0...20 000 mA -2 indique un câble rompu »	Volt/mA
0x8102	33026	L	3 et 4	FLOAT	Informations	Entrée analogique Y1 en %	Niveau de tension (V) ou courant (mA) sur l'entrée analogique Y1 mesuré par l'actionneur en %	N	0-100 %	%
0x8104	33028	L	3 et 4	FLOAT	Informations	Tension ou courant sur l'entrée analogique Y2	Niveau de tension (V) ou courant (mA) sur l'entrée analogique Y2 mesuré par l'actionneur	N	Niveau de tension mesuré par exemple, 0...10 000 correspond à 0...10 V ou en mA, par exemple, 0...20 000 correspond à 0...20 000 mA -2 indique un câble rompu	Volt/mA
0x8106	33030	L	3 et 4	FLOAT	Informations	Entrée analogique Y2 en %	Niveau de tension (V) ou courant (mA) sur l'entrée analogique Y2 mesuré par l'actionneur en %	N	0-100 %	%

Registres Modbus – Informations (suite)

Adresse virtuelle MODBUS [hex.]	Adresse virtuelle MODBUS [déc.]	Lecture/écriture	Fonction Modbus	Type de données Modbus	Catégorie	Nom du paramètre/de l'objet	Description	Persistant	Min.	Max.	Unité	Par défaut
0x8108	33032	L	3 et 4	MOT	Informations	Nombre de MCV alimentées	Nombre de MCV alimentées	N	0	2	s.o.	0
0x810A	33034	L	3 et 4	MOT	Informations	Version logicielle	Version logicielle de l'actionneur	N	0	0xFFFF	s.o.	0
0x810B	33035	L	3 et 4	MOT	Informations	Version matérielle	Version matérielle de l'actionneur	N	0	0xFFFF	s.o.	0
0x810C	33036	L	3 et 4	LONG	Informations	ID production	Numéro de série de l'actionneur	N	0	0xFFFFFFFF	s.o.	0
0x8120	33056	L/É	3 et 4	CHAÎNE	Informations	Nom du dispositif	CHAÎNE en code ASCII	Y				
0x8140	33088	L	3 et 4	CHAÎNE	Informations	Nom du modèle	AMEi 6, iSET ou iNET, 24 V ou 230 V	N				
0x8160	33120	L	3 et 4	CHAÎNE	Informations	Nom du fournisseur	Danfoss A/S	N				
0x8180	33152	L/É	3, 4 et 16	CHAÎNE	Informations	Nom du lieu	CHAÎNE en code ASCII	Y				
0x81A0	33184	L	3 et 4	CHAÎNE	Informations	N° de série	La description de cet objet contient le numéro de série de l'actionneur programmé au moment de la production.	N				

Registres Modbus – Fonctionnement

Adresse virtuelle MODBUS [hex.]	Adresse virtuelle MODBUS [déc.]	Lecture/écriture	Fonction Modbus	Type de données Modbus	Catégorie	Nom du paramètre/de l'objet	Description	Persistant	Fiabilité	Unité	Par défaut
0x8200	33280	L/É	3, 4 et 16	FLOAT	Fonctionnement	Consigne de l'actionneur	Consigne de l'actionneur exprimée en %	N	Consigne de l'actionneur, par exemple, 0...100 correspond à 0...100 %. Ce registre n'est valable que si le mode numérique est sélectionné	%	0
0x8202	33282	L	3 et 4	FLOAT	Fonctionnement	Retour de l'actionneur	Indication de position de l'actionneur exprimée en %	N	Indication de position de l'actionneur exprimée en pourcentage, par exemple, 100 correspond à 0...100 %. Ce registre n'est valable que si le mode numérique est sélectionné.	%	0

Adresse virtuelle MODBUS [hex.]	Adresse virtuelle MODBUS [déc.]	Lecture/écriture	Fonction Modbus	Type de données Modbus	Catégorie	Nom du paramètre/de l'objet	Description	Persistant	Texte d'état	Nombre d'états	Par défaut
0x8204	33284	L/É	3, 4 et 6	MOT	Fonctionnement	Mode actionneur et fonctions spéciales	Indique le mode actuel de l'actionneur. L'étalonnage peut être lancé à partir d'ici	N	1 - Pas de mode Init. 2 - Mode normal, 3 - Mode étalonnage, 4 - Mode alarme, 5 - Mode entretien, 6 - Mode veille	6	Pas de mode Init.
0x8205	33285	L/É	3, 4 et 6	MOT	Fonctionnement	Type de sortie analogique	Sélection du type de sortie analogique	N	0 - signal X (tension) 1 - Signal X (courant) 2 - Sortie analogique à distance (tension) 3 - Sortie analogique à distance (courant)	4	0 - signal X (tension)

Adresse virtuelle MODBUS [hex.]	Adresse virtuelle MODBUS [déc.]	Lecture/écriture	Fonction Modbus	Type de données Modbus	Catégorie	Nom du paramètre/ de l'objet	Description	Persistant	Fiabilité	Unité	Par défaut
0x8206	33286	L/É	3, 4 et 16	FLOAT	Fonctionnement	Tension ou courant sur la sortie analogique	Tension (V) ou courant (mA) sur la sortie analogique (signal de retour ou E/S à distance)	N	Niveau de tension, par exemple, 0 à 10 000 correspond à 0-10 000 V, niveau de courant, par exemple, 0-20 000 correspond à 0 mA-20 mA	Volt/mA	0

Registres Modbus – Alarmes et avertissements

Adresse virtuelle MODBUS [hex.]	Adresse virtuelle MODBUS [déc.]	Lecture/écriture	Fonction Modbus	Type de données Modbus	Catégorie	Nom du paramètre/ de l'objet	Description	Persistant	Min.	Max.	Unité	Par défaut
0x8300	33536	L	3 et 4	MOT	Alarmes et avertissements	Alarme : erreur pendant l'étalonnage	Une erreur est survenue lors de l'étalonnage de l'actionneur	N	Marche	Arrêt	s.o.	Bit 0 : s.o.
0x8300	33536	L	3 et 4	MOT	Alarmes et avertissements	Alarme : erreur dans l'étalonnage, course trop élevée	Une erreur est survenue dans l'étalonnage, la course est trop élevée	N	Marche	Arrêt	s.o.	Bit 1 : s.o.
0x8300	33536	L	3 et 4	MOT	Alarmes et avertissements	Alarme : erreur dans l'étalonnage, course trop basse	Une erreur est survenue dans l'étalonnage, la course est trop basse	N	Marche	Arrêt	s.o.	Bit 2 : s.o.
0x8300	33536	L	3 et 4	MOT	Alarmes et avertissements	Alarme : température de l'actionneur trop élevée	La température à l'intérieur de l'actionneur est trop élevée	N	Marche	Arrêt	s.o.	Bit 3 : s.o.
0x8300	33536	L	3 et 4	MOT	Alarmes et avertissements	Alarme : tension d'alimentation trop basse	La tension d'alimentation mesurée est trop basse	N	Marche	Arrêt	s.o.	Bit 4 : s.o.
0x8300	33536	L	3 et 4	MOT	Alarmes et avertissements	Alarme : état inattendu du sélecteur	Le sélecteur est actif en dehors des paramètres définis (dans un mauvais état)	N	Marche	Arrêt	s.o.	Bit 5 : s.o.
0x8300	33536	L	3 et 4	LONG	Alarmes et avertissements	Alarme : erreur interne, remplacer l'actionneur	Une erreur interne ne pouvant pas être corrigée a été détectée, l'actionneur doit être remplacé	N	Marche	Arrêt	s.o.	Bit 15 : s.o.
0x8301	33537	L	3 et 4	MOT	Alarmes et avertissements	Avertissement : tension d'alimentation élevée	La tension d'alimentation mesurée est élevée	N	Marche	Arrêt	s.o.	Bit 0 : s.o.
0x8301	33537	L	3 et 4	MOT	Alarmes et avertissements	Avertissement : tension d'alimentation basse	La tension d'alimentation mesurée est basse	N	Marche	Arrêt	s.o.	Bit 1 : s.o.
0x8301	33537	L	3 et 4	MOT	Alarmes et avertissements	Avertissement : blocage inattendu	L'actionneur a détecté un blocage inattendu	N	Marche	Arrêt	s.o.	Bit 2 : s.o.
0x8301	33537	L	3 et 4	MOT	Alarmes et avertissements	Avertissement : vitesse du moteur trop faible	Le moteur de l'actionneur n'atteint pas la vitesse désirée	N	Marche	Arrêt	s.o.	Bit 3 : s.o.
0x8301	33537	L	3 et 4	MOT	Alarmes et avertissements	Avertissement : aucun signal de commande	L'actionneur a détecté l'absence de signal de commande dans	N	Marche	Arrêt	s.o.	Bit 4 : s.o.
0x8301	33537	L	3 et 4	MOT	Alarmes et avertissements	Avertissement : position de l'actionneur dépassant « étirement »	La position de l'actionneur dépasse le sens « étirement »	N	Marche	Arrêt	s.o.	Bit 5 : s.o.
0x8301	33537	L	3 et 4	MOT	Alarmes et avertissements	Avertissement : position de l'actionneur dépassant « compression »	La position de l'actionneur dépasse le sens « compression »	N	Marche	Arrêt	s.o.	Bit 6 : s.o.
0x8301	33537	L	3 et 4	MOT	Alarmes et avertissements	Avertissement : réglage des micro-contacts non valide	L'affectation d'adresses MAC a été réglée avec les micro-contacts, mais n'a pas été définie sur 0	N	Marche	Arrêt	s.o.	Bit 7 : s.o.

Registres Modbus – Dépannage et entretien

Adresse virtuelle MODBUS [hex.]	Adresse virtuelle MODBUS [déc.]	Lecture/écriture	Fonction Modbus	Type de données Modbus	Catégorie	Nom du paramètre/ de l'objet	Description	Persistant	Min.	Max.	Unité	Par défaut
0x8400	33792	L	3 et 4	LONG	Dépannage et entretien	Comptage étalonnage	Nombre d'étalonnage de l'actionneur	Y	0	MAX.	s.o.	s.o.
0x8402	33794	L	3 et 4	LONG	Dépannage et entretien	Comptage d'étirement total	Nombre de fois où l'actionneur a été totalement étiré	Y	0	MAX.	s.o.	s.o.
0x8404	33796	L	3 et 4	LONG	Dépannage et entretien	Comptage de compression totale	Nombre de fois où l'actionneur a été totalement comprimé	Y	0	MAX.	s.o.	s.o.
0x8406	33798	L	3 et 4	LONG	Dépannage et entretien	Nombre total d'heures de fonctionnement	Nombre total d'heures de fonctionnement de l'actionneur	Y	0	MAX.	Heures	s.o.
0x8408	33800	L	3 et 4	LONG	Dépannage et entretien	Nombre total de pas de l'actionneur	Nombre total de pas de l'actionneur depuis sa première mise sous tension	Y	0	MAX.	s.o.	s.o.
0x840A	33802	L	3 et 4	LONG	Dépannage et entretien	Minutes depuis la mise sous tension	Minutes depuis la dernière mise sous tension de l'actionneur	N	0	MAX.	Minutes	s.o.
0x840C	33804	L	3 et 4	LONG	Dépannage et entretien	Comptage des mises sous tension	Nombre de mises sous tension de l'actionneur	Y	0	MAX.	s.o.	s.o.
0x840E	33806	L	3 et 4	LONG	Dépannage et entretien	Comptage de fonctionnement à haute tension	Nombre d'événements avec tension d'alimentation élevée	Y	0	MAX.	s.o.	s.o.
0x8410	33808	L	3 et 4	LONG	Dépannage et entretien	Minutes de fonctionnement à haute tension	Nombre de minutes pendant lesquelles l'actionneur était sous tension d'alimentation élevée	Y	0	MAX.	Minutes	s.o.
0x8412	33810	L	3 et 4	LONG	Dépannage et entretien	Comptage de fonctionnement à basse tension	Nombre d'événements avec tension d'alimentation basse	Y	0	MAX.	s.o.	s.o.
0x8414	33812	L	3 et 4	LONG	Dépannage et entretien	Minutes de fonctionnement à basse tension	Nombre de minutes pendant lesquelles l'actionneur était sous tension d'alimentation basse	Y	0	MAX.	Minutes	s.o.
0x8416	33814	L	3 et 4	LONG	Dépannage et entretien	Comptage de détection iSET	Nombre de fois où des oscillations ont été détectées	Y	0	MAX.	s.o.	s.o.

Registres Modbus – Configuration

Adresse virtuelle MODBUS [hex.]	Adresse virtuelle MODBUS [déc.]	Lecture/écriture	Fonction Modbus	Type de données Modbus	Catégorie	Nom du paramètre/de l'objet	Description	Persistant	Texte d'état	Nombre d'états	État par défaut
0x8500	34048	É	6	MOT	Spécial	Réinitialisation	Démarrage à chaud ou à froid	-	0x5741 - Chaud, 0x434F-Froid	2	-
0x8501	34049	L/É	3,4 et 6	MOT	Spécial	État de la mise à jour	-	N	1 - Défaut, 2 - Préparation, 3 - Prêt, 4 - Erreur, 5 - Reçu, 6 - Effectuer la mise à jour	6	

Dimensions

L'actionneur intelligent AMEi 6 iSET doit être commandé séparément.

AFP 2, AFPB 2, AFQMP 2

AFPQ 2

Actionneur de pression

Taille (cm ²)	ØA	AFP 2	AFPB 2	AFQMP 2		AFPQ 2	
		H	H	ØA	H	ØA ₁	H ₁
		mm					
80	175	602	515	-	-	-	-
160	228	622	605	228	622	228	727
320	295	622	605	295	622	300	727
630	300	747	730	-	-	-	-



Danfoss Sarl

Climate Solutions • danfoss.fr • +33 (0)1 82 88 64 64 • cscfrance@danfoss.com

Toutes les informations, incluant sans s'y limiter, les informations sur la sélection du produit, son application ou son utilisation, son design, son poids, ses dimensions, sa capacité ou toute autre donnée technique mentionnée dans les manuels du produit, les catalogues, les descriptions, les publicités, etc., qu'elles soient diffusées par écrit, oralement, électroniquement, sur internet ou par téléchargement, sont considérées comme purement indicatives et ne sont contraignantes que si et dans la mesure où elles font explicitement référence à un devis ou une confirmation de commande. Danfoss n'assume aucune responsabilité quant aux erreurs qui se seraient glissées dans les catalogues, brochures, vidéos et autres documentations. Danfoss se réserve le droit d'apporter sans préavis toutes modifications à ses produits. Cela s'applique également aux produits commandés mais non livrés, si ces modifications n'affectent pas la forme, l'adéquation ou le fonctionnement du produit. Toutes les marques commerciales citées dans ce document sont la propriété de Danfoss A/S ou des sociétés du groupe Danfoss. Danfoss et le logo Danfoss sont des marques déposées de Danfoss A/S. Tous droits réservés.
