

# SELEKTA 170 top2 24V

N° de réf.: 1704100

theben

Contrôle du temps et de la lumière  
Horloges programmables digitales



## Caractéristiques techniques

SELEKTA 170 top2 24V		SELEKTA 170 top2 24V	
Tension d'alimentation	12 - 24 V UC	Lampe LED 2-8 W	20 W
Fréquence	50 - 60 Hz	Lampe LED > 8 W	25 W
Largeur	2 modules	Charge de tubes fluorescents (RPE)	180 VA
Type de montage	Rail DIN	Puissance de commutation min.	ca. 10 mA
Type de contact	Inverseur	Période de commutation minimale	1 min
Sortie de commutation	Indépendant des phases	Précision de marche à 25 °C	typique ± 0,25 s/jour (quartz)
Distance d'ouverture	< 3 mm (µ)	Base de temps	Quartz
Programme	Programme hebdomadaire, Programme astronomique	Consommation stand-by	~0,2 W
Fonctions de programme	MARCHE / ARRÊT	Carte mémoire comprise dans la livraison	-
Nombre de canaux	1	Type de raccordement	Bornes à ressort DuoFix
Nombre d'emplacements de mémoire	56	Affichage	LCD-Anzeige mit Textzeile
Réserve de mémoire	10 Années	Éléments de commande	4 touches à impulsion
Puissance de commutation à 250 V AC, cos φ = 1	16 A	Matériaux du boîtier et d'isolation	Thermoplastiques auto-extinguibles résistant aux hautes températures
Puissance de commutation à 250 V AC, cos φ = 0,6	2 A	Indice de protection	IP 20
Charge de lampes à incandescence halogène	1400 W	Classe de protection	II selon EN 60 730-1
Charge de lampes à incandescence halogène	1400 W	Tension	12-24 V UC
Charge de lampes compactes	30 W	Température ambiante	-30°C ... 55°C
Lampe LED < 2 W	6 W		

Pour plus d'informations, consultez : [www.theben.fr/1704100/1704100](http://www.theben.fr/1704100/1704100)

Les puissances de charge sont déterminées avec des illuminants sélectionnés à titre d'exemple et sont donc des données d'exemple.

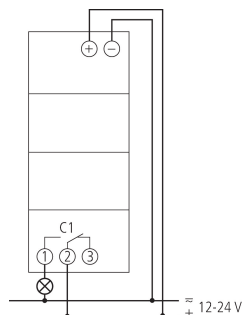
257U272U24  
Page 1 de 2

# SELEKTA 170 top2 24V

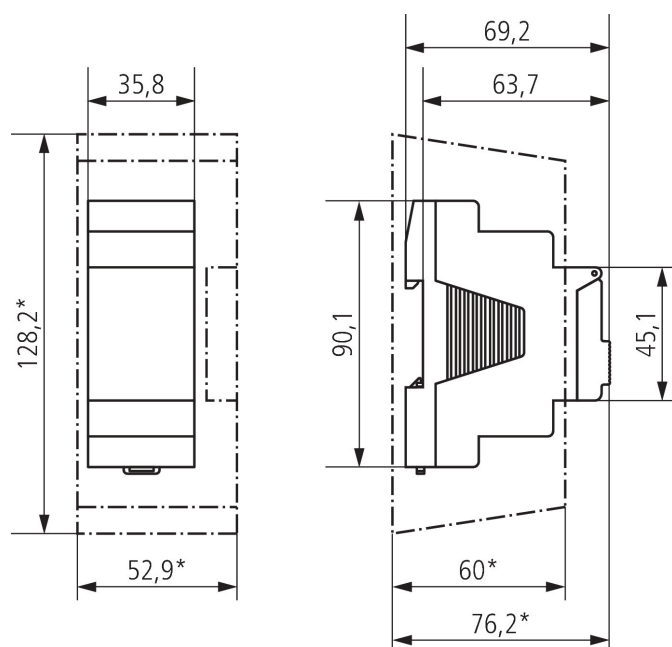
N° de réf.: 1704100

theben

## Schémas de raccordement



## Plans d'encombrement



## Accessoires

Cache-borne 35 mm

N° de réf.: 9070064



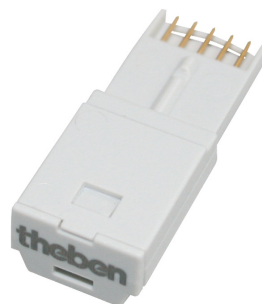
Kit de programmation OBELISK top2/3

N° de réf.: 9070409



Carte mémoire OBELISK top2

N° de réf.: 9070404



Bride pour montage encastré

N° de réf.: 9070001



Sous réserve de modifications ou d'erreurs

Pour plus d'informations, consulter: [www.theben.fr/produit/1704100](http://www.theben.fr/produit/1704100)

Les données de charge sont déterminées avec des illuminants sélectionnés à titre d'exemple et sont donc des données typiques en raison du grand nombre de produits disponibles.

25/02/2024

Page 2 de 2