



# LBV331-XXBGDRAMX0900

LBV301

CAPTEUR DE NIVEAU LIMITE PAR VIBRATIONS

**SICK**  
Sensor Intelligence.



illustration non contractuelle



### Informations de commande

Type	Référence
LBV331-XXBGDRAMX0900	6081651

Autres modèles d'appareil et accessoires → [www.sick.com/LBV301](http://www.sick.com/LBV301)

### Caractéristiques techniques détaillées

#### Caractéristiques

<b>Milieu</b>	Produits en vrac
<b>Type de détection</b>	Niveau limite
<b>Longueur de sonde</b>	900 mm
<b>Pression du process</b>	-1 bar ... 16 bar
<b>Température de process</b>	-50 °C ... +250 °C, plage de températures avec adaptateur haute température
<b>Densité du matériau de remplissage</b>	≥ 0,02 g/cm <sup>3</sup>

#### Performance

<b>Précision de l'élément de mesure</b>	± 10 mm
<b>Reproductibilité</b>	≤ 5 mm
<b>Temps de réponse</b>	500 ms lors de la détection / 1.000 ms lors de la libération
<b>MTBF</b>	4,17*10 <sup>6</sup> h

#### Électrique

<b>Consommation</b>	5 mA ... 30 mA
<b>Durée d'initialisation</b>	< 2 s
<b>Classe de protection VDE 1</b>	✓
<b>Mode de raccordement</b>	M20 x 1,5
<b>Signal de sortie</b>	Double relais (DPDT)
<b>Tension d'alimentation</b>	Double relais (DPDT): 20 V DC ... 72 V DC / 20 V AC ... 253 V AC
<b>Hystérésis</b>	10 mm
<b>Courant de sortie</b>	> 10 µA; < 3A AC, 1A DC
<b>Indice de protection</b>	IP66 / IP67

#### Mécanique

<b>Raccord process</b>	G 1½ A PN 16
<b>Matériau du boîtier</b>	Aluminium
<b>Matériau du capteur</b>	Acier inoxydable 316L, 318S

#### Caractéristiques ambiantes

<b>Température de fonctionnement</b>	-40 °C ... +70 °C
--------------------------------------	-------------------



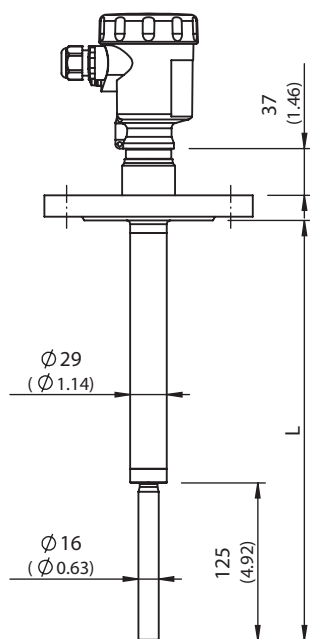
Certaines variantes de la désignation ne peuvent pas être combinées !

### Raccord process/matériau

GC	Filetage G 1 (DIN 3852-A) PN 16 / 316L	MF	Bride DN 100, PN 16, forme C, DIN2501/ 316L
GR	Filetage G 1 (DIN 3852-A) PN 16 / 316L, Ra < 0,8 µm	OF	Bride DN 100, PN 40, forme C, DIN2501/ 316L
GD	Filetage G 1 ½ (DIN 3852-A) PN 16 / 316L	3F	Bride DN 125, PN 6, forme C, DIN2501/ 316L
GT	Filetage G 1 ½ (DIN 3852-A) PN 16 / 316L, Ra < 0,8 µm	QF	Bride DN 150, PN 16, forme C, DIN2501/ 316L
ND	Filetage 1 ½" NPT (ASME B1.20.1) PN 16 / 316L	2F	Bride DN 200, PN 10, forme C, DIN2501/ 316L
NT	Filetage 1 ½" NPT (ASME B1.20.1) PN 16 / 316L, Ra < 0,8 µm	EK	Bride DN 50, PN 40, EN 1092-1, forme B1 / 316L
CT	Tri-Clamp 1 ½" / 316L Ra < 0,8 µm	DA	Bride 1 ½" 150lb RF, ANSI B16.5 / 316L
CV	Tri-Clamp 2" / 316L Ra < 0,8 µm	EA	Bride 1 ½" 300lb RF, ANSI B16.5 / 316L
CQ	Tri-Clamp 2 ½" / 316L Ra < 0,8 µm	HA	Bride 2" 150lb RF, ANSI B16.5 / 316L
CM	Tri-Clamp 3 ½" / 316L Ra < 0,8 µm	IA	Bride 2" 300lb RF, ANSI B16.5 / 316L
RP	Raccord vissé, DN 40, PN 40, DIN 11851 / 316L, Ra < 0,8 µm	OA	Bride 3" 150lb RF, ANSI B16.5 / 316L
RF	Raccord vissé, DN 40, PN 40, DIN 11864-1, forme A / 316L, Ra < 0,8 µm	OE	Bride 3" 150lb FF, ANSI B16.5 / 316L
RH	Raccord vissé, DN 65, PN 25, DIN 11851 / 316L, Ra < 0,8 µm	PA	Bride 3" 300lb RF, ANSI B16.5 / 316L
TV	Tuchenhagen Varivent, DN 32...1 ½"... PN 25 / 316L Ra < 0,8µm	PE	Bride 3" 300lb FF, ANSI B16.5 / 316L
C2	Embout à collerette, DN 40, PN 40, DIN 11864-3, forme A / 316L, Ra < 0,8 µm	JA	Bride 3 ½" 150lb RF, ANSI B16.5 / 316L
BF	Bride, DN 32, PN 40, forme C, DIN 2501 / 316L	SA	Bride 4" 150lb RF, ANSI B16.5 / 316L
DF	Bride, DN 40, PN 40, forme C, DIN 2501 / 316L	UA	Bride 4" 300lb RF, ANSI B16.5 / 316L
EF	Bride, DN 50, PN 40, forme C, DIN 2501 / 316L	AU	Bride DN 50, 10K RF, JIS / 316L
4F	Bride, DN 65, PN 16, forme C, DIN 2501 / 316L	HU	Bride, DN 65, 10K RF, JIS / 316L
KF	Bride, DN 80, PN 40, forme C, DIN 2501 / 316L	BU	Bride DN 80, 10K RF, JIS / 316L
ZF	Bride DN 100, PN 6, forme C, DIN 2501 / 316L	CU	Bride DIN 100, 10K RF, JIS / 316L

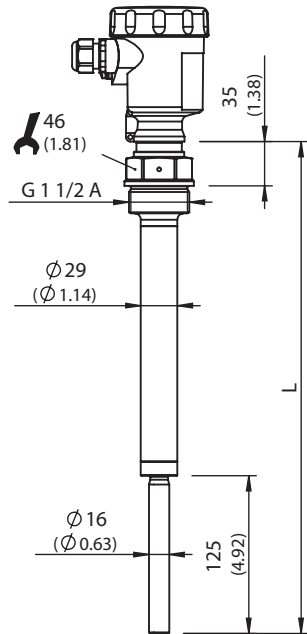
### Plan coté (Dimensions en mm (inch))

LBV331 bride



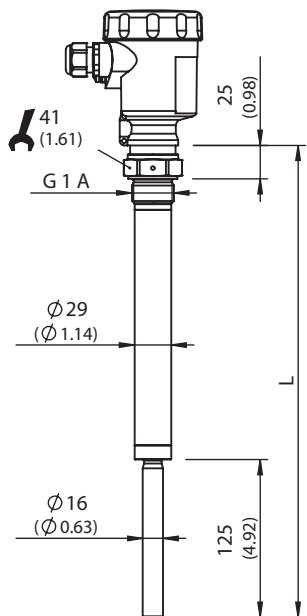
All dimensions in mm (inch)

LBV331 version à filetage G 1 1/2 A



All dimensions in mm (inch)

LBV331 version à filetage G 1 A



All dimensions in mm (inch)

### Schéma de raccordement

Schéma de raccordement du double-relais



- ① Sortie relais
- ② Sortie relais
- ③ Alimentation électrique

### Instructions de montage

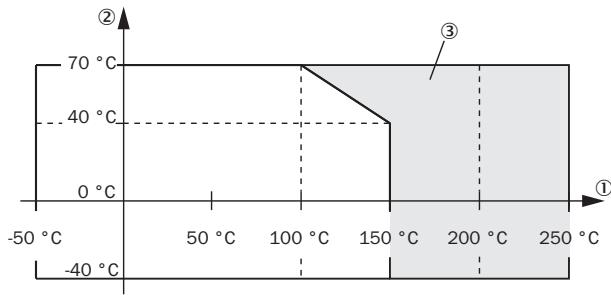
Montage horizontal



- ① Tôle de protection
- ② Tôle de protection concave pour les produits en vrac abrasifs

## Caractéristique

Température ambiante - Température de processus



- ① Température de process en °C (°F)
- ② Température ambiante en °C (°F)
- ③ Plage de températures avec adaptateur haute température

## SICK EN BREF

SICK est l'un des principaux fabricants de capteurs et de solutions de détection intelligents pour les applications industrielles. Notre gamme unique de produits et de services vous fournit tous les outils dont vous avez besoin pour la gestion sûre et efficace de vos processus, la protection des personnes contre les accidents et la prévention des dommages environnementaux.

Nous possédons une vaste expérience dans de nombreux secteurs et connaissons vos processus et vos exigences. Nous sommes en mesure de vous proposer les capteurs intelligents qui répondent parfaitement à vos besoins. Nos solutions systèmes sont testées et améliorées dans des centres d'application situés en Europe, en Asie et en Amérique du Nord afin de satisfaire pleinement nos clients. Cette rigueur a fait de notre entreprise un fournisseur et partenaire de développement fiable.

Nous proposons également une gamme complète de services : les SICK LifeTime Services vous accompagnent tout au long du cycle de vie de vos machines et vous garantissent sécurité et productivité.

**C'est ainsi que nous concevons la détection intelligente.**

## DANS LE MONDE ENTIER, PRÈS DE CHEZ VOUS :

Interlocuteurs et autres sites sur → [www.sick.com](http://www.sick.com)