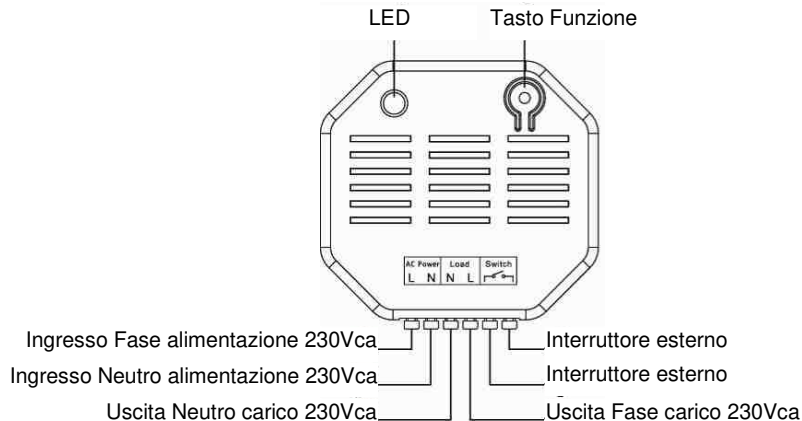
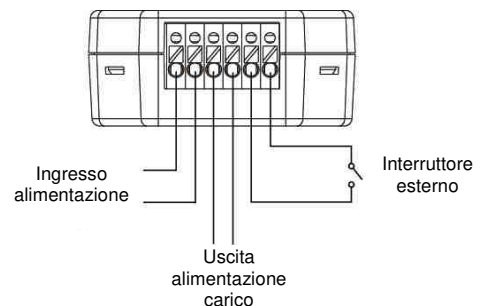


**ITALIANO**
**RM600**
**RELÈ DI POTENZA 230VAC 10A CON MISURA CONSUMO**

**Collegamenti**

Si raccomanda l'utilizzo di cavi AWG 16 o Ø 1mm.

1. Collegare i morsetti Uscita Fase e Uscita Neutro al carico
2. Collegare il relè di potenza all'Ingresso Fase e Ingresso Neutro dell'alimentazione 230Vac. Un lampeggio veloce del led indica che il dispositivo è ora pronto per la fase di apprendimento al sistema.
3. È possibile collegare un interruttore esterno, in "parallelo" al relè di potenza, come indicato a lato, per accendere/spegnere il carico collegato.


**Apprendimento**

Alimentare il dispositivo prima di procedere al suo apprendimento nel sistema:

1. Abilitare la modalità di apprendimento sull'unità di controllo (per i dettagli, fare riferimento al manuale di istruzioni della stessa);
2. Tenere premuto il Tasto Funzione del dispositivo per 10 secondi. Quindi rilasciarlo. Il led del dispositivo lampeggerà 2 volte per confermare che è stato appreso nel sistema (ulteriori dettagli sul manuale completo disponibile sul sito).

**Ripristino dei valori di fabbrica in caso di mancato apprendimento**

Se il dispositivo non è stato appreso correttamente dall'unità di controllo, è possibile usare la funzione di ripristino dei valori di fabbrica.

1. Mantenere premuto il tasto funzione per 10 secondi, quindi rilasciarlo.
2. Il dispositivo effettuerà il reset di fabbrica.
3. Per procedere a un nuovo apprendimento seguire dettagliatamente la descrizione precedente

**NOTA IMPORTANTE:** non usare il relè RM600 come ripetitore per rivelatori di sicurezza o dispositivi di allarme.

**DICHIARAZIONE DI CONFORMITÀ UE SEMPLIFICATA**

Il fabbricante, URMET S.p.A., dichiara che il tipo di apparecchiatura radio: RELÈ DI POTENZA 230VAC 10A RM600 è conforme alla direttiva 2014/53/UE. Il testo completo della dichiarazione di conformità UE è disponibile al seguente indirizzo Internet: [www.elkron.com](http://www.elkron.com).

**CLICCARE SUL SEGUENTE LINK DEL SITO ELKRON PER ACCEDERE ALLA SCHEDA TECNICA DEL PRODOTTO E SCARICARE IL MANUALE COMPLETO:**



**DIRETTIVA 2012/19/UE DEL PARLAMENTO EUROPEO E DEL CONSIGLIO del 4 luglio 2012 sui rifiuti di apparecchiature elettriche ed elettroniche (RAEE).**

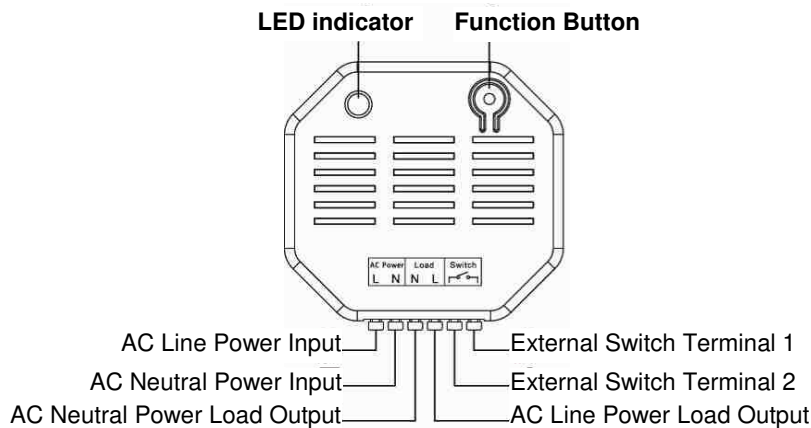


Il simbolo del cassonetto barrato riportato sull'apparecchiatura o sulla sua confezione indica che il prodotto alla fine della propria vita utile deve essere raccolto separatamente dagli altri rifiuti. L'utente dovrà, pertanto, conferire l'apparecchiatura giunta a fine vita agli idonei centri comunali di raccolta differenziata dei rifiuti elettrotecnici ed elettronici. In alternativa alla gestione autonoma è possibile consegnare l'apparecchiatura che si desidera smaltire al rivenditore, al momento dell'acquisto di una nuova apparecchiatura di tipo equivalente. Presso i rivenditori di prodotti elettronici con superficie di vendita di almeno 400 m<sup>2</sup> è inoltre possibile consegnare gratuitamente, senza obbligo di acquisto, i prodotti elettronici da smaltire con dimensione massima inferiore a 25 cm. L'adeguata raccolta differenziata per l'avvio successivo dell'apparecchiatura dismessa al riciclaggio, al trattamento e allo smaltimento ambientalmente compatibile contribuisce ad evitare possibili effetti negativi sull'ambiente e sulla salute e favorisce il reimpiego e/o riciclo dei materiali di cui è composta l'apparecchiatura.



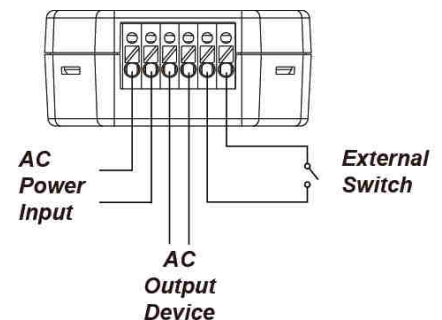
**ELKRON**  
Tel. +39 011.3986711 - Fax +39 011.3986703  
[www.elkron.com](http://www.elkron.com) - mail to: [info@elkron.it](mailto:info@elkron.it)

**ELKRON** è un marchio commerciale di **URMET S.p.A.**  
Via Bologna 188/C - 10154 Torino (TO) Italia  
[www.urmet.com](http://www.urmet.com)

**ENGLISH**
**RM600**
**POWER METER PLUS RELAY SWITCH**

**Connections**

The use of AWG 16 or Ø 1mm cables is recommended.

1. Connect the Phase Output and Neutral Output terminals to the load
2. Connect the power relay to the Phase Input and Neutral Input of the 230Vac power supply. A fast flashing of the LED indicates that the device is now ready for the learning phase to the system.
3. It is possible to connect an external switch, "parallel" to the power relay, as shown on the side, to switch the connected load on / off.


**Joining the Network**

Please follow the steps below to join the Power Relay Switch into the network.

- Connect the Power Relay Switch to power cable.
- Set the control unit to learning mode (see the instruction manual of the control unit for details).
- Press and hold the Function button for 10 seconds, then release it to join the network. If the device successfully joins the network, the LED Indicator will flash twice to confirm.

**Removing Device from Network (Factory Reset)**

Factory Reset function can clear the device of its stored setting and information and prompt it to search for new network.

1. Press and hold the function button for 10 seconds, then release the button to reset the Relay Switch.
2. The device will perform its factory reset.
3. Fully follow the previous instructions to join again the device

**IMPORTANT NOTE: DO NOT** use the Power Relay Switch as router for your security sensor or alarm control devices.

**SIMPLIFIED EU DECLARATION OF CONFORMITY**

Hereby, URMET S.p.A. declares that the radio equipment type: POWER RELAY SWITCH RM600 is in compliance with Directive 2014/53/EU. The full text of the EU declaration of conformity is available at the following internet address: [www.elkron.com](http://www.elkron.com).

**CLICK ON THE FOLLOWING LINK OF THE ELKRON SITE TO ACCESS THE PRODUCT TECHNICAL SHEET AND DOWNLOAD THE COMPLETE MANUAL:**



**DIRECTIVE 2012/19/EU OF THE EUROPEAN PARLIAMENT AND OF THE COUNCIL of 4 July 2012 on waste electrical and electronic equipment (WEEE).**



The symbol of the crossed-out wheeled bin on the product or on its packaging indicates that this product must not be disposed of with your other household waste.

Instead, it is your responsibility to dispose of your waste equipment by handing it over to a designated collection point for the recycling of waste electrical and electronic equipment. The separate collection and recycling of your waste equipment at the time of disposal will help to conserve natural resources and ensure that it is recycled in a manner that protects human health and the environment. For more information about where you can drop off your waste equipment for recycling, please contact your local city office, your household waste disposal service or the shop where you purchased the product.



**ELKRON**  
 Tel. +39 011.3986711 - Fax +39 011.3986703  
[www.elkron.com](http://www.elkron.com) – mail to: [info@elkron.it](mailto:info@elkron.it)

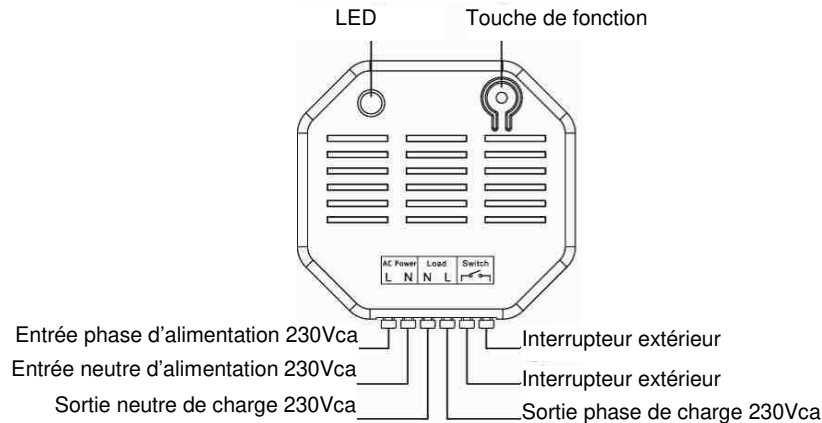
**ELKRON** is a trademark of **URMET S.p.A.**  
 Via Bologna, 188/C - 10154 Torino (TO) – Italy  
[www.urmet.com](http://www.urmet.com)

MADE IN TAIWAN

**FRANÇAIS**

## RM600

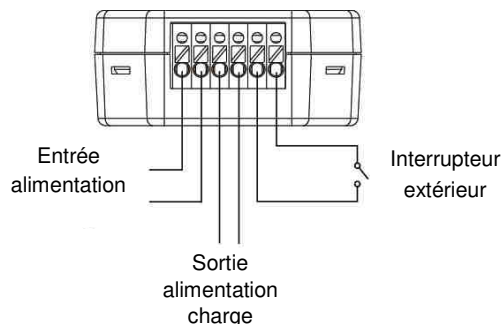
# RELAIS DE PUISSANCE 230VAC 10A AVEC MESURE DE LA CONSOMMATION



### **Raccordements**

Il est recommandé d'utiliser des câbles Ø 1.5mm<sup>2</sup>.

1. Brancher les bornes de sortie phase et de sortie neutre sur la charge.
2. Brancher le relais de puissance sur l'entrée phase et entrée neutre de l'alimentation 230Vac. Un clignotement rapide de la LED indique que le dispositif est désormais prêt pour la phase d'apprentissage dans le système.
3. Il est possible de raccorder un interrupteur extérieur en "parallèle" au relais de puissance, comme indiqué ci-après, pour allumer/éteindre la charge raccordée.



### **Apprentissage**

Le relais de puissance RM600 doit être appris par la centrale pour recevoir les commandes envoyées par celle-ci. Pour l'apprentissage du dispositif, procéder comme suit :

1. Alimenter le relais de puissance
2. Activer le mode apprentissage sur la centrale ou le navigateur (pour les détails, se reporter au manuel d'instructions de la centrale) ;
3. Maintenir la touche de fonction enfoncée pendant 10 secondes, puis la relâcher et patienter 5 secondes. Le dispositif transmettra le signal de demande d'apprentissage à la centrale.
4. Si le relais de puissance s'est connecté correctement, la LED clignotera à deux reprises pour confirmer la réception du signal par la centrale.
5. Après l'apprentissage, le relais de puissance sera automatiquement enregistré dans le système. Il est recommandé de vérifier que les raccordements et l'enregistrement sur la centrale ont été effectués correctement.
6. Vérifier que l'actionneur relais se situe dans l'intervalle du signal de la centrale. Après la procédure d'apprentissage, l'éventuelle perte de connexion avec le système sera signalée par un clignotement de la LED toutes les 20 minutes.

### **Rétablissement des paramètres d'usine**

Si le dispositif n'a pas été appris correctement par la centrale ou si l'on souhaite le retirer et l'associer à une centrale, il est nécessaire d'utiliser la fonction de rétablissement des valeurs d'usine pour effacer les paramètres et les informations mémorisés dans le relais de puissance avant de pouvoir l'associer à une autre centrale. Pour rétablir les paramètres d'usine, procéder comme suit :

1. Maintenir la touche de fonction enfoncée pendant 10 secondes, puis la relâcher dès que la LED clignote une fois.
2. Le dispositif rétablira les paramètres d'usine.
3. Pour effectuer un nouvel apprentissage, procéder comme décrit plus haut.

### DÉCLARATION DE CONFORMITÉ UE SIMPLIFIÉE

Le fabricant, URMET S.p.A., déclare que le type d'équipement radio : RELAIS DE PUISSANCE 230VAC 10A AVEC MESURE DE LA CONSOMMATION R6M00 est conforme à la Directive 2014/53/UE. Le texte intégral de la Déclaration de conformité UE est disponible sur le site Web suivant : [www.elkron.com](http://www.elkron.com).

**CLIQUEZ SUR LE LIEN SUIVANT DU SITE ELKRON POUR ACCÉDER À LA FICHE TECHNIQUE DU PRODUIT ET TÉLÉCHARGER LE MANUEL COMPLET :**



### LES BONS GESTES DE MISE AU REBUT DE CE PRODUIT (Déchets d'équipements électriques et électroniques)



Ce symbole apposé sur le produit, ses accessoires ou sa documentation indique que ni le produit, ni ses accessoires électroniques usagés (chargeur, casque audio, câble USB, etc.), ne peuvent être jetés avec les autres déchets ménagers.

La mise au rebut incontrôlée des déchets présentant des risques environnementaux et de santé publique, veuillez séparer vos produits et accessoires usagés des autres déchets. Vous favoriserez ainsi le recyclage de la matière qui les compose dans le cadre d'un développement durable.



**ELKRON**  
Tel. +39 011.3986711 - Fax +39 011.3986703  
[www.elkron.com](http://www.elkron.com) – mail to: [info@elkron.it](mailto:info@elkron.it)

**ELKRON** est une marque commerciale de **URMET S.p.A.**  
Via Bologna 188/C – 10154 Turin (TO) Italie  
[www.urmet.com](http://www.urmet.com)

FABRIQUE A TAIWAN