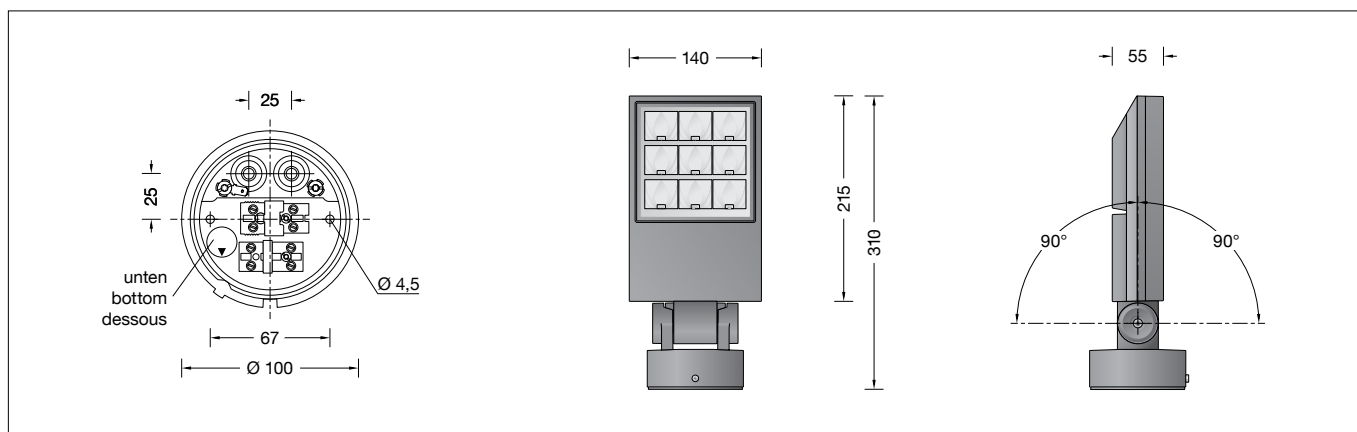


BEGA**84 909**

Leistungsscheinwerfer RGBW
Performance floodlight RGBW
Projecteur puissant RGBW



Gebrauchsanweisung

Anwendung

Leistungsscheinwerfer für additive Farbmischung RGBW mit Montagedose. Dazu empfehlen wir den Einsatz von BEGA DALI-Systemkomponenten.

Produktbeschreibung

Leuchte besteht aus Aluminiumguss, Aluminium und Edelstahl
Beschichtungstechnologie BEGA Unidure®
Sicherheitsglas mit optischer Struktur
Reflektoroberfläche Reinstaluminium
BEGA Vortex Optics®
Drehbereich des Scheinwerfers 350°
Schwenkbereich -90°/+90°
Montagedose mit 2 Befestigungsbohrungen
ø 4,5 mm · Abstand 67 mm
2 Leitungseinführungen zur Durchverdrahtung
der Anschlussleitung ø 7-10,5 mm,
max. 5 G 1,5[□]
Anschlussklemme 2,5[□]
mit Steckvorrichtung
Schutzleiteranschluss
BEGA Ultimate Driver®
LED-Netzteil
220-240 V ~ 0/50-60 Hz
DC 176-264 V
DALI-steuerbar (DT8, RGBWAF, xy)
Zwischen Netz- und Steuerleitungen ist eine
Basisisolierung vorhanden
BEGA Thermal Control®
Temporäre thermische Regulierung der
Leuchtenleistung zum Schutz temperatur-
empfindlicher Bauteile, ohne die Leuchte
abzuschalten
Schutzklasse I
Schutzart IP 65
Staubdicht und Schutz gegen Strahlwasser
Schlagfestigkeit IK07
Schutz gegen mechanische
Schläge < 2 Joule
☞ – Sicherheitszeichen
CE – Konformitätszeichen
Windangriffsfläche: 0,045 m²
Gewicht: 2,4 kg

Instructions for use

Application

Performance floodlight for additive colour mixing RGBW with mounting box. We recommend the use of BEGA DALI system components.

Product description

Luminaire made of aluminium alloy, aluminium and stainless steel
BEGA Unidure® coating technology
Safety glass with optical structure
Reflector surface made of pure aluminium
BEGA Vortex Optics®
Rotation range of floodlight 350°
Swivel range -90°/+90°
Mounting box with 2 fixing holes
ø 4.5 mm · 67 mm spacing
2 cable entries for through-wiring of mains
supply cable ø 7-10.5 mm, max. 5 G 1.5[□]
Connecting terminal 2.5[□]
with plug connection
Earth conductor connection
BEGA Ultimate Driver®
LED power supply unit
220-240 V ~ 0/50-60 Hz
DC 176-264 V
DALI-controllable (DT8, RGBWAF, xy)
Basic insulation is provided between the mains
and control cables
BEGA Thermal Control®
Temporary thermal regulation to protect
temperature-sensitive components without
switching off the luminaire
Safety class I
Protection class IP 65
Dust-tight and protection against water jets
Impact strength IK07
Protection against mechanical
impacts < 2 joule
☞ – Safety mark
CE – Conformity mark
Wind catching area: 0.045 m²
Weight: 2.4 kg

Fiche d'utilisation

Utilisation

Projecteur puissant pour mixage de couleurs RGBW, avec boîte de montage. A cette fin nous recommandons d'utiliser le système composants BEGA DALI.

Description du produit

Luminaire fabriqué en fonderie d'aluminium, aluminium et acier inoxydable
Technologie de revêtement BEGA Unidure®
Verre de sécurité à structure optique
Finition du réflecteur aluminium extra-pur
BEGA Vortex Optics®
Projecteur orientable sur 350°
Inclinaison -90°/+90°
Boîte de montage avec 2 trous de fixation
ø 4,5 mm · Entraxe 67 mm
2 entrées de câble pour branchement en
dérivation d'un câble de raccordement
ø 7-10,5 mm, max. 5 G 1,5[□]
Bornier 2,5[□] avec connecteur embrochable
Raccordement de mise à la terre
BEGA Ultimate Driver®
Bloc d'alimentation LED
220-240 V ~ 0/50-60 Hz
DC 176-264 V
pour pilotage DALI (DT8, RGBWAF, xy)
Une isolation de base est prévue entre le câble
de raccordement au réseau et le câble de
commande
BEGA Thermal Control®
Régulation thermique temporaire de la
puissance des luminaires pour protéger les
composants sensibles à la température, sans
pour autant éteindre les luminaires
Classe de protection I
Degré de protection IP 65
Étanche à la poussière et protégé contre les
jets d'eau
Résistance aux chocs mécaniques IK07
Protection contre les chocs
mécaniques < 2 joules
☞ – Sigle de sécurité
CE – Sigle de conformité
Prise au vent: 0,045 m²
Poids: 2,4 kg

Sicherheit

Für die Installation und für den Betrieb dieser Leuchte sind die nationalen Sicherheitsvorschriften zu beachten. Die Montage und Inbetriebnahme darf nur durch eine Elektrofachkraft erfolgen. Der Hersteller übernimmt keine Haftung für Schäden, die durch unsachgemäßen Einsatz oder Montage entstehen. Werden nachträglich Änderungen an der Leuchte vorgenommen, so gilt derjenige als Hersteller, der diese Änderungen vornimmt.

Leuchtmittel

Modul-Anschlussleistung	22,8 W
Leuchten-Anschlussleistung	26 W
Bemessungstemperatur	$t_a = 25\text{ °C}$
Umgebungstemperatur	$t_{a\text{ max}} = 30\text{ °C}$

Modul-Bezeichnung	LED-1216/RGBW
Farbtemperatur der weißen LED	4000 K
Leuchten-Lichtstrom	1153 lm
Leuchten-Lichtausbeute	44,3 lm/W

Lichttechnik

Asymmetrische Lichtstärkeverteilung
Halbstreuwinkel 42/50°

Überspannungsschutz

Die in der Leuchte verbauten elektronischen Komponenten sind nach DIN EN 61547 gegen Überspannung geschützt. Um einen zusätzlichen Schutz z. B. vor Transienten etc. zu erreichen, empfehlen wir separate Überspannungsschutzkomponenten. Sie finden diese auf unserer Website unter www.bega.com.

Montage

Innensechskantschraube (SW 3) bis zum Anschlag lösen und Montageplatte demontieren.
Netzanschlussleitung durch die Leitungseinführung der Montageplatte führen. Gebrauchslage der Montageplatte „Pfeil unten“ beachten.
Montageplatte mit beiliegendem oder anderem geeigneten Befestigungsmaterial auf Montagegrund befestigen.
Dabei unbedingt beiliegende Dichtringe verwenden.
Schutzleiteranschluss an der mit \oplus gekennzeichneten Klemme der Montageplatte vornehmen.
Silikonschläuche über Anschlussadern schieben und elektrischen Anschluss an der mit L und N gekennzeichneten Klemme (Steckvorrichtung) vornehmen.
Zur digitalen Ansteuerung ist die mit DA, DA gekennzeichneten Klemme (Steckvorrichtung) zu verwenden.
Bei Nichtbelegung dieser Klemmen wird die Leuchte mit voller Lichtleistung betrieben.
Schutzleiter-Steckverbindung vom Leuchtengehäuse an der Montageplatte aufstecken. Anschließend die beiden Stecker (L, N und DA, DA) fest in die Steckvorrichtungen der Montageplatte eindrücken.
Auf richtigen Sitz der Dichtung achten.
Scheinwerfer wie in Skizze dargestellt auf die Montageplatte setzen, ausrichten und fest verschrauben.

Safety

The installation and operation of this luminaire are subject to national safety regulations. Installation and commissioning may only be carried out by a qualified electrician. The manufacturer accepts no liability for damage caused by improper use or installation. If subsequent modifications are made to the luminaire, the person responsible for these modifications shall be considered the manufacturer.

Lamp

Module connected wattage	22.8 W
Luminaire connected wattage	26 W
Rated temperature	$t_a = 25\text{ °C}$
Ambient temperature	$t_{a\text{ max}} = 30\text{ °C}$

Module designation	LED-1216/RGBW
Colour temperature of the white LED	4000 K
Luminaire luminous flux	1153 lm
Luminaire luminous efficiency	44,3 lm/W

Lighting technology

Asymmetrical light distribution
Half beam angle 42/50°

Overvoltage protection

The electronic components installed in the luminaire are protected against overvoltage in accordance with DIN EN 61547. To achieve an additional protection against e.g. transients, etc. we recommend separate overvoltage protection components. You can find them on our website at www.bega.com.

Installation

Undo hexagon socket head screw (wrench size 3 mm) up to the stop and disassemble the mounting plate.
Pass the power connecting cable through the cable entry in the mounting plate.
Note position of application of the mounting plate "arrow down".
Fix the mounting plate with enclosed or any other suitable fixing material onto the mounting surface.
Be sure to use the gasket rings supplied. Establish the earth conductor connection at the terminal of the mounting plate marked with \oplus .
Push silicone hoses over connecting wires and make the electrical connection at the terminal marked L and N (plug-in device).
The terminals marked DA, DA (plug-in device) are to be used for digital control purposes. If these terminals are not used, the luminaire will operate at full light output.
Place the earth conductor plug connector from the luminaire housing onto the mounting plate. Then press both plugs (L, N and DA, DA) firmly into the plug-in devices of the mounting plate. Make sure that gasket is positioned correctly.
Place floodlight unit onto the mounting plate as displayed in the sketch, align and screw together firmly.

Sécurité

Pour l'installation et l'utilisation de ce luminaire, respecter les normes de sécurité nationales. L'installation et la mise en service ne doivent être effectuées que par un électricien agréé. Le fabricant décline toute responsabilité pour tout dommage résultant d'une mise en œuvre ou d'une installation inappropriée du produit. Si des modifications sont apportées ultérieurement au luminaire, l'intervenant sera considéré comme étant le fabricant.

Lampe

Puissance raccordée du module	22,8 W
Puissance raccordée du luminaire	26 W
Température de référence	$t_a = 25\text{ °C}$
Température d'ambiance	$t_{a\text{ max}} = 30\text{ °C}$

Marquage des modules	LED-1216/RGBW
Temp. de couleur de la LED blanche	4000 K
Flux lumineux du luminaire	1153 lm
Rendement lum. d'un luminaire	44,3 lm/W

Technique d'éclairage

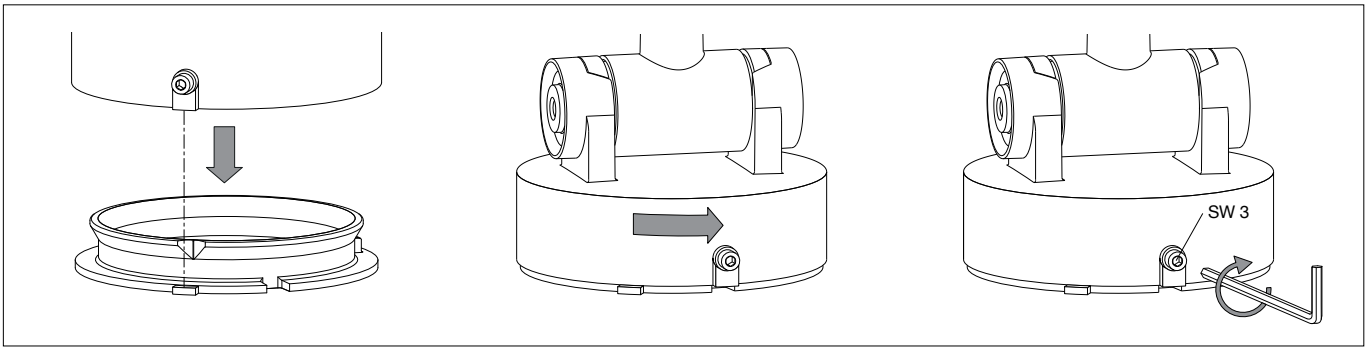
Répartition lumineuse asymétrique
Angle de diffusion à demi-intensité 42/50°

Protection contre les surtensions

Les composants électroniques installés dans le luminaire sont protégés contre la surtension conformément à la norme DIN EN 61547. Pour obtenir une protection supplémentaire contre la surtension, les tensions transitoires etc., nous proposons des composants de protection séparés. Vous les trouverez sur notre site web www.bega.com.

Installation

Desserrer la vis à six pans creux (SW 3) jusqu'à la butée puis soulever la contre-plaque.
Faire passer le câble de raccordement à travers l'entrée de câble de la platine de fixation.
Vérifier la position d'utilisation de la contre-plaque « flèche en bas ».
Fixer la contre-plaque sur le support de montage avec le matériel de fixation fourni ou tout autre matériel approprié.
Utiliser impérativement les joints fournis.
Raccorder la mise à la terre au bornier de la platine de montage marqué d'un \oplus .
Enfiler les gaines de silicone sur les fils de connexion et raccorder au bornier marqué d'un L et d'un N (connecteur à fiche).
Utiliser le bornier marqué DA, DA (connecteur à fiche) pour la commande numérique.
Si ce bornier n'est pas raccordé, le luminaire fonctionne à puissance lumineuse maximale.
Insérer le connecteur de mise à la terre du boîtier du luminaire sur la platine de montage.
Ensuite, insérer fermement les deux fiches (L, N et DA, DA) dans le connecteur de la platine de montage.
Veiller au bon emplacement du joint.
Poser le projecteur sur la contre-plaque (voir schéma), ajuster et visser fermement.



Scheinwerfereinstellung vornehmen:
Innenschankschraube (SW 6) lösen und
gewünschte Ausstrahlrichtung einstellen.
Gelenkschraube anziehen.
Anzugsdrehmoment = 12 Nm.

Adjust the floodlight:
Undo hexagon socket screw (wrench
size 6 mm) and set the desired beam direction.
Tighten the joint screw.
Torque = 12 Nm.

Régler le projecteur:
Desserrer la vis à six-pans creux (taille de clé 6)
puis régler la direction du faisceau souhaitée.
Serrer la vis de la rotule.
Moment de serrage = 12 Nm.

Reinigung · Pflege

Leuchte regelmäßig mit lösungsmittelfreien
Reinigungsmitteln von Schmutz und
Ablagerungen säubern.
Dafür keinen Hochdruckreiniger verwenden.

Cleaning · Maintenance

Clean luminaire regularly with solvent-free
cleansers from dirt and deposits.
Do not use high pressure cleaners.

Nettoyage · Entretien

Nettoyer régulièrement le luminaire et le
débarrasser des dépôts et des souillures.
Ne pas utiliser de nettoyeur haute pression.

Bitte beachten Sie:

Den im Leuchtengehäuse befindlichen
Trockenmittelbeutel nicht entfernen.
Er dient zur Aufnahme von Restfeuchtigkeit.

Please note:

Do not remove the desiccant bag from the
luminaire housing.
It is needed to remove residual moisture.

Attention :

Ne pas retirer le sachet de dessiccant présent
dans l'armature du luminaire.
Il sert à absorber l'humidité résiduelle.

Austausch des LED-Moduls

Die Bezeichnung des LED-Moduls ist auf einem
Etikett in der Leuchte vermerkt.
BEGA Ersatzmodule entsprechen in Lichtfarbe
und Lichtleistung den ursprünglich verbauten
Modulen.
Der Austausch kann mit handelsüblichem
Werkzeug durch qualifizierte Personen erfolgen.
Anlage spannungsfrei schalten und Leuchte
öffnen.
Bitte beachten Sie die Montageanleitung des
LED-Moduls.
Dichtungen der Leuchte überprüfen, ggf.
ersetzen. Ein defektes Glas muss ersetzt
werden. Leuchte schließen.
Gewindestifte (SW 3) gleichmäßig fest
anziehen.
Anzugsdrehmoment = 2,5 Nm.

Replacing the LED module

The designation of the LED module is noted on
a label in the luminaire.
The light colour and light output of BEGA
replacement modules correspond to those of
the modules originally fitted.
The module can be replaced by qualified
persons using standard tools.
Disconnect the system and open the luminaire.
Please follow the installation instructions for the
LED module.
Inspect and, if necessary, replace the luminaire
gaskets.
Defective glass must be replaced.
Close the luminaire.
Tighten grub screws (wrench size 3 mm)
evenly.
Torque = 2.5 Nm.

Remplacement du module LED

La désignation du module LED est inscrite sur
une étiquette collée dans le luminaire.
Les modules de rechange BEGA
correspondent aux modules d'origine en
termes de couleur de lumière et de flux
lumineux. Le module LED peut être remplacé
par une personne qualifiée à l'aide d'outils
disponibles dans le commerce.
Travailler hors tension et ouvrir le luminaire.
Respecter la fiche d'utilisation du module LED.
Vérifier et remplacer les joints du luminaire le
cas échéant.
Un verre endommagé doit être remplacé.
Fermer le luminaire.
Serrer régulièrement les chevilles filetées
(taille de clé 3).
Moment de serrage = 2,5 Nm.

Ersatzteile

Abschlussrahmen grafit mit Glas	25 000 001
Abschlussrahmen silber mit Glas	25 000 002
LED-Netzteil	DEV-0418/225
LED-Modul	LED-1216/RGBW
Reflektor	76 001 549 .A
Dichtung Montagedose	83 001 839
Dichtung Gehäuse	83 001 980

Spares

Trim frame graphite with glass	25 000 001
Trim frame silver with glass	25 000 002
LED power supply unit	DEV-0418/225
LED module	LED-1216/RGBW
Reflector	76 001 549 .A
Gasket mounting box	83 001 839
Gasket housing	83 001 980

Pièces de rechange

Cadre de finition graphite avec verre	25 000 001
Cadre de finition argent avec verre	25 000 002
Bloc d'alimentation LED	DEV-0418/225
Module LED	LED-1216/RGBW
Réflecteur	76 001 549 .A
Joint boîte de montage	83 001 839
Joint du boîtier	83 001 980