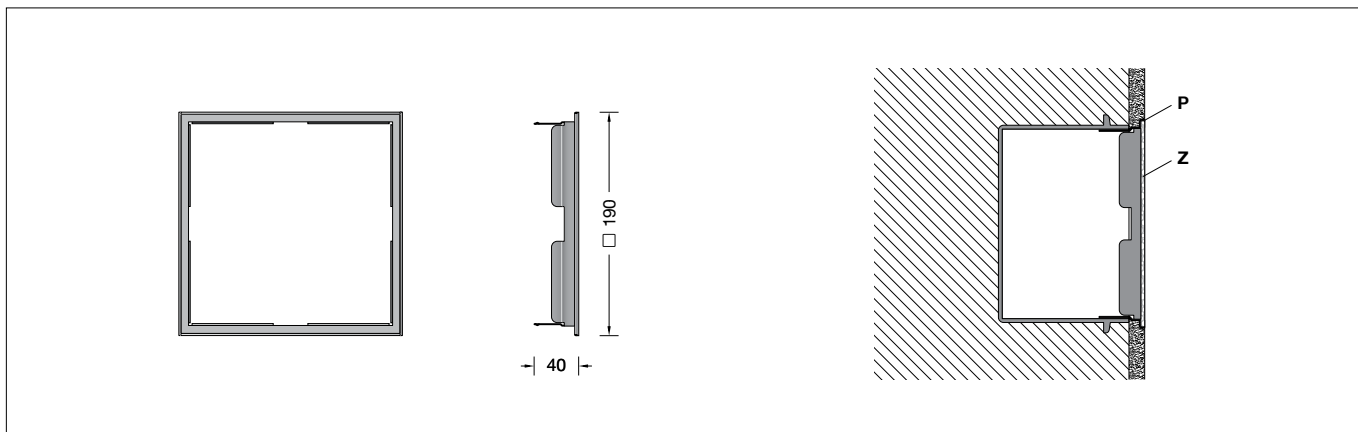


BEGA**10073**

Einputzrahmen
Plaster frame
Cadre d'encastrement

**Gebrauchsanweisung****Instructions for use****Fiche d'utilisation****Anwendung**

Für den Einbau von Einbaueinheiten in Wände aus Beton, welche verputzt werden, ist es zweckmäßig, Einputzrahmen zu verwenden.

Application

For the mounting of installation housings in concrete walls, which will be plastered, it is practical to use a plaster frame.

Utilisation

Pour l'encastrement des boîtiers d'encastrement dans des murs en béton recouverts d'enduit, il peut être utile d'utiliser des cadres d'encastrement.

10073 Einputzrahmen
für den flächenbündigen Einbau von Leuchten

10073 Plaster frame
for flush installation of luminaires

10073 Cadre d'encastrement
à installer à fleur des luminaires

passend für Einbaueinheit
10 489 · 13 541

suitable for recessed installation housing
10 489 · 13 541

approprié pour boîtier d'encastrement
10 489 · 13 541

Produktbeschreibung

Der Einputzrahmen besteht aus Edelstahl
Für Putzstärken von 12 - 20 mm
Zentrierplatte mit 2 Befestigungsbohrungen
ø 5 mm
Gewicht: 0,15 kg

Product description

The plaster frame is made of stainless steel
For plaster thickness of 12 - 20 mm
Centre-plate with 2 fixing holes ø 5 mm
Weight: 0.15 kg

Description du produit

Cadre d'encastrement fabriqué en acier inoxydable
Pour une épaisseur d'enduit de 12 - 20 mm
Gabarit de centrage avec 2 trous de fixation ø 5 mm
Poids: 0,15 kg

Sicherheit

Der Hersteller übernimmt keine Haftung für Schäden, die durch unsachgemäßen Einsatz oder Montage entstehen.
Werden nachträglich Änderungen an dem Ergänzungsteil vorgenommen, so gilt derjenige als Hersteller, der diese Änderungen vornimmt.

Safety indices

The manufacturer is then discharged from liability when damage is caused by improper use or installation.
If any accessory is subsequently modified, the persons responsible for the modification shall be considered as manufacturer.

Sécurité

Le fabricant décline toute responsabilité résultant d'une mise en œuvre ou d'une installation inappropriée du produit.
Toutes les modifications apportées à cet accessoire se feront sous la responsabilité exclusive de celui qui les effectuera.

Montage

Einputzrahmen **P** in das Einbaueinheit einsetzen und mit Zentrierplatte **Z** stabilisieren.
Sie soll auch während der Putzarbeiten das Einbaueinheit vor Verschmutzung schützen.
Einputzrahmen auf Putzstärke ausrichten.
Der Putzrahmen verbleibt nach Fertigstellung der Putzarbeiten als Abschlusskante im Bauwerk.

Installation

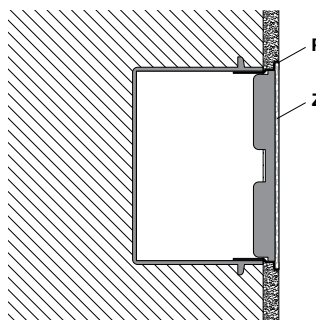
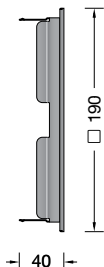
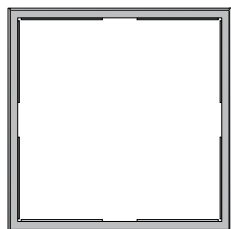
Insert plaster frame **P** into the installation housing and stabilize with centre-plate **Z**.
During plastering it also protects the installation housing against soiling.
Align plaster frame according to the thickness of the plaster.
After having finished the plaster workings, the plaster frame remains in the building as border.

Encastrement

Poser le cadre d'encastrement **P** dans le boîtier d'encastrement et le stabiliser avec le gabarit de centrage **Z**.
Pendant la phase de crépissage, il protège également le boîtier contre les salissures.
Installer et aligner le cadre d'encastrement en fonction de l'épaisseur d'enduit.
Une fois le crépissage terminé, le cadre reste dans la maçonnerie comme joint de finition.

BEGA**10073**

Cerco para enlucido
Cornice
Inbouwraam



Instrucciones de uso

Aplicación

Si las carcasas de empotrar van a ser montadas en paredes de hormigón que serán enlucidas, es conveniente utilizar cercos para enlucido.

10073 Cerco para enlucido para el montaje enrasado de luminarias

apropiado para carcasa de empotrar
10 489 · 13 541

Descripción del producto

Cerco para enlucido hecho de acero inoxidable
Para enlucidos con un grosor de 12 - 20 mm
Placa de centrado con 2 agujeros de fijación
Ø 5 mm
Peso: 0,15 kg

Seguridad

El fabricante no asume ninguna responsabilidad en caso de daños causados por el uso o el montaje inadecuados.

En caso de realizar modificaciones posteriores en el accesorio, la persona que realiza dichas modificaciones será considerada como fabricante.

Montaje

Insertar el cerco para enlucido **P** en la carcasa de empotrar y estabilizarlo con la placa de centrado **Z**.

También sirve para proteger la carcasa de empotrar contra la suciedad durante los trabajos de enlucido.

Ajustar el cerco para enlucido en función del grosor del enlucido.

Al finalizar los trabajos de enlucido, el cerco para enlucido permanece en la obra como canto de remate.

Istruzioni per l'uso

Applicazione

Per l'incasso di armature in pareti di calcestruzzo da intonacare, si consiglia l'utilizzo di una cornice.

10073 Cornice per l'incasso a filo superficie di apparecchi

adatto per armatura 10 489 · 13 541

Descrizione del prodotto

La cornice è realizzata in acciaio inox
Per intonaci di spessore compreso tra 12 e 20 mm
Piastra di centraggio con 2 fori di fissaggio
Ø 5 mm
Peso: 0,15 kg

Sicurezza

Il produttore non si assume la responsabilità per eventuali danni causati da un uso o montaggio errato.

Qualora vengano apportate delle modifiche all'accessorio in un secondo momento, è da intendere come produttore la persona che esegue tali modifiche.

Montaggio

Inserire la cornice **P** nell'armatura e stabilizzare con la piastra di centraggio **Z**.

Essa è concepita per proteggere l'armatura dallo sporco anche durante i lavori di intonacatura.

Orientare la cornice sullo spessore dell'intonaco.

Al completamento dei lavori di intonacatura, la cornice rimane come bordo di finitura nella costruzione.

Gebruiksaanwijzing

Toepassing

Voor de inbouw van inbouwhuizen in betonnen wanden die gepleisterd worden, is het zinvol inbouwramen te gebruiken.

10073 Inbouwraam voor de gelijkliggende inbouw van armaturen

passend voor inbouwhuis 10 489 · 13 541

Productbeschrijving

Het inbouwraam is van edelstaal
Voor pleisterlagen met een dikte van 12 - 20 mm
Centreerplaat met 2 bevestigingsgaten
Ø 5 mm
Gewicht: 0,15 kg

Veiligheid

De fabrikant is niet aansprakelijk voor schade die ontstaat door een onjuist gebruik of verkeerde montage.

Indien achteraf wijzigingen aan het accessoire worden aangebracht, geldt de persoon die deze wijzigingen aanbrengt, als de fabrikant.

Montage

Plaats het inbouwraam **P** in het inbouwhuis en stabiliseer het met de centreerplaat **Z**.

Deze moet ook tijdens de pleisterwerkzaamheden het inbouwhuis tegen verontreiniging beschermen.

Lijn het inbouwraam op de pleisterdikte uit. Het inbouwraam blijft na voltooiing van de pleisterwerkzaamheden als afsluitkant in het bouwwerk.