

Fiche technique produit

(Photo non contractuelle)



Boîte multi-matériaux prof. 50

Référence : 52053

Produit de la gamme : **XI ULTRA**



Caractéristiques :

Diamètre 67mm

Profondeur 50mm

Accepte gaine ICTA D16, D20 et D25,

Tenue fil incandescent : 850°C (Te < 30s).

Protection contre les corps solides et liquides (IP) : 20

Protection contre les impacts (IK) : 04

Conformités :

Conformes à la norme NF EN 60670-1 de juillet 2005

Conformes à la directive 2014/35/UE sur la base de la norme harmonisée NF EN 60670-1.

Composition :

Boîte en PP de couleur bleue

Caractéristiques climatiques :

Température de stockage de -10°C à +70°C

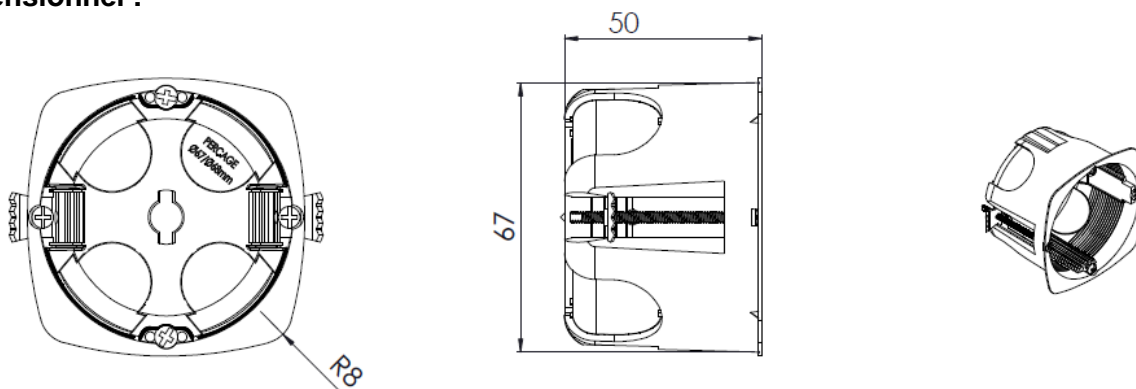
Température d'utilisation de -5°C à +60°C

Références dérivées :

52051 : Boîte multi-matériaux profondeur 40mm

52052 : Pack de 100 boîtes profondeur 40mm + Scie cloche

Dimensionnel :



Votre distributeur :



ZAC du Peuras
38210 TULLINS
Tél : 04.76.06.50.33
Fax : 04.76.06.43.81