



Principales

Gamme de produits	Harmony Relay
Nom de gamme	Relais d'interface
Type de produit ou équipement	Relais enfichable
Nom de l'appareil	RXG
Description des contacts	1 F/O

Complémentaires

État LED	Avec
Matériau des contacts	Alliage d'argent (AgSnO2In2O3)
Maximum contact resistance	100 mOhm
[I _{th}] courant thermique d'emploi sous enveloppe	10 A
[I _e] courant assigné d'emploi	10 A à 30 V (DC) se conformer à UL 10 A à 30 V (DC) se conformer à CEI 10 A à 250 V (AC) se conformer à CEI 10 A à 250 V (AC) se conformer à UL
Tension de coupure maximale	250 V
Courant de charge	10 A
Pouvoir de commutation maximum	2500 VA CA 300 W DC
Capacité de commutation minimum	500 MW à 100 mA, 5 V CC
Vitesse de commande	<= 1800 cycles/heure sous-charge <= 18000 cycles/heure sans charge
Coefficient d'utilisation	20 %
Endurance mécanique	10000000 cycle
Durée de vie électrique	100000 cycle résistive charge
[U _i] tension d'isolement	250 V se conformer à CEI
[U _{imp}] tension assignée de tenue aux chocs	6 KV 1,2/50 µs entre bobine et contact 1,2 KV 1,2/50 µs entre contacts 2,5 KV 1,2/50 µs entre les bornes et la zone LTB 1,5 KV 1,2/50 µs entre les bornes et la base
Tenue diélectrique	1000 V CA entre contacts avec microcoupure isolation: 1300 V entre les bornes et la base avec isolement de base isolation: 3000 V entre les bornes et la zone LTB avec isolement de base isolation: 5000 V CA entre bobine et contact avec isolement renforcé isolation:
Coil resistance	23500 Ohm +/- 15 %
Résistance d'isolement	1000 MΩ à 500 V CC
Niveaux de test	Niveau A
Position de montage	Toutes positions
Consommation moyenne en W	0,96 VA CA 50...60 Hz
Seuil de tension de retombée	>= 0,3 U _c CA
Coil insulation class	Classe F
Operate time	20 ms

Release time	20 ms
Tension circuit de commande	230 V CA
Données de fiabilité de la sécurité	B10d = 100000
Couleur du capot	Transparent
Valeur du couple	0,8 N.M 0,79 N.m
Mode de raccordement	Connecteur, 1 x 0,25 à 1 x 2,5 mm ² (AWG 22 à AWG 14) souple avec embout Connecteur, 2 x 0,25 à 2 x 1 mm ² (AWG 22 à AWG 17) souple avec embout Connecteur, 1 x 0,5...1 x 2,5 mm ² (AWG 20 à AWG 14) rigide sans embout Connecteur, 2 x 0,5 à 2 x 1,5 mm ² (4 x 1,5 mm ² + 2 x 1 mm ² + 2 x 0,14 mm ²) rigide sans embout
Poids du produit	0,058 kg
Présentation du produit	Produit complet

Environnement

Tenue aux vibrations	3 gn, amplitude = +/-1,5 mm (f = 10...150 Hz)en marche 5 gn, amplitude = +/-1,5 mm (f = 10...150 Hz)pas en fonctionnement
Degré de protection (IP)	IP20
Tenue aux chocs mécaniques	20 gn en marche 100 gn pas en fonctionnement
Catégorie de protection	RT I
Normes	CEI 61810-1 CSA C22.2 No 14 UL 508 IEC 61984
Certifications du produit	EAC RoHS CSA UL CE
Degré de pollution	2
Catégorie de surtension	III
Température ambiante de stockage	-40...85 °C
Température ambiante de fonctionnement	-40...70 °C
Humidité relative	10...85 %

Emballage

Poids de l'emballage (Kg)	59,000 g
Hauteur de l'emballage 1	79,600 mm
Largeur de l'emballage 1	15,600 mm
Longueur de l'emballage 1	72,000 mm

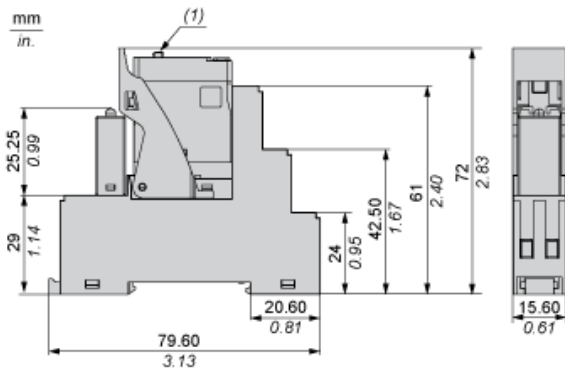
Durabilité de l'offre

Statut environnemental de l'offre	Produit Green Premium
Sans SVHC REACH	Oui
Directive RoHS UE	Conformité pro-active (Produit en dehors du scope légal RoHS UE) Déclaration RoHS UE
Sans métaux lourds toxiques	Oui
Sans mercure	Oui
Information sur les exemptions RoHS	Oui
Régulation RoHS Chine	Déclaration RoHS Pour La Chine
Profil environnemental	Profil Environnemental Du Produit
DEEE	Sur le marché de l'Union Européenne, le produit doit être mis au rebut selon un protocole spécifique de collecte des déchets et ne jamais être jeté dans une poubelle d'ordures ménagères.

Garantie contractuelle

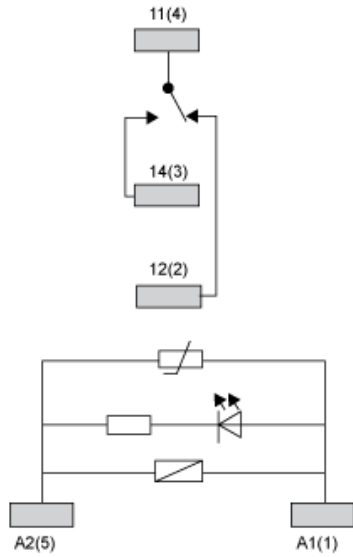
Garantie	18 mois
----------	---------

Dimensions



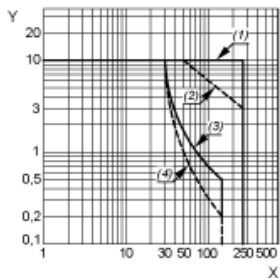
(1) Bouton-poussoir (le cas échéant)

Schéma de câblage



Courbes de performances

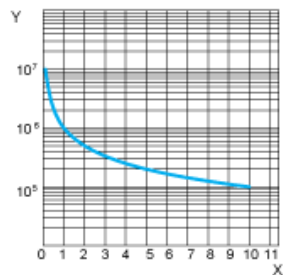
Pouvoir de commutation maximal



- X : Tension de commutation (V)
- Y : Courant de commutation (A)
- (1) Charge résistive CA
- (2) Charge inductive CA $\cos(\varnothing)=0,4$
- (3) Charge résistive CC
- (4) Charge inductive CC (L/R=7ms)

Durée de vie

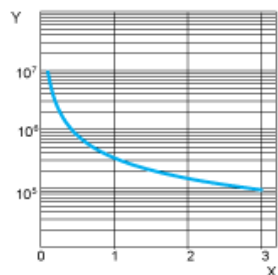
Charge résistive



- X : Courant de contact (A)
- Y : Nombre de cycles de fonctionnement

Durée de vie

Charge inductive



- X : Courant de contact (A)
- Y : Nombre de cycles de fonctionnement

NOTE : Ces courbes sont standard. La durabilité réelle varie en fonction de la charge, de l'environnement, du cycle de service, etc.

Plage de fonctionnement de bobine

Plage de fonctionnement de bobine CA / Température ambiante



X : Température ambiante (°C)

Y : Tension de bobine (U/Uc)

(1) Zone de plage de fonctionnement autorisée