

**Produit**

P40E451-9016C1930H3M  
p.forty encastré frame blanc prism. 4510x56

**Général**

LED HO 3000K 98W 10640lm<sup>1</sup> CRI90  
UGR22<sup>1</sup> DIN EN 12464-1.2021-11

<sup>1</sup> Valeurs sans feuille [Le luminaire est livré avec une feuille satinée en option pour une meilleure homogénéité. La courbe de distribution de la lumière est ainsi influencée et le flux lumineux est diminué de 22,8 %]

embouts inclus  
3 étriers d'encastrement

**Source**

LED HO  
Indice de rendu de couleur (IRC)90  
Groupe de risque RG0 IEC 62471  
MacAdam 3

**Dimension**

LxlxH : 4510x56x069mm  
Découpe LxlxH : 4505x49x078mm

**Surface/couleur**

revêtu par poudre blanc RAL9016, structure fine mate

Matériau : Aluminium

**Optique**

Diffuseur PMMA microprismatique

**Indice de protection**

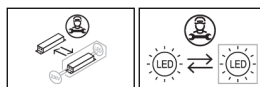
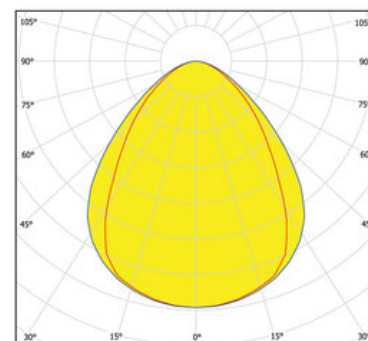
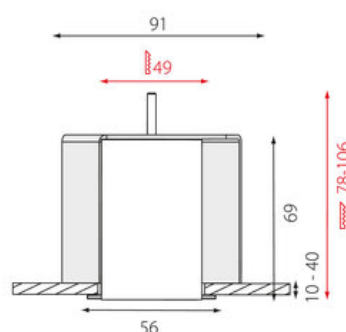
IP20 / Classe de protection I

**Branchement**

230V 50/60Hz  
incl. Convertisseur DALI

**Poids**

7,7 kg


**Informations sur le produit**

Luminaire profilé LED de grande qualité, en aluminium extrudé avec surface thermolaquée en blanc 'RAL9016', structure fine mate, pour le montage encastré dans faux plafonds (de 10 à 40 mm d'épaisseur), au moyen d'un étrier d'encastrement inclus, et pour éclairage direct. Diffuseur en PMMA microprismatique pour une luminance réduite (LRA). Raccordement électrique par pôles utilisés, embouts inclus. Luminaire équipé d'une technologie LED innovante avec une efficacité de lm par W et un flux lumineux sortant de 10640 lm pour 98 W, en température de couleur 3000 K. Convertisseur DALI pour gradation inclus. Evaluation de l'éblouissement selon la classification selon DIN EN 12464-1.2021-11 avec UGR < 22, Indice de rendu des couleurs (IRC) > 90. Tolérance chromatique étroite MacAdam 3, Groupe de risque RG0 selon norme IEC 62471, durée de vie nominale > 60.000 h, Indice de protection, classe de protection. RGB-W disponibles comme composants supplémentaires. Sur demande également en version d'éclairage d'urgence, batterie 3h. Sur demande, également en version avec capteur de mouvement et de luminosité contrôlable/programmable, Casambi également sur demande, des télécommandes sont disponibles comme accessoires, Option de commutateur : C, des solutions individuelles personnalisées sont possibles avec des éléments compatibles : inserts anto+ et inserts zenit S. source lumineuse remplaçable par un professionnel autorisé, dispositif de commande remplaçable par un professionnel autorisé, Dimensions LxlxH : 4510x56x069 mm, Découpe LxlxH : 4505x49x078 mm pour une épaisseur de plafond d'exactement 10 mm, poids : 7,7 kg