



## Cellules à réflexion directe HGA MLV41-8-H-350-RT/59/115/136



- Gamme robuste avec boîtier en métal résistant à la corrosion
- Détection sûre de toutes les surfaces, indépendamment de la couleur et de la structure
- Contraste noir/blanc réduit
- Suppression d'arrière-plan précise, réglable
- Fréquence de commutation très élevée
- Écran clair et pratique pour chaque mode de fonctionnement

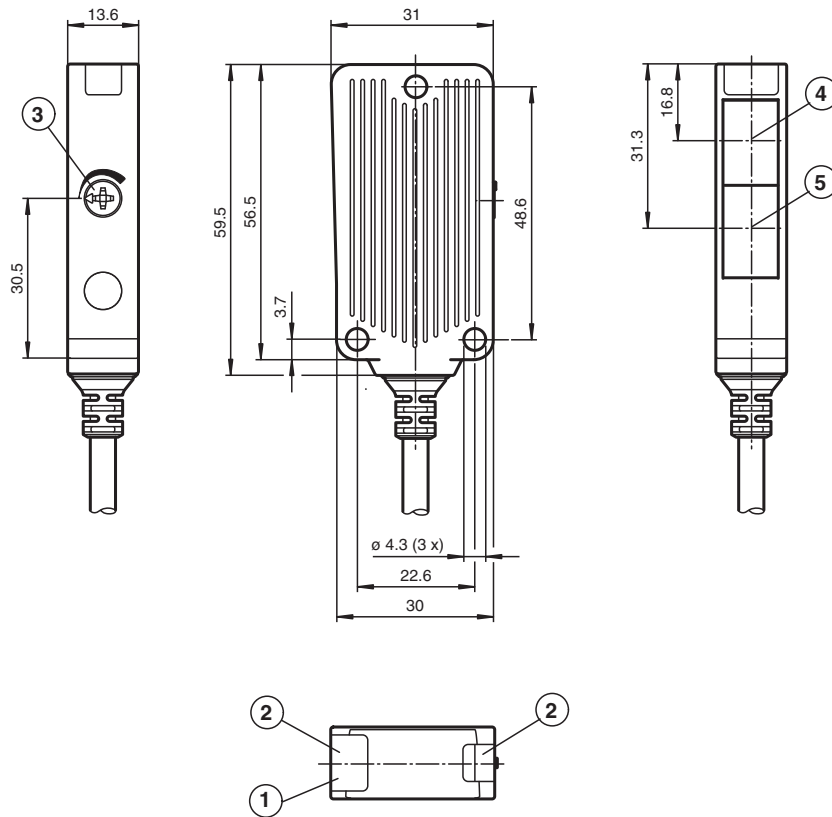
Cellule en mode détection directe installée dans un boîtier en métal résistant à la corrosion, suppression de l'arrière-plan, champ de détection réglable de 350 mm, lumière rouge, 2 sorties push-pull, câble fixe



### Fonction

La conception unique et extrêmement populaire de la série MLV41 permet de la monter correctement dans les zones confinées et offre toutes les fonctions réservées en principe aux détecteurs photoélectriques de plus grande taille. La série MLV41 dispose de nombreuses fonctions, notamment des LED d'état très visibles à l'avant et à l'arrière, une résistance à la lumière ambiante, une protection contre la diaphonie et des signaux universellement applicables, compatibles avec toutes les logiques de commutation et les polarités possibles. La résistance accrue à la lumière ambiante garantit un fonctionnement fiable, même lorsque des lampes modernes à économie d'énergie avec ballasts électroniques sont utilisées. Il en va de même en présence de plusieurs appareils : l'utilisation de plusieurs détecteurs à proximité ne pose aucun problème.

## Dimensions



## Données techniques

### Caractéristiques générales

|                                |                                                        |
|--------------------------------|--------------------------------------------------------|
| Domaine de détection           | 50 ... 350 mm , réglable                               |
| Domaine de détection min.      | 10 ... 50 mm                                           |
| Domaine de détection max.      | 30 ... 350 mm                                          |
| Domaine de réglage             | 50 ... 350 mm                                          |
| Élimination de l'arrière-plan  | + 10 % de la limite supérieure du domaine de détection |
| Émetteur de lumière            | LED                                                    |
| Type de lumière                | rouge, lumière modulée , 660 nm                        |
| Différence noir-blanc (6%/90%) | < 15 % pour 350 mm                                     |
| Diamètre de la tache lumineuse | env. 8 mm pour un domaine de détection 350 mm          |
| Angle d'ouverture              | 1,5 °                                                  |
| Limite de la lumière ambiante  | 40000 Lux                                              |

### Valeurs caractéristiques pour la sécurité fonctionnelle

|                                    |        |
|------------------------------------|--------|
| MTTF <sub>d</sub>                  | 1260 a |
| Durée de mission (T <sub>M</sub> ) | 20 a   |
| Couverture du diagnostic (DC)      | 0 %    |

### Éléments de visualisation/réglage

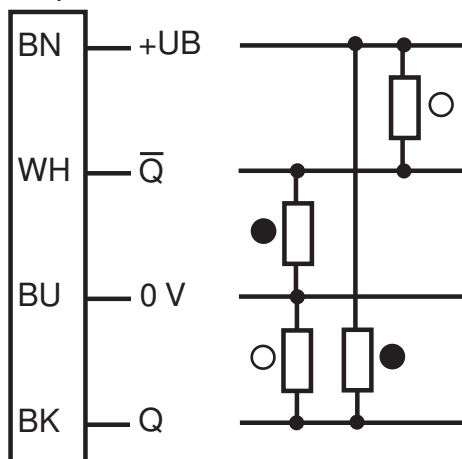
|                             |                                                                                                                                                                  |
|-----------------------------|------------------------------------------------------------------------------------------------------------------------------------------------------------------|
| Indication fonctionnement   | LED verte, allumée en permanence Power on , indication de sous-tension : LED verte clignotante (env. 0,8 Hz) , court-circuit : LED verte clignotante (env. 4 Hz) |
| Visual. état de commutation | 2 LED jaunes<br>allumées : objet à l'intérieur du domaine de détection<br>éteintes : objet situé hors du domaine de détection                                    |
| Éléments de contrôle        | réglage du domaine de détection                                                                                                                                  |

## Données techniques

| Caractéristiques électriques |       |                                                                                                                                         |
|------------------------------|-------|-----------------------------------------------------------------------------------------------------------------------------------------|
| Tension d'emploi             | $U_B$ | 10 ... 30 V CC                                                                                                                          |
| Ondulation                   |       | max. 10 %                                                                                                                               |
| Consommation à vide          | $I_0$ | max. 25 mA                                                                                                                              |
| Sortie                       |       |                                                                                                                                         |
| Sortie signal                |       | 2 sorties push-pull, antivalentes, protégées contre les courts-circuits et l'inversion de polarité                                      |
| Tension de commutation       |       | max. 30 V CC                                                                                                                            |
| Courant de commutation       |       | max. 100 mA                                                                                                                             |
| Chute de tension             | $U_d$ | $\leq 2,5$ V CC                                                                                                                         |
| Fréquence de commutation     | $f$   | 1000 Hz                                                                                                                                 |
| Temps d'action               |       | 0,5 ms                                                                                                                                  |
| Conformité                   |       |                                                                                                                                         |
| Norme produit                |       | EN 60947-5-2                                                                                                                            |
| Agréments et certificats     |       |                                                                                                                                         |
| Conformité EAC               |       | TR CU 020/2011                                                                                                                          |
| Classe de protection         |       | II, tension nominale $\leq 50$ V AC avec degré de pollution 1-2 selon CEI 60664-1, isolation en fonctionnement selon EN 50178           |
| Agrément UL                  |       | cULus Listed 57M3 (uniquement en liaison avec alimentation en tension UL Class 2; Type 1 enclosure)                                     |
| agrément CCC                 |       | Les produits dont la tension de service est $\leq 36$ V ne sont pas soumis à cette homologation et ne portent donc pas le marquage CCC. |
| Conditions environnementales |       |                                                                                                                                         |
| Température ambiante         |       | -40 ... 60 °C (-40 ... 140 °F)                                                                                                          |
| Température de stockage      |       | -40 ... 75 °C (-40 ... 167 °F)                                                                                                          |
| Caractéristiques mécaniques  |       |                                                                                                                                         |
| Largeur du boîtier           |       | 31 mm                                                                                                                                   |
| Hauteur du boîtier           |       | 56,5 mm                                                                                                                                 |
| Profondeur du boîtier        |       | 13,6 mm                                                                                                                                 |
| Degré de protection          |       | IP67                                                                                                                                    |
| Raccordement                 |       | Câble fixe 2 m                                                                                                                          |
| Matériau                     |       |                                                                                                                                         |
| Boîtier                      |       | Aluminium, revêtement Delta-Seal                                                                                                        |
| Sortie optique               |       | vitre en verre                                                                                                                          |
| Masse                        |       | 100 g                                                                                                                                   |

## Affectation des broches

Option :



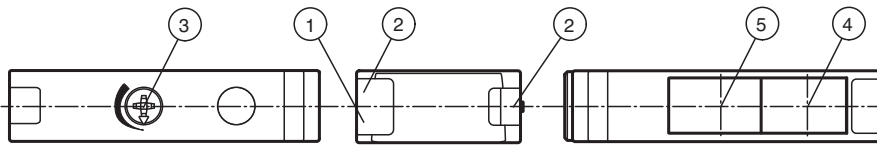
Date de publication: 2022-03-30 Date d'édition: 2022-03-30 : 183441\_fra.pdf

Reportez-vous aux « Remarques générales sur les informations produit de Pepperl+Fuchs ».

Groupe Pepperl+Fuchs  
www.pepperl-fuchs.comÉtats-Unis : +1 330 486 0001  
fa-info@us.pepperl-fuchs.comAllemagne : +49 621 776 1111  
fa-info@de.pepperl-fuchs.comSingapour : +65 6779 9091  
fa-info@sg.pepperl-fuchs.com

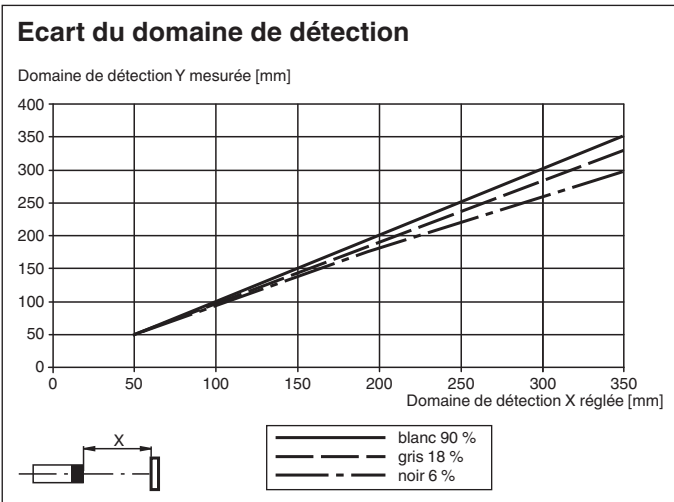
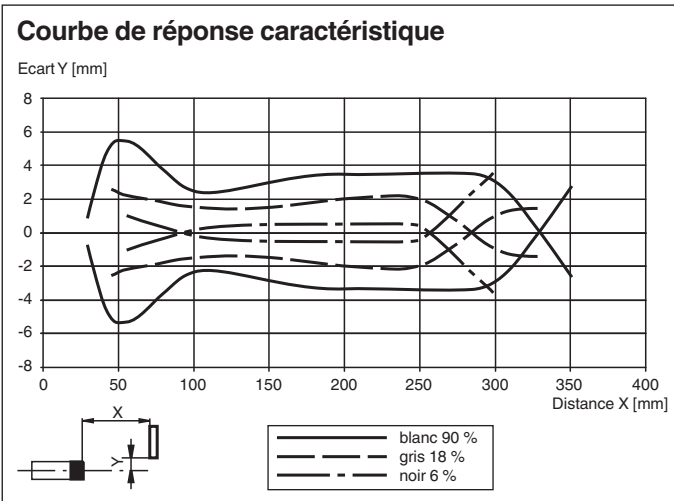
- = commutation "claire"
- = commutation "foncé"

## Assemblage



|   |                                    |   |                                 |   |                       |
|---|------------------------------------|---|---------------------------------|---|-----------------------|
| 1 | Indicateur de fonctionnement verte | 3 | Réglage du domaine de détection | 5 | Axe optique récepteur |
| 2 | Visual. état de commutation jaune  | 4 | Axe optique émetteur            |   |                       |

## Courbe caractéristique



## Accessoires

|                                                                                     |               |                                                                                              |
|-------------------------------------------------------------------------------------|---------------|----------------------------------------------------------------------------------------------|
|  | <b>OMH-40</b> | Equerre de fixation                                                                          |
|  | <b>OMH-09</b> | Équerre de retenue pour les détecteurs de la série MLV41 pour le montage sur barre ronde M12 |

Date de publication: 2022-03-30 Date d'édition: 2022-03-30 : 1.83441\_fra.pdf

Reportez-vous aux « Remarques générales sur les informations produit de Pepperl+Fuchs ».