

# Fiche produit

## Caractéristiques

# STBPDT3100K

## Advantys STB - kit de distribution électrique standard - 24Vcc



### Principales

Gamme de produits	Solution d'E/S distribuées Modicon
Type de produit ou équipement	Kit de distribution d'alimentation standard

### Complémentaires

Composition du kit	STBXTS2130, connecteurs de type à ressort STBPDT3100 module Base STBXBA2200 STBXTS1130, connecteurs de type à vis
Tension de service (Us)	24 V
Type de circuit d'alimentation	CC
Courant de sortie module d'alimentation	10 A à 45 °C (circuit d'entrée/de sortie) 12 A à 30 °C (circuit d'entrée/de sortie) 6 A à 70 °C (circuit d'entrée/de sortie) 8 A à 60 °C (circuit d'entrée/de sortie) 0...4 A à 30 °C (circuit d'entrée) 0...8 A à 30 °C (circuit de sortie)
Plage d'utilisation en tension	19,2...30 V CC bus actionneur/capteur
Permutation de secours sous tension	Permutation sous tension interdite
Type de protection	Protection contre surintensité intégrée, 10 A retard fusible pour circuit de sortie Protection contre surintensité intégrée, 5 A retard fusible pour circuit d'entrée Inversion polarité pour bus d'actionneur
Courant admissible	30 A pour 2 minutes borne de mise à la masse
Seuil de détection de tension	<math>\pm 15\%</math> V +/-1% CC DEL IN/OUT allumée <math>\pm 15\%</math> V +/-1% CC DEL IN/OUT pas allumée
Accessoires associés	Embase de montage STBXBA2200
Marquage	CE
Catégorie de surtension	II
État LED	Alimentation électrique de bus actionneur (OUT): 1 LED (vert) Alimentation bus capteur (IN): 1 LED (vert)
Profondeur	65,1 mm
Hauteur	125 mm
Largeur	18,4 mm
Poids du produit	0,13 kg

## Environnement

Certifications du produit	UL FM class 1, division 2 CSA
Degré de pollution	2 conforming to IEC 60664-1
Altitude de fonctionnement	<= 2000 m
Degré de protection IP	IP20 se conformer à EN 61131-2 class 1
Température de fonctionnement	0...60 °C (without) -25...70 °C (avec)
Température ambiante de stockage	-40...85 °C
Humidité relative	95 % à 60 °C sans condensation
Tenue aux vibrations	+/-0,35 mm à 10...58 Hz 3 gn à 58...150 Hz sur profilé symétrique 35x7,5mm 5 gn à 58...150 Hz sur profilé symétrique 35x15mm
Tenue aux chocs mécaniques	30 gn pour 11 ms se conformer à CEI 88 référence 2-27

## Emballage

Type d'emballage 1	PCE
Nombre d'unité par paquet	1
Poids de l'emballage (Kg)	150 g
Hauteur de l'emballage 1	2,8 cm
Largeur de l'emballage 1	8,4 cm
Longueur de l'emballage 1	13,6 cm
Type d'emballage 2	S02
Nb produits dans l'emballage 2	24
Poids de l'emballage 2	4,026 kg
Hauteur de l'emballage 2	15 cm
Largeur de l'emballage 2	30 cm
Longueur de l'emballage 2	40 cm

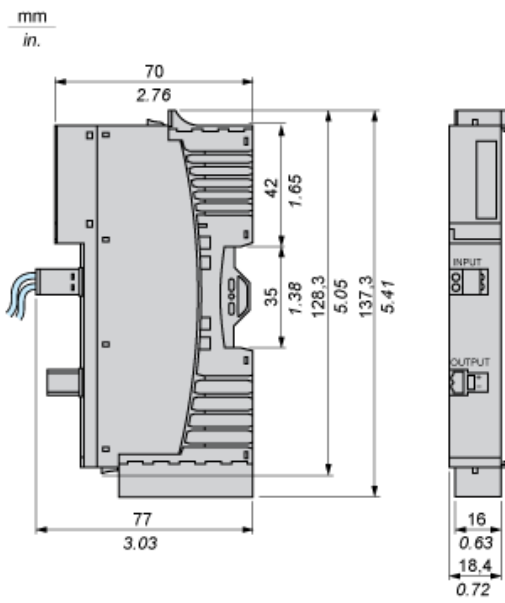
## Durabilité de l'offre

Statut environnemental de l'offre	Produit Green Premium
Régulation REACH	<a href="#">Déclaration REACH</a>
Directive RoHS UE	Conformité pro-active (Produit en dehors du scope légal RoHS UE) <a href="#">Déclaration RoHS UE</a>
Sans mercure	Oui
Information sur les exemptions RoHS	<a href="#">Oui</a>
Régulation RoHS Chine	<a href="#">Déclaration RoHS Pour La Chine</a>
Profil environnemental	<a href="#">Profil Environnemental Du Produit</a>
Profil de circularité	<a href="#">Informations De Fin De Vie</a>
DEEE	Sur le marché de l'Union Européenne, le produit doit être mis au rebut selon un protocole spécifique de collecte des déchets et ne jamais être jeté dans une poubelle d'ordures ménagères.

## Garantie contractuelle

Garantie	18 mois
----------	---------

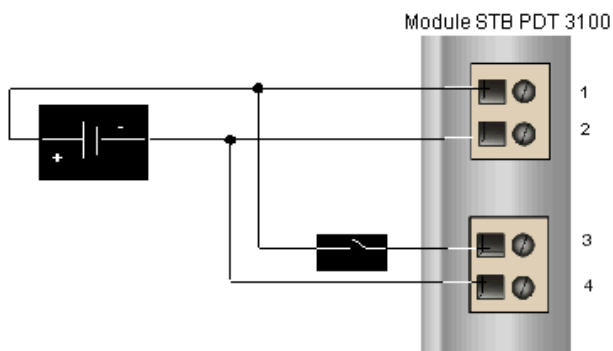
## Dimensions



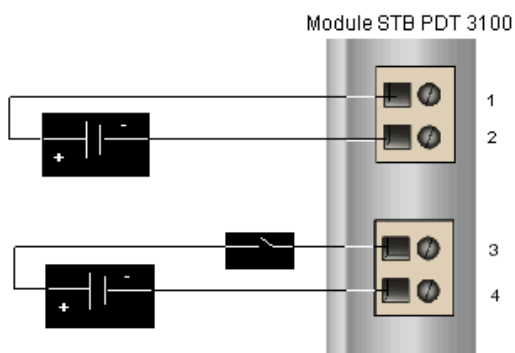
## Schémas de câblage

### Exemples

#### Alimentation unique



#### Alimentations séparées



Broche	Connecteur supérieur	Connecteur inférieur
1	+ 24 Vcc destinés au bus de capteur	+ 24 Vcc destinés au bus de capteur
2	- 24 Vcc en retour d'alimentation du capteur	- 24 Vcc en retour d'alimentation de l'actionneur

Courbe de performances

