



EFFICE pour Escaliers

Caractéristiques

- Tension nominale : 220-240 V AC, 50 / 60 Hz
- Plage de tension d'entrée : 198-264 V AC
- Classe de protection : II
- IP : 55
- IK : 10 / 20 joules
- ERP/ IGH : test au fil incandescent 850° / 30 s
- Température ambiante nominale de fonctionnement : 25° C
- VK25 en plafonnier
- IRC : 80
- SDCM : 3
- Risque photobiologique : RG0
- Maintien du flux : L80B10 / supérieur à 72 000 h
- Luminaire réparable. Pièces détachées disponibles sur demande.

Applications

- Luminaire architectural pour environnement intérieur soumis à vandalisme moyen
- Positions d'installation : se référer à la notice d'installation

Matériaux

- Base en polycarbonate recyclé
- Jupe en polycarbonate
- Diffuseur en polycarbonate clair + optiques
- Réflecteur interne en polycarbonate
- Joint d'étanchéité
- RoHS : les produits ne contiennent pas de substances interdites telles que définies dans la directive européenne 2011/65/UE et avenants

Couleurs / parachèvements

- Couleur couronne standard : blanc teinté masse RAL9003 ou gris teinté masse RAL7043

Câblage

- Bornier d'alimentation : automatique à double entrée pour fils 1,5 mm²
- Entrées câbles latérales pour tube IRL en réhabilitation
- 2 entrées câbles Ø 20,5 mm pour passe fils

Visserie

- Fermeture du diffuseur avec 4 vis de fixation imperdable en inox M5 empreinte de type anti-vandalisme 2 points

Options

- Vis cruciforme : ajouter le suffixe **9702** au code produit - (ex : 201xxxx **9702**)

Outils *(A commander séparément)*

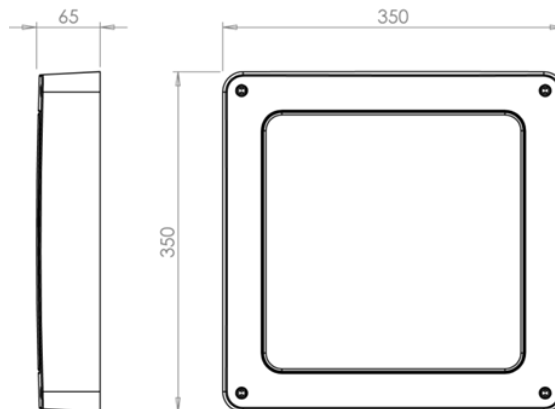
- Insert M5 pour vis inviolable 2 points logés – code : **98000003**
- Télécommande pour version radio piloté – code : **98000010**
- Tournevis porte insert M5 – code : **98000005**

Homologation

Certificats disponibles :

- Certificat CE (d'après EN60598-1 / 2-1)
- Certificat test fil incandescent (selon les produits)
- Éligible au BAR-EQ-110 pour les versions avec détecteur

Dimensions



| EFFICE ESCALIER (pose en plafond uniquement) | | | | | | | |
|--|---------|---------------|----------------------|--------------------|-----------------------------|----------|----------|
| Désignation | CCT (K) | Puissance (W) | Puissance veille (W) | Flux lumineux (lm) | Efficacité lumineuse (lm/W) | BLANC | GRIS |
| Effice escalier | 3000 | 20 | - | 2400 | 120 | 20120300 | 20121300 |
| Effice escalier | 4000 | 20 | - | 2550 | 128 | 20120400 | 20121400 |
| Effice escalier "plus" | 3000 | 27 | - | 3300 | 122 | 20130300 | 20131300 |
| Effice escalier "plus" | 4000 | 27 | - | 3400 | 126 | 20130400 | 20131400 |

| EFFICE ESCALIER (pose en plafond uniquement) version esclave + préavis d'extinction ou de veille voir caractéristiques techniques et conditions d'utilisation du détecteur sur www.securlite.com (NOT0435) | | | | | | | |
|--|---------|---------------|----------------------|--------------------|-----------------------------|----------|----------|
| Désignation | CCT (K) | Puissance (W) | Puissance veille (W) | Flux lumineux (lm) | Efficacité lumineuse (lm/W) | BLANC | GRIS |
| Effice escalier | 3000 | 21 | <0,5 | 2400 | 114 | 20120303 | 20121303 |
| Effice escalier | 4000 | 21 | <0,5 | 2550 | 121 | 20120403 | 20121403 |
| Effice escalier "plus" | 3000 | 28 | <0,5 | 3300 | 118 | 20130303 | 20131303 |
| Effice escalier "plus" | 4000 | 28 | <0,5 | 3400 | 121 | 20130403 | 20131403 |

| EFFICE ESCALIER (pose en plafond uniquement) gradable DALI + Switch dimming voir caractéristiques techniques et conditions d'utilisation sur www.securlite.com (NOT0880) | | | | | | | |
|--|---------|---------------|----------------------|--------------------|-----------------------------|----------|----------|
| Désignation | CCT (K) | Puissance (W) | Puissance veille (W) | Flux lumineux (lm) | Efficacité lumineuse (lm/W) | BLANC | GRIS |
| Effice escalier | 3000 | 20 | <0,5 | 2400 | 120 | 20120321 | 20121321 |
| Effice escalier | 4000 | 20 | <0,5 | 2550 | 128 | 20120421 | 20121421 |
| Effice escalier "plus" | 3000 | 28 | <0,5 | 3300 | 118 | 20130321 | 20131321 |
| Effice escalier "plus" | 4000 | 28 | <0,5 | 3400 | 121 | 20130421 | 20131421 |

| EFFICE ESCALIER (pose en plafond uniquement) avec détection voir caractéristiques techniques et conditions d'utilisation du détecteur sur www.securlite.com (NOT0400) | | | | | | | |
|---|---------|---------------|----------------------|--------------------|-----------------------------|----------|----------|
| Désignation | CCT (K) | Puissance (W) | Puissance veille (W) | Flux lumineux (lm) | Efficacité lumineuse (lm/W) | BLANC | GRIS |
| Effice escalier | 3000 | 20 | <0,5 | 2400 | 120 | 20120311 | 20121311 |
| Effice escalier | 4000 | 20 | <0,5 | 2550 | 128 | 20120411 | 20121411 |
| Effice escalier "plus" | 3000 | 28 | <0,5 | 3300 | 118 | 20130311 | 20131311 |
| Effice escalier "plus" | 4000 | 28 | <0,5 | 3400 | 121 | 20130411 | 20131411 |

| EFFICE ESCALIER (pose en plafond uniquement) avec détection Pro + préavis d'extinction ou de veille voir caractéristiques techniques et conditions d'utilisation du détecteur sur www.securlite.com (NOT0425) | | | | | | | |
|---|---------|---------------|----------------------|--------------------|-----------------------------|----------|----------|
| Désignation | CCT (K) | Puissance (W) | Puissance veille (W) | Flux lumineux (lm) | Efficacité lumineuse (lm/W) | BLANC | GRIS |
| Effice escalier | 3000 | 21 | <0,5 | 2400 | 114 | 20120313 | 20121313 |
| Effice escalier | 4000 | 21 | <0,5 | 2550 | 121 | 20120413 | 20121413 |
| Effice escalier "plus" | 3000 | 28 | <0,5 | 3300 | 118 | 20130313 | 20131313 |
| Effice escalier "plus" | 4000 | 28 | <0,5 | 3400 | 121 | 20130413 | 20131413 |

| EFFICE ESCALIER (pose en plafond uniquement) avec détection Pro + radio pilotage voir caractéristiques techniques et conditions d'utilisation du détecteur sur www.securlite.com (NOT0420) | | | | | | | |
|--|---------|---------------|----------------------|--------------------|-----------------------------|----------|----------|
| Désignation | CCT (K) | Puissance (W) | Puissance veille (W) | Flux lumineux (lm) | Efficacité lumineuse (lm/W) | BLANC | GRIS |
| Effice escalier | 3000 | 21 | 0,5 | 2400 | 114 | 20120316 | 20121316 |
| Effice escalier | 4000 | 21 | 0,5 | 2550 | 121 | 20120416 | 20121416 |
| Effice escalier "plus" | 3000 | 28 | <0,5 | 3300 | 118 | 20130316 | 20131316 |
| Effice escalier "plus" | 4000 | 28 | <0,5 | 3400 | 121 | 20130416 | 20131416 |

| EFFICE ESCALIER (pose en plafond uniquement) avec détection Pro + préavis d'extinction ou de veille + radio pilotage voir caractéristiques techniques et conditions d'utilisation du détecteur sur www.securlite.com (NOT0430) | | | | | | | |
|--|---------|---------------|----------------------|--------------------|-----------------------------|----------|----------|
| Désignation | CCT (K) | Puissance (W) | Puissance veille (W) | Flux lumineux (lm) | Efficacité lumineuse (lm/W) | BLANC | GRIS |
| Effice escalier | 3000 | 21 | 0,5 | 2400 | 114 | 20120317 | 20121317 |
| Effice escalier | 4000 | 21 | 0,5 | 2550 | 121 | 20120417 | 20121417 |
| Effice escalier "plus" | 3000 | 28 | <0,5 | 3300 | 118 | 20130317 | 20121317 |
| Effice escalier "plus" | 4000 | 28 | <0,5 | 3400 | 121 | 20130417 | 20121417 |

| EFFICE ESCALIER (pose en plafond uniquement) version esclave + préavis d'extinction ou de veille + radio pilotage voir caractéristiques techniques et conditions d'utilisation du détecteur sur www.securlite.com (NOT0440) | | | | | | | |
|---|---------|---------------|----------------------|--------------------|-----------------------------|----------|----------|
| Désignation | CCT (K) | Puissance (W) | Puissance veille (W) | Flux lumineux (lm) | Efficacité lumineuse (lm/W) | BLANC | GRIS |
| Effice escalier | 3000 | 21 | <0,5 | 2400 | 114 | 20120307 | 20121307 |
| Effice escalier | 4000 | 21 | <0,5 | 2550 | 121 | 20120407 | 20121407 |
| Effice escalier "plus" | 3000 | 28 | <0,5 | 3300 | 118 | 20130307 | 20131307 |
| Effice escalier "plus" | 4000 | 28 | <0,5 | 3400 | 121 | 20130407 | 20131407 |

Notice d'utilisation : www.securlite.com (NOT0500)