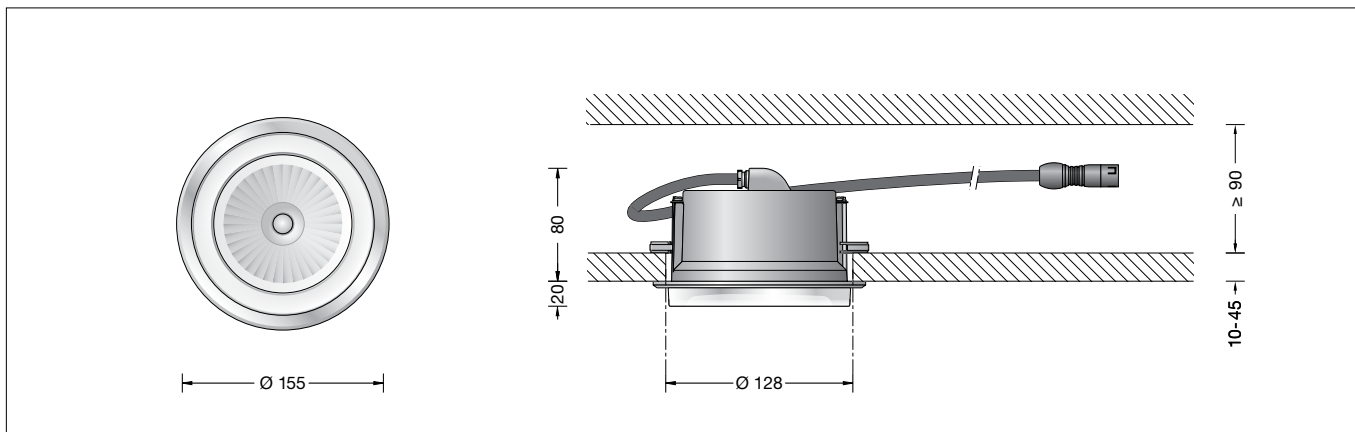


**BEGA****50 003.2**

Deckeneinbauleuchte für die Verwendung im Innenbereich  
 Recessed ceiling luminaire for indoor use  
 Plafonnier à encastrer pour utilisation à l'intérieur


 IP 65


### Gebrauchsanweisung

#### Anwendung

LED Deckeneinbau-Tiefstrahler mit Kristallglas für breitstrahlendes Licht. Für den Einbau in Zwischendecken im Innenbereich von 10-45 mm Stärke. Für den Betrieb dieser Leuchte ist ein externes Netzteil erforderlich. Wenn diese Leuchte in ein LCN- oder Zigbee-gesteuertes Gebäudemanagement integriert werden soll, empfehlen wir unsere Lichtsteuerung BEGA Control.

#### Produktbeschreibung

LED-Einbauleuchte ohne Netzteil  
 Leuchte besteht aus Aluminiumguss, Aluminium und Edelstahl  
 Kristallglas mit Gewinde, teilmattiert  
 Silikondichtung  
 Reflektor aus eloxiertem Reinstaluminium  
 Deckenabschlussring aus Edelstahl  
 Leuchtengehäuse mit 2 Befestigungskralen und Führungsschrauben  
 Einbauöffnung  $\varnothing$  128 mm  
 Erforderliche Tiefe Einbaufreiraum 90 mm  
 1 Anschlussleitung mit Zugentlastung und Steckverbindersystem für BEGA Netzteil, on/off oder DALI  
 Schutzklasse III   
 Schutzart IP 65  
 Staubdicht und Schutz gegen Strahlwasser  
 Schlagfestigkeit IK06  
 Schutz gegen mechanische Schläge < 1 Joule  
 CE – Konformitätszeichen  
 Gewicht: 1,2 kg

#### Sicherheit


Für die Installation und für den Betrieb dieser Leuchte sind die nationalen Sicherheitsvorschriften zu beachten. Die Montage und Inbetriebnahme darf nur durch eine elektrotechnische Fachkraft erfolgen. Der Hersteller übernimmt keine Haftung für Schäden, die durch unsachgemäßen Einsatz oder Montage entstehen. Werden nachträglich Änderungen an der Leuchte vorgenommen, so gilt derjenige als Hersteller, der diese Änderungen vornimmt.

### Instructions for use

#### Application

LED recessed ceiling luminaire with crystal glass for wide beam light. For installation in suspended ceilings of 10-45 mm in interior applications. A remote power supply unit is required to operate this luminaire. If this luminaire should be integrated into a LCN or Zigbee controlled building management system we recommend our BEGA Control light control system.

#### Product description

LED recessed luminaire without power supply unit  
 Luminaire made of cast aluminium, aluminium and stainless steel  
 Crystal glass with thread, partially frosted  
 Silicone gasket  
 Reflector made of pure anodised aluminium  
 Ceiling frame ring made of stainless steel  
 Luminaire housing with 2 fixing claws and guide screws  
 Ceiling aperture  $\varnothing$  128 mm  
 Free space installation depth required 90 mm  
 1 connecting cable with strain relief and plug connector system for BEGA power supply unit, on/off or DALI  
 Safety class III   
 Protection class IP 65  
 Dust-tight and protection against water jets  
 Impact strength IK06  
 Protection against mechanical impacts < 1 joule  
 CE – Conformity mark  
 Weight: 1.2 kg

#### Safety indices


The installation and operation of this luminaire are subject to national safety regulations. Installation and commissioning may only be carried out by a qualified electrician. The manufacturer is then discharged from liability when damage is caused by improper use or installation. If any luminaire is subsequently modified, the persons responsible for the modification shall be considered as manufacturer.

### Fiche d'utilisation

#### Utilisation

Plafonnier encastré à LED avec verre clair pour un éclairage extensif. Pour l'installation dans les faux-plafonds d'épaisseur 10-45 mm, à l'intérieur. L'utilisation de ce luminaire nécessite un boîtier d'alimentation externe. Dans le cas que ce luminaire doit être intégré dans un système de gestion LCN ou Zigbee (Bâtiment Gestion) nous conseillons notre système de contrôle BEGA Control.

#### Description du produit

Luminaire encastré à LED sans bloc d'alimentation  
 Luminaire fabriqué en fonderie d'aluminium, aluminium et acier inoxydable  
 Verre clair avec pas de vis, partiellement mat  
 Joint silicone  
 Réflecteur en aluminium pur anodisé  
 Anneau en acier inoxydable  
 Boîtier de montage avec 2 taquets et vis de guidage  
 Réserve  $\varnothing$  128 mm  
 Espace libre d'encastrement nécessaire 90 mm  
 1 câble de connexion avec collier antitraaction et le système de connecteur pour BEGA boîtier d'alimentation, on/off ou DALI  
 Classe de protection III   
 Degré de protection IP 65  
 Étanche à la poussière et protégé contre les jets d'eau  
 Résistance aux chocs mécaniques IK06  
 Protection contre les chocs mécaniques < 1 joule  
 CE – Sigle de conformité  
 Poids: 1,2 kg

#### Sécurité

Pour l'installation et l'utilisation de ce luminaire, respecter les normes de sécurité nationales. L'installation et la mise en service ne doivent être effectuées que par un électricien agréé. Le fabricant décline toute responsabilité résultant d'une mise en œuvre ou d'une installation inappropriée du produit. Toutes les modifications apportées au luminaire se feront sous la responsabilité exclusive de celui qui les effectuera.

## Überspannungsschutz

Die in der Leuchte verbauten elektronischen Komponenten sind nach DIN EN 61547 gegen Überspannung geschützt.

Um einen zusätzlichen Schutz z. B. vor Transienten etc. zu erreichen, empfehlen wir separate Überspannungsschutzkomponenten. Sie finden diese auf unserer Website unter [www.bega.com](http://www.bega.com).

## Overvoltage protection

The electronic components installed in the luminaire are protected against overvoltage in accordance with DIN EN 61547.

To achieve an additional protection against e. g. transients, etc. we recommend separate overvoltage protection components. You can find them on our website at [www.bega.com](http://www.bega.com).

## Protection contre les surtensions

Les composants électroniques installés dans le luminaire sont protégés contre la surtension conformément à la norme DIN EN 61547.

Pour obtenir une protection supplémentaire contre la surtension, les tensions transitoires etc., nous proposons des composants de protection séparés. Vous les trouverez sur notre site web [www.bega.com](http://www.bega.com).

## Leuchtmittel

Modul-Anschlussleistung	16,8 W
Leuchten-Anschlussleistung	21 W
Bemessungstemperatur	$t_a = 25 \text{ °C}$
Umgebungstemperatur	$t_{a \text{ max}} = 35 \text{ °C}$
Bei Einbau in Dämmung	$t_{a \text{ max}} = 30 \text{ °C}$

## 50 003.2 K3

Modul-Bezeichnung	LED-0800/930
Farbtemperatur	3000 K
Farbwiedergabeindex	CRI > 90
Modul-Lichtstrom	2440 lm
Leuchten-Lichtstrom	1002 lm
Leuchten-Lichtausbeute	47,7 lm/W

## 50 003.2 K4

Modul-Bezeichnung	LED-0800/940
Farbtemperatur	4000 K
Farbwiedergabeindex	CRI > 90
Modul-Lichtstrom	2480 lm
Leuchten-Lichtstrom	1019 lm
Leuchten-Lichtausbeute	48,5 lm/W

## Lamp

Module connected wattage	16.8 W
Luminaire connected wattage	21 W
Rated temperature	$t_a = 25 \text{ °C}$
Ambient temperature	$t_{a \text{ max}} = 35 \text{ °C}$
When installed in heat-insulating material	$t_{a \text{ max}} = 30 \text{ °C}$

## 50 003.2 K3

Module designation	LED-0800/930
Colour temperature	3000 K
Colour rendering index	CRI > 90
Module luminous flux	2440 lm
Luminaire luminous flux	1002 lm
Luminaire luminous efficiency	47,7 lm/W

## 50 003.2 K4

Module designation	LED-0800/940
Colour temperature	4000 K
Colour rendering index	CRI > 90
Module luminous flux	2480 lm
Luminaire luminous flux	1019 lm
Luminaire luminous efficiency	48,5 lm/W

## Lampe

Puissance raccordée du module	16,8 W
Puissance raccordée du luminaire	21 W
Température de référence	$t_a = 25 \text{ °C}$
Température d'ambiance	$t_{a \text{ max}} = 35 \text{ °C}$
Installation dans un matériau d'isolation	$t_{a \text{ max}} = 30 \text{ °C}$

## 50 003.2 K3

Marquage des modules	LED-0800/930
Température de couleur	3000 K
Indice de rendu des couleurs	CRI > 90
Flux lumineux du module	2440 lm
Flux lumineux du luminaire	1002 lm
Rendement lum. d'un luminaire	47,7 lm/W

## 50 003.2 K4

Marquage des modules	LED-0800/940
Température de couleur	4000 K
Indice de rendu des couleurs	CRI > 90
Flux lumineux du module	2480 lm
Flux lumineux du luminaire	1019 lm
Rendement lum. d'un luminaire	48,5 lm/W

## Lichttechnik

Symmetrisch-streuende Lichtstärkeverteilung  
Halbstruwinkel 49°

## Light technique

Symmetrical wide beam light distribution  
Half beam angle 49°

## Technique d'éclairage

Répartition lumineuse symétrique-diffuse  
Angle de diffusion à demi-intensité 49°

## Montage

**Für den Betrieb der Leuchte ist ein separates Netzteil erforderlich.**

Zum Anschluss an externes LED-Netzteil – Ergänzungsteil **13 192** oder **10 528** – ist die Leuchte mit einem Steckverbinder ausgestattet.

Gebrauchsanweisungen der LED-Netzteile beachten.

LEDs sind hochwertige elektronische Bauteile! Bitte vermeiden Sie während der Montage oder des Auswechselns eine direkte Berührung der LED-Lichtaustrittsfläche mit den Händen.

### Einbau in Betondecken:

Für die Aufnahme von Leuchte und externem Netzteil empfehlen wir die Verwendung des Einbaugesäßes **10 441**.

### Einbau in Zwischendecken:

Es ist eine Einbauöffnung von  $\varnothing 128$  mm mit einem Freiraum von min. 90 mm erforderlich. Der seitliche Abstand vom Leuchtengehäuse zu Gebäudeteilen muss mindestens 50 mm betragen.

Die Krallen greifen hinter die Deckenverkleidung. Die Mindeststärke der Deckenverkleidung beträgt 10 mm.

Bei geringerer Stärke, sowie beim Einbau in Gipskartondecken, muss die Deckenverkleidung rückseitig im Bereich der Krallen verstärkt werden.

Glas mit Reflektor durch Linksdrehung aus Leuchtengehäuse nehmen.

Stecker der Leuchte mit Netzteil verbinden.

## Installation

**A separate power supply unit is required to operate the luminaire.**

For connection to external LED-power supply unit – accessory **13 192** or **10 528** – the luminaire is equipped with a connector. Note operating instructions of the LED-power supply units.

LED are high-quality electronic components! Please avoid touching the light output opening of the LED directly during installation or relamping.

### Installation into concrete ceilings:

For the installation of luminaire and external power supply unit we recommend to use installation housing **10 441**.

### Installation into inserted ceilings:

A recessed opening of  $\varnothing 128$  mm is necessary to accept the luminaire housing.

Free space depth min. 90 mm.

The lateral distance between recessed luminaire and other building parts must be at least 50 mm.

The claws catch the ceiling facing from the back side. Minimum thickness of the ceiling facing is 10 mm. If the ceiling facing has a thickness of less than 10 mm or in case of an installation into plasterboard ceilings, the facing thickness in the region of the claws must be increased from the back side.

Remove glass with reflector from luminaire housing by turning counter-clockwise. Connect plug part of the luminaire with power supply unit.

## Installation

**Un bloc d'alimentation séparé est nécessaire au fonctionnement du luminaire.**

Pour la connexion au boîtier d'alimentation LED externe – accessoire **13 192** ou **10 528** – le luminaire est équipé d'un connecteur.

Respecter les fiches techniques des boîtiers d'alimentation à LED.

Les LED sont des composants électroniques de haute précision. Éviter de toucher la surface de diffusion des LED avec les doigts lorsque vous l'installez ou la remplacez.

### Encastrement dans les plafonds en béton :

Pour l'installation du luminaire et du boîtier d'alimentation nous conseillons l'utilisation du boîtier d'encastrement **10 441**.

### Encastrement dans les parois creuses :

Une réservation de  $\varnothing 128$  mm avec un espace libre minimal de 90 mm est nécessaire.

La distance latérale entre le luminaire à encastrier et des parties de bâtiment normalement inflammables doit être au minimum 50 mm.

Les griffes se coincent à l'arrière. L'épaisseur minimale de la paroi doit être 10 mm. Si la paroi est moins épaisse ainsi que pour une installation dans une plafond cloison sèche la paroi doit être renforcée à l'arrière à l'emplacement des griffes.

Retirer le verre avec le réflecteur du boîtier de luminaire en tournant vers la gauche.

Raccorder le connecteur embrochable du luminaire avec le boîtier d'alimentation.

Externes LED-Netzteil sowie Leuchtengehäuse in die Deckenöffnung schieben. Führungsschrauben anziehen. Beim Anziehen müssen die Befestigungskralen auf die Zwischendecke schwenken. Leuchte wird festgesetzt. Bei Linksdrehung schwenken die Befestigungskralen zurück. Die Leuchte kann dann aus der Einbauöffnung wieder entnommen werden. Beiliegenden Deckenabschlussring mit Dichtung über Glasgewinde führen. Auf richtigen Sitz der Dichtung achten. Glas mit Reflektor und Deckenabschlussring durch Rechtsdrehung in das Leuchtengehäuse eindrehen.

### Reinigung · Pflege

Leuchte regelmäßig mit lösungsmittelfreien Reinigungsmitteln von Schmutz säubern. Ein defektes Glas muss ersetzt werden.

### Austausch des LED-Moduls

Die Bezeichnung des LED-Moduls ist auf einem Etikett in der Leuchte vermerkt. BEGA Ersatzmodule entsprechen in Lichtfarbe und Lichtleistung den ursprünglich verbauten Modulen. Der Austausch kann mit handelsüblichem Werkzeug durch qualifizierte Personen erfolgen. Anlage spannungsfrei schalten. Glas mit Deckenabschlussring durch Linksdrehung aus Leuchtengehäuse herausdrehen. Bitte beachten Sie die Montageanleitung des LED-Moduls. Dichtung prüfen. Glas mit Deckenabschlussring durch Rechtsdrehung in Leuchtengehäuse einschrauben. Ein defektes Glas muss ersetzt werden.

### Ergänzungsteile

Netzteile für LED-Leuchten  
220-240 V · 0/50-60 Hz mit Zugentlastung und Steckverbindersystem

**13 192** Netzteil on/off  
**10 528** Netzteil DALI

Die Netzteile sind nur für den Betrieb mit einer LED-Leuchte geeignet.

**10 441** Einbaugeschäuse

Zu den Ergänzungsteilen gibt es eine gesonderte Gebrauchsanweisung.

Push external LED power supply unit and luminaire housing into the ceiling cut-out. Tighten guide screws. When tightening the screws, the fixing claws must swivel onto the inside of the suspended ceiling. The luminaire is fixed. When undoing the guide screws, the fixing claws swivel back and the luminaire can be removed. Lead enclosed trim ring with gasket over the screw-neck of the glass. Make sure that gasket is positioned correctly. Insert glass with mounted reflector and frame ring by turning it clockwise into luminaire housing.

### Cleaning · Maintenance

Clean luminaire regularly with solvent-free cleansers from dirt. Defective glass must be replaced.

### Replacement of the LED module

The designation of the LED module is noted on a label in the luminaire. The light colour and light output of BEGA replacement modules correspond to those of the modules originally fitted. The module can be replaced by qualified persons using standard tools. Disconnect from main supply. Unscrew glass with ceiling frame ring from luminaire housing by turning it counter-clockwise. Please follow the installation instructions of the LED module. Check gasket. Screw in glass with ceiling frame ring by turning it clockwise beyond the stop. Defective glass must be replaced.

### Accessories

Power supply units for LED luminaires  
220-240 V · 0/50-60 Hz with strain relief and plug connector system.

**13 192** Power supply unit on/off  
**10 528** Power supply unit DALI

The power supply units are only suitable for the operation of one LED luminaire.

**10 441** Installation housing

For the accessories a separate instructions for use can be provided upon request.

Introduire le boîtier d'alimentation LED externe et le luminaire dans l'ouverture du plafond. Serrer les vis de guidage. Lors du serrage les taquets doivent pivoter sur le faux plafond. Le luminaire est fixé. En desserrant les vis de guidage les taquets pivotent dans la position initiale et le luminaire peut alors être retiré de la découpe de plafond. Guider l'anneau ajouter avec joint sur le filetage du verre. Veiller à position correcte du joint. Fixer le verre avec réflecteur et l'anneau en tournant vers la droite.

### Nettoyage · Entretien

Nettoyer régulièrement le luminaire et débarrasser le des souillures. N'utiliser que des produits d'entretien ne contenant pas de solvant. Un verre endommagé doit être remplacé.

### Remplacement du module LED

La désignation du module LED est inscrite sur une étiquette apposée sur le luminaire. Les modules de rechange BEGA correspondent aux modules d'origine en termes de couleur de lumière et de flux lumineux. Le module LED peut être remplacé par une personne qualifiée à l'aide d'outils disponibles dans le commerce. Débrancher l'installation. Dévisser le verre avec l'anneau couvre de l'armature en le tournant vers la gauche. Respecter la fiche d'utilisation du module LED. Vérifier le joint. Visser le verre avec l'anneau couvre dans l'armature du luminaire en le tournant vers la droite. Un verre endommagé doit être remplacé.

### Accessoires

Blocs d'alimentation pour luminaires LED  
220-240 V · 0/50-60 Hz avec collier anti-traction et le système de connecteur.

**13 192** Bloc d'alimentation on/off  
**10 528** Bloc d'alimentation DALI

Les blocs d'alimentation permettent l'utilisation avec une luminaire LED seulement.

**10 441** Boîtier d'encastrement

Une fiche d'utilisation pour ces accessoires est disponible.

### Ersatzteile

Ersatzglas	11 003 091 10R G
LED-Modul 3000K	LED-0800/930
LED-Modul 4000K	LED-0800/940
Abschlussring	71 001 572 M1
Reflektor	76 001 335

### Spares

Spare glass	11 003 091 10R G
LED module 3000K	LED-0800/930
LED module 4000K	LED-0800/940
Trim ring	71 001 572 M1
Reflector	76 001 335

### Pièces de rechange

Verre de rechange	11 003 091 10R G
Module LED 3000K	LED-0800/930
Module LED 4000K	LED-0800/940
Anneau de fin.	71 001 572 M1
Réflecteur	76 001 335