

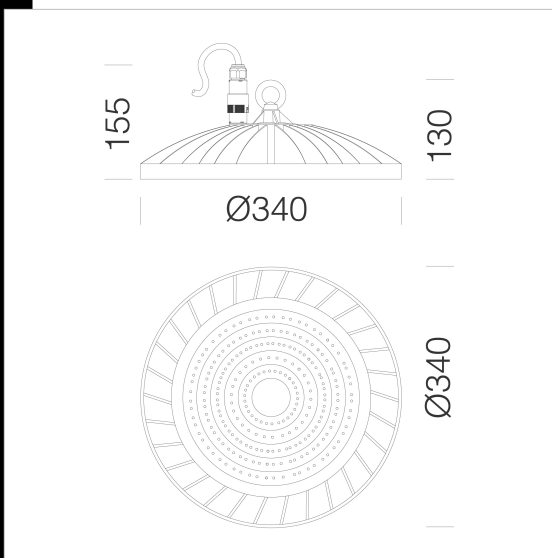


## 3500 Argon 3.4

Corps : aluminium moulé sous pression avec ailettes de refroidissement incorporées dans le cache. Équipement : avec connectique rapide. Diffuseur : polycarbonate à disques concentriques. Sur demande : version 60° et 90°. LED: facteur de puissance : 0,9. Maintien du flux lumineux à 80%: 50.000h (L80B20). Groupe de risque photobiologique: groupe 0 (exempt de risque).

### Télécharger

DXF 2D  
- argon34.dxf  
Montaggi  
- Argon rev4.pdf



Code	Cablage	Kg	Lumen Output-K-CRI	WTot	Couleur
22350035-00	CLD CELL	3.50	LED-19056lm-4000K-120°-CRI 80	143 W	GRAPHITE
22350035-0034	CLD CELL	3.50	LED-19056lm-5000K-120°-CRI 80	143 W	GRAPHITE
22350036-00	CLD	3.36	LED-26414lm-4000K-120°-CRI 80	190 W	GRAPHITE
22350036-0034	CLD	3.26	LED-26414lm-5000K-120°-CRI 80	190 W	GRAPHITE

### Accessoires



- Bracket - Argon 3.4



- Reflector UGR<25 - Argon 3.4

Le flux lumineux mentionné est le flux lumineux sortant du luminaire, avec une tolérance de ± 10 % par rapport à la valeur indiquée. Les W totaux expriment la puissance totale consommée par le système avec une tolérance maximale de 10 %