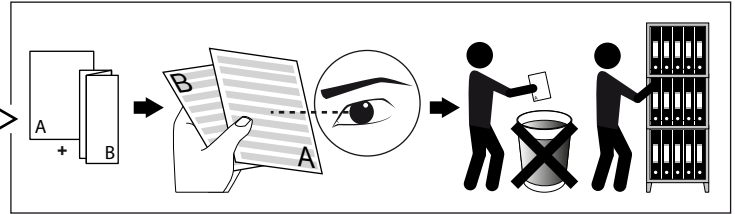
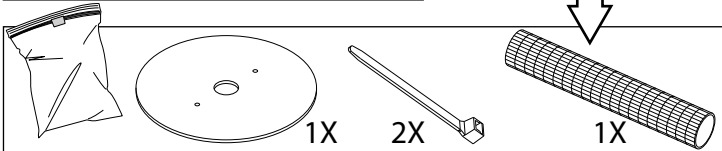
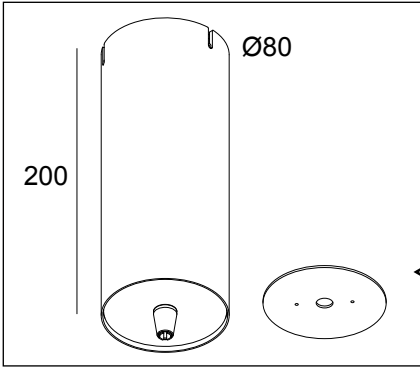


SUPERLOOP POWERBOX L 700mA DIM1

DEEL
PARTIE
TEIL
PART
PARTE
PARTE

A

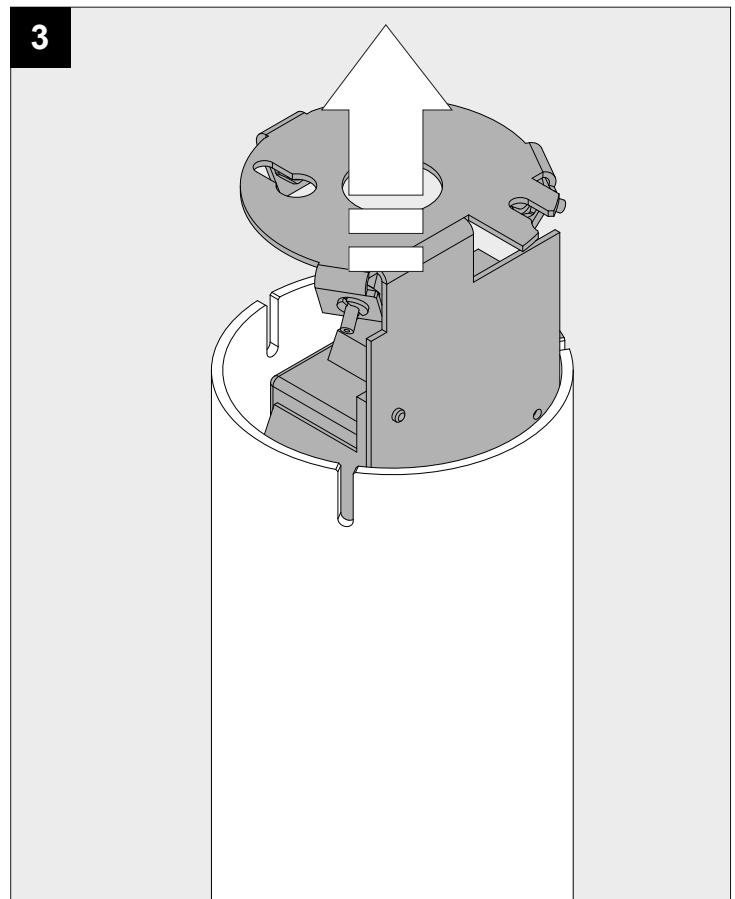
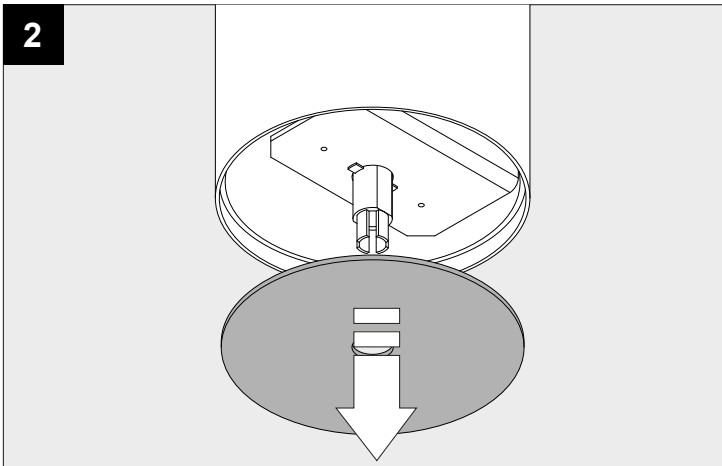
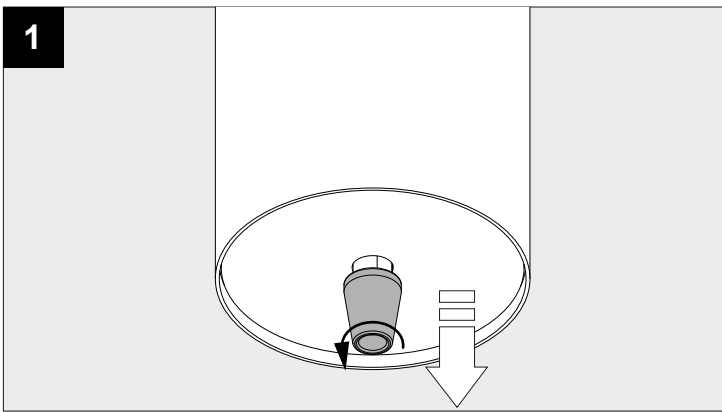


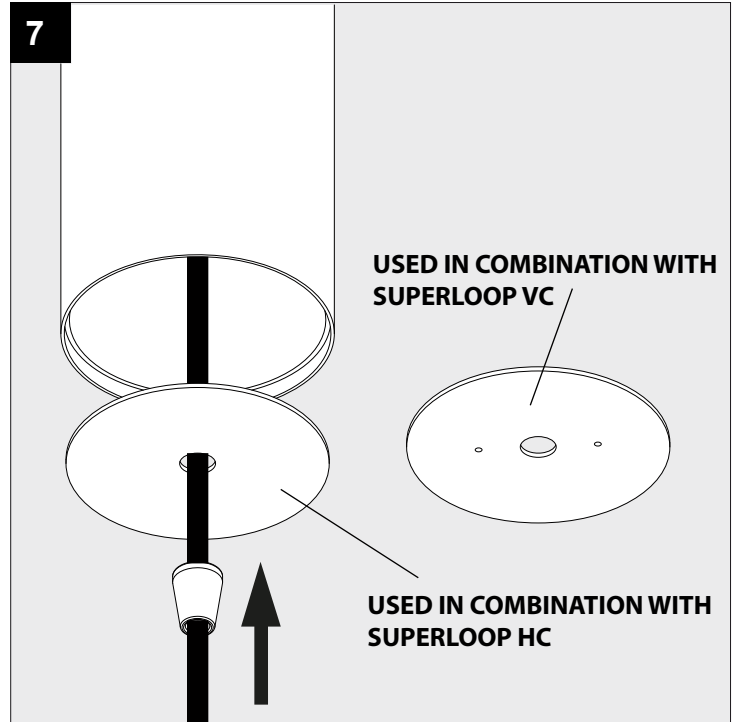
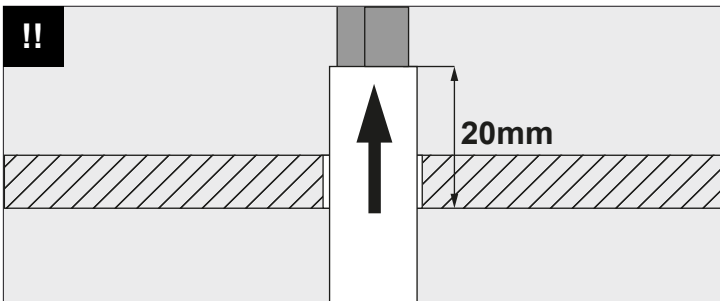
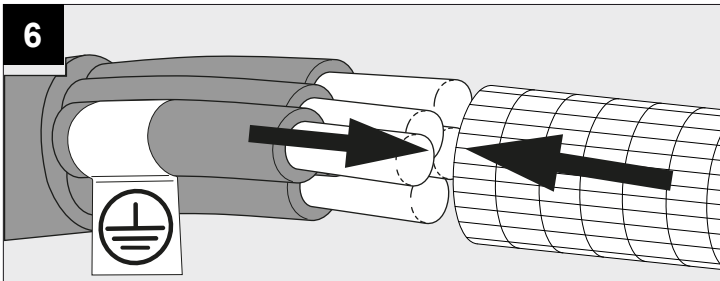
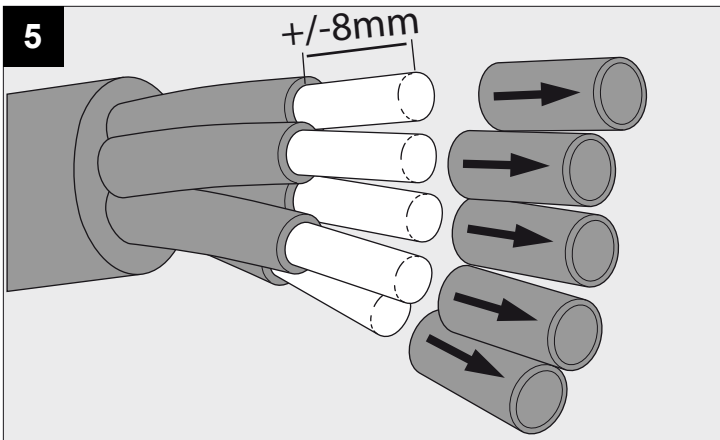
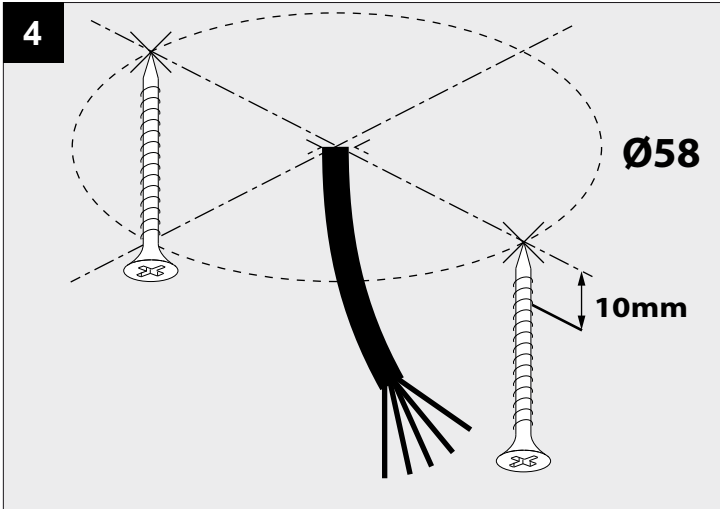
1-10V DIMMING

P	MAX. 33W
U	220-240V
U_{out}	48V MAX
I_{out}	700mA

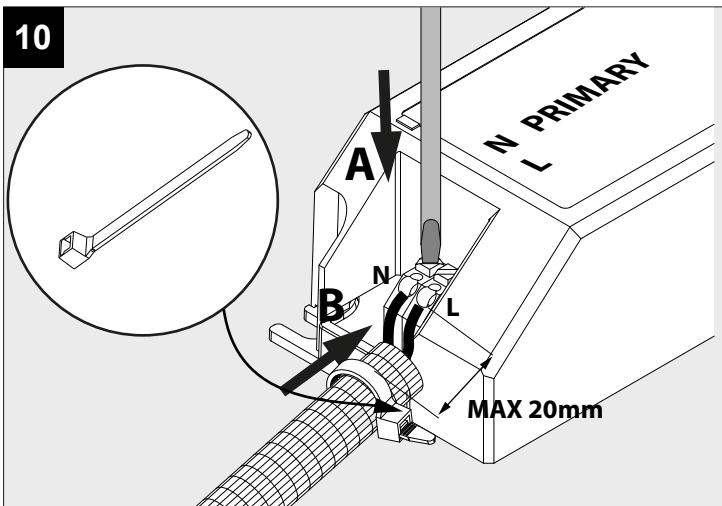
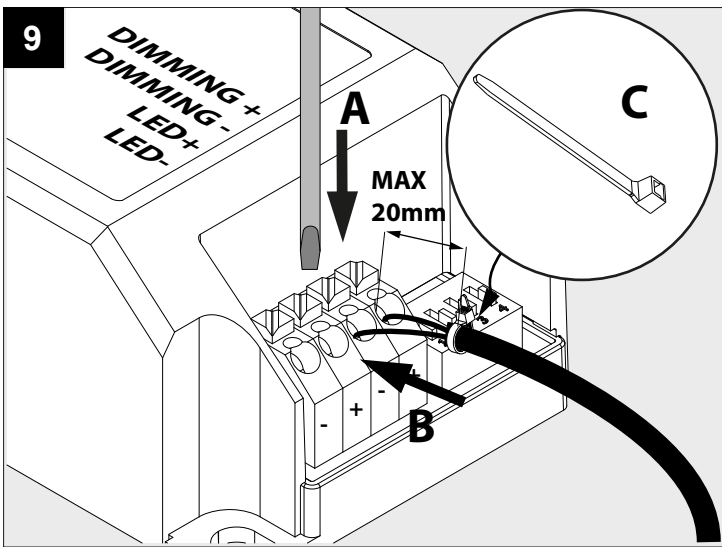
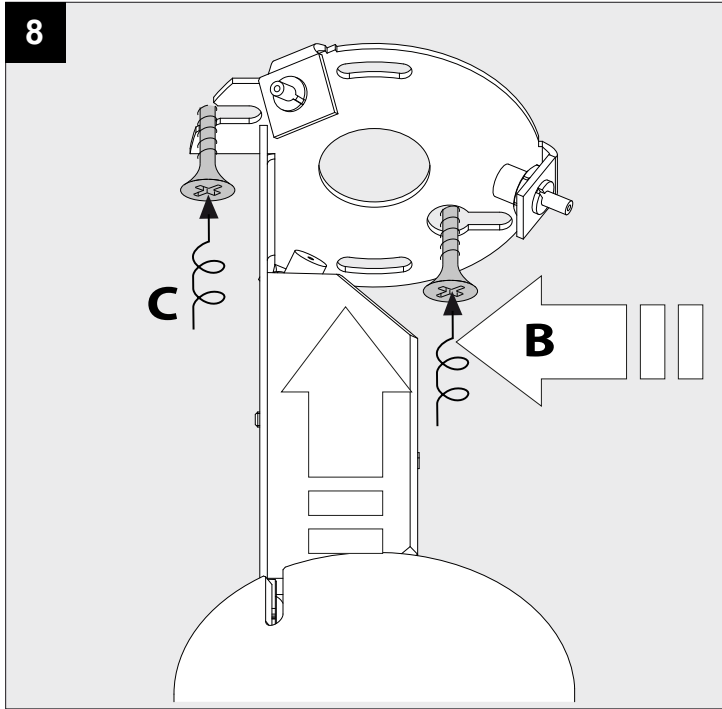
IP20
 Beschermtd tegen vaste voorwerpen die groter zijn dan 12 mm
 Protégé contre les objets solides de plus de 12 mm
 Geschützt gegen Festkörper größer als 12 mm
 Protected against solid objects greater than 12 mm
 Protegido contra objetos sólidos superiores a 12 mm
 Protetto contro oggetti solidi più grandi di 12 mm

Goederen zijn dubbel geïsoleerd - geen aarding nodig
 Les produits ont une isolation double et ne peuvent pas être mis à la terre
 Güter sind doppelt isoliert und müssen nicht geerdet werden
 Goods have double insulation and must not be grounded
 Los productos tienen u aislamiento doble y no se pueden conectar a tierra
 I prodotti possiedono un doppio isolamento e non devono essere collegati a terra

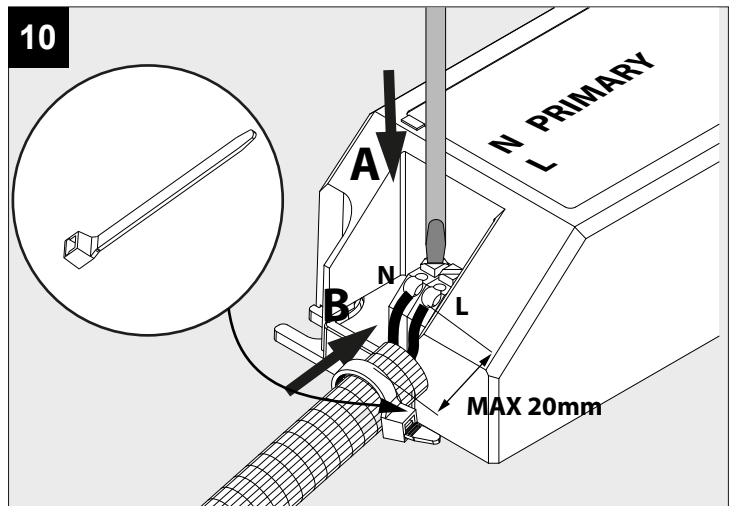
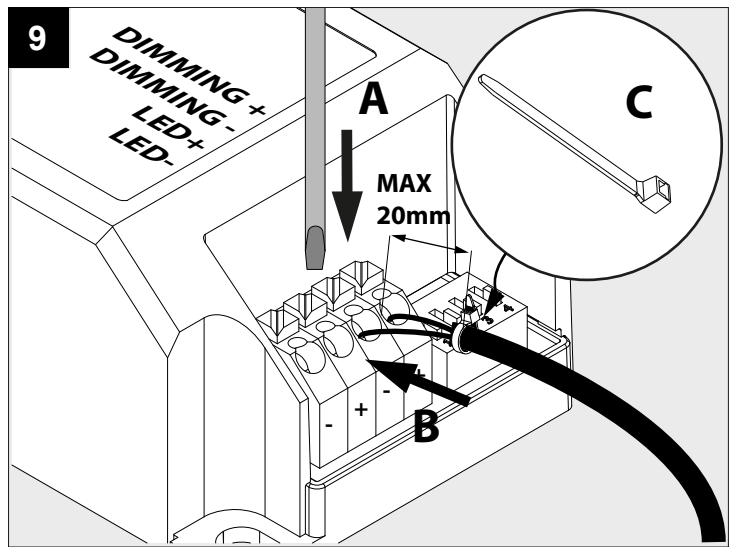
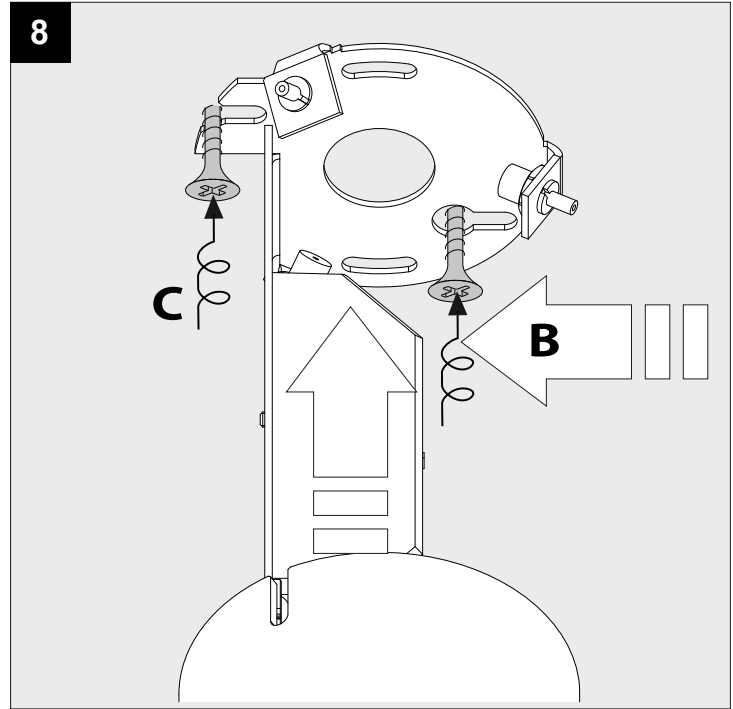




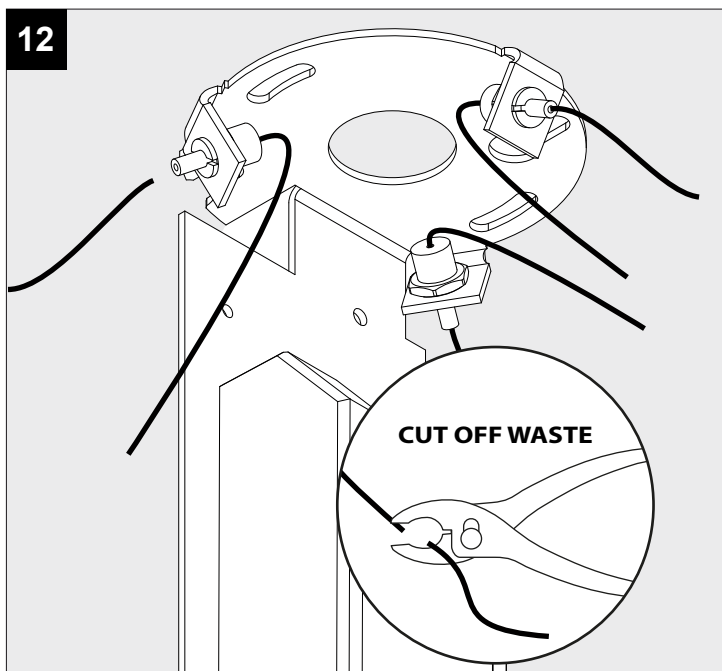
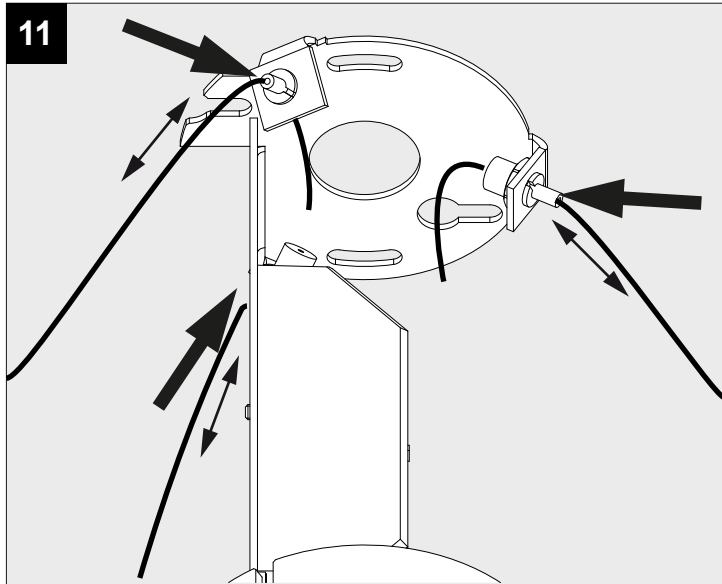
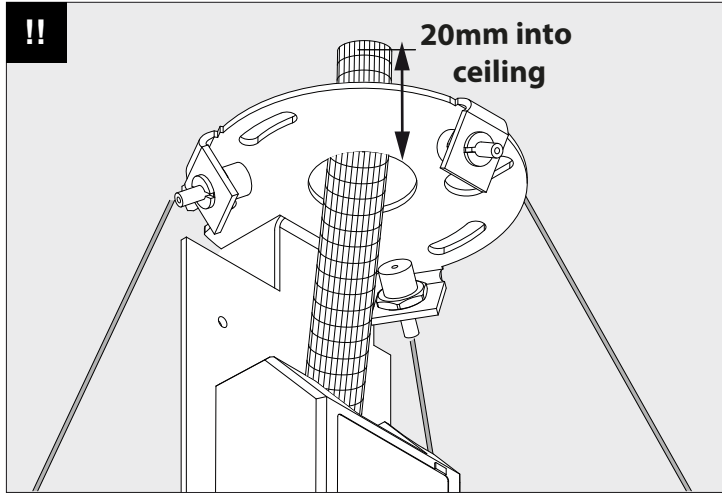
**INSTALLATION MODE
SUPERLOOP HC**



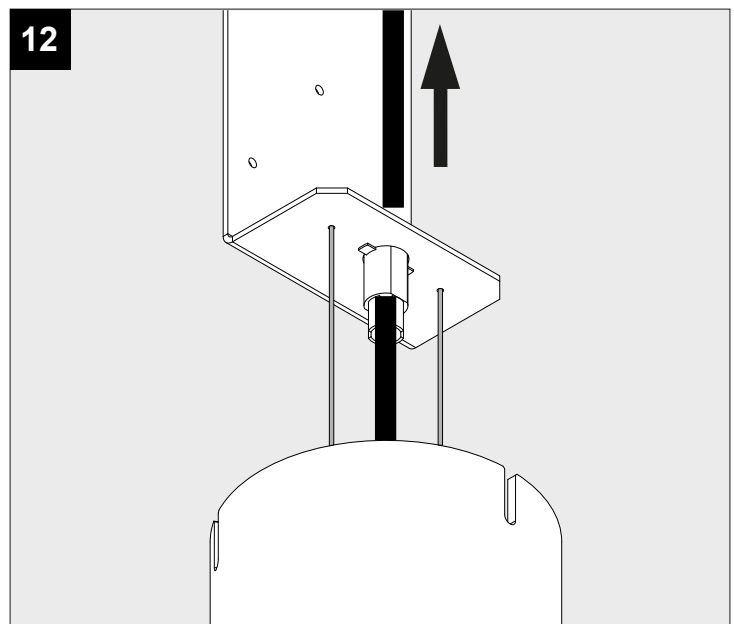
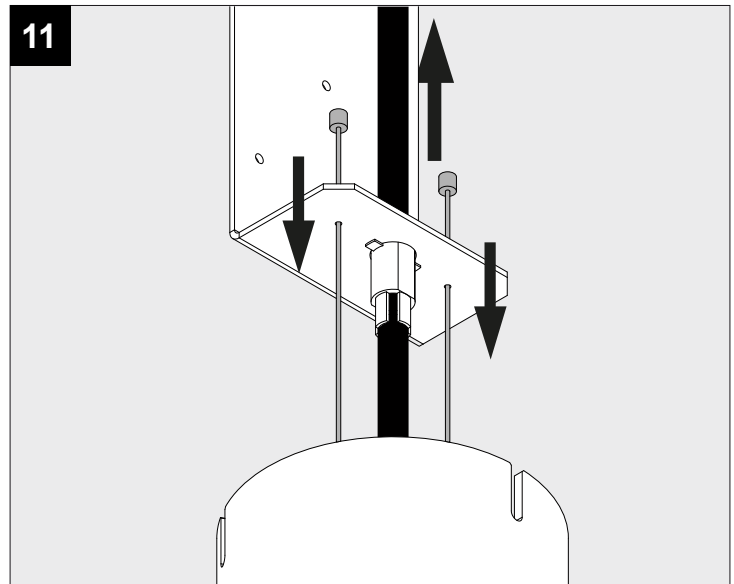
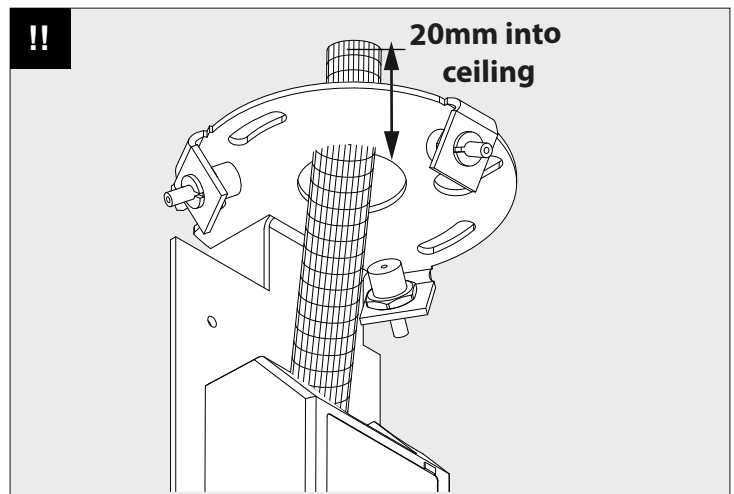
**INSTALLATION MODE
SUPERLOOP VC**



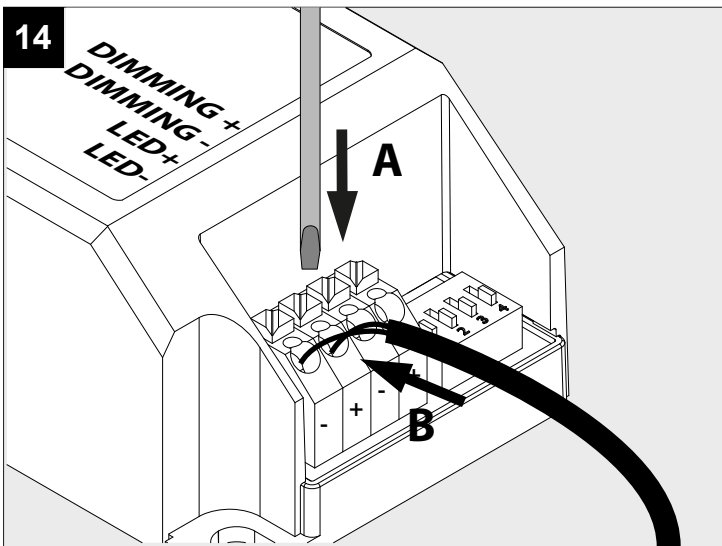
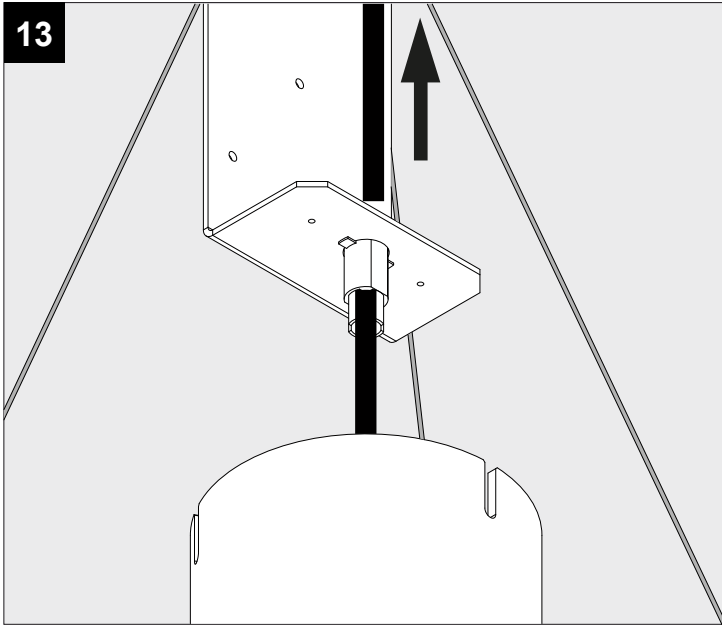
**INSTALLATION MODE
SUPERLOOP HC**



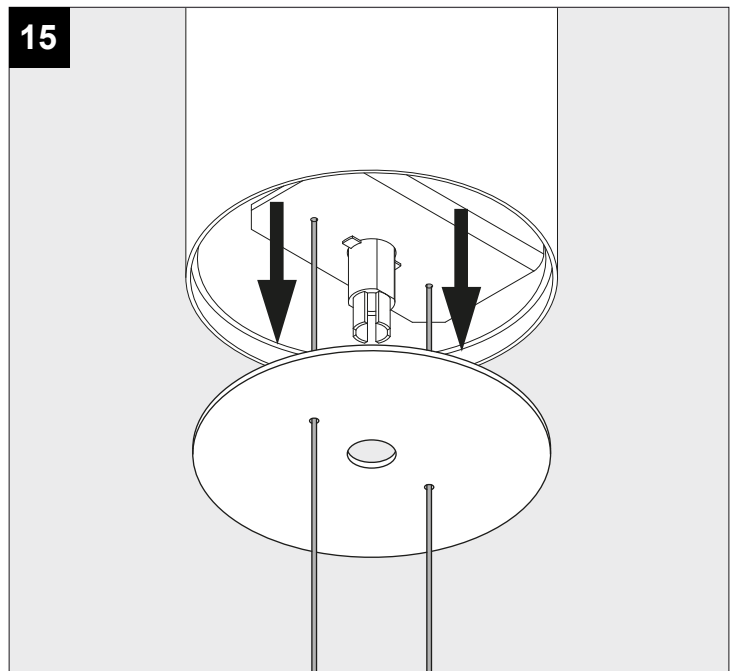
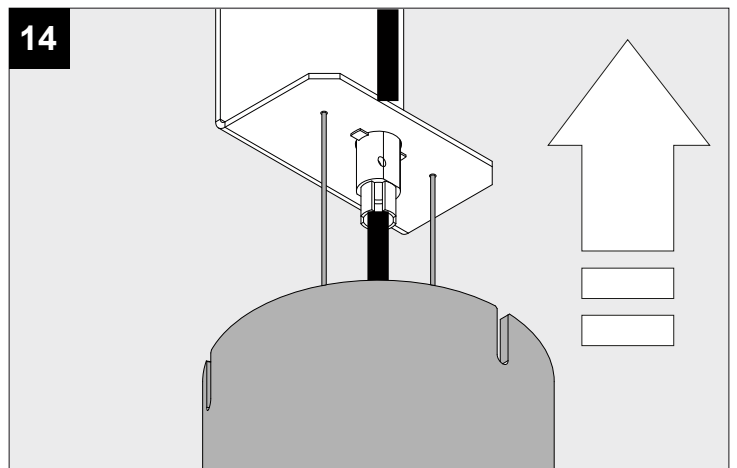
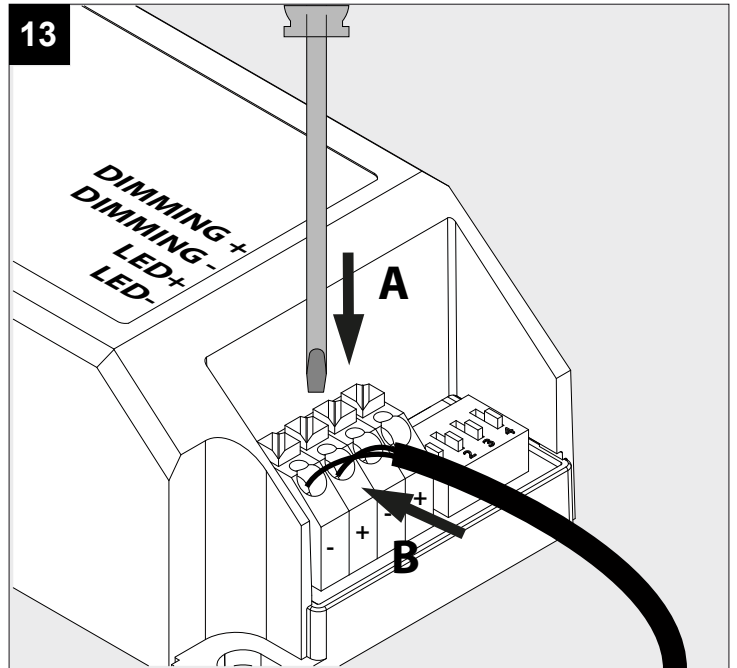
**INSTALLATION MODE
SUPERLOOP VC**



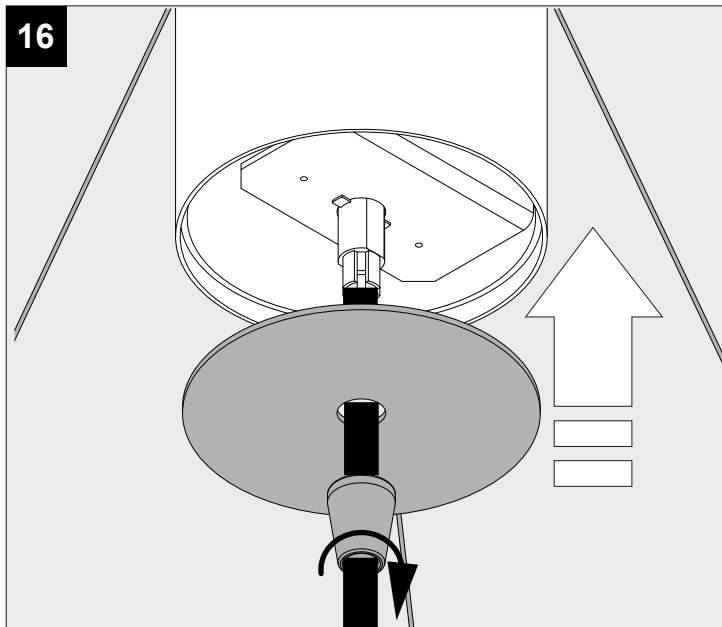
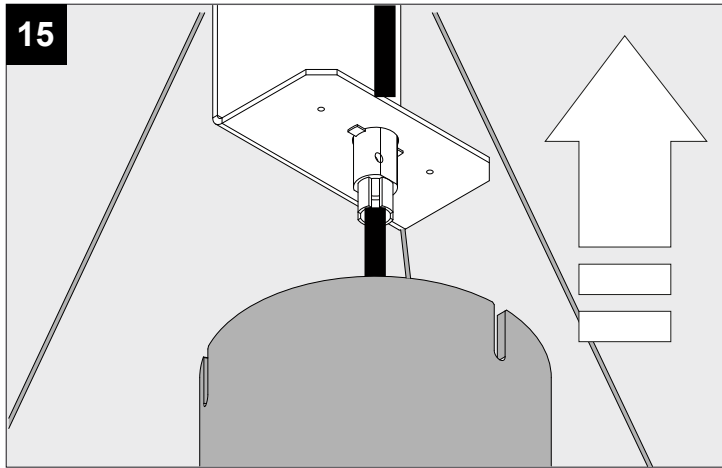
**INSTALLATION MODE
SUPERLOOP HC**



**INSTALLATION MODE
SUPERLOOP VC**



**INSTALLATION MODE
SUPERLOOP HC**



**INSTALLATION MODE
SUPERLOOP VC**

