

# NBC-M12MSD/10,0-93C/M12FSD - Câble de réseau



1038764

<https://www.phoenixcontact.com/fr/produits/1038764>

Veillez tenir compte du fait que les données affichées dans ce document PDF proviennent de notre catalogue en ligne. Vous trouverez les données complètes dans la documentation utilisateur. Nos conditions générales d'utilisation des téléchargements sont applicables.



Câble de réseau, PROFINET CAT5 (100 Mbit/s), EtherCAT® CAT5 (100 Mbit/s), 4-pôles, blindé (Advanced Shielding Technology), connecteur mâle droit M12, détrompage: D / IP67, sur Connecteur femelle droit M12, détrompage: D / IP67, longueur de câble: 10 m

## Données commerciales

Référence	1038764
Conditionnement	1 Unité(s)
Commande minimum	1 Unité(s)
Remarque	Fabrication à la commande (pas de reprise)
Clé de vente	BF1CJN
Product key	BF1CJN
GTIN	4055626593104
Poids par pièce (emballage compris)	666 g
Poids par pièce (hors emballage)	666 g
Numéro du tarif douanier	85444290
Pays d'origine	PL

## Caractéristiques techniques

### Remarques

Généralités	Ce produit est conforme à la directive PROFINET Cabling and Interconnection Technology Guideline for PROFINET, Version 2.00, Order No: 2.252, chapitre 10.1 Cord Sets for Balanced Cabling
Généralités	Vous trouverez davantage de produits avec un type et une longueur de câble variables dans la section Accessoires

### Propriétés du produit

Type de produit	Câble de données préconfectionné
Type de capteur	PROFINET
Nombre de pôles	4
Application	Standard
Nombre de sorties de câble	1
Blindé	oui
Détrompage	D

### Propriétés d'isolation

Catégorie de surtension	II
Degré de pollution	3

### Interfaces

Système de bus	PROFINET
Type de signal/catégorie	PROFINET CAT5 (CEI 11801), 100 Mbit/s EtherCAT <sup>®</sup> CAT5 (CEI 11801), 100 Mbit/s

### Signalisation

Affichage d'état	Non
Présence d'un affichage d'état	Non

### Propriétés électriques

Tension nominale $U_N$	48 V AC
	60 V DC
Intensité nominale $I_N$	4 A
Support de transmission	Cuivre
Propriétés de transmission (catégorie)	CAT5 (CEI 11801:2002)

### Indications sur les matériaux

Classe d'inflammabilité selon UL 94	V0
-------------------------------------	----

### Connecteur

#### Raccordement 1

Type	connecteur mâle droit M12 / IP67
------	----------------------------------

1038764

<https://www.phoenixcontact.com/fr/produits/1038764>

Nombre de pôles	4
Type de codage	D (Données)
Couleur surface de prise	noir
Matériau	CuSn (Contact)
	Ni/Au (Surface des contacts)
	PA (Porte-contacts)
	TPU, ignifuge, autoextinguible (Surface de prise)
	Zinc moulé sous pression, nickelé (Raccordement vissé)
	FKM (Joint)
Cycles d'enfichage	≥ 100
Résistance de contact	≤ 5 mΩ
Résistance d'isolement	≥ 100 MΩ
Couple de serrage	0,4 Nm
Indice de protection	IP67
Température ambiante (fonctionnement)	-25 °C ... 90 °C
Nombre de pôles	4
Cycles d'enfichage	100

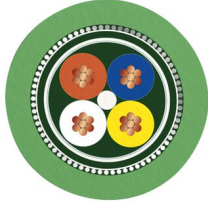
## Raccordement 2

Type	Connecteur femelle droit M12 / IP67
Nombre de pôles	4
Type de codage	D (Données)
Couleur surface de prise	noir
Matériau	CuSn (Contact)
	Ni/Au (Surface des contacts)
	PA (Porte-contacts)
	TPU, ignifuge, autoextinguible (Surface de prise)
	Zinc moulé sous pression, nickelé (Raccordement vissé)
	FKM (Joint)
Cycles d'enfichage	≥ 100
Résistance de contact	≤ 5 mΩ
Résistance d'isolement	≥ 100 MΩ
Couple de serrage	0,4 Nm
Température ambiante (fonctionnement)	-25 °C ... 90 °C
Nombre de pôles	4
Indice de protection	IP67

## Câble/conducteur

Longueur du câble	10 m
-------------------	------

Chaîne porte-câbles PROFINET CAT5 [93C]

Dessin coté	
Poids de gaine	61 kg/km
Nombre de pôles	4
Blindé	oui
Type	Chaîne porte-câbles PROFINET CAT5 [93C]
Structure du conducteur	1x4xAWG22/7, SF/TQ
Durée du parcours du signal	5,3 ns/m
Vitesse du signal	0,66 c
Structure du conducteur ligne de signal	7x 0,25 mm
AWG ligne de signaux	22
Section de câble	4x 0,34 mm <sup>2</sup>
Diamètre de fil avec isolant	1,5 mm
Diamètre extérieur du câble	6,5 mm ±0,2 mm
Gaine extérieure, matériau	PUR
Gaine extérieure, coloris	vert RAL 6018
Matériau conducteur	Cordon Cu étamé
Matériau isolant de fil	PE
Fil, coloris	blanc, jaune, bleu, orange
Epaisseur gaine extérieure	env. 0,9 mm
Câblage total	Quarte en étoile
Revêtement optique de blindage	85 %
Résistance d'isolement	≥ 500 MΩ*km
Résistance de liaison	≤ 20,00 mΩ/m (pour 10 MHz)
Résistance de boucle	≤ 120,00 Ω/km
Impédance d'onde	100 Ω ±15 Ω (pour 1 ... 100 MHz)
Tension nominale câble	600 V (Cote UL)
Tension d'essai fil/fil	2000 V (50 Hz, 1 min.)
Tension d'essai fil/blindage	2000 V (50 Hz, 1 min.)
Rayon de courbure minimum, position fixe	5 x D
Rayon de courbure minimum, position flexible	7,5 x D
Rayon de courbure minimal, pose fixe	33 mm
Rayon de courbure minimal, pose souple	49 mm
Cycles de flexion max.	3000000
Résistance à la traction	≤ 150 N
Contraintes de torsion	± 30 °/m
Affaiblissement paradiaphonique (NEXT)	80 dB (pour 1 MHz) 76 dB (pour 4 MHz)

1038764

<https://www.phoenixcontact.com/fr/produits/1038764>

	70 dB (pour 10 MHz)
	65 dB (pour 16 MHz)
	63 dB (pour 20 MHz)
	60 dB (pour 31,25 MHz)
	55 dB (pour 62,5 MHz)
	50 dB (pour 100 MHz)
Effet d'écran	2,1 dB (pour 1 MHz)
	4 dB (pour 4 MHz)
	6,3 dB (pour 10 MHz)
	8 dB (pour 16 MHz)
	9 dB (pour 20 MHz)
	11,4 dB (pour 31,25 MHz)
	16,5 dB (pour 62,5 MHz)
	21,3 dB (pour 100 MHz)
Absence d'halogène	oui
Résistance à la propagation des flammes	selon CEI 60332-1-2
Résistance à l'huile	selon DIN EN 60811-2-1
Résistance spéciale	résistant aux UV
Propriétés particulières	Caractéristiques électriques selon EN 50288-2-2
Température ambiante (fonctionnement)	-40 °C ... 70 °C (câble, pose fixe)
	-40 °C ... 70 °C (Câble, pose souple)
Température ambiante (montage)	-20 °C ... 60 °C

### Conditions environnementales et de durée de vie

#### Conditions ambiantes

Indice de protection	IP65
	IP67

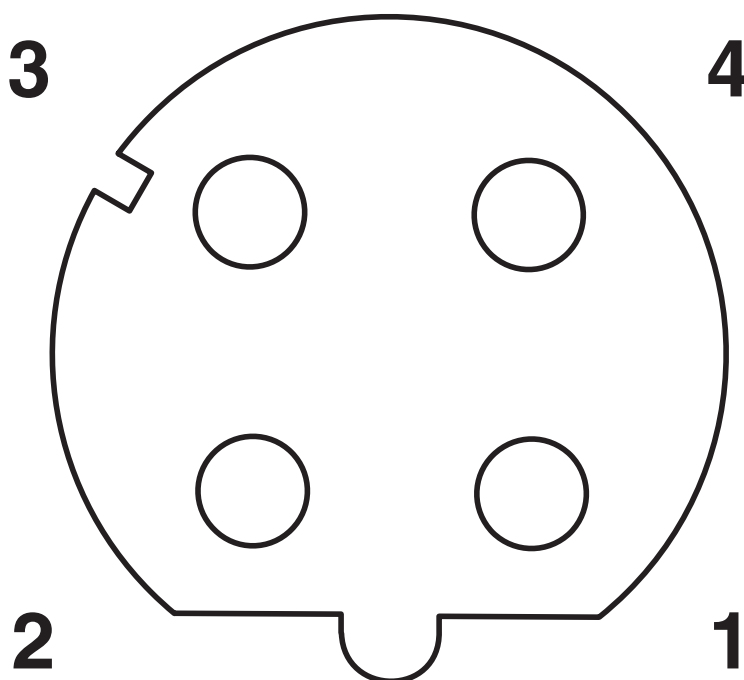
### Normes et spécifications

#### M12

Désignation de la norme	Connecteur M12
Normes/prescriptions	CEI 61076-2-101

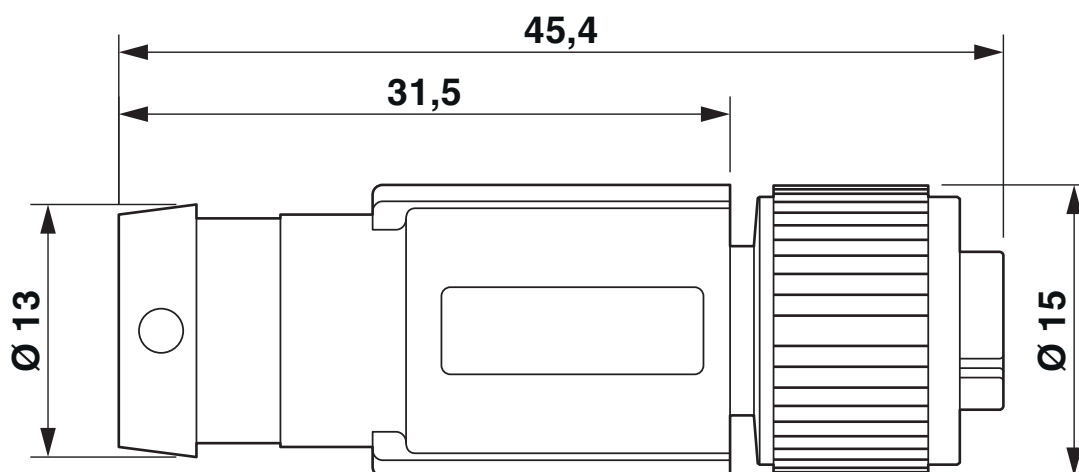
## Dessins

Dessin schématique



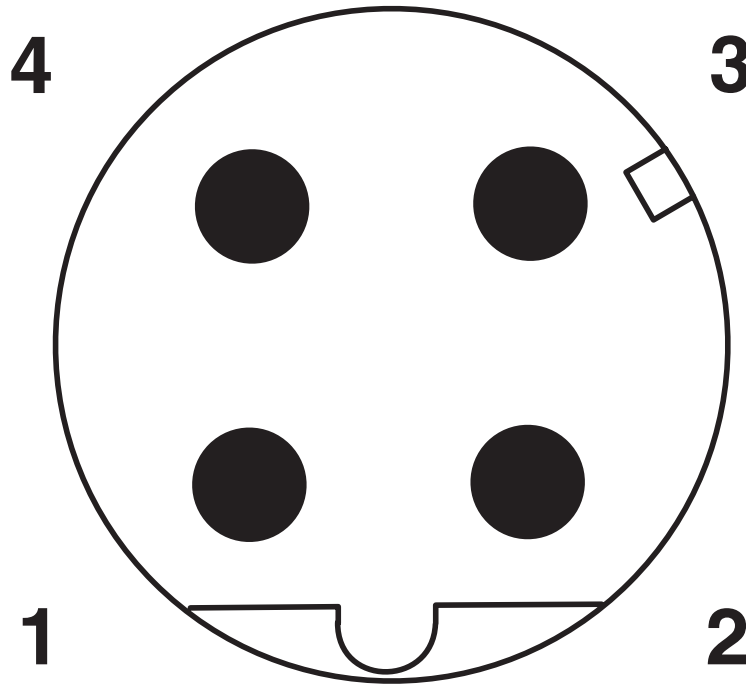
Nombre de pôles femelle M12, 4 pôles, détrompage D, vue côté femelle

Dessin coté



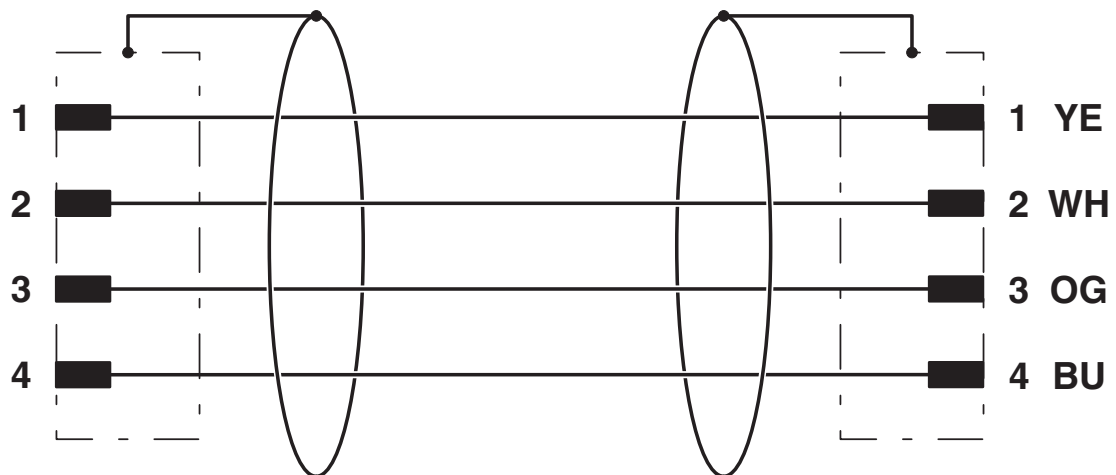
Connecteur femelle M12 x 1, droit, blindé

Dessin schématique

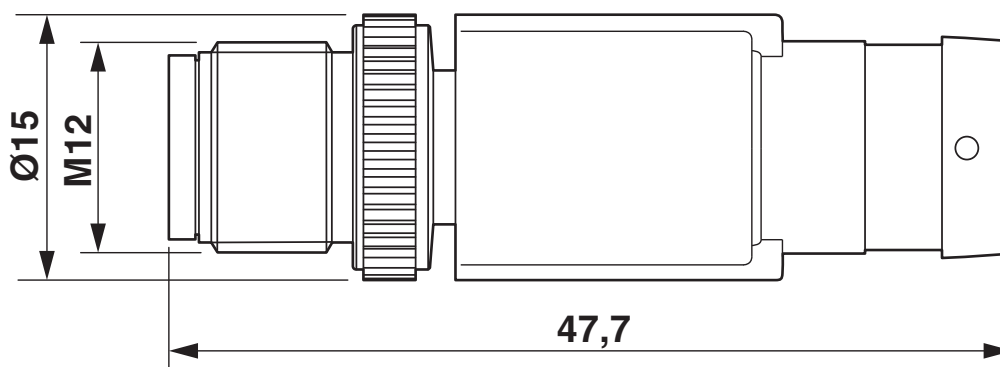


Nombre de pôles M12 mâle, 4 pôles, détrompage D, vue côté mâle

Schéma de connexion



Dessin coté



Connecteur mâle M12 x 1, droit, blindé



1038764

<https://www.phoenixcontact.com/fr/produits/1038764>

## Homologations

📄 To download certificates, visit the product detail page: <https://www.phoenixcontact.com/fr/produits/1038764>



**EAC-RoHS**

Identifiant de l'homologation: RU D-DE.HB35.B.00385

1038764

<https://www.phoenixcontact.com/fr/produits/1038764>

## Classifications

### ECLASS

ECLASS-11.0	27060307
ECLASS-12.0	27060307
ECLASS-13.0	27060307

### ETIM

ETIM 8.0	EC001855
----------	----------

### UNSPSC

UNSPSC 21.0	26121600
-------------	----------

1038764

<https://www.phoenixcontact.com/fr/produits/1038764>

## Conformité environnementale

China RoHS

Période d'utilisation conforme : illimitée = EFUP-e

Aucune substance dangereuse dépassant les valeurs seuils ;

# NBC-M12MSD/10,0-93C/M12FSD - Câble de réseau



1038764

<https://www.phoenixcontact.com/fr/produits/1038764>

## Accessoires

### NBC-MSD-MSD SCO-PN/.../... - Câble de réseau

1408634

<https://www.phoenixcontact.com/fr/produits/1408634>



Câble de réseau, PROFINET CAT5 (100 Mbit/s), EtherCAT® CAT5 (100 Mbit/s), 4-pôles, Type de câble variable, blindé, connecteur mâle droit M12, détrompage: D SPEEDCONNEC / IP67, sur connecteur mâle droit M12, détrompage: D SPEEDCONNEC / IP67, longueur de câble: Longueur au choix (0,2... 40,0 m)

### NBC-MSD-MRD SCO-PN/.../... - Câble de réseau

1408625

<https://www.phoenixcontact.com/fr/produits/1408625>



Câble de réseau, PROFINET CAT5 (100 Mbit/s), EtherCAT® CAT5 (100 Mbit/s), 4-pôles, Type de câble variable, blindé, connecteur mâle droit M12, détrompage: D SPEEDCONNEC / IP67, sur connecteur mâle coudé M12, détrompage: D SPEEDCONNEC / IP67, longueur de câble: Longueur au choix (0,2... 40,0 m)

# NBC-M12MSD/10,0-93C/M12FSD - Câble de réseau



1038764

<https://www.phoenixcontact.com/fr/produits/1038764>

## NBC-MRD-MRD SCO-PN/.../... - Câble de réseau

1408624

<https://www.phoenixcontact.com/fr/produits/1408624>



Câble de réseau, PROFINET CAT5 (100 Mbit/s), EtherCAT® CAT5 (100 Mbit/s), 4-pôles, Type de câble variable, blindé, connecteur mâle coudé M12, détrompage: D SPEEDCONNEC / IP67, sur connecteur mâle coudé M12, détrompage: D SPEEDCONNEC / IP67, longueur de câble: Longueur au choix (0,2... 40,0 m)

---

## NBC-MSD-FSD SCO-PN/.../... - Câble de réseau

1408617

<https://www.phoenixcontact.com/fr/produits/1408617>



Câble de réseau, PROFINET CAT5 (100 Mbit/s), EtherCAT® CAT5 (100 Mbit/s), 4-pôles, Type de câble variable, blindé, connecteur mâle droit M12, détrompage: D SPEEDCONNEC / IP67, sur Connecteur femelle droit M12, détrompage: D SPEEDCONNEC / IP67, longueur de câble: Longueur au choix (0,2... 40,0 m)

# NBC-M12MSD/10,0-93C/M12FSD - Câble de réseau



1038764

<https://www.phoenixcontact.com/fr/produits/1038764>

## NBC-MSD-FRD SCO-PN/.../... - Câble de réseau

1408608

<https://www.phoenixcontact.com/fr/produits/1408608>



Câble de réseau, PROFINET CAT5 (100 Mbit/s), EtherCAT® CAT5 (100 Mbit/s), 4-pôles, Type de câble variable, blindé, connecteur mâle droit M12, détrompage: D SPEEDCONNEC / IP67, sur Connecteur femelle coudé M12, détrompage: D SPEEDCONNEC / IP67, longueur de câble: Longueur au choix (0,2... 40,0 m)

## NBC-MRD-FSD SCO-PN/.../... - Câble de réseau

1408616

<https://www.phoenixcontact.com/fr/produits/1408616>



Câble de réseau, PROFINET CAT5 (100 Mbit/s), EtherCAT® CAT5 (100 Mbit/s), 4-pôles, Type de câble variable, blindé, connecteur mâle coudé M12, détrompage: D SPEEDCONNEC / IP67, sur Connecteur femelle droit M12, détrompage: D SPEEDCONNEC / IP67, longueur de câble: Longueur au choix (0,2... 40,0 m)

## NBC-M12MSD/10,0-93C/M12FSD - Câble de réseau

1038764

<https://www.phoenixcontact.com/fr/produits/1038764>



## NBC-MRD-FRD SCO-PN/.../... - Câble de réseau

1408607

<https://www.phoenixcontact.com/fr/produits/1408607>



Câble de réseau, PROFINET CAT5 (100 Mbit/s), EtherCAT® CAT5 (100 Mbit/s), 4-pôles, Type de câble variable, blindé, connecteur mâle coudé M12, détrompage: D SPEEDCONNEC / IP67, sur Connecteur femelle coudé M12, détrompage: D SPEEDCONNEC / IP67, longueur de câble: Longueur au choix (0,2... 40,0 m)

## PROT-M12 FS-PA-CHAIN - Capuchon de fermeture

1430873

<https://www.phoenixcontact.com/fr/produits/1430873>



Cache de protection M12 en plastique avec bande de fixation pour lignes de capteurs, pour des connecteurs mâles M12 non affectés

# NBC-M12MSD/10,0-93C/M12FSD - Câble de réseau



1038764

<https://www.phoenixcontact.com/fr/produits/1038764>

## SAC-M12-EXCLIP-M - Clips de sécurité

1558988

<https://www.phoenixcontact.com/fr/produits/1558988>



Clip de sécurité pour le côté connecteur mâle de câbles pour capteurs/actionneurs munis de connecteurs M12 et de connecteurs M12 à confectionner, pour écrous moletés de diamètre 15 mm, ou pour clé Allen de 14 mm, évite la séparation de raccords enfichables, sans outil

---

## PROT-M12 MS-PA-CHAIN - Vis de fermeture

1430899

<https://www.phoenixcontact.com/fr/produits/1430899>



Cache de protection M12 avec bande de fixation pour lignes de capteurs, pour connecteurs femelles M12 non affectés



# NBC-M12MSD/10,0-93C/M12FSD - Câble de réseau



1038764

<https://www.phoenixcontact.com/fr/produits/1038764>

## SAC-M12-EXCLIP-F - Clips de sécurité

1558991

<https://www.phoenixcontact.com/fr/produits/1558991>



Clip de sécurité pour le côté connecteur femelle de câbles pour capteurs/actionneurs munis de connecteurs M12 et de connecteurs M12 à confectionner, pour écrous moletés de diamètre 15 mm, ou pour clé Allen de 14 mm, évite la séparation de raccords enfichables, sans outil

---

## TSD 04 SAC - Tournevis dynamométrique

1208429

<https://www.phoenixcontact.com/fr/produits/1208429>



Tournevis dynamométrique, couple de serrage pré réglé de 0,4 Nm et entraînement hexagonal de 4 mm pour connecteur M12

1038764

<https://www.phoenixcontact.com/fr/produits/1038764>

## TSD-M 1,2NM - Tournevis dynamométrique

1212224

<https://www.phoenixcontact.com/fr/produits/1212224>



Tournevis dynamométrique, précision selon EN ISO 6789, réglable de 0,3 à 1,2 Nm

---

## TSD-M SAC-BIT ADAPTER - Kit d'adaptation

1212600

<https://www.phoenixcontact.com/fr/produits/1212600>



Embout d'adaptateur, pour outils dynamométriques TSD-M..., entraînement 1/4"-E6,3, avec six pans de 4 mm pour embouts SAC

# NBC-M12MSD/10,0-93C/M12FSD - Câble de réseau



1038764

<https://www.phoenixcontact.com/fr/produits/1038764>

## SAC BIT M12-D15 - Outil

1208432

<https://www.phoenixcontact.com/fr/produits/1208432>



Embout enfichable pour le montage de câbles de capteurs/actionneurs munis de connecteurs M12 et de connecteurs M12 à équiper avec diamètre d'écrou moleté de 15 mm, pour emmanchement à six pans de 4 mm

---

Phoenix Contact 2023 © - Tous droits réservés

<https://www.phoenixcontact.com>

PHOENIX CONTACT SAS

52 Boulevard de Beaubourg Emerainville

77436 Marne La Vallée Cedex 2 France

+33 (0) 1 60 17 98 98

[documentation@phoenixcontact.fr](mailto:documentation@phoenixcontact.fr)