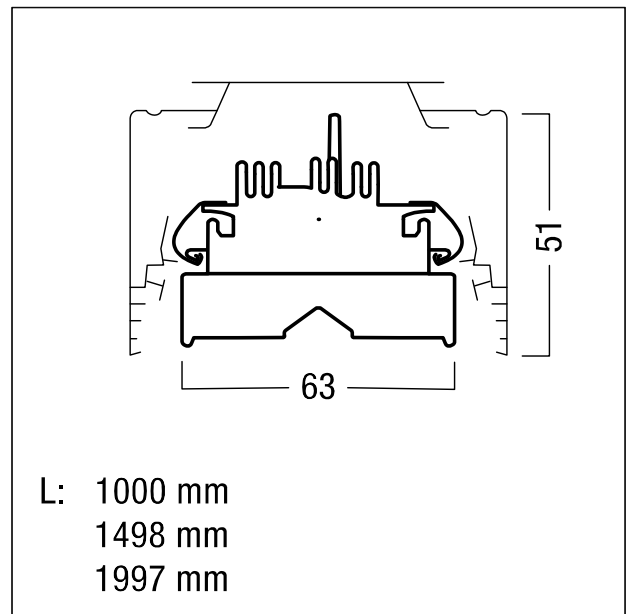


Réglette à LED pour chemin lumineux

Réglette à LED pour chemin lumineux TRINOS efficace en énergie avec 64 LED par segment, de puissance moyenne et hautement performantes. En combinaison avec les trois composants d'étanchéité TRINOS correspondants (profilé d'étanchéité, cache et embouts d'étanchéité) : degré de protection IP65 pour l'ensemble du système de chemin lumineux. Puissance du luminaire: 50,1 W, Luminaire pilotable via DALI avec convertisseur à LED, pour une durabilité écologique et une exploitation économique. Durée de vie des LED 100000 h jusqu'à une diminution du flux lumineux à 95 % de la valeur initiale. Tolérance de la couleur (MacAdam initial): 3. Efficacité lumineuse du luminaire: 150 lm/W. Flux lumineux du luminaire: 7520 lm (cache d'étanchéité pris en compte). Luminaire à répartition ultra-extensive (Very Wide Beam). Rendu des couleurs Ra > 80, température de couleur 4000 K. Concept de lentille de diffraction réduisant l'éblouissement perçu. Niveau de gradation pour le régime DC pré-réglé sur 15 %. Luminaire à LED pour chemin lumineux en tôle d'acier, laqué recouvert d'une laque à la résine polyester de couleur blanc. Montage mécanique et électrique sans outils sur le rail porteur TRINOS. Réglage de phase sur le connecteur. Pas de rayonnement ultra-violet et infrarouge. Température ambiante : -20°C à +35°C Luminaire avec câble exempt d'halogène. Résistance IK aux chocs mécaniques pour l'ensemble du chemin lumineux : IK07. Note : contacter votre conseiller pour l'utilisation dans des environnements chimiques, à forte humidité ou condensation, ou soumis à de fortes fluctuations de température, ou pour des projets sans silicone.. Certifié par l'institut Fraunhofer aux classes de pureté BPF E et F (domaine CNC). Autorisé dans des environnements où l'on peut s'attendre à un dépôt de poussière conductrice sur le luminaire (EN 60598-2-24). Dimensions : 1499 x 63 x 51 mm. Poids : 2,3 kg.



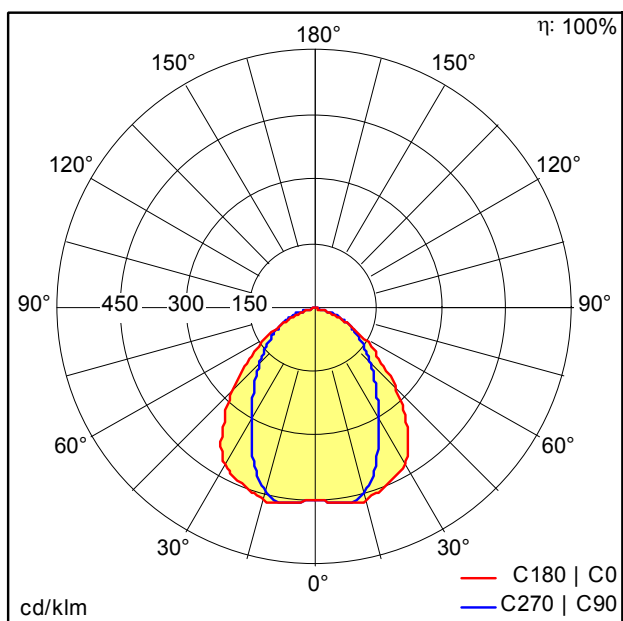
ZS_TRS_F_LED-Balken.jpg



ZS_TRS_M_LED_Balken.wmf

Courbe photométrique

STD - Standard



D46288AA_TRINOS_7400-840_L1500_VWB_LDE_WH.Idt

- Source lumineuse: LED
- Flux lumineux du luminaire*: 7520 lm
- Efficacité lumineuse du luminaire*: 150 lm/W
- Indice min. de rendu des couleurs: 80
- Convertisseur: 1 x 28000657 LCA 75W 100-400mA one4all Ip PRE
- Température de couleur*: 4000 Kelvin
- Tolérance de la couleur (MacAdam initial): 3
- Durée de vie utile médiane*:
L95 100000h à -20°C
L90 50000h à 40°C
- Puissance du luminaire*: 50,1 W Facteur de puissance = 0,97
- Puissance de veille*: 0,2 W
- Equipement: LDE graduable jusque 1%
Via DALI, DSI et switchDIM
Niveau DC réglable
- Catégorie de maintenance CIE 97: E - Fermé IP5X
- Taux de distorsion harmonique (THD): 10,00 %

Voir aussi les informations complémentaires de la page suivante



TRINOS, luminaires pour chemin lumineux avec couvercle



ZUMTOBEL

TRINOS LED7400-840 L1500 VWB LDE WH

42186777

Réglette à LED pour chemin lumineux

Ce produit contient une source lumineuse de classe d'efficacité énergétique C.