

# SAC-3P-M12Y/2XM12FS B PE S21 - Répartiteur en Y



1514016

<https://www.phoenixcontact.com/fr/produits/1514016>

Veillez tenir compte du fait que les données affichées dans ce document PDF proviennent de notre catalogue en ligne. Vous trouverez les données complètes dans la documentation utilisateur. Nos conditions générales d'utilisation des téléchargements sont applicables.



Répartiteur en Y, 4-pôles, non blindé, connecteur mâle droit M12, détrompage: A, sur Connecteur femelle droit M12, détrompage: A, Broches 2+4 pontées et Connecteur femelle droit M12, détrompage: A, Broches 2+4 pontées

## Données commerciales

Référence	1514016
Conditionnement	5 Unité(s)
Commande minimum	5 Unité(s)
Clé de vente	BF1GAB
Product key	BF1GAB
Page catalogue	Page 252 (C-2-2019)
GTIN	4017918943523
Poids par pièce (emballage compris)	29,22 g
Poids par pièce (hors emballage)	28,89 g
Numéro du tarif douanier	85366990
Pays d'origine	PL

1514016

<https://www.phoenixcontact.com/fr/produits/1514016>

## Caractéristiques techniques

### Propriétés du produit

Type de produit	Répartiteur en Y
Nombre de pôles	4
Nombre de sorties de câble	2
Blindé	non
Détrompage	A
Type de filetage	M12

### Propriétés d'isolation

Catégorie de surtension	II
Degré de pollution	3

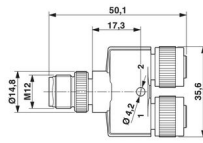
### Propriétés électriques

Résistance d'isolement	$\geq 100 \text{ M}\Omega$
Tension nominale $U_N$	48 V AC 60 V DC
Intensité nominale $I_N$	4 A

### Signalisation

Affichage d'état	Non
Présence d'un affichage d'état	Non

### Dimensions

Dessin coté	
Longueur	50,1 mm
Écart moyen	21 mm

### Indications sur les matériaux

Classe d'inflammabilité selon UL 94	HB
Matériau du joint	NBR
Matériau de surface de prise	TPU, ignifuge, autoextinguible
Matériau de contact	CuZn
Matériau de surface du contact	Ni/Au
Matériau de porte-contacts	TPU GF
Matériau du raccordement vissé	Zinc moulé sous pression, nickelé

### Connecteur

Raccordement 1

# SAC-3P-M12Y/2XM12FS B PE S21 - Répartiteur en Y



1514016

<https://www.phoenixcontact.com/fr/produits/1514016>

Type	connecteur mâle droit M12
Type de codage	A

## Raccordement 2

Type	Connecteur femelle droit M12
Type de codage	A

## Raccordement 3

Type	Connecteur femelle droit M12
Type de codage	A

## Propriétés mécaniques

### Caractéristiques mécaniques

Cycles d'enfichage	≥ 100
--------------------	-------

## Conditions environnementales et de durée de vie

### Conditions ambiantes

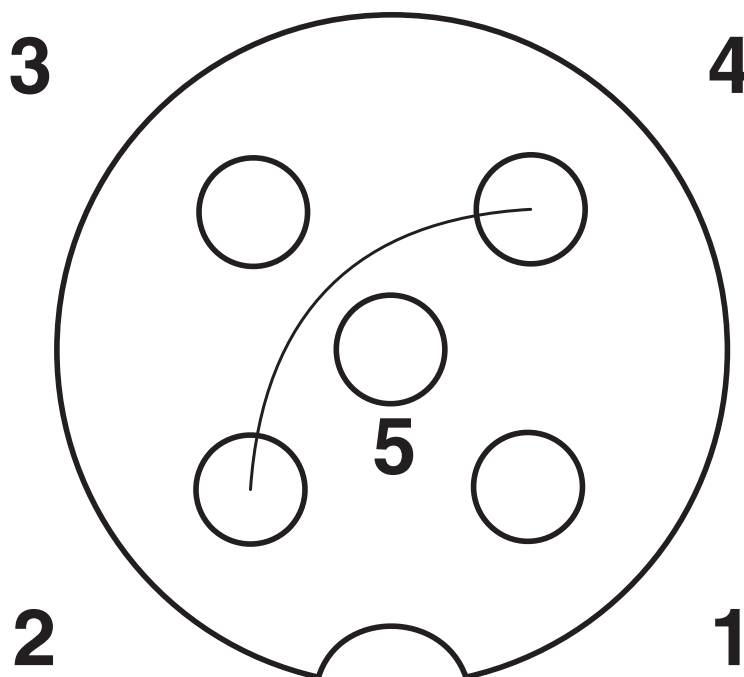
Indice de protection	IP65
	IP67
Température ambiante (fonctionnement)	-25 °C ... 90 °C (connecteur mâle / femelle)

## Normes et spécifications

Désignation de la norme	Connecteur M12
Normes/prescriptions	CEI 61076-2-101

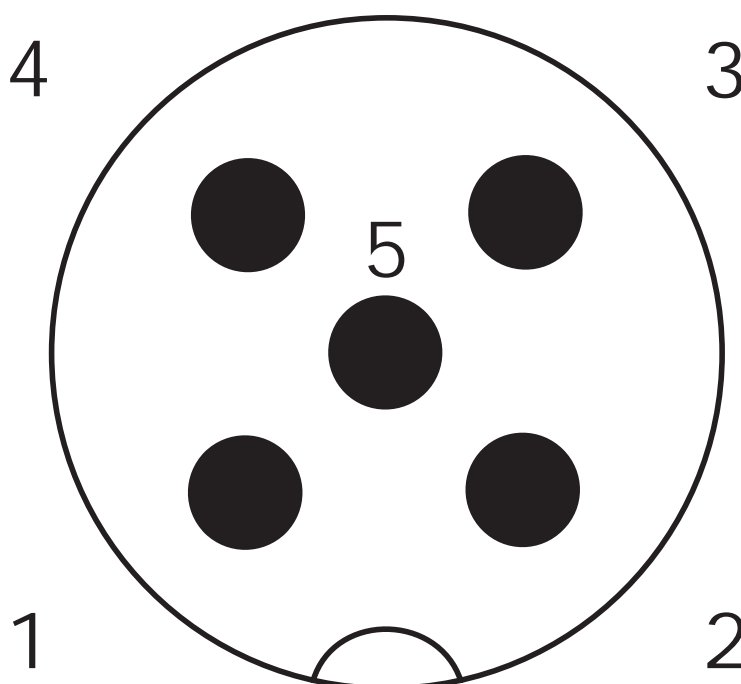
Dessins

Dessin schématique



Brochage connecteur femelle M12, 3 pôles, ponté, avec PE, détrompage A, vue côté femelle

Dessin schématique



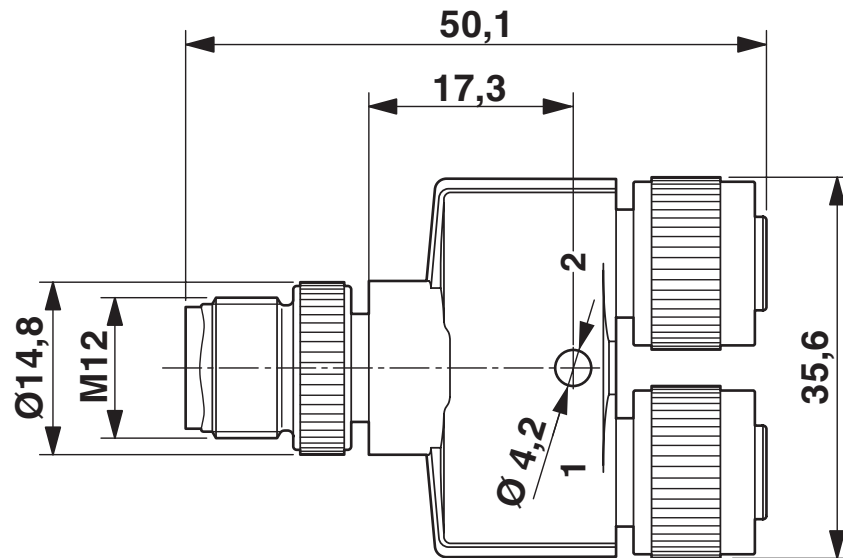
Nombre de pôles M12 mâle, 5 pôles, détrompage A, vue côté mâle

# SAC-3P-M12Y/2XM12FS B PE S21 - Répartiteur en Y

1514016

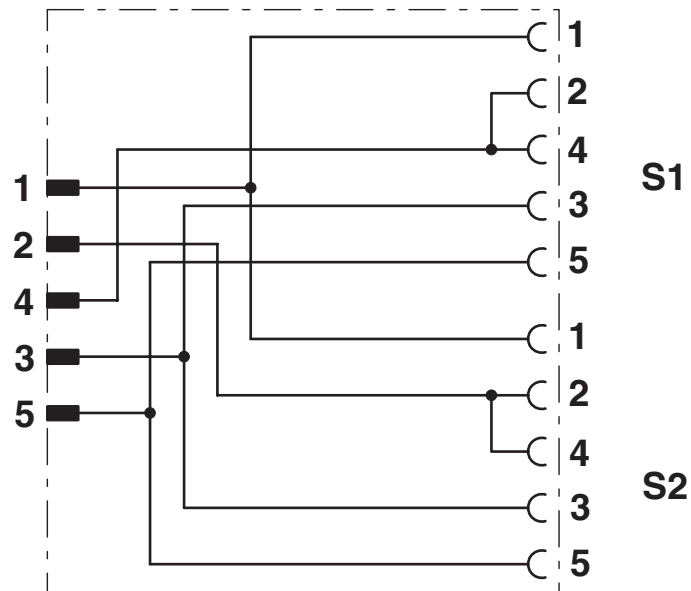
<https://www.phoenixcontact.com/fr/produits/1514016>

Dessin coté



Connecteur mâle M12 x 1, répartiteur en Y, distance de référence 21 mm

Schéma de connexion

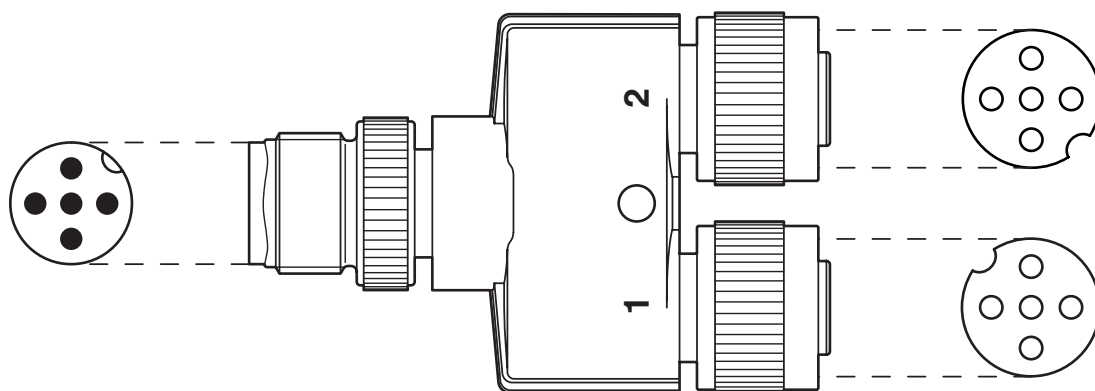


# SAC-3P-M12Y/2XM12FS B PE S21 - Répartiteur en Y

1514016

<https://www.phoenixcontact.com/fr/produits/1514016>

Dessin schématique




Orientation des brochages

1514016

<https://www.phoenixcontact.com/fr/produits/1514016>

## Homologations

 To download certificates, visit the product detail page: <https://www.phoenixcontact.com/fr/produits/1514016>



### EAC

Identifiant de l'homologation: RU C-DE.BL08.B.00511



### UL Listed

Identifiant de l'homologation: E221474

	Tension nominale $U_N$	Intensité nominale $I_N$	Section AWG	Section $\text{mm}^2$
	30 V	4 A	-	-



### cUL Listed

Identifiant de l'homologation: E221474

	Tension nominale $U_N$	Intensité nominale $I_N$	Section AWG	Section $\text{mm}^2$
	30 V	4 A	-	-

### cULus Listed

1514016

<https://www.phoenixcontact.com/fr/produits/1514016>

## Classifications

### ECLASS

ECLASS-11.0	27440106
ECLASS-12.0	27440106
ECLASS-13.0	27440106

### ETIM

ETIM 9.0	EC002925
----------	----------

### UNSPSC

UNSPSC 21.0	31251500
-------------	----------



1514016

<https://www.phoenixcontact.com/fr/produits/1514016>

## Conformité environnementale

REACH SVHC	Lead 7439-92-1
China RoHS	Période d'utilisation conforme (EFUP) : 50 ans
	Vous trouverez des informations sur les substances dangereuses dans la déclaration du fabricant dans l'onglet « Téléchargements »

1514016

<https://www.phoenixcontact.com/fr/produits/1514016>

## Accessoires

### PROT-M12 - Vis de fermeture

1680539

<https://www.phoenixcontact.com/fr/produits/1680539>



Vis de fermeture M12 pour connecteurs femelles M12 non occupés des câbles pour capteurs/actionneurs, boîtiers et connecteurs encastrables

---

### PROT-M12 FS - Capuchon de fermeture

1560251

<https://www.phoenixcontact.com/fr/produits/1560251>



Cache de protection M12, pour connecteurs mâles M12 non occupés des câbles pour capteurs/actionneurs, connecteurs encastrables et appareils d'E/S sur le terrain

1514016

<https://www.phoenixcontact.com/fr/produits/1514016>

## PROT-M12 MS-PA-CHAIN - Vis de fermeture

1430899

<https://www.phoenixcontact.com/fr/produits/1430899>

Cache de protection M12 avec bande de fixation pour lignes de capteurs, pour connecteurs femelles M12 non affectés



---

## PROT-M12 FS-PA-CHAIN - Capuchon de fermeture

1430873

<https://www.phoenixcontact.com/fr/produits/1430873>

Cache de protection M12 en plastique avec bande de fixation pour lignes de capteurs, pour des connecteurs mâles M12 non affectés



# SAC-3P-M12Y/2XM12FS B PE S21 - Répartiteur en Y



1514016

<https://www.phoenixcontact.com/fr/produits/1514016>

## TSD 04 SAC - Tournevis dynamométrique

1208429

<https://www.phoenixcontact.com/fr/produits/1208429>



Tournevis dynamométrique, couple de serrage pré réglé de 0,4 Nm et entraînement hexagonal de 4 mm pour connecteur M12

## SAC BIT M12-D15 - Outil

1208432

<https://www.phoenixcontact.com/fr/produits/1208432>



Embout enfichable pour le montage de câbles de capteurs/actionneurs munis de connecteurs M12 et de connecteurs M12 à équiper avec diamètre d'écrou moleté de 15 mm, pour emmanchement à six pans de 4 mm

Phoenix Contact 2024 © - Tous droits réservés

<https://www.phoenixcontact.com>

PHOENIX CONTACT SAS

52 Boulevard de Beaubourg Emerainville

77436 Marne La Vallée Cedex 2 France

+33 (0) 1 60 17 98 98

[documentation@phoenixcontact.fr](mailto:documentation@phoenixcontact.fr)