

# FICHE PRODUIT

## LN INV DI 1200 P 54W 940 DAVR WT

LINEAR INDIVILED DIRECT/INDIRECT 1200 DALI | Luminaire suspendu pour application de bureau simple ou en ligne lumineuse avec technologie CRI90 et DALI-2 IoT, 1200 mm



### Zones d'application

- Remplacement direct des luminaires avec lampes fluorescentes
- Bureaux, établissements d'enseignement, bâtiments publics
- Configuration de ligne simple et continue
- Sources d'éclairage direct et indirect

### Avantages du produit

- Mise à niveau facile de la source lumineuse et du driver (conception EVERLOOP)
- Répartition homogène de la lumière et éblouissement réduit ( $UGR \leq 19$ ) grâce à l'optique IndiviLED®
- Luminaires suspendus avec émission de lumière directe (70%) et émission de lumière indirecte (30%)
- Haute performance avec CRI90 et jusqu'à 137 lm/W
- Luminaire prêt pour l'IoT avec pilote DALI-2, adapté à VIVARES et à d'autres systèmes de gestion de l'éclairage
- En option : services étendus tels que suivi de la consommation énergétique et maintenance préventive avec les versions DALI
- Haute homogénéité de la teinte SDCM 3
- Installation facile
- Faible scintillement grâce à un ballast électronique spécial
- Convient aux installations d'urgence de batterie conforme à EN 60598-2-22
- Multiples options de montage grâce à différents accessoires
- Garantie de 5 ans

### Caractéristiques du produit



- Conception minimaliste de LEDVANCE SCALE dans un boîtier fabriqué en aluminium extrudé
- Inclut EVERLOOP : remplacement simple et rapide d'une source lumineuse et du pilote LED
- Possibilité de créer une ligne lumineuse continue, grâce à des accessoires (montage en saillie ou suspendu)
- Installation suspendue grâce à un kit de suspension (à commander séparément)
- Test au fil incandescent selon CEI 695-2-1: 850 ° C
- Bornier à 5 pôles, section de câble jusqu'à 5 x 2,5 mm<sup>2</sup>
- Durée de vie (L80-B10) : jusqu'à 70 000 h (à 25 °C)

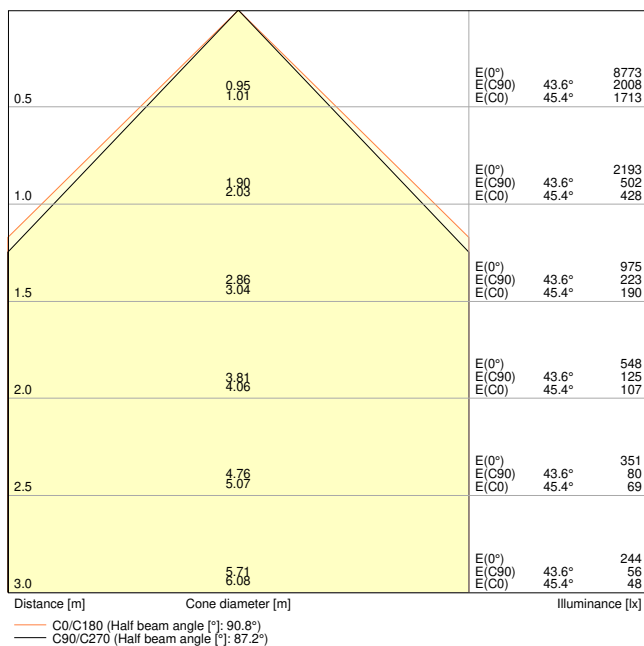
## DONNÉES TECHNIQUES

## DONNÉES ÉLECTRIQUES

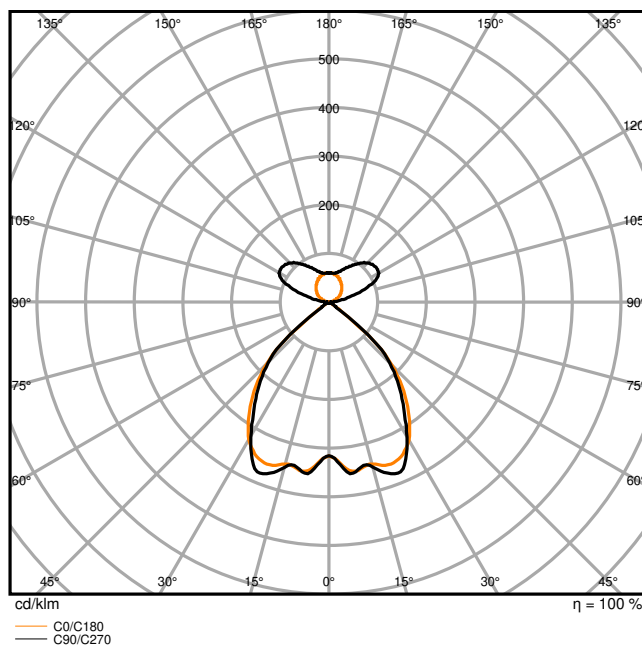
Puissance nominale	54,00 W
Tension nominale	220...240 V
Fréquence du réseau	0/50/60 Hz
Intensité nominale	255,000 mA
Courant d'appel	0.233 A
Durée courant appel T sub h50 / sub	40 µs
Nombre maximal de luminaires par disjoncteur miniature B16	16
Max. de luminaires par disjoncteur C10 A	14
nombre max. de luminaires par disjoncteur C16	22
Facteur de puissance $\lambda$	$\geq 0,90$
Distorsion harmonique totale	$\leq 20 \%$
Classe de protection	I
Mode d'opération	Integrated LED driver

## Données photométriques

Flux lumineux	6950 lm
Efficacité lumineuse	129 lm/W
Temp. de couleur	4000 K
Teinte de couleur (désignation)	Blanc froid
Ra Indice de rendu des couleurs	90
Ecart-type de correspondance de couleur	3 sdcn
Faible scintillement	Oui
Indice du papillotement (PstLM)	$\leq 1$
Indice de l'effet stroboscopique (SVM)	$\leq 0.4$
Groupe de sécurité photobiologique EN62778	RG0
Groupe de sécurité photobiologique EN62471	RG0
Angle de rayonnement	90 ° + 130 °
UGR longitudinal	< 19



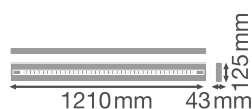
LN INV DI 1200 P 54W 940 DAVR WT 1100mA



LN INV DI 1200 P 54W 940 DAVR WT 1100mA

DIMENSIONS ET POIDS

Longueur	1210,00 mm
Largeur	125,00 mm
Hauteur	43,00 mm
Poids du produit	3540,00 g



LN INV 1200 P

Matériau & couleurs

Couleur du produit	Blanc
Couleur du teinte	Blanc
Matériau de corps	Aluminium
Matériau de fermeture	Polyméthacrylate (PMMA)
Matière de la surface émettrice.	Polyméthacrylate de méthyle (PMMA)
Test au fil incand. selon CEI 60695-2-12	850 °C
Teneur en mercure	0.0 mg

## APPLICATION & MONTAGE

Plage de température ambiante	-20...+50 °C
Plage de température de stockage	-20...+80 °C
Type de connexion	Bornier sans vis, 5 pôles (L, N, PE, DA+, DA-)
Type de protection	IP20
Indice de protec. IK (résist. aux [PIM])	IK06
Gradable	Oui
Type of dimming [GMS]	DALI2
Montage	Suspended
Emplacement montage	Plafond
Application	Indoor
Orientable	Non
Module LED remplaçable	Par le client final
Avec source de lumière	Oui

## Durée de vie

Durée de vie L70/B50 @ 25 °C	100000 h <sup>1)</sup>
Durée de vie L80/B10 @ 25 °C	70000 h <sup>1)</sup>
Durée de vie L90/B10 @ 25 °C	35000 h
Nombre de cycles de commutation	25000

<sup>1)</sup> t[h]: L70 / B50 @ 25 °C (Ta), t[h]: L80 / B10 @ 25 °C (Ta), t[h]: L90 / B10 @ 25 °C (Ta)

## Alimentation

Courant de sortie	1100 mA
Alimentation électronique - Courant d'ondulation de sortie	≤ 3 %
Alimentation recommandée	OSRAM type OTI DALI 50/220-240/1A4 NFC L

## CERTIFICATS ET NORMES

Normes	CE / CB / ENEC / TÜV SÜD / UKCA / EAC
Température de surface limitée	Non
Résistance aux chocs de balle	Non






### DONNÉES SUPPLÉMENTAIRES SUR LE PRODUIT






Nombre de sources	2
Fonction ajoutée	EVERLOOP



### ÉQUIPEMENT / ACCESSOIRES


- Kit de suspension disponible pour la version luminaire suspendu (à commander séparément)
- Connecteurs en ligne, d'angle et de remplissage disponibles comme accessoire séparé
- Kit de câblage traversant disponible

### TÉLÉCHARGEMENTS

Documents et certificats		Document name
	User instruction	LN INV D PS
	Addon Technical Information	LSI LN INV DAVR WT
	Packaging insert	LN INV DALI
	Declarations Of Conformity CE	LN INV
	Declarations Of Conformity UKCA	LN INV

Photométrie et fichiers pour études d'éclairage		Document name
	IES file (IES)	LN INV DI 1200 P 54W 940 DAVR WT 1100mA
	LDT file (Eulumdat)	LN INV DI 1200 P 54W 940 DAVR WT 1100mA
	ULD file (DIALux)	LN INV DI 1200 P 54W 940 DAVR WT
	ROLF file (RELUX)	LN INV DI 1200 P 54W 940 DAVR WT
	UGR file (UGR table)	LN INV DI 1200 P 54W 940 DAVR WT 1100mA

Photométrie et fichiers pour études d'éclairage		Document name
	LDC typ cone	LN INV DI 1200 P 54W 940 DAVR WT 1100mA
	LDC typ polar	LN INV DI 1200 P 54W 940 DAVR WT 1100mA

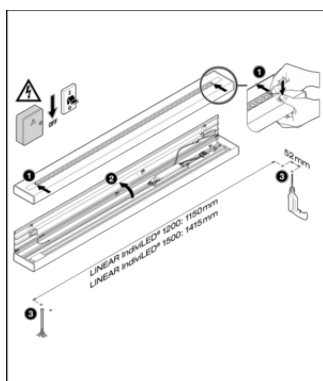
Fichiers CAD/BIM		Document name
	CAD_STEP_3D	LN INV D I 1200 G2

### DONNÉES LOGISTIQUES

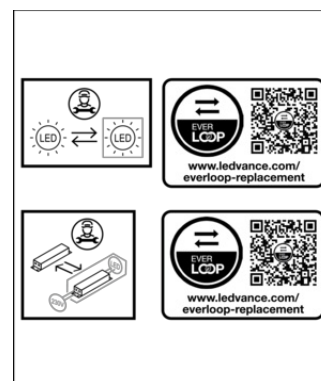
Code produit	Unité d'emballage (Pièces/Unité)	Dimensions (longueur x largeur x hauteur)	Poids approximatif	Volume
4099854135576	Etui carton fermé 1	178 mm x 1,263 mm x 103 mm	4140.00 g	23.16 dm <sup>3</sup>
4099854135583	Carton de regroupement 2	1,277 mm x 187 mm x 189 mm	9680.00 g	45.13 dm <sup>3</sup>

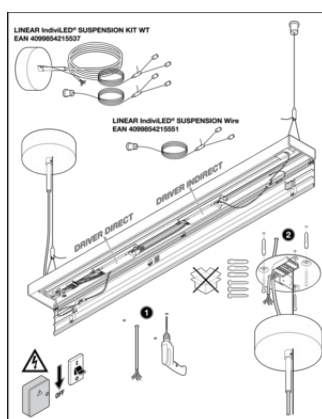
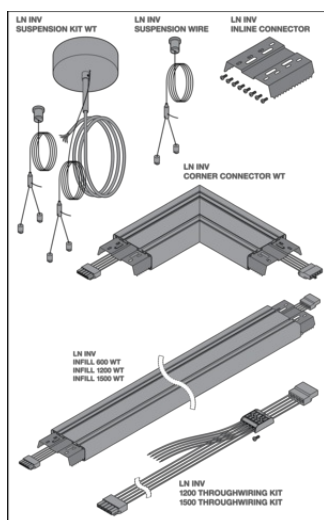
Le code produit mentionné décrit la petite quantité d'unité qui peut être commandée. Une unité peut contenir un ou plusieurs produits. Lorsque vous passez la commande, merci de bien vouloir entrer une unité ou un multiple d'une unité.

### DÉTAILS COMPLÉMENTAIRES



LINEAR INH/LED P DRIVER	DRIVER		Total	WPF
	DIRECT	INDIRECT		
LN INV DI 1200 P 54W 940 DAVR WT	0.000W	0.000W	0.000W	100%
LN INV DI 1500 P 54W 940 DAVR WT	0.000W	0.000W	0.000W	100%
LN INV DI 1800 P 54W 940 DAVR WT	0.000W	0.000W	0.000W	100%
LN INV DI 1200 P 89W 940 DAVR WT	0.000W	0.000W	0.000W	100%
LN INV DI 1500 P 89W 940 DAVR WT	0.000W	0.000W	0.000W	100%
LN INV DI 1800 P 89W 940 DAVR WT	0.000W	0.000W	0.000W	100%





## Références / Liens

– Plus d'informations sur la garantie sous [www.ledvance.fr/garantie](http://www.ledvance.fr/garantie)

## AVERTISSEMENT

Sous réserve de modifications. Sauf erreur ou omission. Veuillez à toujours utiliser la version la plus récente.