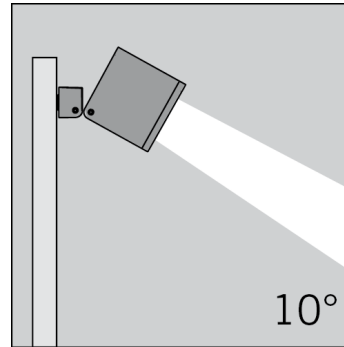
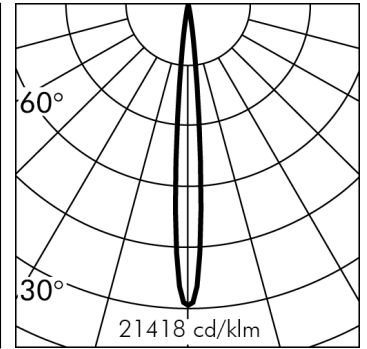
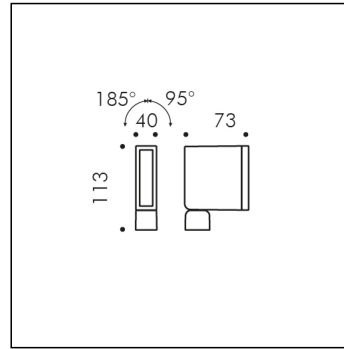


## MICROKEEN AVEC FIXATION POUR POTEAU



h(m)	10° Ø(m)	3000K E(lx)
2	0.34	1520
4	0.69	380
6	1.03	169
8	1.37	95
10	1.71	61

**S.1545W**

module 1 LED 3000K 301lm 4.9W 220-240Vac ON-OFF

Aménagement urbain

**Données techniques source lumineuse**

Type source lumineuse:	LED
Température chromatique:	3000K
Flux lumineux source:	346lm
Flux lumineux appareil:	301lm
Consommation totale:	4.9W
Rendement lumineux:	61lm/W
Indice rendement chromatique:	CRI 90
Déviatoin standard de la correspondance chromatique:	MacAdam step 3
Optiques livrables sur demande:	24°, 42°, 12°x40°

**Données techniques alimentation**

Tension (AC):	220-240Vac
Fréquence (AC):	50/60Hz
Tension (DC):	176-264Vdc
Gradation:	NOT DIMMABLE
Inrush Current:	10A 100µsec
Quantité maximale de pièces pour interrupteur magnétothermique type B16A:	50
Quantité maximale de pièces pour interrupteur magnétothermique type C16A:	85

**Données techniques Températures Durée**

Durée de vie LED:	L80 B10 70.000h Ta 25°C L80 B10 50.000h Ta 40°C
Durée de vie APPAREIL:	min. 50.000h Ta 40°C
Température ambiante performance:	Tq 25°C
Température ambiante d'exercice:	da -20°C a +50°C
Température de stockage:	da -20°C a +60°C

**Données techniques alimentation**

Classe électrique:	II
Indice de protection IP:	IP65
Résistance mécanique:	IK07
Poids:	1.01Kg
Surface exposée au vent:	0.008m²

VERSION SP?CIALE SUR DEMANDE: ce produit peut être livré en Classe III moyennant un supplément de prix (sans alimentateur). Il faut prévoir un alimentateur déporté fonctionnant en courant constant à 1200mA V<sub>fmin</sub>=2.7Vdc V<sub>fmax</sub>=3.2Vdc.

Alimentateurs SIMES compatibles:

Art. S.2438 ALIMENTATION ELECTRONIQUE 230V/250mA-700mA 20W o 230Vac/24Vdc 16W 240Hz DALI DIMMABLE IN BOX IP67

Art. S.3426 ALIMENTATION ELECTRONIQUE DALI MULTI-POWER 230V/250mA-700mA o 230V/24V 16W 240Hz IP20

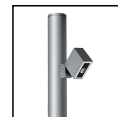
NB: Utiliser un alimentateur pour chaque appareil

SIMES S.p.A. - Via G.Pastore 2/4 - 25040 - Corte Franca (BRESCIA) ITALIE - www.simes.it - e-mail: simes@simes.it

Service export: Tel. +39 0309860440 / Bureau technique: Tel. +39 0309860450 / Bureau d'étude: Tel. +39 0309860425

Le fiche technique du produits et toutes les information contenu sont propriété du SIMES S.p.A. Tous les droits sont réservés.

Nous reservon le droit d'apporter, sans préavis, toutes les modifications qu'elle jugera opportunes.

**MICROKEEN AVEC FIXATION POUR POTEAU****S.1545W****CAHIER DES CHARGES****TYPOLOGIE**

Projecteurs. Indice de protection IP 65

**CARACTERISTIQUES**

Structure en aluminium injecté EN AB-47100 à haute résistance à l'oxydation. Traitement au tonneau pour préparer la phase de peinture. Vis BTR en acier INOX A4 à forte teneur en molybdènes 2,5-3%. Joint en silicone.

**Peinture très résistant en 3 étapes :**

1) Traitement au BONDERITE pour une protection chimique grâce à un matériau fluozirconique ne contenant aucun métal mais des nano-particules céramiques qui génèrent une pellicule cohésive, inorganique, à haute densité. 2) Cycle de PRÉ-POLYMERISATION avec application d'une sous-couche époxy permettant l'appareil et une haute résistance à l'oxydation grâce à la présence de zinc. 3) Cycle de POLYMERISATION par application de poudres polyester à haute résistance aux rayons UV et aux agents atmosphériques. Résistance aux tests "brume saline" pour 1200h. Résistance mécanique IK 07

**PERFORMANCES TECHNIQUES**

L'articulation spéciale qui équipe toutes les versions de KEEN assure une souplesse totale dans l'orientation du faisceau lumineux puisque le corps et à même de tourner sur trois axes différents. Lentille, en verre trempé épaisseur. Rendement --

**INSTALLATION ET ENTRETIEN**

La base et le sectionneur précâblés facilitent et sécurisent les opérations d'installation et de maintenance. L'articulation spéciale assure une souplesse totale dans l'orientation du faisceau lumineux puisque le corps et à même de tourner sur trois axes différents. Versions pour installation sur poteau: L'élément de fixation spécial permet de fixer l'appareil sur des poteaux nouveaux ou existants de n'importe quel diamètre prévu qu'il ne soit inférieur à 60 mm. Dans sa version standard Megakeen peut être installé directement sur des poteaux de diamètre min. 60mm et max. de 300mm sans colliers ni étriers supplémentaires. La fixation se fait simplement par deux trous (Ø 12mm) dans le poteau ( un pour faire passer la câble d'alimentation, l'autre pour la fixation elle-même).

**CÂBLAGE**

MICROKEEN appareils livré précâblé avec 1,5 m de câble (H05RNF) (1,0m MINIKEEN, 0,3m KEEN/MEGAKEEN) et fourni avec un connecteur rapide. Le KEEN et le MINIKEEN avec fixation pour poteau sont livrés précâblé avec 6,0 m de câble (H05RNF). Classe électrique: CLASSE II Matériaux / Finition: Blanc (cod.01), Gris (cod.14) Poids: 1.01 Kg Résistance au fil incandescent: --

**Appareils fournis avec module LED****KEEN BREVET , MODÈLE ENREGISTRÉ**

**Cet appareil contient des modules LED. En cas de défaut ou de mauvais fonctionnement, contactez le fabricant pour obtenir des instructions supplémentaires concernant le remplacement du circuit LED et de ses composants. Le module LED de ce dispositif ne peut être manipulé par l'utilisateur final.**

**Ce produit contient une source lumineuse de classe d'efficacité énergétique: E.**

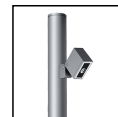
**Module LED conçu conformément au règlement actuel Lumen Maintenance (LM80) et le Mémoire Technique (TM21) dans lequel la qualité de la lumière est fiable pour une vie de 70.000 heures rapportables à L80 B10 Ta 25°C (50.000 heures rapportables à L80 B10 Ta 40°C) . Durée de vie Appareil min. 50.000 heures Ta 40°C. Température ambiante d'exercice de -20°C à + 50°C. Température de stockage de -20°C à +60°C.**

**MATÉRIEL ÉLECTRONIQUE SENSIBLE AUX SURTENSIONS.**

**Nous recommandons d'installer des dispositifs de protection contre les surtensions "SPD" dans le système électrique.** Des dispositifs de protection préviennent l'intensité de ces phénomènes, protégeant les appareils des risques d'endommagement et prolongeant leur durée de vie. Les luminaires extérieurs sont soumis à tous types de perturbations électriques, permanentes, temporaires ou transitoires. De telles perturbations peuvent créer des dommages permanents ou des défaillances affectant ses performances et sa durabilité. Le parafoudre (fourni par SIMES) est utilisé pour limiter l'effet destructeur de ces phénomènes. Nous suggérons que chaque luminaire soit connecté à un dispositif de protection à une distance maximale de 10 m. Pour une bonne coordination des protections, un dispositif de protection contre les surtensions doit également être prévu à l'intérieur du tableau électrique de l'installation (le choix de ce dispositif doit être effectué auprès du concepteur électrique et n'est pas fourni par SIMES).

## MICROKEEN AVEC FIXATION POUR POTEAU

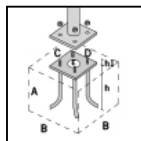
S.1545W



## ACCESSOIRES

**S.2809****CACHE-EMBASE**

Pour poteaux scellés ou enterrés. Fonte d'aluminium injecté peint.  
Diamètre 102mm ou 120mm.  
ADAPTATEUR SUR DEMANDE pour poteaux cylindriques diam.  
60mm ou diam. 76mm

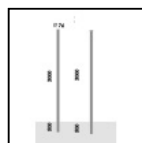
**S.2849****Embase de fixation à sceller pour POTEAU S.2801, S.2813, S.2843, S.2845**

à sceller en acier zingué avec visserie M16, C= 200mm, D=200mm  
E=Ø80mm, h=460mm, h1=90mm. Il est conseillé de sceller cette  
embase dans le béton selon les dimensions ci-dessous \*\*: A = 0.7 m B  
= 0.7 m

\*\*Les dimensions du bloc de béton peuvent varier en fonction de la  
nature du terrain, selon les indications de la norme UNI EN 40.

NOUS RECOMMANDONS D'UTILISER LES ACCESSOIRES  
SUIVANTS :

S.2801, S.2813, S.2843, S.2845 POTEAU

**S.2812****POTEAU CYLINDRIQUE H 3,0m Ø76mm À ENTERER**

Poteau cylindrique comprenant: fût droit à section circulaire, diamètre  
76mm, épaisseur 3mm, longueur totale 3,50m, tronc unique construit  
en utilisant des tubes soudés à induction de façon longitudinale (ERW)  
UNI EN 10219-2-ISO 4200.

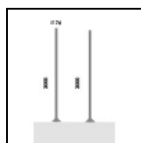
Prédisposé pour l'ancrage à l'embase par enfoncement direct dans le  
bloc de cls par 0,50m : il est conseillé de sceller cette embase dans  
le béton selon les dimensions ci-dessous 1m x 1m h 0,7m . Les  
dimensions du bloc de béton peuvent varier en fonction de la nature du  
terrain, selon les indications de la norme. Les dimensions du bloc de  
béton peuvent varier enfonction de la nature du terrain, selon les  
indications de la norme.

Matériel utilisé acier S235JR (Fe 360B) compatible aux  
caractéristiques de la norme UNI EN 10025;

La protection de la surface est obtenue par immersion dans des cuves  
de zinc fondu.

Peinture très résistant: Cycle de PRÉ-POLYMERISATION avec  
application d'une sous-couche époxy permettant l'appareil et une haute  
résistance à l'oxydation grâce à la présence de zinc. Cycle de  
POLYMERISATION par application de poudres polyester à haute  
résistance aux rayons UV et aux agents atmosphériques. Résistance  
aux tests "brume saline" pour 1500h.

Trappe de visite et domino de câblage et fusibles.

**S.2813****POTEAU CYLINDRIQUE H 3,0m Ø76mm AVEC BASE DE FIXATION**

Poteau cylindrique comprenant: fût droit à section circulaire, diamètre  
76mm, épaisseur 3mm, longueur totale 3,00m, tronc unique construit  
en utilisant des tubes soudés à induction de façon longitudinale (ERW)  
UNI EN 10219-2-ISO 4200.

Prédisposé pour ancrage au socle par embase en acier S355 JO (Fe  
510C) de 245mm x245mm x12mm: il est conseillé de sceller cette  
embase dans le béton selon les dimensions ci-dessous 1,0m x 1,0m h  
0,7m. Les dimensions du bloc de béton peuvent varier en fonction de la  
nature du terrain, selon les indications de la norme. Les dimensions du  
bloc de béton peuvent varier enfonction de la nature du terrain, selon  
les indications de la norme.

Matériel utilisé acier S235JR (Fe 360B) compatible aux  
caractéristiques de la norme UNI EN 10025;

La protection de la surface est obtenue par immersion dans des cuves  
de zinc fondu.

Peinture très résistant: Cycle de PRÉ-POLYMERISATION avec  
application d'une sous-couche époxy permettant l'appareil et une haute  
résistance à l'oxydation grâce à la présence de zinc. Cycle de  
POLYMERISATION par application de poudres polyester à haute  
résistance aux rayons UV et aux agents atmosphériques. Résistance  
aux tests "brume saline" pour 1500h.

Trappe de visite et domino de câblage et fusibles.

NOUS RECOMMANDONS D'UTILISER LES ACCESSOIRES  
SUIVANTS :

S.2849 Embase de fixation à sceller pour POTEAU

**S.2814****POTEAU CYLINDRIQUE H 4,5m Ø102mm**

Poteau cylindrique comprenant : fût droit à section circulaire, diamètre  
102 mm , épaisseur 3 mm, longueur totale 5,00 m , tronc unique  
construit en utilisant des tubes soudés à induction de façon  
longitudinale (ERW) UNI EN 10219-2-ISO 4200.

Prédisposé pour l'ancrage à l'embase par enfoncement direct dans le  
bloc de cls par 0,50 m : il est conseillé de sceller cette embase dans  
le béton selon les dimensions ci-dessous 1m x 1m h 1m . Les  
dimensions du bloc de béton peuvent varier en fonction de la nature du  
terrain, selon les indications de la norme. Les dimensions du bloc de  
béton peuvent varier enfonction de la nature du terrain, selon les  
indications de la norme.

Matériel utilisé acier S235JR (Fe 360B) compatible aux  
caractéristiques de la norme UNI EN 10025;

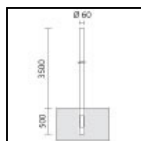
La protection de la surface est obtenue par immersion dans des cuves  
de zinc fondu.

Peinture très résistant: Cycle de PRÉ-POLYMERISATION avec  
application d'une sous-couche époxy permettant l'appareil et une haute  
résistance à l'oxydation grâce à la présence de zinc. Cycle de  
POLYMERISATION par application de poudres polyester à haute  
résistance aux rayons UV et aux agents atmosphériques. Résistance  
aux tests "brume saline" pour 1500h.

Trappe de visite et domino de câblage et fusibles.

NOUS RECOMMANDONS D'UTILISER LES ACCESSOIRES  
SUIVANTS :

S.2809 CACHE-EMBASE

**S.2842****POTEAU CYLINDRIQUE H 3,5m Ø60mm À ENTERER**

Poteau cylindrique comprenant : fût droit à section circulaire, diamètre  
60mm, épaisseur 4mm, longueur totale 4,00m , tronc unique construit  
en utilisant des tubes soudés à induction de façon longitudinale (ERW)  
UNI EN 10219-2-ISO 4200.

Prédisposé pour l'ancrage à l'embase par enfoncement direct dans le  
bloc de cls par 0,50 m : il est conseillé de sceller cette embase dans  
le béton selon les dimensions ci-dessous 1,0m x 1,0m h 0,7m . Les  
dimensions du bloc de béton peuvent varier en fonction de la nature du  
terrain, selon les indications de la norme. Les dimensions du bloc de  
béton peuvent varier enfonction de la nature du terrain, selon les  
indications de la norme.

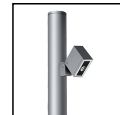
Matériel utilisé acier S235JR (Fe 360B) compatible aux  
caractéristiques de la norme UNI EN 10025;

La protection de la surface est obtenue par immersion dans des cuves  
de zinc fondu.

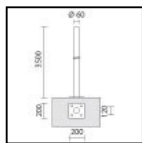
Peinture très résistant: Cycle de PRÉ-POLYMERISATION avec  
application d'une sous-couche époxy permettant l'appareil et une haute  
résistance à l'oxydation grâce à la présence de zinc. Cycle de  
POLYMERISATION par application de poudres polyester à haute  
résistance aux rayons UV et aux agents atmosphériques. Résistance  
aux tests "brume saline" pour 1500h.

Suivante ...

## MICROKEEN AVEC FIXATION POUR POTEAU S.1545W



### ACCESSOIRES



**S.2843**  
**POTEAU CYLINDRIQUE H 3,5m Ø60mm AVEC BASE DE FIXATION**

Poteau cylindrique comprenant : fût droit à section circulaire, diamètre 60mm, épaisseur 4mm, longueur totale 3,50m, tronç unique construit en utilisant des tubes soudés à induction de façon longitudinale (ERW) UNI EN 10219-2-ISO 4200.

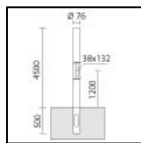
Prédisposé pour ancrage au socle par embase en acier S355 JO (Fe 510C); il est conseillé de sceller cette embase dans le béton. Les dimensions du bloc de béton peuvent varier en fonction de la nature du terrain, selon les indications de la norme. Les dimensions du bloc de béton peuvent varier en fonction de la nature du terrain, selon les indications de la norme.

Matériel utilisé acier S235JR (Fe 360B) compatible aux caractéristiques de la norme UNI EN 10025;

La protection de la surface est obtenue par immersion dans des cuves de zinc fondu.

Peinture très résistante: Cycle de PRÉ-POLYMERISATION avec application d'une sous-couche époxy permettant l'appareil et une haute résistance à l'oxydation grâce à la présence de zinc. Cycle de POLYMERISATION par application de poudres polyester à haute résistance aux rayons UV et aux agents atmosphériques. Résistance aux tests "brume saline" pour 1500h.

NOUS RECOMMANDONS D'UTILISER LES ACCESSOIRES SUIVANTS :  
S.2849 Embase de fixation à sceller pour POTEAU



**S.2844**  
**POTEAU CYLINDRIQUE H 4,5m Ø76mm À ENTERRER**

Poteau cylindrique comprenant : fût droit à section circulaire, diamètre 76mm, épaisseur 4mm, longueur totale 5,00m, tronç unique construit en utilisant des tubes soudés à induction de façon longitudinale (ERW) UNI EN 10219-2-ISO 4200.

Prédisposé pour l'ancrage à l'embase par enfoncement direct dans le bloc de cls par 0,5m : il est conseillé de sceller cette embase dans le béton selon les dimensions ci-dessous 1,0m x 1,0m h 0,7m . Les dimensions du bloc de béton peuvent varier en fonction de la nature du terrain, selon les indications de la norme. Les dimensions du bloc de béton peuvent varier en fonction de la nature du terrain, selon les indications de la norme.

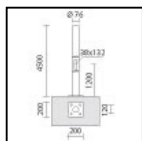
Matériel utilisé acier S235JR (Fe 360B) compatible aux caractéristiques de la norme UNI EN 10025;

La protection de la surface est obtenue par immersion dans des cuves de zinc fondu.

Peinture très résistante :

Peinture très résistante: Cycle de PRÉ-POLYMERISATION avec application d'une sous-couche époxy permettant l'appareil et une haute résistance à l'oxydation grâce à la présence de zinc. Cycle de POLYMERISATION par application de poudres polyester à haute résistance aux rayons UV et aux agents atmosphériques. Résistance aux tests "brume saline" pour 1500h.

Trappe de visite et domino de câblage et fusibles.



**S.2845**  
**POTEAU CYLINDRIQUE H 4,5m Ø76mm AVEC BASE DE FIXATION**

Poteau cylindrique comprenant : fût droit à section circulaire, diamètre 76mm, épaisseur 4mm, longueur totale 4,50m, tronç unique construit en utilisant des tubes soudés à induction de façon longitudinale (ERW) UNI EN 10219-2-ISO 4200.

Prédisposé pour ancrage au socle par embase en acier S355 JO (Fe 510C); il est conseillé de sceller cette embase dans le béton. Les dimensions du bloc de béton peuvent varier en fonction de la nature du terrain, selon les indications de la norme. Les dimensions du bloc de béton peuvent varier en fonction de la nature du terrain, selon les indications de la norme.

Matériel utilisé acier S235JR (Fe 360B) compatible aux caractéristiques de la norme UNI EN 10025;

La protection de la surface est obtenue par immersion dans des cuves de zinc fondu.

Peinture très résistante:

Peinture très résistante: Cycle de PRÉ-POLYMERISATION avec application d'une sous-couche époxy permettant l'appareil et une haute résistance à l'oxydation grâce à la présence de zinc. Cycle de POLYMERISATION par application de poudres polyester à haute résistance aux rayons UV et aux agents atmosphériques. Résistance aux tests "brume saline" pour 1500h.

Trappe de visite et domino de câblage et fusibles.

NOUS RECOMMANDONS D'UTILISER LES ACCESSOIRES SUIVANTS :  
S.2849 Embase de fixation à sceller pour POTEAU