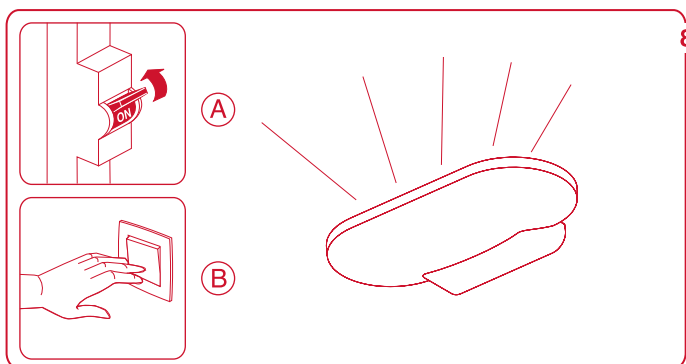
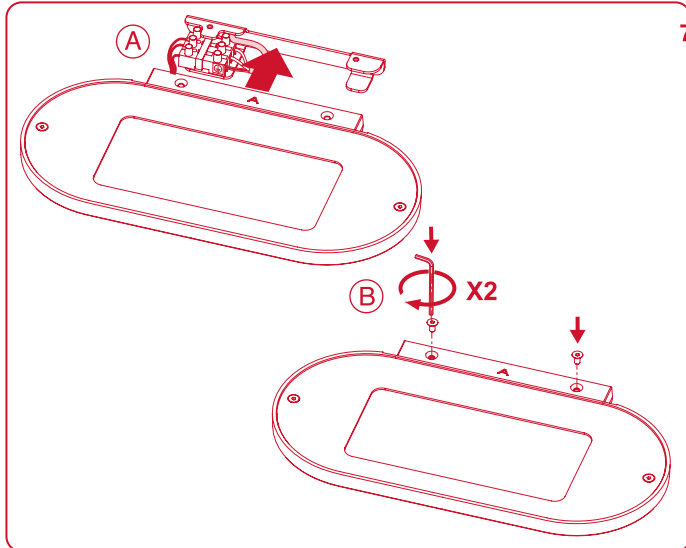
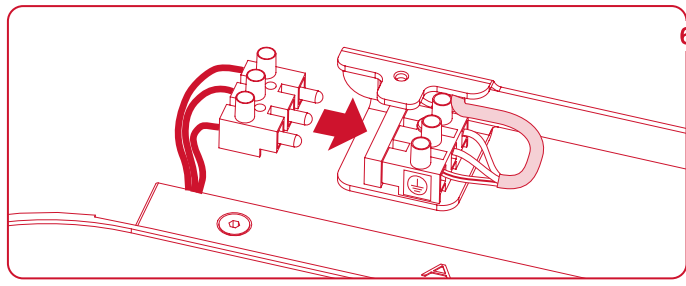
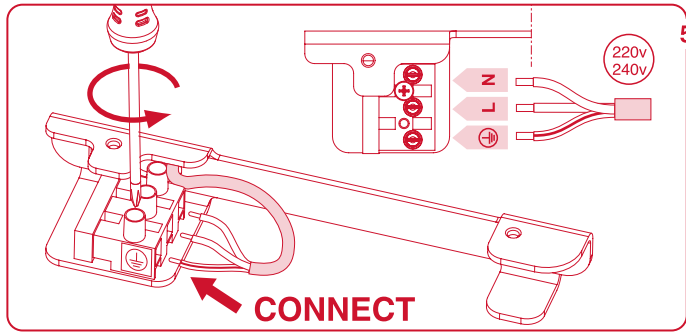
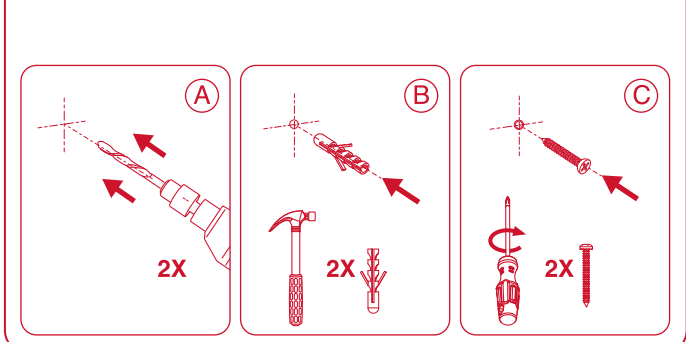
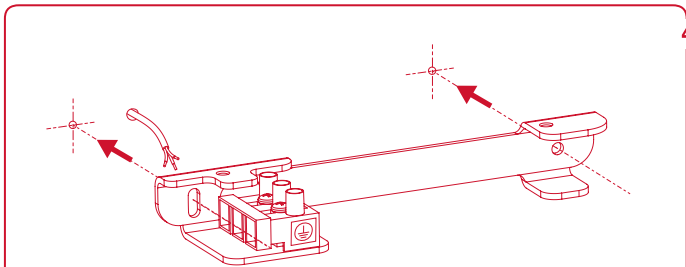
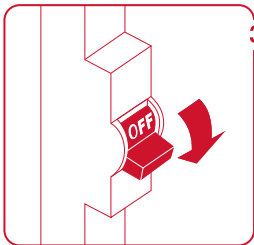
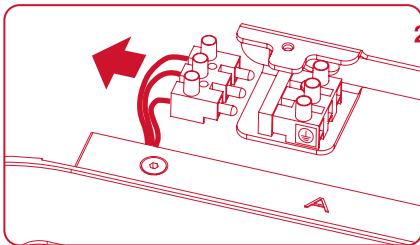
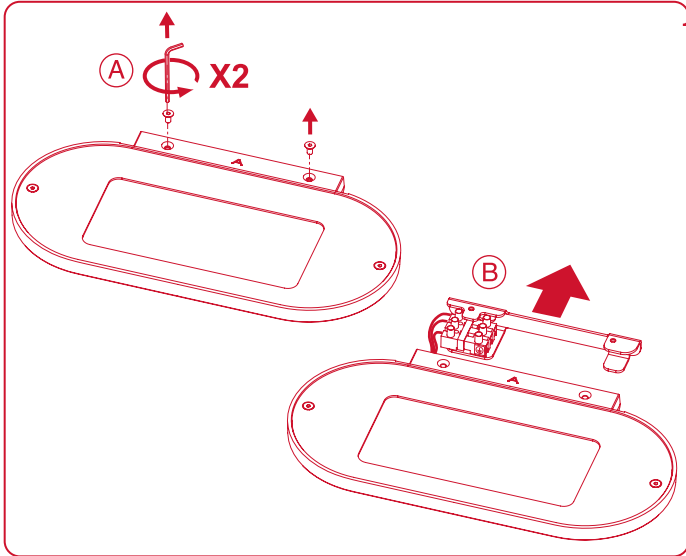




**Aurae****INSTRUCCIONES DE SEGURIDAD**

- Por su seguridad, lea estas instrucciones antes de comenzar la instalación.
- Antes de empezar la instalación, desconectar la corriente.
- Esta luminaria no está prevista para permitir alimentación pasante.
- Ante cualquier duda, consulte a un profesional para obtener información adicional sobre su instalación.
- Conecte los cables de alimentación con sus correspondientes en una caja de conexión adecuada atendiendo a los códigos siguientes:
  - Marrón (L): Fase
  - Azul (N): Neutro
  - Verde y amarillo (⊕): Tierra
- La fuente de luz de esta luminaria es no reemplazable; cuando la fuente de luz alcance el final de su vida se debe sustituir la luminaria completa.

**SAFETY INSTRUCTIONS**

- Please read these instructions before commencement of installation and pass on to the user of the equipment.
- Disconnect mains voltage, before starting to install.
- This luminaire isn't suitable for looping-in connection to the mains supply.
- If in doubt consult a qualified electrician.
- Connect output wires to mains wiring using a suitable connector:
  - Brown wire to Live wire (L)
  - Blue wire to Neutral wire (N)
  - Green/Yellow wire to Earth wire (⊕)
- The light source for this luminaire is not replaceable; when the light source reaches the end of its useful life, the entire luminaire must be substituted.

**SICHERHEITSBESTIMMUNGEN**

- Lesen Sie bitte vor der Installation aus Sicherheitsgründen die Hinweise durch.
- Vor Beginn der Installation den Stromanschluss ausschalten.
- Diese Leuchte ist nicht für Serienanschlüsse vorgesehen.
- Im Zweifelsfalle bitten Sie einen Fachmann um Rat.
- Stellen Sie die Anschlüsse innerhalb einer Anschlussdose entsprechend her, in dem Sie folgende Farbverbindungen beachten:
  - braun (L) Strom
  - blau (N) Nullung
  - grün-gelb (⊕) Erdung
- Die Lichtquelle dieser Leuchte kann nicht ersetzt werden. Wenn die Lichtquelle das Ende ihrer Lebensdauer erreicht hat, ist die ganze Leuchte auszutauschen.

**INSTRUCCIONS DE SÉCURITÉ**

- Pour votre sécurité, lisez ces instructions avant de commencer l'installation.
- Débranchez le courant avant de commencer l'installation.
- Cette illumination n'est pas prévue pour permettre l'alimentation passante.
- Veuillez consulter un professionnel si vous avez des doutes sur l'installation.
- Branchez les câbles d'alimentation avec leurs correspondants dans une boîte de connexion.
  - Marron (L) Phase
  - Bleu (N) Neutre
  - Vert et jaune (⊕) Terre
- La source lumineuse de ce luminaire n'est pas remplaçable ; tout le luminaire doit être remplacé à la fin de la vie utile de la source lumineuse.

**ISTRUZIONI DI SICUREZZA**

- Per la sua sicurezza, legga queste istruzioni prima dell'inizio della installazione.
- Prima d'iniziare la installazione assicurarsi che la tensione sia tolta.
- Questo apparecchio d'illuminazione non è previsto per permettere alimentazione praticante.
- Se hai alcuno dubbio, consulti un professionista per ottenere l'informazione necessaria sulla sicurezza della installazione.
- Collegli i cavi d'alimentazione con i loro corrispondenti fase in una cassetta di giunzione adeguata considerando i codici seguenti:
  - Marrone(L): Fase
  - Blu (N): Neutro
  - Verde e Giallo (⊕): Terra
- La sorgente di luce di quest'apparecchio d'illuminazione non può essere sostituita; quando essa raggiunge il termine della sua vita utile, è necessario sostituire l'intero apparecchio.

**WAARSCHUWING.**

- Lees eerst deze instructies alvorens met de installatie te beginnen en geef deze door aan de gebruiker van het toestel.
- Voordat met de installatie begonnen wordt, de hoofdstroom uitschakelen.
- Dit armatuur is niet geschikt om rechtstreeks doorgelust te worden aan de hoofdstroom.
- Bij twijfel een gediplomeerde electriciën raadplegen.
- Verbind de uitgaande bedrading aan de hoofdbedrading door middel van een passend verbindingsstukje/kroonsteen.
  - Bruine draad aan de stroomdraad (L)
  - Blauwe draad aan de neutrale draad (N)
  - Groene/gele draad aan de aarde (⊕)
- De lichtbron van deze lamp kan niet worden vervangen; zodra de lichtbron aan het einde van haar levensduur is, moet de lamp volledig worden vervangen.

**ΠΡΟΕΙΔΟΠΟΙΗΣΗ**

- Για την ασφάλειά σας, διαβάστε αυτές τις οδηγίες πριν ξεκινήσετε την εγκατάσταση
- Πριν ξεκινήσετε την εγκατάσταση, αποσυνδέστε την τροφοδοσία (ρεύματος)
- Για αυτό το φωτιστικό δεν προβλέπεται δίοδος τροφοδοσίας. (Feedthrough)
- Σε περίπτωση αμφιβολιών, συμβουλευτείτε έναν επαγγελματία για επιπλέον πληροφορίες σχετικά με την εγκατάσταση.
- Σημείωση Κατηγορία I: συνδέστε τα καλώδια τροφοδοσίας με τα αντίστοιχα τους σε ένα κατάλληλο κουτί σύνδεσης, σύμφωνα με τις ακόλουθες οδηγίες:
  - Καφέ (L): φάση
  - Μπλε (N): ουδέτερο
  - Πράσινο και κίτρινο (⊕): γείωση
- Ο λαμπτήρας αυτού του φωτιστικού δεν μπορεί να αντικατασταθεί. Μόλις εξαντηθεί η διάρκεια ζωής του λαμπτήρα πρέπει να αντικαταστήσετε ολόκληρο το φωτιστικό.

**تنبيه**

- للمحافظة على سلامتك قم بقراءة جميع الإرشادات وذلك قبل البدء في التركيب.
- قبل البدء في تركيب يجب أن تفصل التيار الكهربائي.
- هذا المصباح مصمم بحيث لا يسمح بتغذية كهربائية ضعيفة.
- عند الانتهاء من عمليات التركيب، قم بالتوصيل من جديد التغذية الكهربائية و تأكد من العمل الجيد لكل الأجزاء.
- عندما يكون لديك أي شك قم باستشارة المختصين للحصول على معلومات إضافية في أمانة و سلامة التركيب.
- ملاحظة: يجب توصيل كابل لتغذية كهربائية مع أطرافه في صندوق التوصيل المناسب، وذلك مراعاة الرموز الآتية: اللون الأخضر و الأصفر: أرض، ⊕ اللون الأزرق: محايد (L) اللون البني مرحله (F).
- حياطة هذا المصباح غير قابلة للاستبدال. عندما ينتهي عمر الحياطة يجب استبدال المصباح بأكمله.