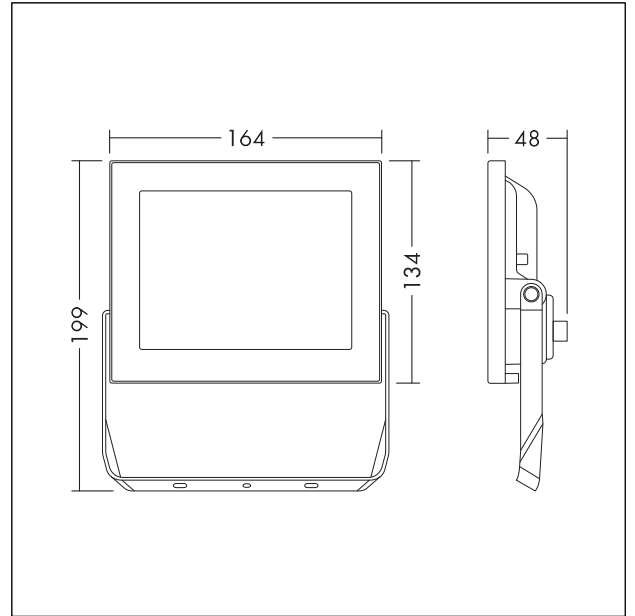


Projecteur LED

Projecteur LED avec distribution lumineuse symétrique, technologie FLEX, IP65, pour des applications à l'extérieur. Flux lumineux global: 2000 lm, Puissance du luminaire: 16 W, Efficacité lumineuse du luminaire: 125 lm/W. Rendu des couleurs $R_a > 80$, température de couleur 3000/3500/4000 K réglable par le biais d'un interrupteur sur 3000 K, 3500 K ou 4000 K. Durée de vie : 50 000 h @L80, Tolérance de la couleur (MacAdam initial): 5. 5 ans de garantie. Résistance aux impacts : IK08. La technologie FLEX permet de régler la puissance d'entrée sur site en 3 étapes (FLEX1 : 2000 lm (16W), FLEX2 : 1500 lm (11W), FLEX3 : 1000 lm (7W)). Pour les données flex d'autres températures de couleur, veuillez consulter notre site Internet. Dimensions : 164 x 199 x 48 mm, poids : 0,7 kg.



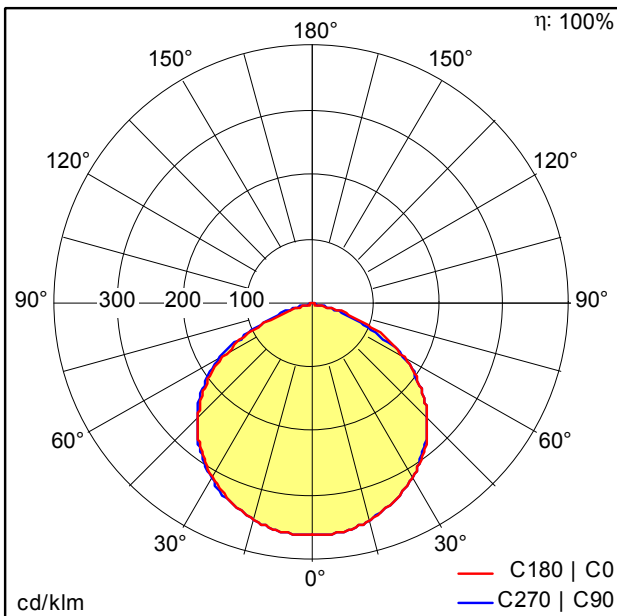
TE_LEONIEVARIOFLEX_F_16W_FRONT.jpg



TE_LEONIEVARIOFLEX_M_S.wmf

Courbe photométrique

STD - Standard



TE_LEONIE_VARIOFLEX_16W_840_FLEX1.ltd

- Source lumineuse: LED
- Flux lumineux du luminaire*: 2000 lm
- Efficacité lumineuse du luminaire*: 125 lm/W
- Indice min. de rendu des couleurs: 80
- Température de couleur*: 3000-4000 Kelvin
- Tolérance de la couleur (MacAdam initial): 5
- Durée de vie utile médiane*: L80 50000h à 25°C
- Convertisseur: 1x LED_Con
- Puissance du luminaire*: 16 W Facteur de puissance = 0,9
- Equipement: Fixed output
- Catégorie de maintenance CIE 97: E - Fermé IP5X
- Taux de distorsion harmonique (THD): 15,00 %