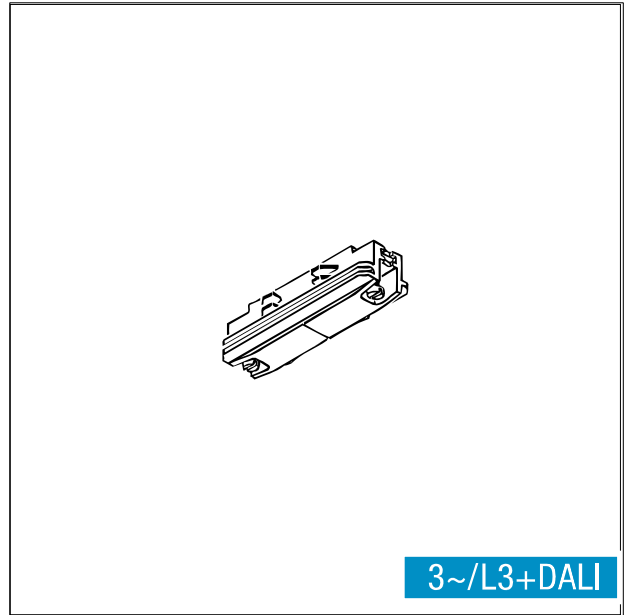


## Jonct. bout à bout, rail triph./L3+DALI

Jonct. bout à bout, rail triph./L3+DALI, noir ; pour la jonction mécanique bout à bout de deux rails ; dimensions : 84x84x27 mm



ZS\_STIS\_F\_Verbinder.jpg



ZS\_STIS\_M\_Verbinder\_L3.wmf