

CROUZET SOLID STATE RELAYS - PANEL MOUNT PRODUCTS have been developed to offer all the advantages of electronic switching technology. The 84.4 mm industrial housing is quick to install. The product is compact and reliable. Please refer to the data sheet available on www.crouzet.com

AC OUTPUT

GN3



GN0



Panel mount - AC Output Multichannel

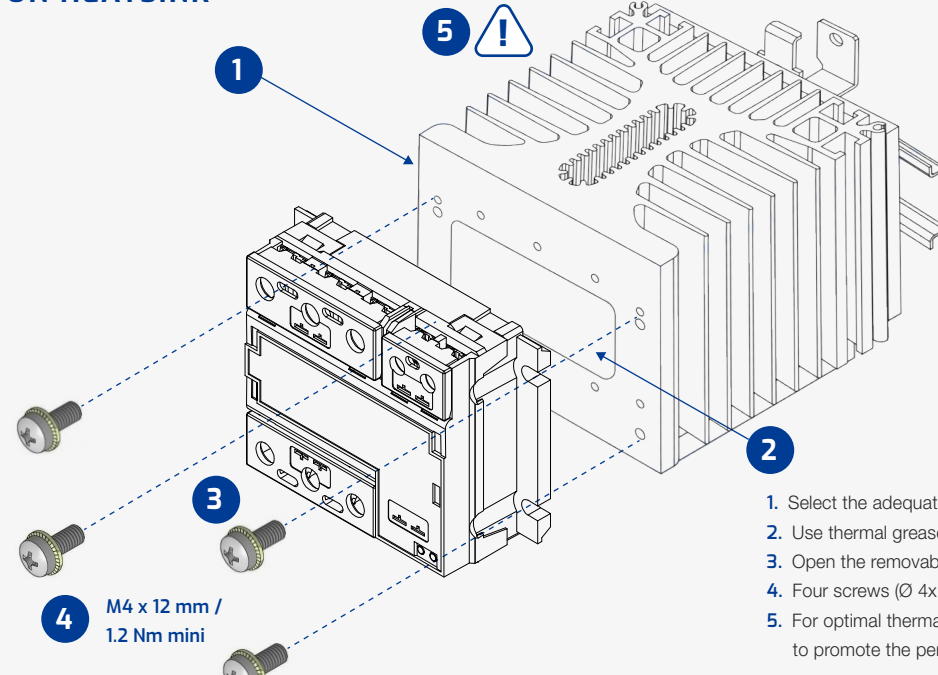
- GN3 for frequent start/stop operation of 3-Phase motors or heaters
- GN0 for start, stop & reverse, all-in-one product
- 25A and 50A versions available
- Built-in overvoltage protection
- IP20 touch-safe housing
- cRUus, CE and UKCA Recognized

PART NUMBER NOMENCLATURE

GN3							GN0						
Series	Output Current	Control Voltage	Overvoltage Protection	Switching Type	Output Voltage		Series	Output Current	Control Voltage	Overvoltage Protection	Switching Type	Output Voltage	
GN3	25	D	S	R	H		GN0	25	D	S	R	L	
GN3: GN3 Series	25: 25A 50: 50A	A: 24-255 V~ D: 4-32 V---	S: Yes	R: Instantaneous Z: Zero Cross	H: 24-510 V~		GN0: Three Phase Reverse	25: 25A 50: 50A	D: 12-30 V---	S: Yes	R: Special Zero Cross	L: 24-510 V~	

MOUNTING INSTRUCTIONS

ON HEATSINK

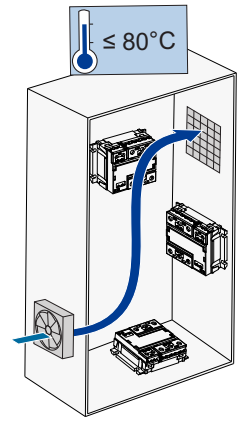


1. Select the adequate heatsink (see thermal curves on product datasheet).
2. Use thermal grease between the SSR and heatsink (0.06 mm of thickness).
3. Open the removable cover.
4. Four screws (Ø 4x12 mm) are needed to mount the SSR on the heatsink.
5. For optimal thermal performance heatsink fins should be oriented vertically to promote the perfect convection airflow.

4 M4 x 12 mm / 1.2 Nm mini

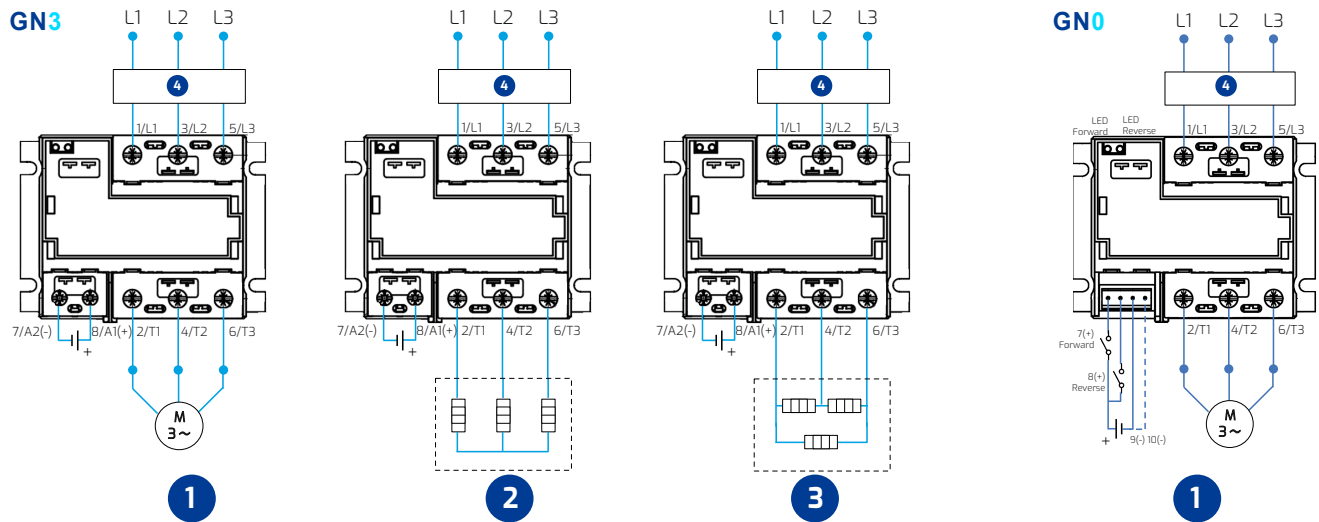
MOUNTING ON PANEL

1. Before mounting the SSR, locate the panel section. The surface must provide adequate heat sinking capability - preferably aluminum, uncoated, flat and clean.
2. Recommended to use thermal grease between the SSR and the panel.
3. SSR mounting slots have a diameter of 5.3 mm. Please use four screws to mount on the panel.
4. Be sure to tighten the screws until they contact the baseplate before applying full torque (1.5 Nm).



! WARNING: The user should protect heat sensitive materials as well as people against any contact with the heatsink. For correct cooling, the SSR needs air convection. Less air convection produces an abnormal heating. In the event there is no space between two SSRs, reduce the load current. Forced cooling (ex. fan inside the cabinet) significantly improves the thermal performance. Heatsink temperature should never exceed 90 °C.

WIRING DIAGRAMS



- 1. Wiring to control a 3-phase motor
- 2. Wiring to control heaters connected in star
- 3. Wiring to control heaters connected in delta
- 4. Protection Equipment

CONNECTION

RECOMMENDED ACCESSORIES

OUTPUT WIRING

NUMBER OF WIRES - Direct connection with wires with or without ferrules

1		2		Recommended Tightening Torque M5 screw N.m Min 2 / Typ 2.4 / Max 3
SOLID (No ferrule)	STRANDED (With ferrule)	SOLID (No ferrule)	STRANDED (With ferrule)	
1.5..10 mm ² AWG16..AWG8	1.5..6 mm ² AWG16..AWG10	1.5..10 mm ² AWG16..AWG8	1.5..6 mm ² AWG16..AWG10	

INPUT WIRING

NUMBER OF WIRES - Direct connection with wires with or without ferrules

1 & 2 GN3		1 & 2 GNO		Recommended Tightening Torque M5 screw N.m Min 1.2 / Typ 1.7 / Max 2
SOLID (No ferrule)	STRANDED (With ferrule)	SOLID (No ferrule)	STRANDED (With ferrule)	
0.75..2.5 mm ² AWG18..AWG14	0.75..2.5 mm ² AWG18..AWG14	0.2..2.5 mm ² AWG26..AWG12	0.2..2.5 mm ² AWG26..AWG12	

SCREWDRIVER TYPE: POZIDRIV 2

TYPE	DESCRIPTION	P/N
	Heatsinks For Panel Mount Versions 0.9 °C/W Thermal Resistance 1.2 °C/W Thermal Resistance	26532752N 26532754N
	DIN-Rail Adapter For DIN Rail	26532765N
	ID Tag For Panel Mount Versions	26532004
	Screws Heatsink Mounting	26532002
	Thermal Grease Heatsink Mounting	26532003

IMPORTANT CONSIDERATIONS

Electrical equipment should be installed, operated, serviced and maintained only by qualified personnel. No responsibility is assumed by Crouzet for any consequences arising out of use of this manual. Be sure to use input and output voltage within operating ranges.

! WARNING: The product's side panels may be hot, allow the product to cool before touching. Please follow mounting instructions. Failure to follow these instructions can result in serious injury or equipment damage.

WARNING

RISK OF MATERIAL DAMAGE AND HOT ENCLOSURE

- Confirm that the product power supply voltage and its tolerances are compatible with those of the electrical network.
- The product's side panels may be hot, allow the product to cool before touching.
- Follow proper mounting instructions including torque values.
- Do not allow liquids or foreign objects to enter this product.

DANGER

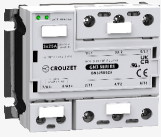
HAZARD OF ELECTRIC SHOCK, EXPLOSION OR ARC FLASH

Turn off power supply before working on this equipment.
Failure to follow these instructions can result in death, serious injury or equipment damage.

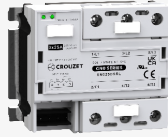
LES RELAIS STATIQUES ET PRODUITS DESTINÉS À UN MONTAGE SUR PANNEAU DE CROUZET ont été conçus pour apporter tous les avantages des technologies de commutation électronique. Leur boîtier de qualité industrielle de 84,4 mm peut être installé rapidement. Il s'agit d'un produit compact et fiable. Veuillez vous reporter à la fiche technique disponible sur www.crouzet.fr

SORTIE AC

GN3



GN0



Montage sur panneau - Sortie AC triphasée

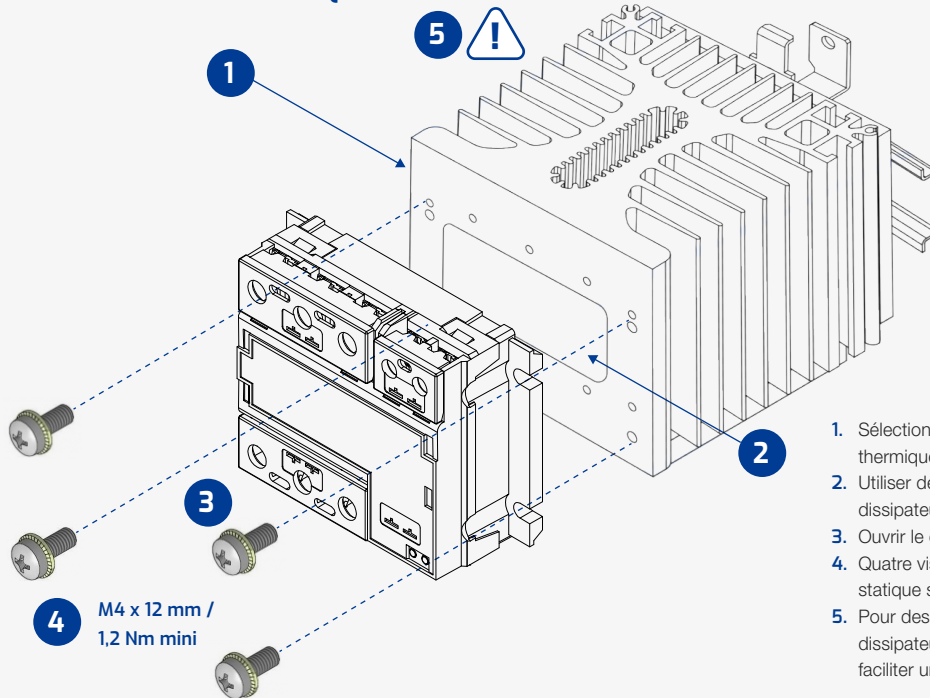
- GN3 pour les démarrages/arrêts fréquents des chauffages ou moteurs triphasés
- GN0 pour le démarrage, l'arrêt et l'inverseur, produit tout-en-un
- Versions 25 A et 50 A disponibles
- Protection surcharge en tension
- Boîtier IP20 protégé contre les contacts
- Certifié pour les normes cRUus, CE et UKCA

RÉFÉRENCE NOMENCLATURE

	Gamme	Courant de sortie	Tension de commande	Protection surcharge en tension	Type de commutation	Tension de sortie		Gamme	Courant de sortie	Tension de commande	Protection surcharge en tension	Type de commutation	Tension de sortie	
	GN3	25	D	S	R	H		GN0	25	D	S	R	L	
GN3	GN3 : gamme GN3	25 : 25 A 50 : 50 A	A : 24-255 V~ D : 4-32 V~	S : oui	R : instantané Z : synchrone	H : 24-510 V~		GN0	GN0 : inverseur triphasé	25 : 25 A 50 : 50 A	D : 12-30 V~	S : oui	R : spécial synchrone	L : 24-510 V~

CONSIGNES DE MONTAGE

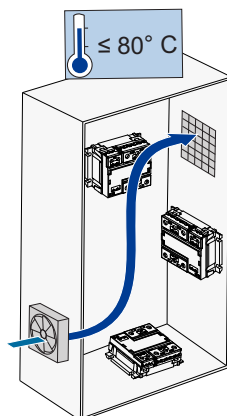
DISSIPATEUR THERMIQUE



1. Sélectionner le dissipateur thermique approprié (voir courbes thermiques sur la fiche technique du produit).
2. Utiliser de la graisse thermique entre le relais statique et le dissipateur thermique (0,06 mm d'épaisseur).
3. Ouvrir le capot amovible.
4. Quatre vis (Ø 4 x 12 mm) sont requises pour monter le relais statique sur le dissipateur thermique.
5. Pour des performances thermiques optimales, les ailettes du dissipateur thermique doivent être orientées verticalement pour faciliter une circulation parfaite de l'air.

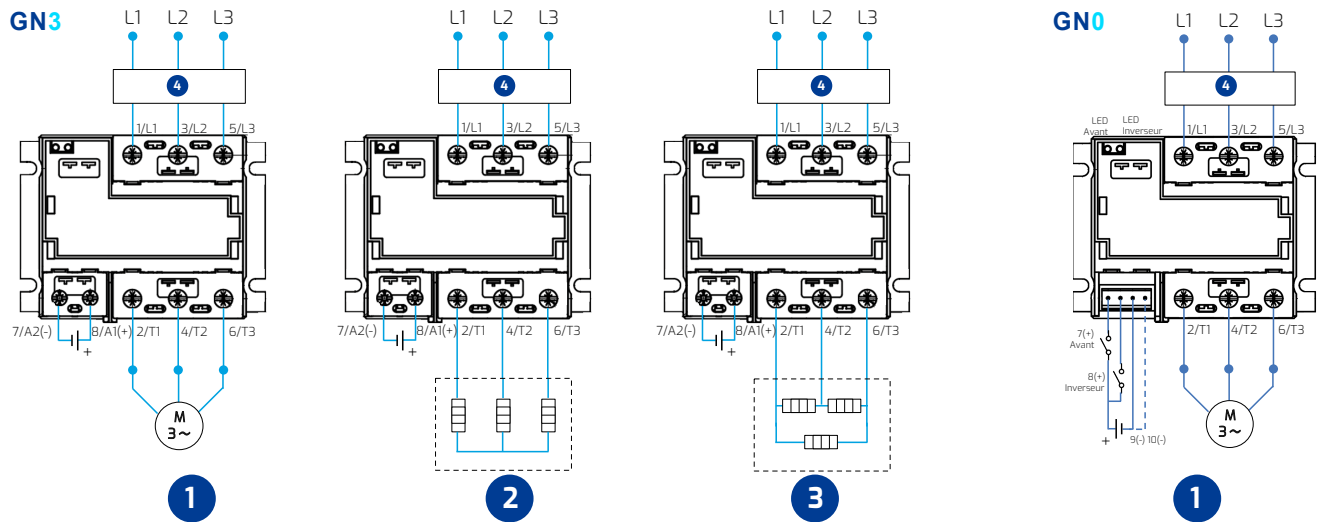
MONTAGE SUR PANNEAU

1. Avant de monter le relais statique, localiser la section du panneau. La surface, de préférence en aluminium, sans revêtement, plate et propre, doit fournir une capacité de dissipation thermique appropriée.
2. Utiliser de la graisse thermique entre le relais statique et le panneau.
3. Les emplacements de montage du relais statique ont un diamètre de 5,3 mm. Veuillez utiliser quatre vis pour le montage sur le panneau.
4. Serrer les vis jusqu'à ce qu'elles entrent en contact avec la plaque de base avant d'appliquer la totalité du couple (1,5 Nm).



ATTENTION : l'utilisateur doit protéger le matériel sensible à la chaleur et les personnes pour éviter tout contact avec le dissipateur thermique. Pour un bon refroidissement, le relais statique a besoin d'une circulation d'air. Une mauvaise circulation d'air produit un chauffage anormal. En l'absence d'espace entre deux relais statiques, réduire le courant de charge. Le refroidissement forcé (par ex. avec un ventilateur dans l'armoire) augmente de manière significative les performances thermiques. La température du dissipateur thermique ne doit jamais dépasser 90 °C.

SCHÉMAS DE CÂBLAGE



1. Câblage pour la commande d'un moteur triphasé
2. Câblage pour la commande de chauffages connectés en étoile
3. Câblage pour la commande de chauffages connectés en triangle
4. Équipement de protection

BRANCHEMENT

CÂBLAGE DE SORTIE

NOMBRE DE FILS - Connexion directe avec les fils, avec ou sans embouts

1		2		Couple de serrage recommandé Vis M5 N.m Min 2 / Typ 2,4 / Max 3
RIGIDE (sans embout)	MULTIBRINS (avec embout)	RIGIDE (sans embout)	MULTIBRINS (avec embout)	
1,5..10 mm ² AWG16..AWG8	1,5..6 mm ² AWG16..AWG10	1,5..10 mm ² AWG16..AWG8	1,5..6 mm ² AWG16..AWG10	

CÂBLAGE D'ENTRÉE

NOMBRE DE FILS - Connexion directe avec les fils, avec ou sans embouts

1 et 2 GN3		1 et 2 GN0		Couple de serrage recommandé Vis M5 N.m Min 1,2 / Typ 1,7 / Max 2
RIGIDE (sans embout)	MULTIBRINS (avec embout)	RIGIDE (sans embout)	MULTIBRINS (avec embout)	
0,75..2,5 mm ² AWG18..AWG14	0,75..2,5 mm ² AWG18..AWG14	0,2..2,5 mm ² AWG26..AWG12	0,2..2,5 mm ² AWG26..AWG12	

TYPE DE TOURNEVIS : POZIDRIV 2

ACCESSOIRES RECOMMANDÉS

TYPE	DESCRIPTION	Référence
Dissipateurs thermiques	Pour les versions à montage sur panneau	26532752N
Adaptateur pour rail DIN	Pour rail DIN	26532754N
Identifiant cosse	Étiquette d'identification du relais statique	26532004
Vis	Kit de montage avec vis	26532002
Graisse thermique	Montage dissipateur thermique	26532003

CONSIDÉRATIONS IMPORTANTES

L'installation, l'utilisation, l'entretien et la maintenance des appareillages électriques sont réservés au personnel qualifié. Crouzet ne sera pas tenu responsable de toute conséquence découlant de l'utilisation du présent manuel. Veillez à ce que les tensions d'entrée et de sortie soient comprises dans les plages de fonctionnement.

⚠ ATTENTION : les panneaux latéraux du produit peuvent être chauds ; laisser refroidir avant de toucher. Veuillez suivre les consignes de montage, au risque de provoquer des blessures graves ou des dommages matériels.

ATTENTION

RISQUE DE DOMMAGES MATÉRIELS ET BOÎTIER CHAUD

- Vérifier que la tension d'alimentation du produit et ses tolérances sont compatibles avec le réseau électrique.
- Les panneaux latéraux du produit peuvent être chauds ; laisser refroidir avant de toucher.
- Appliquer les consignes de montage et respecter les couples de serrage.
- Éviter la pénétration de liquides et de corps étrangers dans ce produit.

⚠ DANGER

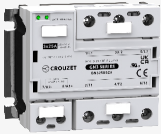
RISQUE DE CHOC ÉLECTRIQUE, D'EXPLOSION OU D'ARC ÉLECTRIQUE

Couper l'alimentation électrique avant toute intervention sur cet équipement, au risque de provoquer des blessures graves ou des dommages matériels.

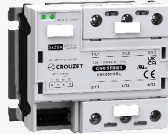
HALBLEITERRELAIS VON CROUZET – PRODUKTE MIT SCHALTSCHRANKMONTAGE bieten alle Vorteile der Elektronikschalttechnologie. Das Industriegehäuse (84,4 mm) lässt sich schnell installieren. Das Produkt ist kompakt und zuverlässig. Siehe dazu das Datenblatt auf www.crouzet.com

WECHSELSTROM-AUSGANG

GN3



GN0



Schaltschrankmontage – Mehrkanal-Wechselstromausgang

- GN3 für häufigen Start/Stopp-Betrieb von dreiphasigen Motoren oder Heizungen
- GN0 für Start/Stopp und Richtungswechsel, All-in-One-Produkt
- In den Ausführungen 25 A und 50 A lieferbar:
- Eingebauter Überspannungsschutz
- IP20 Berührungssicheres Gehäuse
- Anerkannt von cRUus, CE und UKCA

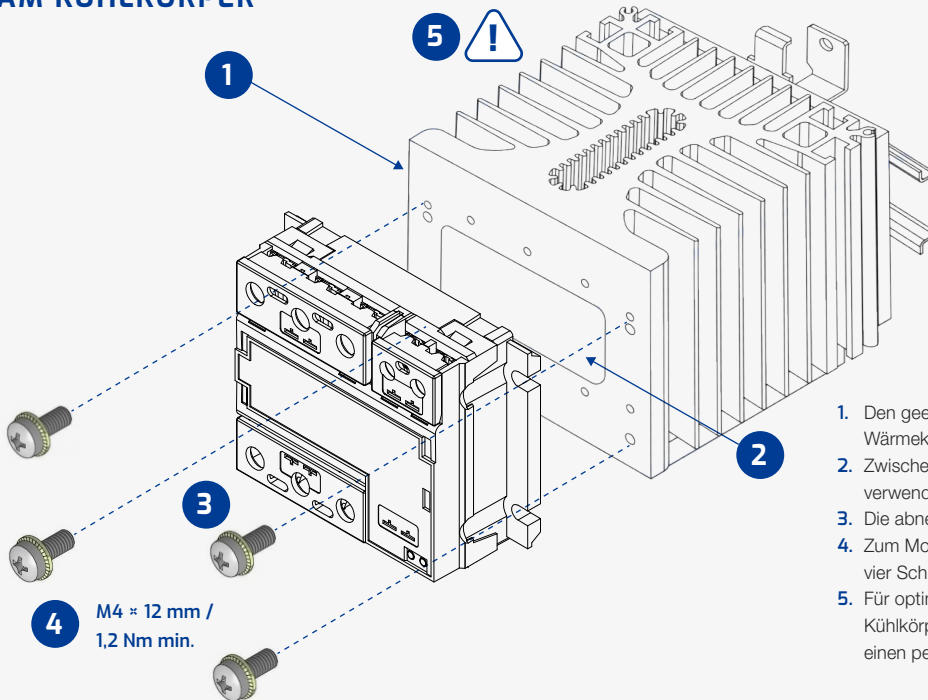
NOMENKLATUR TEILENUMMERN

	Produktreihe	Ausgangsstrom	Steuerspannung	Überspannungsschutz	Schaltungsart	Ausgangsspannung
GN3	GN3	25	D	S	R	H
GN3	GN3: Baureihe GN3	25: 25 A 50: 50 A	A: 24-255 V~ D: 4-32 V~	S: Ja	R: Sofortschaltung Z: Zero Cross	H: 24-510 V~

	Produktreihe	Ausgangsstrom	Steuerspannung	Überspannungsschutz	Schaltungsart	Ausgangsspannung
GN0	GN0	25	D	S	R	L
GN0	GN0: Dreiphasig, Richtungswechsel	25: 25 A 50: 50 A	D: 12-30 V~	S: Ja	R: Speziell Zero Cross	L: 24-510 V~

MONTAGEANLEITUNGEN

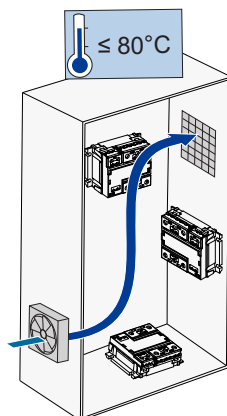
AM KÜHLKÖRPER



1. Den geeigneten Kühlkörper auswählen (siehe dazu die Wärmekurven des Produktdatenblatts).
2. Zwischen Halbleiterrelais und Kühlkörper Wärmeleitpaste verwenden (0,06 mm Stärke).
3. Die abnehmbare Abdeckung öffnen.
4. Zum Montieren des Halbleiterrelais an den Kühlkörper sind vier Schrauben ($\varnothing 4 \times 12$ mm) erforderlich.
5. Für optimale Wärmeleistung müssen die Lamellen des Kühlkörpers senkrecht ausgerichtet sein. Dies gewährleistet einen perfekten Konvektionsluftstrom.

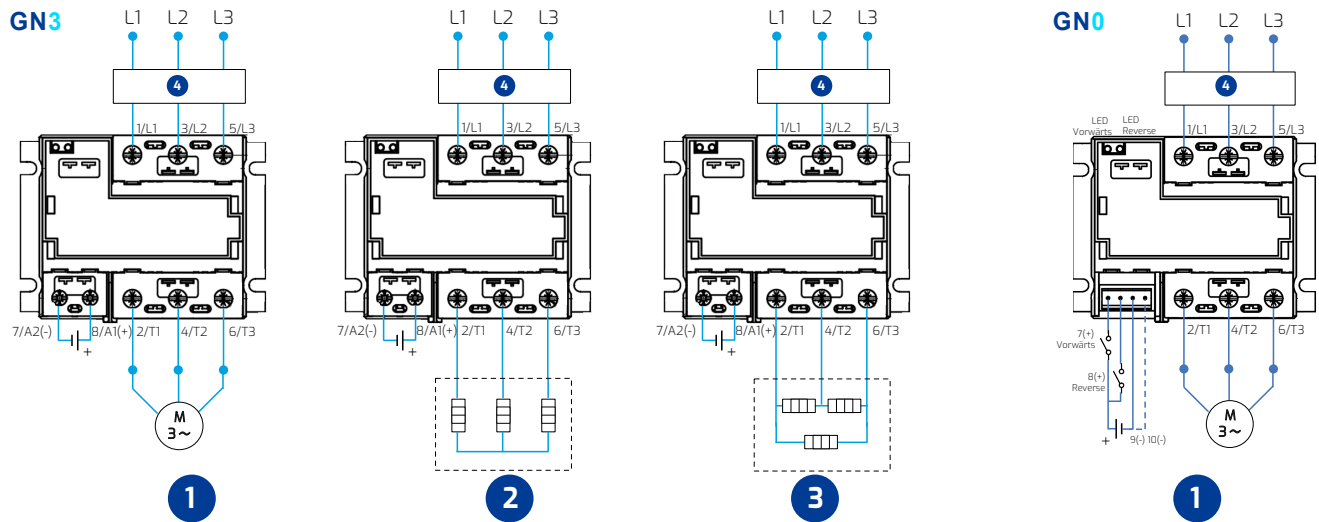
SCHALTSCHRANKMONTAGE

1. Vor dem Montieren des Halbleiterrelais den entsprechenden Schaltschrankabschnitt ermitteln. Die Oberfläche muss angemessen Wärme ableiten können. Am besten geeignet ist unbeschichtetes, glattes und sauberes Aluminium.
2. Es wird empfohlen, zwischen dem Halbleiterrelais und der Platte Wärmeleitfolie oder Wärmeleitpaste zu verwenden.
3. Die Montageschlitze des Halbleiterrelais haben einen Durchmesser von 5,3 mm. Vier Schrauben für die Befestigung an der Platte verwenden.
4. Erst die Schrauben anziehen, bis sie die Grundplatte berühren. Dann das volle Drehmoment (1,5 Nm) antragen.



! WARNUNG: Wärmeempfindliches Material muss sowohl vor Kontakt mit Personen als auch mit dem Kühlkörper geschützt werden. Korrektes Kühlen des Halbleitermoduls setzt Luftkonvektion voraus. Zu geringe Luftkonvektion führt zu übermäßiger Erwärmung. Bei ungenügendem Platz zwischen zwei Halbleiterrelais muss der Laststrom reduziert werden. Zwangskühlung (zum Beispiel durch Lüfter im Schrank) verbessert das thermische Leistungsverhalten deutlich. Die Kühlkörpertemperatur darf nie über 90 °C liegen.

SCHALTPLÄNE



1. Verkabelung zum Steuern von dreiphasigen Motoren
2. Verkabelung zum Steuern von in Sternschaltung angeschlossenen Heizungen
3. Verkabelung zum Steuern von in Deltaschaltung angeschlossenen Heizungen
4. Schutzrüstung

KOMMUNIKATION

AUSGANGSVERDRAHTUNG

ANZAHL DER DRÄHTE – Direkte Drahtverbindung mit oder ohne Aderendhülsen

1		2		Empfohlenes Anzugsdrehmoment: M5 Schraube Nm Min. 2 / Typ 2,4 / Max. 3
EINZELDRAHT (Keine Aderendhülse)	LITZEN (Mit Aderendhülse)	EINZELDRAHT (Keine Aderendhülse)	LITZEN (Mit Aderendhülse)	
1,5..10 mm ² AWG16..AWG8	1,5..6 mm ² AWG16..AWG10	1,5..10 mm ² AWG16..AWG8	1,5..6 mm ² AWG16..AWG10	

EINGANGSVERDRAHTUNG

ANZAHL DER DRÄHTE – Direkte Drahtverbindung mit oder ohne Aderendhülsen

1 und 2 GN3		1 und 2 GN0		Empfohlenes Anzugsdrehmoment: M5 Schraube Nm Min 1,2 / Typ 1,7 / Max 2
EINZELDRAHT (Keine Aderendhülse)	LITZEN (Mit Aderendhülse)	EINZELDRAHT (Keine Aderendhülse)	LITZEN (Mit Aderendhülse)	
0,75..2,5 mm ² AWG18..AWG14	0,75..2,5 mm ² AWG18..AWG14	0,2..2,5 mm ² AWG26..AWG12	0,2..2,5 mm ² AWG26..AWG12	

SCHRAUBENDREHERTYP: POZIDRIV 2

EMPFOHLENE ZUBEHÖRTEILE

TYP	BESCHREIBUNG	TEILE-NR.
	Kühlkörper Für Versionen für Schaltschrankmontage	26532752N 26532754N
	DIN-Schieneadapter Für DIN-Schiene	26532765N
	ID Tag Für Versionen für Schaltschrankmontage	26532004
	Schrauben Kühlkörpermontage	26532002
	Wärmeleitpaste Kühlkörpermontage	26532003

WICHTIGE ERWÄGUNGEN

Elektroausrüstung darf nur von qualifiziertem und geschultem Personal installiert, bedient, gewartet und instandgehalten werden. Crouzet übernimmt keinerlei Haftung für jedwede Folgen, die sich aus der Anwendung dieses Handbuchs ergeben. Sicherstellen, dass die verwendete Ein- und Ausgangsspannung innerhalb des Betriebsbereichs liegen.

! WARNUNG: Die Seitenwände des Produkts können heiß werden, das Produkt vor dem Berühren abkühlen lassen. Bitte die Montageanweisungen befolgen. Nichtbeachtung dieser Hinweise kann zu ernsthaften Verletzungen oder Sachschaden führen.

WARNUNG

GEFAHR VON SACHSCHÄDEN UND HEISSEM GEHÄUSE

- Sicherstellen, dass die Angaben zur Stromversorgung und den Toleranzen mit denen des Netzstroms kompatibel sind.
- Die Seitenwände des Produkts können heiß werden, das Produkt vor dem Berühren abkühlen lassen.
- Die Montageanweisungen einschließlich der Drehmomentwerte beachten.
- Keine Flüssigkeiten oder Fremdkörper in dieses Produkt eindringen lassen.

! GEFAHR

GEFAHR VON STROMSCHLAG, EXPLOSION ODER STÖRLICHTBOGEN

Vor Arbeiten an diesem Gerät die Stromversorgung unterbrechen. Nichtbeachtung dieser Hinweise kann zu Tod, ernsthaften Verletzungen oder Sachschaden führen.

RELÉS DE ESTADO SÓLIDO CROUZET - Los PRODUCTOS MONTADOS EN PANEL han sido desarrollados para ofrecer todas las ventajas de la tecnología de conmutación electrónica. La carcasa industrial de 84,4 mm se monta rápidamente. El producto es compacto y fiable. Consulte la hoja de datos disponible en www.crouzet.com

SALIDA CA

Montaje en panel - Salida de CA trifásica

- GN3 para el funcionamiento frecuente de arranque/parada de calentadores o motores trifásicos
- GN0 para arranque, parada y reversa, producto todo en uno
- Versiones de 25 A y 50 A disponibles

- Protección contra sobretensión integrada
- Carcasa con protección de contacto IP20
- Reconocimiento cRUus, CE y UKCA

NOMENCLATURA DEL NÚMERO DE PARTE

	Serie	Corriente de salida	Tensión de control	Protección contra sobretensiones	Tipo de conmutación	Tensión de salida		Serie	Corriente de salida	Tensión de control	Protección contra sobretensiones	Tipo de conmutación	Tensión de salida
	GN3	25	D	S	R	H		GN0	25	D	S	R	L
GN3	GN3: Serie GN3	25: 25 A 50: 50 A	A: 24-255 V~ D: 4-32 V---	S: Sí	R: Instantáneo Z: Paso por cero	H: 24-510 V~		GN0	GN0: trifásico con reversa	25: 25 A 50: 50 A	D: 12-30 V---	S: Sí	R: Paso por cero especial L: 24-510 V~

INSTRUCCIONES DE MONTAJE

SOBRE EL DISIPADOR TÉRMICO

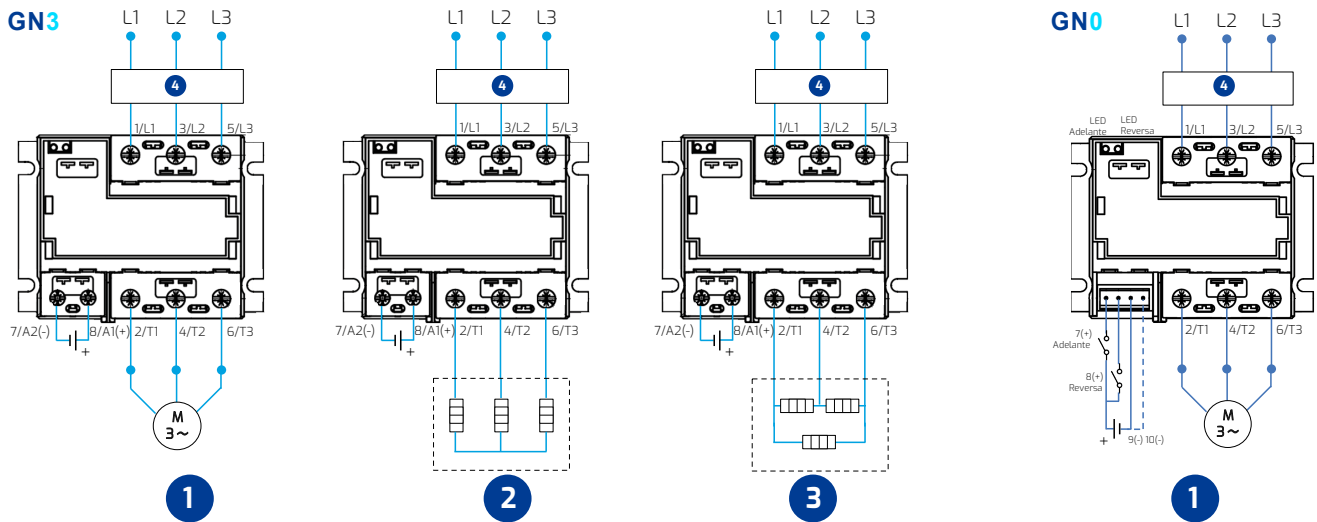
1. Seleccione el disipador térmico adecuado (consulte las curvas térmicas en la hoja de datos).
2. Utilizar grasa térmica entre el relé de estado sólido y el disipador térmico (0,06 mm de espesor).
3. Abra la cubierta extraíble.
4. Se necesitan cuatro tornillos (Ø 4x12 mm) para montar el SSR sobre el disipador térmico.
5. Para lograr un rendimiento térmico óptimo, las aletas del disipador térmico deben estar orientadas verticalmente con el fin de fomentar un flujo de aire de convección perfecto.

MONTAJE EN PANEL

1. Antes de montar el SSR, sitúe la sección del panel. La superficie debe proporcionar una capacidad de disipación del calor adecuada: preferiblemente aluminio, sin revestir, plana y limpia.
2. Se recomienda utilizar grasa térmica entre el SSR y el panel.
3. Las ranuras de montaje del SSR tienen un diámetro de 5,3 mm. Utilice cuatro tornillos para montarlo sobre el panel.
4. Asegúrese de apretar los tornillos hasta que entren en contacto con la placa base antes de aplicar el par completo (1,5 Nm).

⚠️ ADVERTENCIA: el usuario debería proteger los materiales sensibles al calor, así como a las personas frente a cualquier contacto con el disipador térmico. Para una refrigeración correcta, el SSR necesita convección de aire. Menos convección de aire produce un calor anómalo. En caso de que no haya espacio entre dos SSR, reduzca la corriente de carga. La refrigeración forzada (p. ej., ventilador dentro del armario) mejora significativamente el rendimiento térmico. La temperatura del disipador no debería superar nunca los 90 °C.

DIAGRAMAS DE CABLEADO



1. Cableado para controlar un motor trifásico
2. Cableado para controlar calentadores conectados en estrella
3. Cableado para controlar calentadores conectados en triángulo
4. Equipos de protección

CONEXIÓN

CABLEADO DE SALIDA

NÚMERO DE CABLES - Conexión directa con cables con o sin casquillos			
1	2	Par de apriete recomendado	
SÓLIDO (Sin casquillo)	TRENZADO (Con casquillo)	SÓLIDO (Sin casquillo)	TRENZADO (Con casquillo)
1,5..10 mm ²	1,5..6 mm ²	1,5..10 mm ²	1,5..6 mm ²
AWG16..AWG8	AWG16..AWG10	AWG16..AWG8	AWG16..AWG10
Tornillo M5 Nm Mín. 2 / tipo 2,4 / Máx. 3			

CABLEADO DE ENTRADA

NÚMERO DE CABLES - Conexión directa con cables con o sin casquillos				
1 y 2 GN3		1 y 2 GN0		Par de apriete recomendado
SÓLIDO (Sin casquillo)	TRENZADO (Con casquillo)	SÓLIDO (Sin casquillo)	TRENZADO (Con casquillo)	
0,75..2,5 mm ²	0,75..2,5 mm ²	0,2..2,5 mm ²	0,2..2,5 mm ²	
AWG18..AWG14	AWG18..AWG14	AWG26..AWG12	AWG26..AWG12	
Tornillo M5 Nm Mín 1,2 / tipo 1,7 / Máx 2				

TIPO DE DESTORNILLADOR: POZIDRIV 2

ACCESORIOS RECOMENDADOS

TIPO	DESCRIPCIÓN	N/P
	Disipadores térmicos Para versiones de montaje en panel	Resistencia térmica 0,9 °C/W Resistencia térmica 1,2 °C/W 26532752N 26532754N
	Adaptador para riel DIN	Para riel DIN 26532765N
	Etiqueta de identificación Para versiones de montaje en panel	Etiqueta para la identificación del SSR 26532004
	Tornillos Para montaje en disipador térmico	Kit de montaje con tornillos 26532002
	Grasa térmica Para montaje en disipador térmico	Grasa térmica 26532003

CONSIDERACIONES IMPORTANTES

La instalación, el manejo, la reparación y el mantenimiento de los equipos eléctricos solo debería realizarlo personal cualificado. Crouzet no asume ninguna responsabilidad por las consecuencias que puedan derivarse del uso de este manual. Asegúrese de que la tensión de entrada y salida utilizada se encuentra dentro de los rangos operativos.

⚠ ADVERTENCIA: los paneles laterales del producto pueden estar calientes, deje que el producto se enfríe antes de tocarlo. Siga las instrucciones de montaje. El hecho de no seguir estas instrucciones puede tener como resultado lesiones físicas o daños en el equipo.

ADVERTENCIA

RIESGO DE DAÑOS MATERIALES Y CARCASA CALIENTE

- Confirme que la tensión de alimentación del producto y sus tolerancias son compatibles con las de la red eléctrica.
- Los paneles laterales del producto pueden estar calientes, deje que el producto se enfríe antes de tocarlo.
- Siga las instrucciones de montaje adecuadas, incluidos los valores de par.
- No permita que penetren líquidos u objetos extraños en el producto.

⚠ PELIGRO

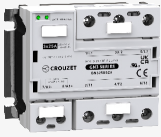
PELIGRO DE DESCARGA ELÉCTRICA, EXPLOSIÓN O ARCO ELÉCTRICO

Desconecte la alimentación antes de trabajar en el equipo.
El hecho de no seguir estas instrucciones puede tener como resultado la muerte, lesiones físicas o daños en el equipo.

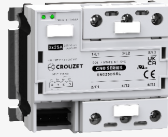
I RELÈ STATICI CROUZET - PRODOTTI PER MONTAGGIO A PANNELLO sono stati sviluppati per offrire tutti i vantaggi della commutazione elettronica. Il formato per uso industriale da 84,4 mm si installa velocemente. Il prodotto è compatto e affidabile. Scheda tecnica disponibile su www.crouzet.com

USCITA AC

GN3



GN0



Montaggio a pannello - Uscita AC multicanale

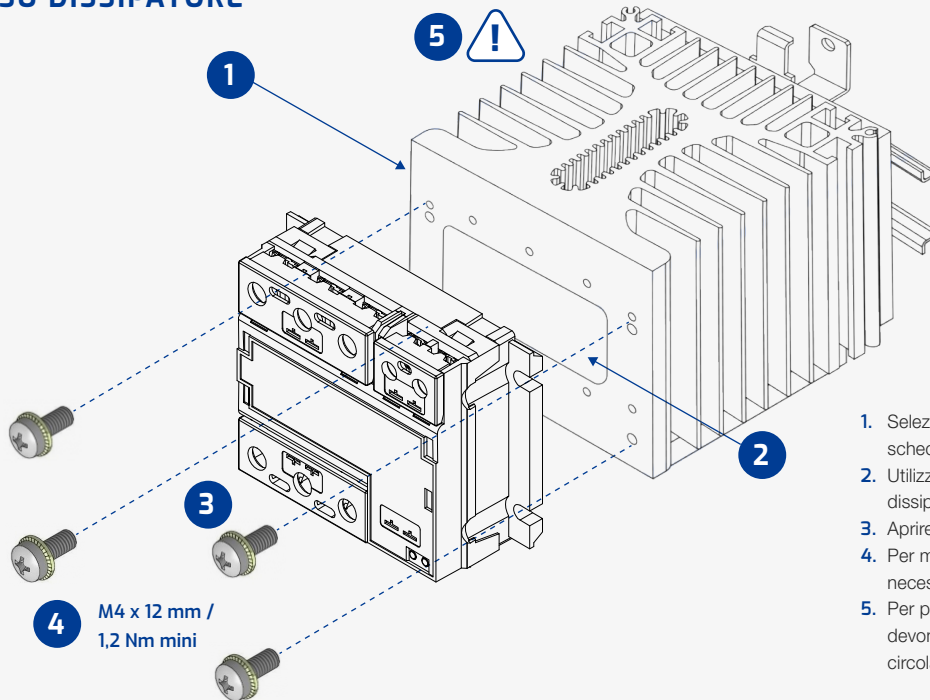
- GN3 per frequenti operazioni di avvio/arresto di motori trifase o sistemi di riscaldamento.
- GN0 per l'avvio, l'arresto e l'inversione, prodotto all-in-one.
- Disponibile nelle versioni da 25 A e 50 A
- Protezione contro le sovratensioni integrata
- Involucro touch-safe IP20
- Approvato cRUus, CE e UKCA

NOMENCLATURA CODIFICA PRODOTTO

	Serie	Corrente di uscita	Tensione di comando	Protezione contro le sovratensioni	Tipo di commutazione	Tensione di uscita		Serie	Corrente di uscita	Tensione di comando	Protezione contro le sovratensioni	Tipo di commutazione	Tensione di uscita	
	GN3	25	D	S	R	H		GN0	25	D	S	R	L	
GN3	GN3: Serie GN3	25: 25 A 50: 50 A	A: 24-255 V~ D: 4-32 V---	S: Si	R: Istantaneo Z: Zero Cross	H: 24-510 V~		GN0	GN0: Inversione trifase	25: 25 A 50: 50 A	D: 12-30 V---	S: Si	R: Special Zero Cross	L: 24-510 V~

ISTRUZIONI DI MONTAGGIO

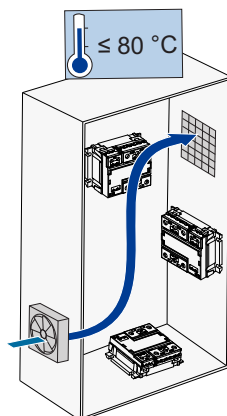
SU DISSIPATORE



1. Selezionare il dissipatore adatto (v. le curve termiche sulla scheda tecnica del prodotto).
2. Utilizzare pasta termica tra il relè allo stato solido e il dissipatore di calore (0,06 mm di spessore).
3. Aprire il coperchio rimovibile.
4. Per montare il relè allo stato solido sul dissipatore, sono necessarie quattro viti Ø 4x12 mm.
5. Per prestazioni termiche ottimali, le alette del dissipatore devono essere orientate verticalmente favorendo l'ideale circolazione dell'aria.

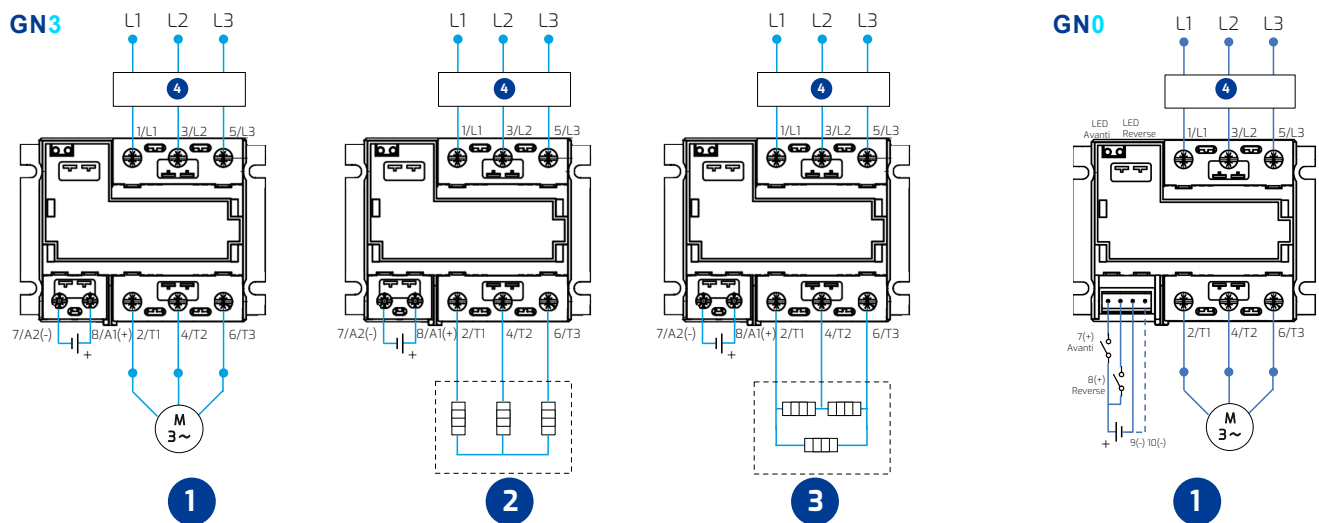
MONTAGGIO A PANNELLO

1. Prima di montare l' SSR identificare in quale sezione del pannello verrà installato. La superficie deve garantire un'adeguata capacità di dissipazione. Deve essere preferibilmente di alluminio, non rivestita, liscia e ben pulita.
2. Si raccomanda l'utilizzo di pasta termica tra il relè allo stato solido e il pannello.
3. Le asole di montaggio del relè allo stato solido hanno un diametro di 5,3 mm. Utilizzare quattro viti per il montaggio a pannello.
4. Assicurarsi di avvitare le viti fino alla base di supporto prima di applicare la coppia massima (1,5 Nm).



ATTENZIONE: l'utente dovrebbe proteggere persone e materiali sensibili al calore dal contatto con il dissipatore. Per il corretto raffreddamento, il relè allo stato solido necessita di convezione d'aria. Una convezione d'aria insufficiente produce un surriscaldamento anomalo. In assenza di spazio tra due relè allo stato solido, ridurre la corrente di carico. Garantendo il raffreddamento (ad es. con una ventola all'interno della cabina) è possibile ottenere significativi miglioramenti delle performance termiche. La temperatura del dissipatore non dovrebbe mai superare i 90 °C.

SCHEMI DI CONNESSIONE



1. Cablaggio per il comando di un motore trifase
2. Cablaggio per il comando dei sistemi di riscaldamento collegati a stella
3. Cablaggio per il comando dei sistemi di riscaldamento collegati a triangolo
4. Dispositivi di protezione

COLLEGAMENTO

ACCESSORI RACCOMANDATI

CONNESSIONI DI USCITA

NUMERO DI FILI - Collegamento diretto con fili con o senza puntali

1		2		Coppia di serraggio raccomandata Vite M5 Nm Min 2 / Typ 2,4 / Max 3
RIGIDO (Senza puntale)	FLESSIBILE (Con puntale)	RIGIDO (Senza puntale)	FLESSIBILE (Con puntale)	
1,5..10 mm ² AWG16..AWG8	1,5..6 mm ² AWG16..AWG10	1,5..10 mm ² AWG16..AWG8	1,5..6 mm ² AWG16..AWG10	

CONNESSIONI DI INGRESSO

NUMERO DI FILI - Collegamento diretto con fili con o senza puntali

1 e 2 GN3		1 e 2 GNO		Coppia di serraggio raccomandata Vite M5 Nm Min 1,2 / Typ 1,7 / Max 2
RIGIDO (Senza puntale)	FLESSIBILE (Con puntale)	RIGIDO (Senza puntale)	FLESSIBILE (Con puntale)	
0,75..2,5 mm ² AWG18..AWG14	0,75..2,5 mm ² AWG18..AWG14	0,2..2,5 mm ² AWG26..AWG12	0,2..2,5 mm ² AWG26..AWG12	

TIPO DI CACCIAVITE: POZIDRIV 2

TIPO	DESCRIZIONE	P/N
	Dissipatori Per versioni con montaggio a pannello 0,9 °C/W resistenza termica 1,2 °C/W resistenza termica	26532752N 26532754N
	Adattatore per guida DIN Per guida DIN	26532765N
	Etichetta Identificativa Per versioni con montaggio a pannello Etichetta identificazione relè allo stato solido	26532004
	Viti Montaggio su dissipatore Kit montaggio a vite	26532002
	Pasta termica Montaggio su dissipatore Pasta termica	26532003

CONSIDERAZIONI IMPORTANTI

L'apparecchiatura elettrica dovrebbe essere installata, messa in funzione e mantenuta esclusivamente da personale qualificato. Crouzet non si assume alcuna responsabilità per eventuali conseguenze derivanti dall'uso di questo manuale. Assicurarsi che le tensioni di ingresso e di uscita siano all'interno dei rispettivi range operativi.

⚠ ATTENZIONE: le superfici laterali del prodotto potrebbero risultare calde. Far raffreddare il prodotto prima di toccarlo. Seguire le istruzioni di montaggio. La non osservanza delle presenti istruzioni può provocare gravi lesioni o danni all'apparecchiatura.

ATTENZIONE

PERICOLO DI DANNI MATERIALI E SURRISCALDAMENTO DELLE SUPERFICI

- Accertarsi che la tensione di alimentazione del prodotto e le sue tolleranze siano compatibili con quelle della rete elettrica.
- Le superfici laterali del prodotto potrebbero risultare calde. Far raffreddare il prodotto prima di toccarlo.
- Seguire le istruzioni di montaggio specifiche, valori di coppia inclusi.
- Evitare l'ingresso di liquidi o corpi estranei nel prodotto.

⚠ PERICOLO

PERICOLO DI ELETTROSHOCK, ESPLOSIONE O ARCO ELETTRICO

Interrompere l'alimentazione prima di lavorare su questo apparecchio. La non osservanza delle presenti istruzioni può provocare morte, gravi lesioni o danni all'apparecchiatura.