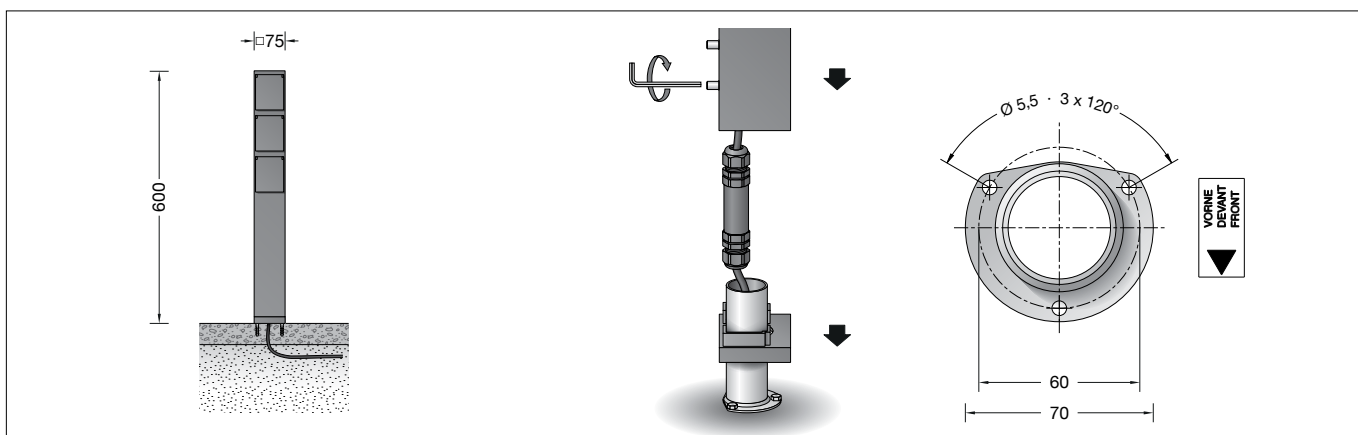


BEGA**70 709**

Anschluss säule
Connecting Pillar
Borne d'alimentation


 IP 44


Gebrauchsanweisung

Anwendung

Ortsfeste Anschluss säule für den privaten Bereich.
Für den Anschluss von elektrischen Gartengeräten oder ortsveränderlichen Gartenleuchten.

Produktbeschreibung



Anschluss säule besteht aus Aluminiumguss, Aluminium und Edelstahl
Beschichtungstechnologie BEGA Unidure®
Geräteträger und Abdeckklappe aus glasfaserverstärktem Kunststoff · Farbe Grafit
Anschluss säule mit Aufschraubsockel aus Stahl feuerverzinkt nach EN ISO 1461 für die Montage auf ein bauseitig erstelltes Fundament oder andere befestigte Flächen, z. B. Terrassen und Wegeplatten
Sockelplatte mit 3 Befestigungsbohrungen $\varnothing 5,5 \text{ mm}$ · Teilung 120° · Teilkreis $\varnothing 60 \text{ mm}$
3 Schutzkontakt-Steckdosen 250 V ~ mit integriertem, erhöhten Berührungsschutz
Steckertyp F: in Deutschland und Europa verbreitetes System
Leitungsverbinder für Netzanschlusskabel bis $\varnothing 13 \text{ mm}$ · max. $3 \times 2,5^{\square}$
Schutzklasse I
Schutzart IP 44
Schutz gegen Eindringen fester Fremdkörper $\geq 1 \text{ mm}$ und Spritzwasser (bei geschlossenem Klappdeckel)
 – Sicherheitszeichen
 – Konformitätszeichen
Gewicht: 2,2 kg

Instructions for use

Application

Permanent connecting pillar for private use.
For the connection of electrically driven gardening tools or portable garden luminaires.

Product description



Connecting pillar made of aluminium alloy, aluminium and stainless steel
BEGA Unidure® coating technology
Support and cover GRP · Colour graphite
Connecting pillar with mounting base made of hot-dip galvanised steel according to EN ISO 1461 for bolting onto a foundation provided by the customer or on other paved surfaces such as terraces and paving stones
Base plate with 3 fixing holes $\varnothing 5.5 \text{ mm}$ · Pitch 120° · Pitch circle $\varnothing 60 \text{ mm}$
3 Safety socket outlets 250 V ~ with integrated increased protection against accidental contact
Plug type F: system common in Germany and Europe
Line connector for mains supply cable up to $\varnothing 13 \text{ mm}$ · max. $3 \times 2,5^{\square}$
Safety class I
Protection class IP 44
Protected against granular foreign bodies $\geq 1 \text{ mm}$ and splash water (with closed flap)
 – Safety mark
 – Conformity mark
Weight: 2.2 kg

Fiche d'utilisation

Utilisation

Borne fixe d'alimentation pour l'utilisation privée.
Pour le branchement d'outils électriques ou de luminaires mobiles de jardin.

Description du produit

Borne d'alimentation fabriqué en fonderie d'aluminium et acier inoxydable
Technologie de revêtement BEGA Unidure®
Boîte de montage et couvercle à charnière
Matière synthétique renforcée à la fibre de verre
Couleur graphite
Borne d'alimentation avec socle à visser en acier galvanisé selon EN ISO 1461 pour l'installation sur un massif de fondation à prévoir sur le site ou sur les autres surfaces stabilisées, ex. des terrasses ou des pavés
Plaque du socle avec 3 trous de fixation $\varnothing 5,5 \text{ mm}$ situés à 120° sur un cercle $\varnothing 60 \text{ mm}$
3 prises de courant de sécurité avec terre 250 V ~
avec protection interne contre contacts mécaniques
Type de fiche F: système répandu en Allemagne et en Europe
Bornier pour câble de raccordement jusqu'à $\varnothing 13 \text{ mm}$ · max. $3 \times 2,5^{\square}$
Classe de protection I
Degré de protection IP 44
Protection contre les corps solides $\geq 1 \text{ mm}$ et les projections d'eau (avec clapet fermé)
 – Sigle de sécurité
 – Sigle de conformité
Poids: 2,2 kg

Sicherheit

Für die Installation und für den Betrieb dieser Anschlussssäule sind die nationalen Sicherheitsvorschriften zu beachten. Die Montage und Inbetriebnahme darf nur durch eine Elektrofachkraft erfolgen. Der Hersteller übernimmt keine Haftung für Schäden, die durch unsachgemäßen Einsatz oder Montage entstehen. Werden nachträglich Änderungen an der Anschlussssäule vorgenommen, so gilt derjenige als Hersteller, der diese Änderungen vornimmt.

Montage

Sicherung und Fehlerstrom-Schutzschalter sind in der Unterverteilung vorzuschalten. Für den elektrischen Anschluss ist eine Kabellänge von 300 mm über Befestigungsgrund ausreichend. Zur Durchverdrahtung der Netzanschlussleitung empfehlen wir die Verwendung der Verteilerdose **70 730** oder **71 053**. Durch Lösen der Schrauben am Fußpunkt Aufschraubsockel und Flanschplatte entnehmen. Erdkabel von unten in den Aufschraubsockel einführen. Aufschraubsockel mit beiliegendem oder anderem geeigneten Befestigungsmaterial auf Montagegrund befestigen. Dabei auf genaue Ausrichtung achten. Das Etikett „VORNE“ kennzeichnet die spätere Position der Steckdosen. Flanschplatte über den Aufschraubsockel führen. Sie dient zur Abdeckung der Befestigungsschrauben. Elektrische Verbindung von Erdkabel und Steckdosenanschlussleitung am beiliegenden Leitungsverbinde vornehmen. Dazu Verschraubungen lösen und Klemmblock herausnehmen. Schutzleiterverbindung herstellen und elektrischen Anschluss vornehmen. Leitungsverdrahtungen fest verschrauben. Anschlussssäule über das Sockelrohr bis in die Flanschplatte führen und ausrichten ($\pm 10^\circ$). Schrauben gleichmäßig fest anziehen.

Wartung und Prüfung

Elektrische Anlagen und Betriebsmittel sind nach den anerkannten Regeln der Elektrotechnik in einem ordnungsgemäßen Zustand zu erhalten. Wiederkehrende Prüfungen sind nach den nationalen Sicherheitsvorschriften vorzunehmen. Die Funktionsprüfung des Fehlerstrom-Schutzschalters in der Unterverteilung sollte mindestens einmal pro Halbjahr durch Drücken der Prüftaste **T** durchgeführt werden, sofern nicht andere regionale oder anwenderspezifische zusätzliche Prüfungen vorgegeben sind.

Bitte beachten Sie:

Installation nur durch Personen mit einschlägigen elektrotechnischen Kenntnissen und Erfahrungen! *)



Safety

The installation and operation of this connecting pillar are subject to national safety regulations. Installation and commissioning may only be carried out by a qualified electrician. The manufacturer accepts no liability for damage caused by improper use or installation. Any subsequent modifications to the connecting pillar shall shift the role of manufacturer to the entity who carried out the modifications.

Installation

In the subsidiary distribution the circuit must be protected by fuses and residual current circuit breaker. A cable length of 300 mm above ground level is required for making the electrical connection. In case of through-wiring of the mains supply cable we recommend to use a distribution box **70 730** or **71 053**. Remove the mounting base and flange plate by undoing the screws at the base. Lead underground cable from below in the mounting base. Fix the mounting base with enclosed or any other suitable fixing material onto the mounting surface. Note the correct adjustment. The label "FRONT" marks the later position of the socket outlets. Lead flange plate over the mounting base. It covers the fixing screws. Make electrical connection of underground cable and luminaire connecting cable at the enclosed line connector. For this purpose undo screws and remove connecting terminal. Make earth conductor connection and electrical connection. Tighten screw cable glands firmly. Lead connecting pillar over the mounting base into the flange plate and align ($\pm 10^\circ$). Tighten screws firmly.

Maintenance and Inspection

Electrical installations and equipment have to be maintained according to approved electrical regulations only. Regular inspections must be carried out according to national safety regulations. Correct operation of the residual-current circuit-breaker in the subsidiary distribution should be tested at least once every six months by pressing the test button **T**, unless other regional or user-specific tests are required in addition.

Please note:

Installation may only be carried out by persons with relevant electro-technical knowledge and experience! *)



Sécurité

L'installation et l'utilisation de ces bornes d'alimentation doivent se faire dans le respect des normes de sécurité électrique nationales en vigueur. L'installation et la mise en service ne doivent être effectuées que par un électricien agréé. Le fabricant décline toute responsabilité pour tout dommage résultant d'une mise en œuvre ou d'une installation inappropriée du produit. Si des modifications sont apportées ultérieurement à la borne d'alimentation, l'intervenant sera considéré comme étant le fabricant.

Installation

Dans la sous-distribution les fusibles et le différentiel sont à installer en amont. Pour le raccordement électrique de la borne d'alimentation une longueur de câble de 300 mm au dessus du sol est suffisante. Pour le branchement en dérivation du câble de raccordement nous recommandons l'utilisation d'une boîte de dérivation **70 730** ou **71 053**. Retirer le socle à visser sur le support de montage après avoir desserré les vis au pied. Introduire le câble de terre dans le socle à visser de dessous. Fixer le socle à visser sur le support de montage avec le matériel de fixation fourni ou tout autre matériel approprié. Veiller au bon alignement. L'étiquette « DEVANT » marque la position ultérieure de prises de courant. Guider la plaque de fixation sur le socle à visser. Elle sert pour cacher les vis de fixation. Procéder au raccordement électrique du câble de terre et câble de raccordement au bornier pour câble du câble joint. Mettre à la terre et procéder au raccordement électrique. Serrer fermement les deux vissages. Guider la borne d'alimentation sur le tube de socle jusqu'au plaque de fixation et ajuster ($\pm 10^\circ$). Serrer fort et régulièrement les vis.

Maintenance et contrôle

Les installations et équipements électriques doivent être maintenues en parfait état conformément aux règles en usage. Des contrôles réguliers doivent être effectués selon les normes nationales de sécurité. Le contrôle fonctionnel du disjoncteur différentiel dans la sous-distribution doit être effectué au moins une fois par semestre en appuyant sur la touche de contrôle **T**, dans la mesure où d'autres contrôles régionaux ou spécifiques à l'utilisateur ne sont pas fixés.

Attention :

L'installation doit être effectuée uniquement par des personnes possédant les connaissances et l'expérience correspondantes en électrotechnique ! *)



Durch eine unsachgemäße Installation gefährden Sie:

- Ihr eigenes Leben
- Das Leben der Nutzer der elektrischen Anlage

Mit einer unsachgemäßen Installation riskieren Sie schwere Sachschäden, z. B. durch Brand. Es droht für Sie die persönliche Haftung bei Personen- und Sachschäden.

Wenden Sie sich an einen Elektroinstallateur!

*) Erforderliche Fachkenntnisse für die Installation

Für die Installation sind insbesondere folgende Fachkenntnisse erforderlich:

- Die anzuwendenden „5 Sicherheitsregeln“: Freischalten; Gegen Wiedereinschalten sichern; Spannungsfreiheit feststellen; Erden und kurzschließen; benachbarte, unter Spannung stehende Teile abdecken oder abschranken
- Auswahl des geeigneten Werkzeuges, der Messgeräte und ggf. der persönlichen Schutzausrüstung
- Auswertung der Messergebnisse
- Auswahl des Elektro-Installationsmaterials zur Sicherstellung der Abschaltbedingungen
- IP-Schutzarten
- Einbau des Elektroinstallationsmaterials
- Art des Versorgungsnetzes (TN-System, TT-System) und die daraus folgenden Anschlussbedingungen (klassische Nullung, Schutzerdung, erforderliche Zusatzmaßnahmen etc.)

Ergänzungsteile

Verteilerdose für den Einbau ins Erdreich

- 70 730** Verteilerdose mit 7 Leitungseinführungen · Klemme 5 x 4[□]
- 71 053** Verteilerdose mit 10 Leitungseinführungen · Klemme 6 x 16[□]

Es gibt dazu eine gesonderte Gebrauchsanweisung.

Incorrect installation may endanger:

- Your own life
- The lives of the users of the electrical equipment

Incorrect installation may result in serious damage to property, e.g. fire. You may be held personally liable for personal injury and damage to property.

Please contact a qualified electrician!

*) Specialist knowledge required for installation

The following specialist knowledge in particular is required for installation:

- The “5 safety rules” to be applied: Disconnect; secure against reconnection; check that no voltage is present; earth and short-circuit; cover or block any neighbouring live parts
- Selection of suitable tools, measuring instruments and, if necessary, personal protective equipment
- Evaluation of the measurement results
- Selection of electrical installation material to ensure switch-off conditions
- IP protection classes
- Integration of the electrical installation materials
- Type of supply network (TN system, TT system) and the resulting connection conditions (classic grounding, protective earthing, necessary additional measures, etc.)

Accessories

Distribution box for installation in soil

- 70 730** Distribution box with 7 cable entries Connection terminals 5 x 4[□]
- 71 053** Distribution box with 10 cable entries Connection terminals 6 x 16[□]

A separate instructions for use can be provided upon request.

Une installation incorrecte met en péril :

- Votre propre vie
- La vie de l'utilisateur de l'installation électrique

Une installation incorrecte est susceptible de provoquer de graves dommages matériels, par exemple à cause d'un incendie. Votre responsabilité personnelle est engagée pour les dommages corporels et matériels.

Adressez-vous à un électricien !

*) Connaissances spécialisées nécessaires pour l'Installation

Pour l'installation, les connaissances spécialisées suivantes sont impératives :

- Les « 5 règles de sécurité » applicables : Déconnexion ; Protection contre tout rétablissement de l'alimentation ; constater l'absence de tension ; mettre à la terre et court-circuiter ; couvrir ou confiner les pièces voisines et sous tension.
- Choix de l'outil approprié, des appareils de mesure et, le cas échéant, de l'équipement de protection personnel
- Évaluation des résultats de mesure
- Choix du matériel d'installation électrique pour sécuriser les conditions de mise hors service
- Indices de protection IP
- Montage du matériel d'installation électrique
- Type d'alimentation électrique (système TN, système TT) et les conditions de raccordement s'y rapportant (régime classique du neutre, mise à la terre, mesures supplémentaires nécessaires etc.)

Accessoires

Boîte de dérivation pour encastrement dans le sol

- 70 730** Boîte de dérivation avec 7 entrées de câble · borniers 5 x 4[□]
- 71 053** Boîte de dérivation avec 10 entrées de câble · borniers 6 x 16[□]

Une fiche d'utilisation pour ce boîtier est disponible.

Ersatzteile

Schutzkontaktsteckdose 63 000 569
Klappdeckel 75 000 768

Spares

Safety socket outlet 63 000 569
Hinged lid 75 000 768

Pièces de rechange

Prise de courant 63 000 569
Couvercle rabattable 75 000 768