

VAL-MB-T1/T2 1500DC-PV/2+V - Dispositif de protection parafoudre/parasurtenseur de type 1/2



2905641

<https://www.phoenixcontact.com/fr/produits/2905641>

Veillez tenir compte du fait que les données affichées dans ce document PDF proviennent de notre catalogue en ligne. Vous trouverez les données complètes dans la documentation utilisateur. Nos conditions générales d'utilisation des téléchargements sont applicables.



Dispositif paratonnerre / parafoudre pour systèmes à tension continue PV à 2 pôles, isolés et mis à la terre de 1500 V DC, pour montage sur rail DIN, éléments de protection, avec contrôle de la température, affichage de l'état sur le module.

Avantages

- Encombrement réduit grâce à une forme compacte
- Bloc de jonction double pour un raccordement simple et sûr au dispositif d'équipotentialité
- Chambres de vis à dômes relevés pour un travail en toute sécurité
- Raccordements principaux avec cônes d'insertion rallongés pour une résistance accrue au courant de cheminement
- Affichage optique pour un contrôle d'état directement sur l'appareil

Données commerciales

Référence	2905641
Conditionnement	1 Unité(s)
Commande minimum	1 Unité(s)
Clé de vente	CL1231
Product key	CL1231
Page catalogue	Page 51 (C-4-2019)
GTIN	4046356984393
Poids par pièce (emballage compris)	525,8 g
Poids par pièce (hors emballage)	488,61 g
Numéro du tarif douanier	85354000
Pays d'origine	DE

VAL-MB-T1/T2 1500DC-PV/2+V - Dispositif de protection parafoudre/parasurtenseur de type 1/2



2905641

<https://www.phoenixcontact.com/fr/produits/2905641>

Caractéristiques techniques

Remarques

Généralités

Remarque	Le produit est également conçu pour être déployé dans les installations photovoltaïques avec un courant de court-circuit maximal $I_{SCPV} = 15 \text{ kA}$ (selon EN 50539-11: 2013).
----------	--

Propriétés du produit

Classe d'essai CEI	PV I / II PV T1 / T2
Types EN	T1 / T2
Système d'alimentation CEI	DC
Type	Module pour profilés monobloc
Type de produit	Parafoudres PV
Gamme de produits	VALVETRAB MB
Emplacement pour le montage	Espace intérieur
Lieu d'installation du dispositif de déconnexion	Interne
Accessibilité	Accessible
Configuration du raccordement	Configuration Y
Type de défaillances SPD	OCFM (Type de défaut d'isolation)
Message protection antisurtension défectueuse	optique

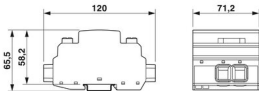
Propriétés d'isolation

Degré de pollution	2
--------------------	---

Caractéristiques de raccordement

Type de raccordement	Raccordement vissé
Filetage vis	M5
Couple de serrage	3 Nm
Longueur à dénuder	16 mm
Section de conducteur souple	2,5 mm ² ... 35 mm ²
Section conduct. AWG	14 ... 2

Dimensions

Dessin coté	
Largeur	71,2 mm
Hauteur	120 mm
Profondeur	65,5 mm (avec profilé 7,5 mm)

VAL-MB-T1/T2 1500DC-PV/2+V - Dispositif de protection parafoudre/parasurtenseur de type 1/2



2905641

<https://www.phoenixcontact.com/fr/produits/2905641>

Graduation	4 UL
------------	------

Indications sur les matériaux

Classe d'inflammabilité selon UL 94	V-0
Matériau isolant	PA 6.6
	PBT
Matériau du boîtier	PA 6.6

Propriétés mécaniques

Caractéristiques mécaniques

Paroi latérale ouverte	non
------------------------	-----

Circuit de protection

Circuits de protection	(L+) - (L-)
	(L+) - PE
	(L-) - PE
Sens de l'action	(L+)-PE & (L-)-PE & (L+)-(L-)
Courant de charge nominal I_L	50 A
Courant résiduel I_{PE}	$\leq 100 \mu\text{A DC}$
	$\leq 540 \mu\text{A AC}$
Consommation de puissance en veille P_C	$\leq 150 \text{ mVA}$
Courant nom. de décharge I_n (8/20) μs .	20 kA
Courant de décharge maximal I_{max} (8/20) μs	40 kA
Courant d'essai (10/350) μs , charge	3,125 As
Courant d'essai (10/350) μs , énergie spécifique	9,77 kJ/ Ω
Courant d'essai (10/350) μs , valeur de crête I_{imp}	6,25 kA
Courant de décharge global I_{total} (8/20) μs	40 kA
Courant de décharge global I_{total} (10/350) μs	12,5 kA
Niveau de protection en tension U_p	$\leq 4,5 \text{ kV}$
Tension résiduelle U_{res}	$\leq 4,5 \text{ kV}$ (pour I_n)
	$\leq 3,3 \text{ kV}$ (pour 3 kA)
	$\leq 3,6 \text{ kV}$ (pour 6,25 kA)
	$\leq 3,8 \text{ kV}$ (pour 10 kA)
	$\leq 4,2 \text{ kV}$ (pour 15 kA)
	$\leq 5,4 \text{ kV}$ (à 40 kA)
Temps de réponse t_A	$\leq 25 \text{ ns}$

Circuit de protection PV

Configuration du raccordement	Configuration Y
Type de défaillances SPD	OCFM (Type de défaut d'isolation)

Circuit de protection côté tension continue (DC)

Tension de marche à vide U_{OCSTC}	$\leq 1250 \text{ V DC}$
--------------------------------------	--------------------------

VAL-MB-T1/T2 1500DC-PV/2+V - Dispositif de protection parafoudre/parasurtenseur de type 1/2



2905641

<https://www.phoenixcontact.com/fr/produits/2905641>

Courant de choc de décharge maximal I_{max} (8/20) μs	40 kA
Temps de réponse t_A	≤ 25 ns
Courant d'essai (10/350) μs , charge	3,125 As
Courant d'essai (10/350) μs , énergie spécifique	9,77 kJ/ Ω
Courant d'essai (10/350) μs , valeur de crête I_{imp}	6,25 kA
Courant de décharge global I_{total} (8/20) μs	40 kA
Courant de décharge global I_{total} (10/350) μs	12,5 kA
Résistance d'isolement R_{iso}	> 5 G Ω (pour 500 V DC)
Courant nom. de décharge I_n (8/20) μs .	20 kA
Courant de charge nominal I_L	50 A
Courant de service permanent I_{CPV}	< 100 μA
Tension permanente maximale U_{CPV}	1500 V DC
Résistance aux courts-circuits I_{SCPV}	2000 A
Tension résiduelle U_{res}	$\leq 4,5$ kV (pour I_n) $\leq 3,3$ kV (pour 3 kA) $\leq 3,6$ kV (pour 6,25 kA) $\leq 3,8$ kV (pour 10 kA) $\leq 4,2$ kV (pour 15 kA) $\leq 5,4$ kV (à 40 kA)
Courant résiduel I_{PE}	≤ 100 μA DC ≤ 540 μA AC
Niveau de protection en tension U_p	$\leq 4,5$ kV
Consommation de puissance en veille P_C	≤ 150 mVA

Conditions environnementales et de durée de vie

Conditions ambiantes

Indice de protection	IP20 (uniquement lorsque toutes les bornes sont utilisées)
Température ambiante (fonctionnement)	-40 °C ... 80 °C
Température ambiante (stockage/transport)	-40 °C ... 80 °C
Altitude	≤ 6000 m (amsl)
Humidité de l'air admissible (fonctionnement)	5 % ... 95 %
Choc (fonctionnement)	50g (Semi-sinusoïdal / 11 ms / 3x $\pm X$, $\pm Y$, $\pm Z$)
Vibration (fonctionnement)	5g (5 - 500 Hz / 2,5 h / X, Y, Z)

Normes et spécifications

Normes/préscptions	EN 61643-31
Remarque	2019
Normes/préscptions	IEC 61643-31
Remarque	2018

Montage

Type de montage	Profilé : 35 mm
-----------------	-----------------

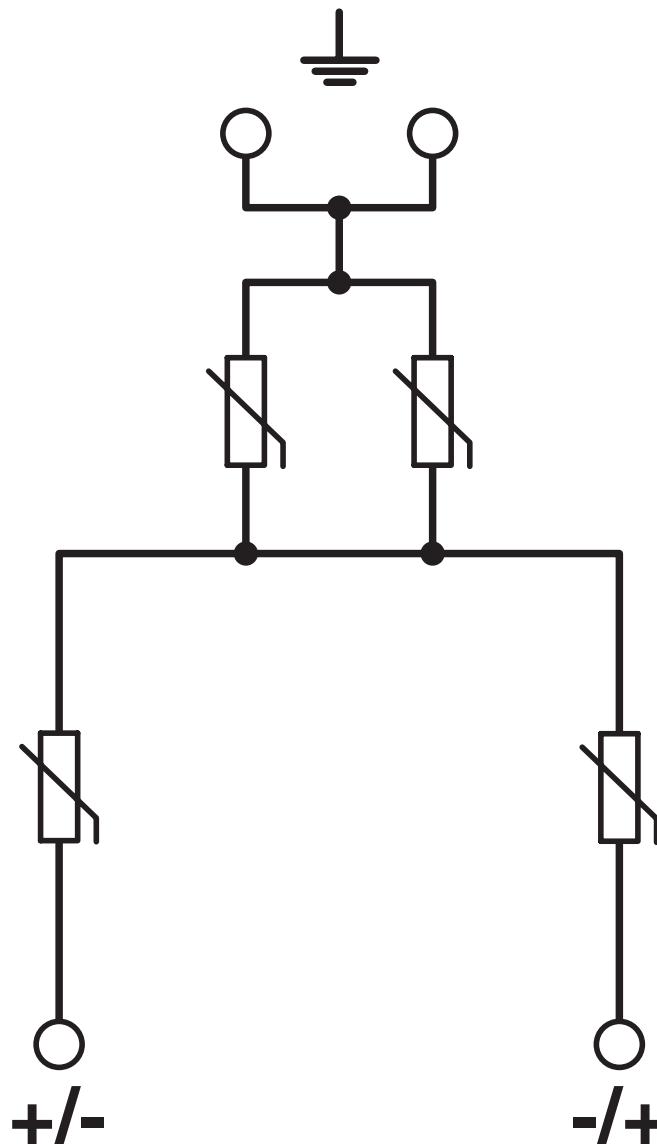
VAL-MB-T1/T2 1500DC-PV/2+V - Dispositif de protection parafoudre/parasurtenseur de type 1/2

2905641

<https://www.phoenixcontact.com/fr/produits/2905641>

Dessins

Schéma de connexion

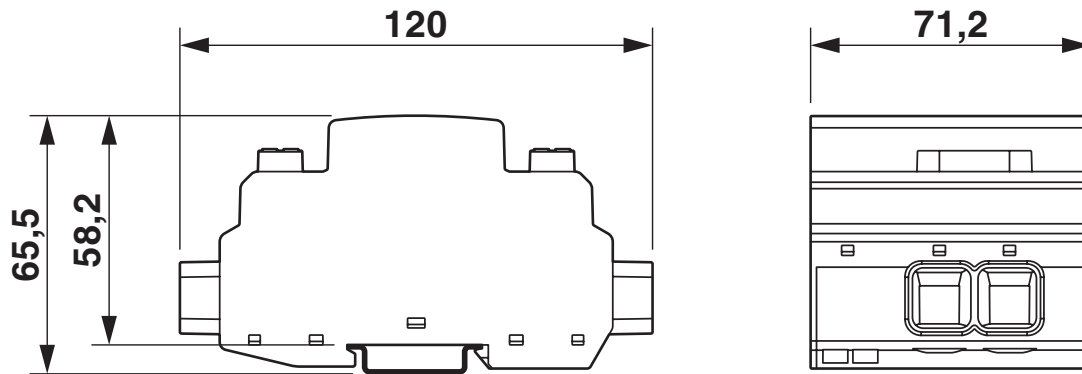


VAL-MB-T1/T2 1500DC-PV/2+V - Dispositif de protection parafoudre/parasurtenseur de type 1/2

2905641

<https://www.phoenixcontact.com/fr/produits/2905641>

Dessin coté



VAL-MB-T1/T2 1500DC-PV/2+V - Dispositif de protection parafoudre/parasurtenseur de type 1/2



2905641

<https://www.phoenixcontact.com/fr/produits/2905641>

Homologations

To download certificates, visit the product detail page: <https://www.phoenixcontact.com/fr/produits/2905641>



IECEE CB Scheme

Identifiant de l'homologation: NL-81007

CCA

Identifiant de l'homologation: NTR-NL 7938



KEMA-KEUR

Identifiant de l'homologation: 71-127691

VAL-MB-T1/T2 1500DC-PV/2+V - Dispositif de protection parafoudre/parasurtenseur de type 1/2



2905641

<https://www.phoenixcontact.com/fr/produits/2905641>

Classifications

ECLASS

ECLASS-11.0	27130802
ECLASS-13.0	27171401

ETIM

ETIM 9.0	EC000381
----------	----------

UNSPSC

UNSPSC 21.0	39121600
-------------	----------

VAL-MB-T1/T2 1500DC-PV/2+V - Dispositif de protection parafoudre/parasurtenseur de type 1/2



2905641

<https://www.phoenixcontact.com/fr/produits/2905641>

Conformité environnementale

China RoHS

Période d'utilisation conforme : illimitée = EFUP-e

Aucune substance dangereuse dépassant les valeurs seuils ;

VAL-MB-T1/T2 1500DC-PV/2+V - Dispositif de protection parafoudre/parasurtenseur de type 1/2



2905641

<https://www.phoenixcontact.com/fr/produits/2905641>

Accessoires

ATP-QTTCB - Séparateur

3206238

<https://www.phoenixcontact.com/fr/produits/3206238>

Séparateur, largeur: 2 mm, hauteur: 102 mm, coloris: gris



X-PEN 0,35 - Crayon de marquage

0811228

<https://www.phoenixcontact.com/fr/produits/0811228>

Crayon de marquage manuel d'étiquettes, sans cartouche d'encre, repérage extrêmement résistant à l'effacement, épaisseur du trait 0,35 mm



VAL-MB-T1/T2 1500DC-PV/2+V - Dispositif de protection parafoudre/parasurtenseur de type 1/2



2905641

<https://www.phoenixcontact.com/fr/produits/2905641>

SZK PZ2 VDE - Tournevis

1206463

<https://www.phoenixcontact.com/fr/produits/1206463>



Tournevis, cruciforme PZ, isolé selon VDE, dimensions : PZ 2 x 100 mm, manche à deux composants, antidérapant

SZS 0,4X2,5 VDE - Tournevis

1205037

<https://www.phoenixcontact.com/fr/produits/1205037>



Tournevis pour tête fendue, isolé selon VDE, dimensions : 0,4 x 2,5 x 80 mm, manche à deux composants, antidérapant

Phoenix Contact 2023 © - Tous droits réservés

<https://www.phoenixcontact.com>

PHOENIX CONTACT SAS

52 Boulevard de Beaubourg Emerainville

77436 Marne La Vallée Cedex 2 France

+33 (0) 1 60 17 98 98

documentation@phoenixcontact.fr