

DESCRIZIONE

IT

Tastiera touch-screen a batterie ⑥ da interno, per la gestione di allarmi nelle aree associate alla tastiera, mediante scenari preconfigurati, da parte di utenti con Codice Utente personale.

La tastiera è completa di inseritore transponder ② che permette, a utenti con chiave SKEYT, di utilizzare la tastiera per la gestione delle sole aree in comune. Tali utenti non possono però accedere al Menu Utente del sistema.

Display B

Il display grafico, retroilluminato blu a 2 righe, viene attivato avvicinando la mano al sensore di prossimità ①.

La seconda riga del display indica lo stato delle aree associate alla tastiera, secondo la tabella seguente:

Carattere	Significato	nell'esempio B, le aree ...
#	Area accesa.	1, 2, 3, 4, 5
U	Aree in fase di accensione (tempo di uscita) senza ingressi aperti.	6, 7, 8
P	Area parzialmente accesa (esiste almeno un ingresso temporaneamente escluso).	9
X	Area in fase di accensione (tempo di uscita) ma non pronta all'inserimento per la presenza di ingressi aperti.	10
-	Area spenta.	11, 12, 13
	Area non gestite dalla tastiera.	14, 15, 16

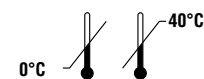
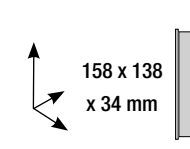
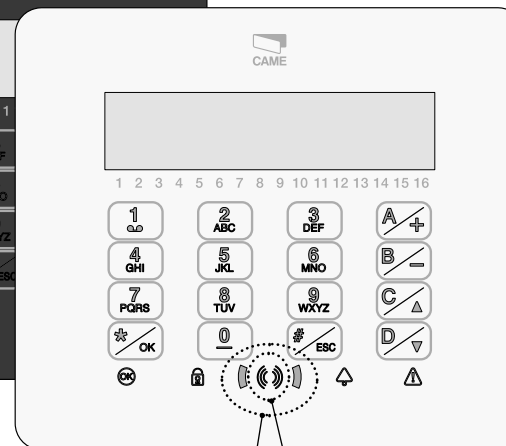
Tastiera alfanumerica

Tasti	Funzioni
	I tasti alfanumerici permettono l'inserimento dei codici di accesso, selezionare le aree in fase di accensione, modificare i parametri.
	Tasti di navigazione menu e selezione.
	Tasti di modifica parametri.
	Dopo l'inserimento del codice consente di accedere al Menu Utente. Premuto per più di 5 secondi consente di accedere al Menu Tastiera.
	Tasti di avvio scenari.
	Tasto di spegnimento impianto.

STDCSNWL

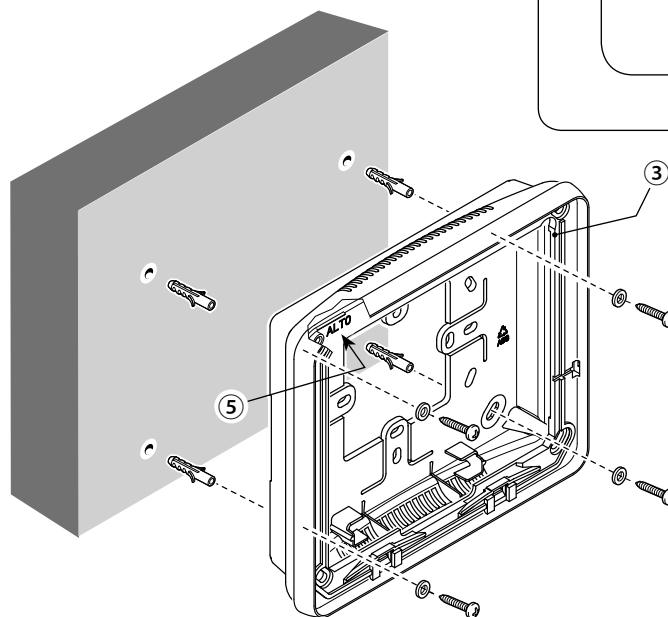


STDCSBWL

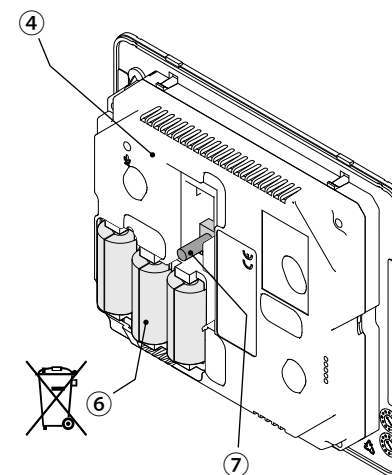


① ②

A



B



CAME

119RW25

STDCSNWL
STDCSBWL



RU Русский

FR Français

EN English

IT Italiano

www.came.com

CAMEGROUP

119RW25 - ver. 1 - 11/2013

Icone luminose

Simbolo	●●●*	Significato
	<input type="radio"/>	Indica che ci sono degli ingressi aperti nel sistema. Se relativi ad aree dello scenario che si vuole avviare, la tastiera indicherà quali sono e, per continuare, sarà necessario chiuderli o escluderli temporaneamente.
	<input checked="" type="radio"/>	Indica che non ci sono ingressi aperti. Lo scenario può essere acceso senza problemi.
	<input type="radio"/>	Indica che le aree sono spente (impianto spento).
	<input checked="" type="radio"/>	Indica che tutte le aree sono accese (impianto totalmente acceso).
	<input checked="" type="radio"/>	Indica che almeno un'area è accesa (impianto parzialmente acceso).
	<input type="radio"/>	Indica che le aree non sono in allarme.
	<input checked="" type="radio"/>	Indica che almeno un'area è in allarme (impianto in allarme).
	<input checked="" type="radio"/>	Indica che l'impianto ha rilevato un allarme e che è stato tacitato. Vedere la lista eventi per l'elenco degli allarmi. Per rimuovere la segnalazione consultare il MANUALE UTENTE della Centrale.
	<input type="radio"/>	Indica che non ci sono guasti sull'impianto.
	<input checked="" type="radio"/>	Può indicare che: <ul style="list-style-type: none"> - l'alimentazione di rete (230 V AC) è assente; - la batteria di una periferica radio è da sostituire; - c'è un fusibile da sostituire; - un ingresso di tipo guasto è sbilanciato; - l'orologio non è stato inizializzato; - c'è un problema sulla linea PSTN o GSM; - la SIM del modulo GSM è scaduta.
	<input checked="" type="radio"/>	Indica che la batteria della centrale è da sostituire.

* spento, acceso fisso, acceso lampeggiante,

Dati tecnici

Tipo	STDCSNWL - STDCSBWL
Alimentazione (V DC)	3 batterie CR123A
Assorbimento massimo (mA)	600
Assorbimento in stand-by (µA)	20
Frequenza (MHz)	Dual Band: 868,65 / 433,92
Durata delle batterie (anni)	2, per 1 minuto di utilizzo al giorno
Umidità relativa (%)	25 - 75, senza condensa


INSTALLAZIONE A

Fissare il supporto ③ con le viti in dotazione, facendo attenzione che il dispositivo antistrappo ⑦ si appoggi alla parete e la scritta ALTO ⑤ sia effettivamente in alto.

Introdurre le batterie ⑥ e agganciare a scatto il blocco tastiera ④ al supporto ③.

Procedere con l'autoapprendimento dalla Centrale CP (vedi Manuale di Installazione relativo).

Selezioni e regolazioni

Tenendo premuto per circa 5 secondi il pulsante , si entra nel Menu Tastiera (indipendente dal menu della centrale), dal quale sarà possibile effettuare le seguenti selezioni e regolazioni:

	Voci di menu		Valori	
①	LINGUA TASTIERA	[*] -> <- [#]	[-] ITALIANO / ENGLISH / FRANÇAIS / ESPAÑOL / PORTUGUÉS	[+]
②	CONTRASTO DISPLAY	[*] -> <- [#]	[-] ■■■■■■■■ -	[+]
③	LUMINOSITA' MAX DISPLAY	[*] -> <- [#]	[-] ■■■■ --	[+]
④	LUMINOSITA' MIN DISPLAY	[*] -> <- [#]	[-] ■■■ ----	[+]
⑤	LUMINOSITA' MAX TASTIERA	[*] -> <- [#]	[-] ■■■■ --	[+]
⑥	LUMINOSITA' MIN TASTIERA	[*] -> <- [#]	[-] ■■■ ----	[+]
⑦	LUMINOSITA' MAX LED DI STATO	[*] -> <- [#]	[-] ■■■■ --	[+]
⑧	LUMINOSITA' MIN LED DI STATO	[*] -> <- [#]	[-] ■■■ ----	[+]
⑨	TEMPO DISPLAY ON	[*] -> <- [#]	[-] 10 s	[+]
⑩	BUZZER	[*] -> <- [#]	[-] ABILITATO / DISABILITATO	[+]

	Voci di menu		Valori
⑪	TAMPER	[*] -> <- [#]	[-] ABILITATO / DISABILITATO
⑫	PULIZIA TASTIERA	[*] ->	Pulizia tastiera 30 s
⑬	APPRENDIMENTO N°-- SN.xxxxxxxx	[*] -> <- [#]	N°-- SN.xxxxxxxx
⑭	VERSIONE TASTIERA	[*] -> <- [#]	CAME v. x.xx

Legenda: per passare da una voce all'altra del menu; [*] [#] per entrare e uscire dalla voce selezionata; [-] [+] per cambiarne il valore.

Note:

① la lingua della tastiera può essere diversa dalla lingua della centrale (default: Italiano);


③ < ⑧ regola l'intensità di illuminazione della tastiera (display, tastiera e icone di stato separatamente) che può essere spenta, accesa a luminosità massima o accesa a luminosità minima. Da spenta, avvicinando la mano al sensore di prossimità, la tastiera passa alla massima luminosità. Trascorso un tempo impostabile (vedi ⑨) riduce la luminosità al minimo e, dopo altri 5 secondi, la tastiera si spegne;

⑨ imposta il tempo di attesa, da 5 a 30 secondi (default: 10), prima del passaggio a luminosità minima e viene riavviato a ogni attivazione del sensore di prossimità o pressione di un tasto;

⑩ default: abilitato;

⑪ default: disabilitato;

⑫ permette la pulizia della tastiera bloccandone le funzionalità per 30 secondi, trascorsi i quali si riattiverà automaticamente;

⑬ una volta lanciato l'autoapprendimento dalla centrale (vedi Manuale d'Installazione), premendo il tasto  della tastiera, viene avviata la comunicazione con la centrale. Ad autoapprendimento avvenuto il display visualizzerà il numero di tastiera precedentemente configurato in Centrale, per esempio N°04 SN.xxxxxx (SN è un numero seriale di produzione a 8 cifre);

⑭ visualizza la versione del firmware installato sulla tastiera.

Dismissione e smaltimento - Prima di procedere è sempre opportuno verificare le normative specifiche vigenti nel luogo d'installazione. I componenti dell'imballo (cartone, plastiche, etc.) sono assimilabili ai rifiuti solidi urbani e possono essere smaltiti senza alcuna difficoltà, semplicemente effettuando la raccolta differenziata per il riciclaggio. Altri componenti (schede elettroniche, batterie, etc.) possono invece contenere sostanze inquinanti. Vanno quindi rimossi e consegnati a ditte autorizzate al recupero e allo smaltimento degli stessi.

NON DISPERDERE NELL'AMBIENTE!

Tutti i dati e le informazioni indicate in questo manuale sono da ritenersi suscettibili di modifica in qualsiasi momento e senza obbligo di preavviso.

Dichiarazione CE - Came Cancelli Automatici S.p.A. dichiara che questo dispositivo è conforme ai requisiti essenziali e alle altre disposizioni pertinenti stabilite dalla direttiva 1999/5/CE. Codice di riferimento per richiedere una copia conforme all'originale: DDC RA W006.

DESCRIPTION

EN

Touch-screen keypad battery powered ⑥ from inside, for the management of alarms in areas associated with the keyboard, using preconfigured scenarios, by users with Staff User Code.

The keypad includes a transponder reader ② that allows users with SKEYT key to use the keypad to control the common areas only. These users, however, can not access the system User Menu.

Display B

The graphic display with 2-row blue backlight is activated bringing the hand to the proximity sensor ①.

The second line of the display indicates the status of the areas associated with the keypad, according to the following table:

Character	Meaning	in example B, areas ...
#	Area ON.	1, 2, 3, 4, 5
U	Areas in powering phase (time out) without open inputs.	6, 7, 8
P	Partially lit area (there is at least one input temporarily excluded).	9
X	Area powering up (exit time), but is not engaged due to open inputs.	10
-	Area OFF.	11, 12, 13
	Area not controlled by keypad.	14, 15, 16

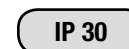
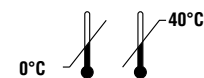
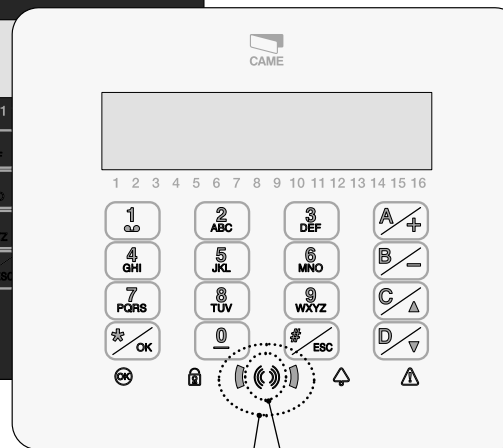
Alphanumeric keypad

Keys	Functions
1 2 3 ... 0	The alphanumeric keys allow the insertion of the access codes, area selection during powering up, and parameter modification.
⏪ ⏩ ⏴ ⏵	Menu navigation and selection button.
⏮ ⏭	Parameter edit buttons.
⏪	After entering the code lets you access the User Menu. Pressed for more than 5 seconds allows access to Main Menu.
⏮ ⏭ ⏩	Scenario start button
⏪	System OFF button.

STDCSNWL

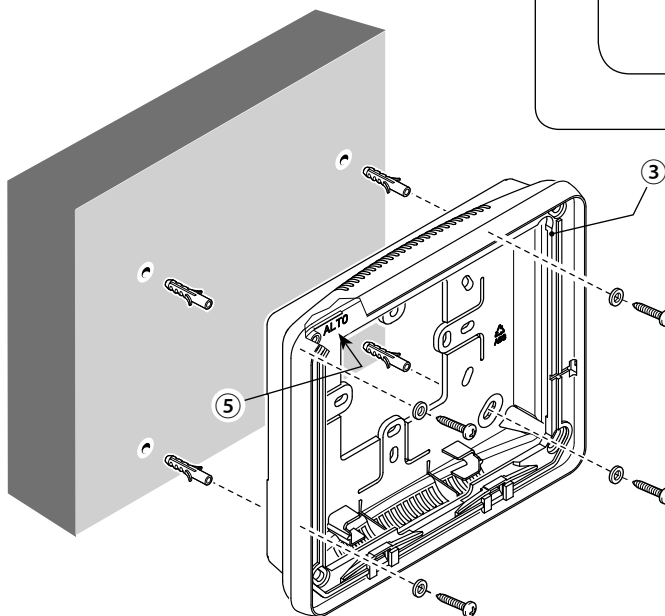


STDCSBWL

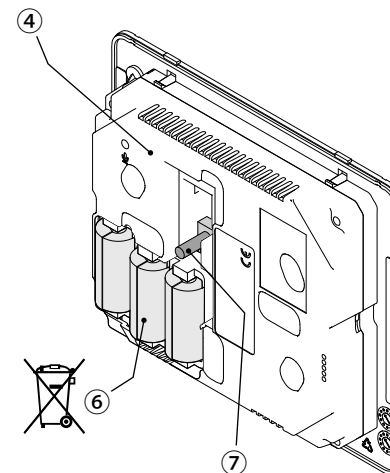


① ②

A



B



119RW25

STDCSNWL
STDCSBWL



EN English

www.came.com

CAMEGROUP

119RW25 - ver. 1 - 11/2013

Lit-up icons

Symbol	Meaning
	Signals open inputs in system. If relating to any areas of the scenario that you want to boot, the keypad will indicate what they are and, to continue, you will need to close them or exclude them temporarily.
	Indicates that there are no open inputs. The scenario can be turned on without any problems.
	Indicates that the areas are off (system off).
	Indicates that the areas are on (system full on).
	Indicates that at least one area is on (system partially on).
	Indicates that the areas are in alarm.
	Indicates that at least one area is in alarm (system in alarm).
	Indicates that the system has detected an alarm that has been acknowledged. See the event list for the alarm log. To remove the message refer to the control panel USER MANUAL.
	Indicates that there are no system faults. It may indicate that: <ul style="list-style-type: none"> - the mains supply (230 V AC) is absent; - the battery of a radio device must be replaced; - there is a fuse to be replaced; - an faulty input is unbalanced; - the clock has not been initialised yet; - there is a problem on the PSTN or GSM line; - the SIM card of the GSM module has expired.
	Indicates that the control panel battery must be replaced.

* off, steady, flashing light,

Technical data

Type	STDCSNWL - STDCSBWL
Power supply (V DC)	3 x CR123A batteries
Maximum absorption (mA)	600
Absorption in stand-by (µA)	20
Frequency (MHz)	Dual Band: 868,65 / 433,92
Battery life guaranteed (years)	2 for 1 minute of use per day
Relative humidity (%)	25 - 75, non-condensing

INSTALLATION A

Fix the bracket ③ with screws supplied, making sure that the strain relief device ⑦ rests on the wall and that the writing ALTO ⑤ in upright.

Fit batteries ⑥ and engage the keypad lock ④ to the bracket ③ by snapping into place. Proceed with the self-learning of the CP Control Panel (see relative Installation Manual).

Selections and adjustments

Hold down the button for about 5 seconds to enter the Keypad Menu (this menu is independent from the control panel menu), from which it is possible to:

	Menu Items	Values
①	KEYPAD LANGUAGE	[*] -> ITALIANO / ENGLISH / FRANÇAIS / ESPAÑOL / PORTUGUES [-] [#]
②	DISPLAY CONTRAST	[*] -> [-] ██████████- [+]
③	DISPLAY BRIGHTNESS	[*] -> [-] ████-- [+]
④	DISPLAY BRIGHTNESS	[*] -> [-] ███----- [+]
⑤	ON KEYBOARD LIGHTING	[*] -> [-] ████-- [+]
⑥	ON KEYBOARD LIGHTING	[*] -> [-] ███----- [+]
⑦	STATE LED BRIGHTNESS	[*] -> [-] ████-- [+]
⑧	STATE LED BRIGHTNESS	[*] -> [-] ███----- [+]
⑨	TEMPO DISPLAY ON	[*] -> [-] 10 s [+]
⑩	BUZZER	[*] -> [-] ENABLED / DISABLED [+]

	Menu Items	Values
⑪	TAMPER	[*] -> [-] ENABLED / DISABLED [+]
⑫	KEYBOARD CLEANING	[*] -> Cleaning keypad 30 s
⑬	LEARNING N°-- SN.xxxxxxxx	[*] -> N°-- SN.xxxxxxxx
⑭	KEYBOARD VERSION	[*] -> CAME v. x.xx

Key: to navigate between menu items; [*] [#] to enter and exit from selected item; [-] [+] to change value.

Note:

① the keyboard language can be different from the language of the control unit (default: Italian);

③ < ⑧ adjusts the brightness of the keypad (display, keypad, and status icons separately) that can be turned off, turned on, or turned on at maximum brightness or at minimum brightness. When off, bringing your hand near the proximity sensor, toggles the keypad to full brightness level. After a set time (see ⑨) brightness drops to minimum level and, after an extra 5 seconds, the keypad switches off;

⑨ sets the stand-by time from 5 to 30 seconds (default: 10), before switching to minimum brightness and rebooted after every activation of the proximity sensor or button pressing;

⑩ default: enabled;

⑪ default: disabled;

⑫ allows you to clean the keypad by blocking all functions for 30 seconds, after which it will automatically be reactivated;

⑬ once self-learning has been launched from the control panel (see Installation Manual), pressing the button on the keypad engages communication with the control panel. Following the self-learning procedure, the display will show the number of the keypad previously configured in the control panel, for example, N ° 04 SN.xxxxxxx (SN is an 8-digit production serial number);

⑭ displays the version of firmware installed on the keyboard.

Decommissioning and disposal - Before proceeding, it is always advisable to check specific regulations in force in the place of disposal. Packaging components (cardboard, plastic, etc.) can be disposed of together with normal household waste without any difficulty, by simply separating the different types of waste and recycling them. Other components (control boards, transmitter batteries, etc.), on the other hand, may contain pollutants. They should therefore be removed and handed over to companies authorised to recover and recycle them.

DISPOSE OF PROPERLY!

The data and information provided in this manual are subject to change at any time without prior notice.

Declaration - Came Cancelli Automatici S.p.A. declares that this device complies with the essential requirements and other relevant provisions established in Directive 1999/5/EC.

Reference code for requesting a true copy: DDC RA W006.

DESCRIPTION

FR

Clavier sur écran tactile ⑥ d'intérieur, à batteries, pour la gestion d'alarmes, dans les zones associées au clavier, par le biais de scénarios configurés par les utilisateurs avec Code Utilisateur personnel.

Ce clavier est doté d'un lecteur de badge ② permettant aux utilisateurs qui possèdent un badge SKEYT de se servir du clavier pour la gestion des zones en commun. Ces utilisateurs ne peuvent cependant accéder au Menu Utilisateur du système.

Afficheur B

L'afficheur graphique, rétro-éclairé bleu à 2 lignes, s'active lorsque la main s'approche du capteur de proximité ①.

La deuxième ligne de l'afficheur indique l'état des zones associées au clavier selon le tableau suivant :

Caractère	Signification	dans l'exemple B, les zones ...
#	Zone allumée.	1, 2, 3, 4, 5
U	Zones en phase d'allumage (temps de sortie) sans entrées ouvertes.	6, 7, 8
P	Zone partiellement allumée (il existe au moins une entrée temporairement exclue).	9
X	Zone en phase d'allumage (temps de sortie) mais pas prête à l'activation pour la présence d'entrées ouvertes.	10
-	Zone éteinte.	11, 12, 13
	Zone non gérée par le clavier.	14, 15, 16

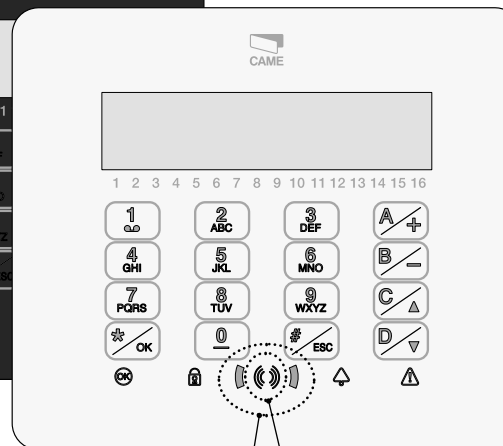
Clavier alphanumérique

Touches	Fonctions
1 2 ... 0	Les touches alphanumériques permettent d'introduire les codes d'accès, de sélectionner les zones en phase d'allumage et de modifier les paramètres.
⏪ ⏩ ⏴ ⏵	Touches de navigation menu et sélection.
⏴ ⏵	Touches de modification des paramètres.
⏴	Après l'introduction du code, elle permet d'accéder au Menu Utilisateur. L'enfoncer pendant plus de 5 secondes pour accéder au Menu Clavier.
A B C	Touches de lancement des scénarios.
D	Touche d'extinction de l'installation.

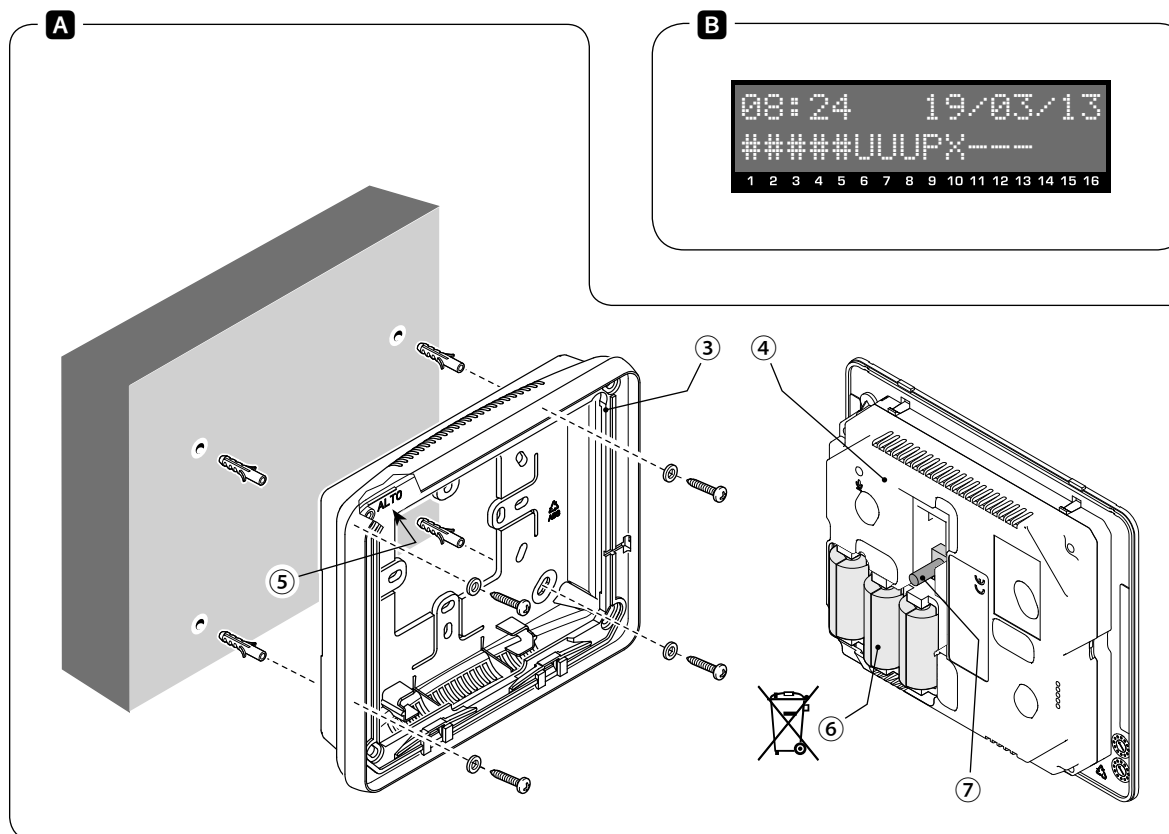
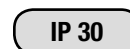
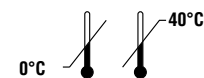
STDCSNWL



STDCSBWL



① ②



119RW25

STDCSNWL
STDCSBWL



FR Français

www.came.com

CAMEGROUP

119RW25 - ver. 1 - 11/2013

Icônes lumineuses

Symbole	●●●*	Signification
OK (vert)	○	Indique la présence des entrées ouvertes dans le système. Si celles-ci se réfèrent à des zones du scénario à lancer, le clavier indiquera de quelles entrées il s'agit et il faudra, pour continuer, les fermer ou les désactiver temporairement.
	●	Indique l'absence d'entrées ouvertes. Il est possible d'allumer le scénario sans problème.
🔒 (vert)	○	Indique que les zones sont éteintes (installation éteinte).
	●	Indique que toutes les zones sont allumées (installation totalement allumée).
🔔 (rouge)	●	Indique qu'au moins une zone est allumée (installation partiellement allumée).
	●	Indique qu'au moins une zone est en état d'alarme (installation en alarme).
🚨 (jaune)	○	Indique que l'installation a détecté une alarme et que celle-ci a été acquittée. Voir l'état des événements pour la liste des alarmes. Pour éliminer la signalisation, consulter le MANUEL UTILISATEUR de la centrale.
	●	Indique qu'il n'y a aucune panne sur l'installation. Peut indiquer que/qu' : <ul style="list-style-type: none"> - l'alimentation de réseau (230 V AC) est absente ; - la batterie d'un périphérique radio doit être remplacée ; - qu'un fusible doit être remplacé ; - une entrée de type « panne » est déséquilibrée ; - l'horloge n'a pas été initialisée ; - un problème s'est vérifié sur la ligne RTC ou GSM ; - la SIM du module GSM est périmée.
	●	Indique que la batterie de la centrale doit être remplacée.

* ○ éteinte, ● allumée en permanence, ● clignotante,

Données techniques

Type	STDCSNWL - STDCSBWL
Alimentation (V DC)	3 batteries CR123A
Absorption maximum (mA)	600
Absorption en stand-by (µA)	20
Fréquence (MHz)	Dual Band : 868,65 / 433,92
Durée des batteries (ans)	2 pour 1 minute d'utilisation par jour
Humidité relative (%)	25 - 75, sans condensation


INSTALLATION A

Fixer le support ③ à l'aide des vis fournies en s'assurant que le dispositif anti-cisaillement ⑦ est bien appuyé contre le mur et que l'inscription ALTO ⑤ apparaît bien en haut.

Introduire les batteries ⑥ et fixer jusqu'au dé clic le dispositif de blocage du clavier ④ au support ③.

Effectuer l'autoapprentissage depuis la centrale CP (voir le manuel d'installation correspondant).

Sélections et réglages

Maintenir le bouton enfoncé pendant environ 5 secondes  pour entrer dans le Menu Clavier (menu indépendant du menu de la centrale) et pouvoir ainsi effectuer les sélections et les réglages suivants :

	Options de menu	Valeurs
	▲ [] ▼	
①	LANGUE CLAVIER	[*] -> [-] ITALIANO / ENGLISH / FRANÇAIS / ESPAÑOL / PORTUGUÊS [+]
	▲ [] ▼	
②	CONTRASTE AFFICHGE	[*] -> [-] ██████████ - [+]
	▲ [] ▼	
③	LUMINOSITE AFFICHGE	[*] -> [-] ██████ -- [+]
	▲ [] ▼	
④	LUMINOSITE AFFICHGE	[*] -> [-] ████ ---- [+]
	▲ [] ▼	
⑤	ECLAIRAGE CLAVIER ALLUME	[*] -> [-] ██████ -- [+]
	▲ [] ▼	
⑥	ECLAIRAGE CLAVIER ALLUME	[*] -> [-] ████ ---- [+]
	▲ [] ▼	
⑦	LUMINOSITE LED ETAT	[*] -> [-] ██████ -- [+]
	▲ [] ▼	
⑧	LUMINOSITE LED ETAT	[*] -> [-] ████ ---- [+]
	▲ [] ▼	
⑨	TEMPO DISPLAY ON	[*] -> [-] 10 s [+]
	▲ [] ▼	
⑩	BUZZER	[*] -> [-] ACTIVÉ / DÉSACTIVÉ [+]

	Options de menu	Valeurs
	▲ [] ▼	
⑪	TAMPER	[*] -> [-] ACTIVÉ / DÉSACTIVÉ [+]
	▲ [] ▼	
⑫	NETTOYAGE CLAVIER	[*] -> Nettoyage clavier 30 s
	▲ [] ▼	
⑬	APPRENTISSAGE N°-- SN.xxxxxxx	[*] -> N°-- SN.xxxxxxx
	▲ [] ▼	
⑭	VERSION CLAVIER	[*] -> CAME v. x.xx
	▼ [] ▼	

Légende : ▲ [] ▼ pour passer d'une option de menu à l'autre ; [*] [#] pour entrer et sortir de l'option sélectionnée ; [-] [+] pour en modifier la valeur.

Remarques :

① la langue du clavier peut différer de la langue de la centrale (par défaut : français) ;


③ < ⑧ règle l'intensité de l'éclairage du clavier (afficheur, clavier et icônes d'état séparément) qui peut être éteint, allumé à une intensité d'éclairage maximum ou allumé à une intensité d'éclairage minimum. Le clavier éteint passe à la luminosité maximum lorsque l'on approche la main du capteur de proximité. Au bout d'un délai configurable (voir ⑨), l'option réduit la luminosité au minimum et, au bout de 5 autres secondes, le clavier s'éteint ;

⑨ configure le délai d'attente, de 5 à 30 secondes (par défaut : 10), avant le passage à la luminosité minimum et le remet à zéro à chaque activation du capteur de proximité ou à chaque enfoncement d'une touche ;

⑩ par défaut : activé ;

⑪ par défaut : désactivé ;

⑫ permet le nettoyage du clavier en bloquant ses fonctions pendant 30 secondes, délai au bout duquel le rallumage sera automatique ;

⑬ après avoir lancé l'autoapprentissage depuis la centrale (voir le manuel d'installation), l'enfoncement de la touche  du clavier établit la communication avec la centrale. Au terme de l'autoapprentissage, l'afficheur visualisera le numéro du clavier précédemment configuré depuis la centrale, par exemple N°04 SN.xxxxxxx (SN est un numéro de série de production à 8 chiffres) ;

⑭ visualise la version du firmware installé sur le clavier.

Mise au rebut et élimination - Avant d'effectuer ces opérations, il est toujours recommandé de vérifier les normes spécifiques en vigueur sur le lieu d'installation. Les composants de l'emballage (carton, plastiques, etc.) sont assimilables aux déchets urbains solides et peuvent être éliminés sans aucune difficulté, en procédant tout simplement à la collecte différenciée pour le recyclage. D'autres composants (cartes électroniques, batteries des émetteurs, etc.) peuvent par contre contenir des substances polluantes. Il faut donc les désinstaller et les remettre aux entreprises autorisées à les récupérer et à les éliminer.

NE PAS JETER DANS LA NATURE !

Les données et les informations contenues dans ce manuel sont susceptibles de subir des modifications à tout moment et sans aucun préavis.

Déclaration CE - Came Cancelli Automatici S.p.A. déclare que ce dispositif est conforme aux exigences essentielles et aux dispositions pertinentes établies par la directive 1999/5/CE. Code de référence pour demander une copie conforme à l'original : DDC RA W006.

ОПИСАНИЕ

RU

Кнопочная панель с сенсорным экраном и батарейками ⑥, устанавливаемая внутри помещения и предназначенная для управления присвоенными ей зонами с помощью предварительно заданных сценариев, запускаемых пользователями, имеющими код доступа в систему.

Кнопочная панель оснащена проксимити-считывателем ②, который дает пользователям с ключом SKEYT возможность использовать кнопку панель для управления только общими зонами. Эти пользователи не имеют доступа к системному меню "Пользователь".

Дисплей B

Для включения двухстрочного графического дисплея с синей подсветкой необходимо приблизить руку к бесконтактному датчику ①.

Вторая строка дисплея указывает на состояние зон, присвоенных кнопочной панели, согласно следующей таблице:

Символ	Значение	в примере B это зоны...
#	Зона включена.	1, 2, 3, 4, 5
U	Идет включение зон (время подготовки к включению) без открытых входов.	6, 7, 8
P	Зона частично включена (по крайней мере один вход временно исключен).	9
X	Идет включение зоны (время подготовки к включению), но система не готова ввиду наличия открытых входов.	10
-	Зона выключена.	11, 12, 13
	Зоны, не управляемые кнопочной панелью.	14, 15, 16

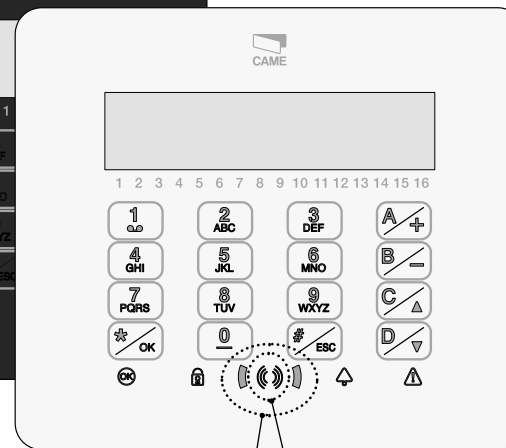
Буквенно-цифровая кнопочная панель

Кнопки	Функции
1 2 ... 0	Клавиши с буквами и цифрами позволяют вводить пароли доступа, выбирать включаемые зоны, изменять некоторые параметры.
⏪ ⏩ ⏴ ⏵	Клавиши навигации по меню и выбора пунктов.
⏴ ⏵	Клавиши изменения параметров.
⏴	После ввода кода кнопочная панель позволяет зайти в меню "Пользователь". При нажатии клавиши более 5 секунд можно перейти в меню "Кнопочная панель".
⏴ ⏵ ⏴	Клавиши запуска сценариев.
⏴	Клавиша выключения системы.

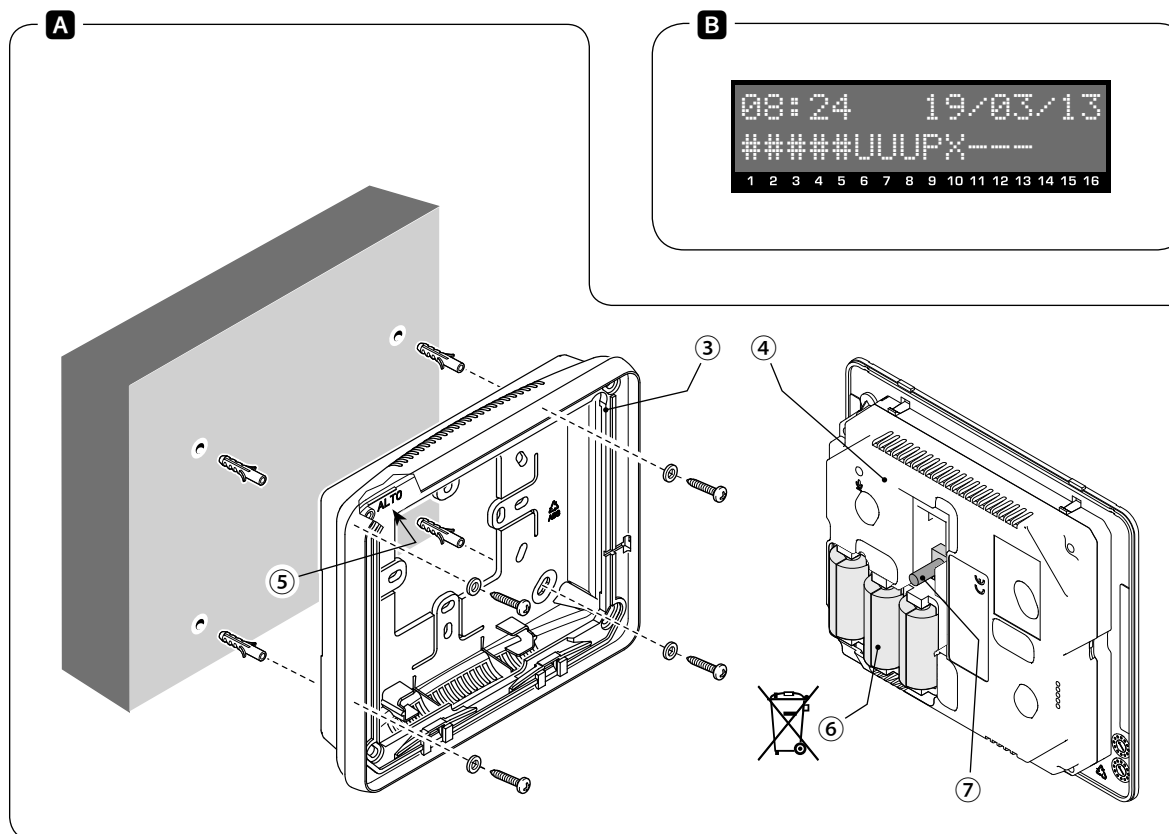
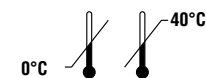
STDCSNWL



STDCSBWL



① ②



CAME

119RW25

STDCSNWL
STDCSBWL



RU Русский

www.came.com

CAMEGROUP

119RW25 - ver. 1 - 11/2013

Светящиеся иконки

Символ	Значение
(зеленый)	Светодиодный индикатор указывает на наличие открытых входов. Если эти входы относятся к зонам запускаемого сценария, кнопочная панель покажет, какие именно входы открыты. Для продолжения запуска сценария необходимо будет их закрыть или временно исключить.
(зеленый)	Светодиодный индикатор указывает на отсутствие открытых входов. Можно беспрепятственно включить сценарий.
(зеленый)	Светодиодный индикатор указывает на то, что зоны выключены (система выключена).
(зеленый)	Светодиодный индикатор указывает на то, что все зоны включены (система полностью включена).
(зеленый)	Светодиодный индикатор указывает на то, что по крайней мере одна зона включена (система частично включена).
(красный)	Светодиодный индикатор указывает на то, что в зонах включена тревожная сигнализация.
(красный)	Светодиодный индикатор указывает на то, что по крайней мере в одной зоне сработала тревожная сигнализация (система в состоянии тревоги).
(красный)	Светодиодный индикатор указывает на то, что системой был обнаружен и отключен тревожный сигнал. Можно посмотреть список событий, чтобы ознакомиться с перечнем всех поступивших тревожных сигналов. О процедуре сброса тревожного сигнала можно прочитать в РУКОВОДСТВЕ ПОЛЬЗОВАТЕЛЯ.
(желтый)	Светодиодный индикатор указывает на то, что в системе не выявлено неполадок.
(желтый)	Он может указывать на: <ul style="list-style-type: none"> - отсутствие сетевого электропитания (~230 В); - необходимость замены батареек беспроводного устройства управления; - необходимость замены плавкого предохранителя; - срабатывание входа типа "Неисправность"; - несостоявшийся запуск отсчета времени; - проблему на линии PSTN или GSM; - окончание срока действия SIM-карты модуля GSM.
(желтый)	Светодиодный индикатор указывает на то, что батарейку системы нужно заменить.

* выключен, горит ровным светом, мигает.

Технические характеристики

Модель	STDCSNWL - STDCSBWL
Напряжение электропитания (=В)	3 батарейки CR123A
Макс. ток (мА)	600
Ток в режиме ожидания (мкА)	20
Частота (МГц)	Двухдиапазонная: 868,65 / 433,92
Срок службы батареек (лет)	2 года при использовании в течение 1 мин в день
Относительная влажность (%)	25 - 75, без образования конденсата

МОНТАЖ

Установите монтажное основание на стену и зафиксируйте прилагаемыми винтами, обращая внимание на то, чтобы датчик снятия со стены вплотную прилегал к стене и надпись ALTO располагалась сверху.

Вставьте батарейки и установите блок кнопочной панели в монтажное основание до щелчка.

Выполните процедуру обнаружения и добавления нового устройства системой охранной сигнализации (см. соответствующее руководство по установке).

Настройки и регулировки

Посредством нажатия и удерживания в течение 5 с кнопки можно войти в меню "Кнопочная панель" (не зависящее от меню системы охранной сигнализации), в котором можно будет выполнить следующие настройки:

	Пункты меню		Значения
1	KEYPAD LANGUAGE	[*] -> [-] [#+]	ITALIANO / ENGLISH / FRANÇAIS / ESPAÑOL / PORTUGUÊS
2	DISPLAY CONTRAST	[*] -> [-] [#+]	■■■■■■■■■ -
3	DISPLAY BRIGHTNESS	[*] -> [-] [#+]	■■■■ - -
4	DISPLAY BRIGHTNESS	[*] -> [-] [#+]	■■■ - - - -
5	ON KEYBOARD LIGHTING	[*] -> [-] [#+]	■■■■ - -
6	ON KEYBOARD LIGHTING	[*] -> [-] [#+]	■■■ - - - -
7	STATE LED BRIGHTNESS	[*] -> [-] [#+]	■■■■ - -
8	STATE LED BRIGHTNESS	[*] -> [-] [#+]	■■■ - - - -
9	TEMPO DISPLAY ON	[*] -> [-] [#+]	10 с
10	BUZZER	[*] -> [-] [#+]	ВКЛЮЧЕНО / ВЫКЛЮЧЕНО

	Пункты меню		Значения
11	TAMPER	[*] -> [-] [#+]	ВКЛЮЧЕНО / ВЫКЛЮЧЕНО
12	KEYBOARD CLEANING	[*] ->	Чистка кнопочной панели 30 с
13	LEARNING N°-- SN.xxxxxxxx	[*] -> [-] [#+]	N°-- SN.xxxxxxxx
14	KEYBOARD VERSION	[*] -> [-] [#+]	СAME вер. x.xx

Условные обозначения: для просмотра пунктов меню; [*] [#+] для входа и выхода из выбранного пункта меню; [-] [#+] для изменения значения выбранного параметра.

Примечание:

1 язык кнопочной панели может отличаться от языка системы (по умолчанию: итальянский);

3 < 8 регулирует яркость кнопочной панели (отдельно для дисплея, панели и иконок). На выбор предоставляются следующие режимы: кнопочная панель выключена, включена с максимальной яркостью или включена с минимальной яркостью. Если кнопочная панель выключена, при приближении руки к бесконтактному датчику она включается с максимальной яркостью. По истечении предварительно заданного времени (см. 9) яркость кнопочной панели снижается до минимального значения, а спустя еще 5 секунд панель выключается;

9 указывает время ожидания, от 5 до 30 с (по умолчанию: 10), необходимое для снижения яркости; отсчет времени ведется с момента активации бесконтактного датчика или нажатия клавиши;

10 по умолчанию: включено;

11 по умолчанию: выключено;

12 позволяет блокировать работу кнопочной панели на 30 секунд для выполнения чистки, по истечении которых работа панели возобновляется автоматически;

13 после начала процедуры автоматического добавления устройства системой охранной сигнализации (см. руководство по установке) необходимо нажать клавишу на кнопочной панели для запуска обмена данными. После обнаружения устройства на дисплее появится номер кнопочной панели, предварительно заданный в системе, например N°04 SN.xxxxxxxx (SN — это заводской номер, состоящий из 8 цифр);

14 показывает версию прошивки кнопочной панели.

Утилизация отходов — Утилизацию необходимо проводить в соответствии с действующим законодательством местности, в которой производилась эксплуатация изделия. Упаковочные компоненты (картон, пластмасса и т.д.) — твердые отходы, утилизируемые без каких-либо специфических трудностей. Необходимо просто разделить их так, чтобы они могли быть переработаны. Другие компоненты (электронные платы, батарейки и т.д.), напротив, могут содержать загрязняющие вещества. Они должны передаваться компаниям, имеющим лицензию на их переработку в соответствии с действующим законодательством местности.

НЕ ЗАГРЯЗНЯЙТЕ ОКРУЖАЮЩУЮ СРЕДУ!

Все данные и информация, содержащиеся в этой инструкции, могут быть изменены в любое время и без предварительного уведомления.

Декларация СЕ — Came Cancelli Automatici S.p.A. заявляет, что это устройство соответствует основным требованиям и положениям, установленным Директивой 1999/5/CE.

Код для запроса копии, соответствующей оригиналу: DDC RA W006.