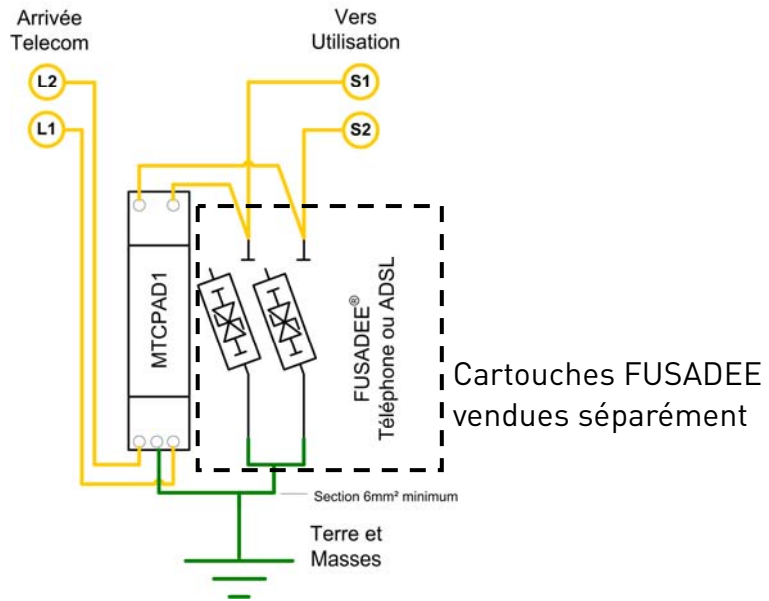


## Fiche technique FT-12402

MTCPAD1 – élément série pour application téléphonique

Edition du 19/02/2013



### Désignation

Elément série pour application FUSADEE téléphonie

### Domaine d'utilisation

Logement, site isolé en zone exposée

L'élément série, associé à des cartouches FUSADEE P/11 ou P/11HD, permet une protection efficace des arrivées de câble téléphonique en site exposé aux surtensions. Installé en tête de ligne, en amont des équipements à protéger (téléphone, modem, box-adsl, report de centrale d'alarme, etc).

Il intègre des composants de découplage (CTP) et des éclateurs, connecté en amont des cartouches FUSADEE, il permet de les compléter pour diminuer le risque de fusion de cartouche dans les zones exposées et permet une protection contre les couplages 50Hz sur la ligne.

La présence d'éclateurs en amont permet de constituer un ensemble FUSADEE correspondant à la classe D1 suivant NFEN61643-21.

### Description

Elément série téléphonique pour cartouche FUSADEE P/11 ou P/11HD.

### Caractéristiques

- Dimensions 1 module standard 17.5mm;
- Tension de régime permanent  $U_c$  : 230Vdc ;
- Tension de protection  $U_p$  : fonction des cartouches associées, 0.25kV pour les P/11 ou P/11HD
- Température de fonctionnement : -40/+55°C
- Courant nominal de décharge  $I_n$  (8/20) : 5kA
- Résistance série : 7 ohms à 20°C
- Courant de service de ligne maxi  $I_L$ : 100mA
- Courant nominal de décharge sur impulsion (onde 10/350) : 1kA.
- Raccordement : bornes à cage 1.5mm<sup>2</sup> souple, 2.5mm<sup>2</sup> rigide maxi
- Conforme NF EN 61643-21, Classe D1.