

XUX5APBNM12

OsiSense XUX - détecteur photoélectrique - proximité - Sn 2,1m -O- conn. M12



Principales

Gamme de produits	OsiSense XU
Nom de gamme	Utilisation générale monomode
Type de capteur électronique	Détecteur photo-électrique polarisé
Nom du détecteur	XUX
Forme du capteur	Compact 92 x 71
Système de détection	Réflexion directe
Matière	Plastique
Type de signal de sortie	Numérique
Type de circuit d'alimentation	CC
Mode de raccordement	À 3 fils
Type de sortie numérique	PNP
Sortie numérique	1 "O"
Raccordement électrique	1 connecteur mâle M12, 4 broches
Application spécifique du produit	-
Émission	Infrarouge réflexion directe
Portée nominale	2,1 m réflexion directe

Complémentaires

Matière du coffret	PBT
Matière de la lentille	PMMA
Portée maximale	3 m réflexion directe
Type de sortie	Relais
Entrée de câble	1 entrée pour presse-étoupe M16 x 1,5, diamètre extérieur du câble: 7...10 mm
État LED	1 LED (jaune) pour état sortie 1 LED (vert) pour alimentation
[Us] tension d'alimentation	24...240 V CA/CC
Pouvoir de commutation en mA	3 A (cos ϕ = 1 pour 0,5 million cycles à raison de 1 cycle fonction. /sec. à 250 V) 0,5 A (cos ϕ = 0,4 pour 0,5 million cycles à raison de 1 cycle fonction. /sec. à 250 V)
Fréquence de commutation	<= 20 Hz
Chute de tension maximale	<1,5 V (régime fermé)
Consommation électrique	<= 35 mA sans charge
Puissance consommée maximale en W	2 W CA/CC
Retard à la disponibilité maxi	60 ms
Retard réponse maximal	25 ms
Retard récupération maxi	25 ms
Réglage	Réglage de sensibilité
Durée de vie électrique	500000 Cycle, cos f = 1, cadence de fonctionnement <60 cyc/mn à 250 V 500000 cycle, cos f = 0,4, cadence de fonctionnement <60 cyc/mn à 250 V
Profondeur	77 mm
Hauteur	92 mm

Largeur	31 mm
Poids du produit	0,2 kg

Environnement

Certifications du produit	CSA UL CE
Température de fonctionnement	-25...55 °C
Température ambiante pour le stockage	-40...70 °C
Tenue aux vibrations	7 gn, amplitude = +/-1,5 mm (f = 10...55 Hz) se conformer à CEI 60068-2-6
Tenue aux chocs mécaniques	30 gn (durée = 11 ms) se conformer à CEI 60068-2-27
Degré de protection IP	Double isolation IP67 se conformer à CEI 60529 Double isolation IP65 se conformer à CEI 60529

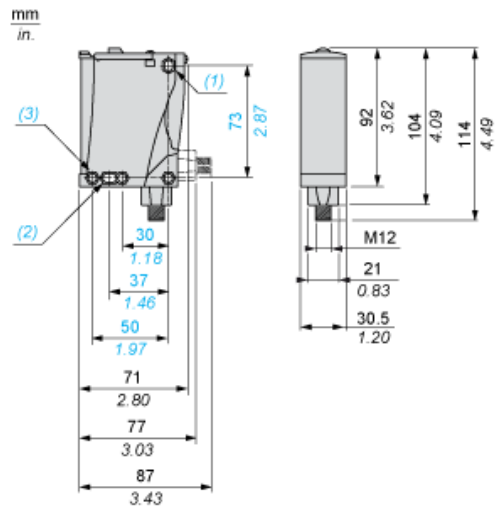
Durabilité de l'offre

Statut environnemental de l'offre	Produit Green Premium
Régulation REACH	Déclaration REACH
Directive RoHS UE	Conformité pro-active (Produit en dehors du scope légal RoHS UE) Déclaration RoHS UE
Sans mercure	Oui
Information sur les exemptions RoHS	Oui
Profil environnemental	Profil Environnemental Du Produit
Profil de circularité	Informations De Fin De Vie

Garantie contractuelle

Garantie	18 mois
----------	---------

Dimensions



- (1) Trou oblong Ø 5,5 x 7
- (2) Trou oblong Ø 5,5 x 9
- (3) Trou Ø 5,5

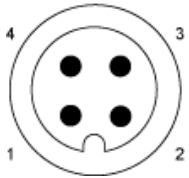
Montage et dégagement

Orientation possible du connecteur coudé (vue arrière)



Schémas de câblage

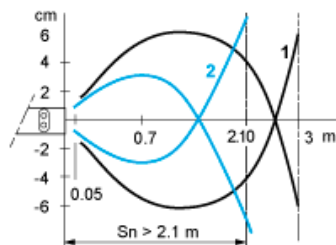
Connecteur M12



PNP/NPN CC

M12		Bornes		
1	●	1	⊘	+
3	●	2	⊘	-
4	●	3	⊘	Sortie

Courbes de détection



1 : Blanc 90 %

2 : Gris 18 %

Objet 10 x 10 cm