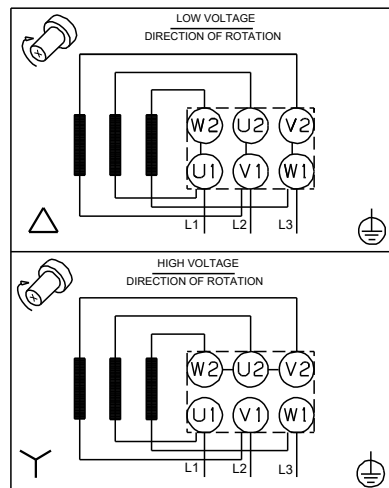
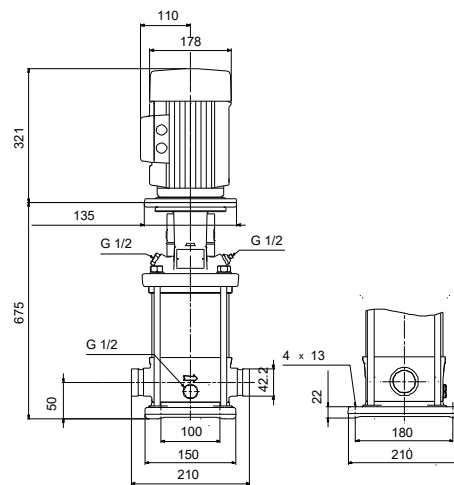
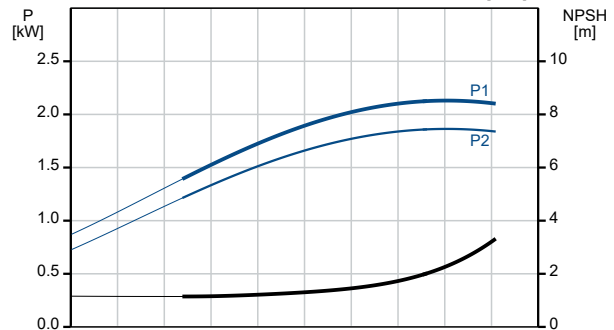
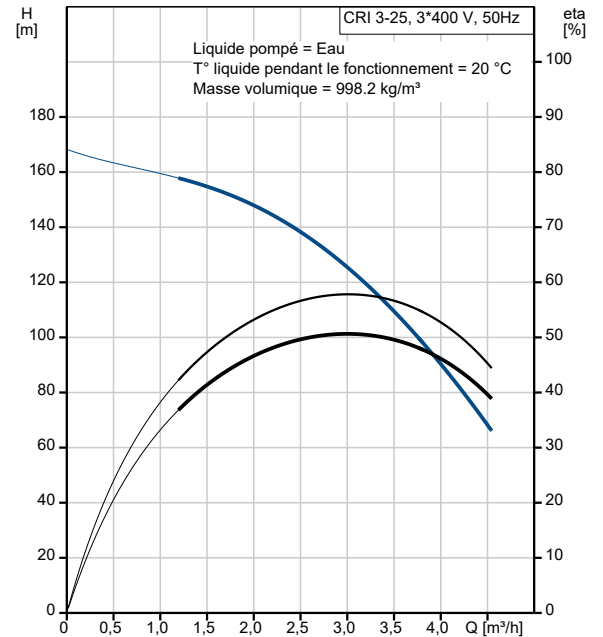


Description	Valeur
Information générale:	
Nom produit:	CRI 3-25 A-P-A-E-HQQE
Code article:	96527968
Numéro EAN::	5700397102817
Prix:	
Technique:	
Vitesse de rotation pour les données de la pompe:	2899 mn-1
Débit nominal:	3 m³/h
Hmt nom.:	122 m
Hauteur max.:	166 m
Etages:	25
Roues:	25
Nombre de roues à diamètre réduit:	0
Faible NPSH:	N
Orientation de la pompe:	Verticale
Système de garniture mécanique:	Simple
Code de la garniture mécanique:	HQQE
Certifications:	CE,EAC,UKCA
Certifications pour l'eau potable:	WRAS,ACS
Tolérance courbe:	ISO9906:2012 3B
Version pompe:	A
Modèle:	A
Matériaux:	
Base:	Acier inoxydable
Base:	EN 1.4408
Base:	AISI 316
Roue:	Acier inox.
Roue:	EN 1.4301
Roue:	AISI 304
Code matériau:	A
Code caoutchouc:	E
Palier:	SIC
Installation:	
Maximum ambient temperature:	60 °C
Pression maximale de service:	25 bar
Pression maximum à la température indiquée:	25 bar / 120 °C
Pression maximum à la température indiquée:	25 bar / -20 °C
Type raccordement:	PJE
Taille raccordement d'entrée:	DN 32
Taille raccordement de sortie:	DN 32
Pression nominale pour le raccordement:	PN 50
Taille de la bride du moteur:	FT115
Code raccord:	P
Liquide:	
Liquide pompé:	Eau
Plage température liquide:	-20 .. 120 °C
Température liquide sélectionnée:	20 °C
Densité:	998.2 kg/m³
Donnée électrique:	
Norme moteur:	IEC
Type moteur:	90LE
Classe de rendement IE:	IE3
Puissance nominale - P2:	2.2 kW
Puissance (P2) requise par pompe:	2.2 kW
Fréquence d'alimentation:	50 Hz
Tension nominale:	3 x 220-240D/380-415Y V
Courant nominal:	8.00/4.60 A
Intensité démarrage:	840-920 %
Cos phi - facteur de puissance:	0.86-0.80
Vitesse nominale:	2890-2910 mn-1



Description	Valeur
Rendement:	IE3 85,9%
Rendement moteur à pleine charge:	85.9-85.9 %
Rendement moteur à 3/4 charge:	88.2 %
Rendement moteur à 1/2 charge:	88.0 %
Nombre de pôles:	2
Indice de protection (IEC 34-5):	55 Dust/Jetting
Classe d'isolement (IEC 85):	F
Protection moteur:	AUCUN
No moteur:	85U01908
Commandes:	
Convertisseur de fréquence:	AUCUN
Autres:	
Indice d'efficacité minimale, MEI ≥:	0.70
Poids net:	40.4 kg
Poids brut:	43.3 kg
Volume d'expédition:	0.13 m3