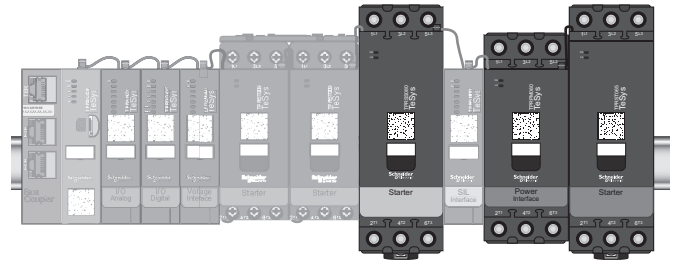




Starters and Power Interface Modules, Size 3 / Démarreurs et modules d'interface d'alimentation, taille 3 / Arrancadores y módulos de interfaz de alimentación, tamaño 3 / Startern und Power Interface-Module, Größe 3 / Avviatori e Moduli dell'interfaccia di alimentazione, Formato 3 / Arrancadores e módulos de interface de potência, tamanho 3 / Yoloverme ve Güç Arayüz Modülleri, Boyut 3 / 启动器和电子式过载继电器, 3号 / Пускатели и силовые интерфейсы, размер 3



⚠️ DANGER / DANGER / PELIGRO / GEFAHR / PERICOLO / PERIGO / TEHLIKE / 危险 / ОПАСНОСТЬ

<p>HAZARD OF ELECTRIC SHOCK, EXPLOSION, OR ARC FLASH</p> <ul style="list-style-type: none"> Read and understand this document and the documents listed on page 3 before installing, operating, or maintaining your TeSys island. This equipment must only be installed and serviced by qualified electrical personnel. Turn off all power supplying this equipment before working on or in this equipment. Use only the specified voltage when operating this equipment and any associated products. Power line circuits must be wired and protected in compliance with local and national regulatory requirements. Apply appropriate personal protective equipment (PPE) and follow safe electrical work practices per local and national regulatory requirements. <p>Failure to follow these instructions will result in death or serious injury.</p>	<p>RISQUE D'ÉLECTROCUTION, D'EXPLOSION OU ÉCLAIR D'ARC ÉLECTRIQUE</p> <ul style="list-style-type: none"> Lisez et comprenez ce document, ainsi que ceux indiqués à la page 3 avant d'installer, d'utiliser ou d'entretenir votre TeSys island. Ce dispositif doit impérativement être installé et entretenu par un électricien qualifié. Coupez toute alimentation de l'équipement avant de travailler sur ou dans cet équipement. Utilisez exclusivement la tension spécifiée lorsque vous utilisez cet équipement ou tout autre produit associé. Les circuits de la ligne électrique doivent être câblés et protégés conformément aux exigences réglementaires locales et nationales. Portez un équipement de protection individuelle (EPI) adapté et respectez les consignes de sécurité électrique courantes conformément aux exigences réglementaires locales et nationales. <p>Le non-respect de ces instructions provoquera la mort ou des blessures graves.</p>	<p>PELIGRO DE DESCARGA ELÉCTRICA, EXPLOSIÓN O ARCO ELÉCTRICO</p> <ul style="list-style-type: none"> Lea y comprenda este documento y los documentos mencionados en la página 3 antes de instalar, operar o mantener su TeSys island. Solamente personal eléctrico calificado deberá instalar y prestar servicio de mantenimiento a este equipo. Desconecte todas las fuentes de alimentación del equipo antes de realizar cualquier trabajo dentro o fuera de él. Utilice solo la tensión especificada al operar este equipo y cualquier producto asociado. Los circuitos de la línea eléctrica deben estar cableados y protegidos de acuerdo con los requisitos regulatorios locales y nacionales. Utilice equipo de protección personal (EPP) apropiado y siga las prácticas de seguridad en trabajos eléctricos según los requisitos regulatorios locales y nacionales. <p>El incumplimiento de estas instrucciones podrá causar la muerte o lesiones serias.</p>
<p>GEFAHR EINES ELEKTRISCHEN SCHLAGS, EINER EXPLOSION ODER EINES LICHTBOGENS</p> <ul style="list-style-type: none"> Lesen und verstehen Sie dieses Dokument und die auf Seite 3 aufgeführten Dokumente, bevor Sie Ihren TeSys Island installieren, betreiben oder warten. Dieses Gerät darf nur von qualifiziertem Elektrofachpersonal installiert und gewartet werden. Schalten Sie jede Stromversorgung ab, bevor Sie Arbeiten am oder im Gerät vornehmen. Verwenden Sie nur die angegebene Spannung, wenn Sie dieses Gerät und zugehörige Produkte betreiben. Stromkreise müssen gemäß den örtlichen und nationalen Vorgaben verkabelt und geschützt sein. Tragen Sie geeignete persönliche Schutzausrüstung (PSA) und befolgen Sie sichere elektrische Arbeitsweisen für die Ausführung von Elektroarbeiten gemäß den örtlichen und nationalen Vorlagen. <p>Die Nichtbeachtung dieser Anweisungen führt zu Tod oder schwereren Verletzungen.</p>	<p>RISCHIO DI SHOCK ELETTRICO, ESPLOSIONE O ARCO ELETTRICO</p> <ul style="list-style-type: none"> Prima di installare, utilizzare o mantenere TeSys island, leggere e comprendere questo documento e i documenti elencati a pagina 3. Questo dispositivo deve essere installato e mantenuto solo da personale elettrotecnico qualificato. Interrompere l'alimentazione elettrica al dispositivo prima di qualsiasi intervento su di esso o al suo interno. Per il funzionamento di questo dispositivo e di tutti i prodotti associati utilizzare solo la tensione specificata. I circuiti di alimentazione devono essere cablati e protetti conformemente ai requisiti normativi locali e nazionali. Utilizzare dispositivi di protezione individuale (DPI) adeguati e conformarsi alle norme locali e nazionali relative agli obblighi di sicurezza elettrica sui luoghi di lavoro. <p>Il mancato rispetto di queste istruzioni provocherà morte o gravi infortuni.</p>	<p>PERIGO DE CHOQUE ELÉTRICO, EXPLOSIÃO OU ARCO ELÉTRICO</p> <ul style="list-style-type: none"> Leia este documento e todos os documentos listados na página 3 para compreender os processos de instalação, operação ou manutenção da sua TeSys island. A instalação e a manutenção deste equipamento só devem ser realizadas por eletricitistas qualificados. Desligue a fonte de alimentação antes de trabalhar com este ou neste equipamento. Utilize unicamente a tensão especificada quando operar este equipamento e quaisquer produtos associados. Os circuitos elétricos têm de ser instalados e protegidos em conformidade com os requisitos dos regulamentos locais e nacionais aplicáveis. Utilize o equipamento de proteção individual adequado (EPI) e cumpra as práticas de segurança no trabalho com a eletricidade, em conformidade com as normas locais e nacionais. <p>A não observância destas instruções resultará em morte, ou ferimentos graves.</p>
<p>ELEKTRİK ÇARPMASI, PATLAMA VEYA ARK TEHLİKESİ</p> <ul style="list-style-type: none"> TeSys island cihazınız üzerinde herhangi kurulum, çalıştırma ya da bakım işlemi gerçekleştirmeden önce bu belgeyi ve 3. sayfada listelenen belgeleri okuyun ve anlayın. Bu cihazın kurulumu ve servis işlemleri sadece yetkili personel tarafından yapılmalıdır. Bu cihazın üzerinde veya içinde herhangi bir çalışma yapmadan önce cihazın güç beslemesini tamamen kapatın. Bu cihazı ve ilgili tüm ürünleri çalıştırırken sadece belirtilen gerilimi kullanın. Güç hattı devrelerinin kablo döşeme ve koruma işlemleri, yerel ve ulusal düzenleyici gerekliliklere uygun olarak yapılmalıdır. Kişisel uygun koruyucu ekipman (PPE) kullanın ve yerel ve ulusal düzenleyici gerekliliklere uygun olarak emniyetli elektrikle çalışma uygulamalarına uyun. <p>Bu talimatlara uyulmaması, ölümcül veya ciddi yaralanmaya yol açacaktır.</p>	<p>电击、爆炸、电闪弧光危险</p> <ul style="list-style-type: none"> 在安装、操作或维护您的 TeSys island, 阅读并理解本文档及第 3 页所列文档。 只能由具备资质的电工来安装和维修本设备。 在本设备上或设备内工作前, 必须关闭本设备的所有电源。 仅使用指定电压操作本设备及任何关联产品。 电源线路的接线和保护必须符合本地和国家规范要求。 应用适当的个人防护设备 (PPE) 并遵循本地和国家规范要求电气操作安全规范。 <p>若不遵循这些说明, 将会致死亡或严重伤害。</p>	<p>ОПАСНОСТЬ ПОРАЖЕНИЯ ЭЛЕКТРИЧЕСКИМ ТОКОМ, ВЗРЫВОМ ИЛИ ВСПЫШКОЙ ДУГИ</p> <ul style="list-style-type: none"> Прежде чем приступить к монтажу, эксплуатации или техническому обслуживанию устройства TeSys island, прочтите и разберитесь с содержанием данного документа, а также документов, указанных на стр. 3. Электрическое оборудование должно устанавливаться и обслуживаться только квалифицированным персоналом. Выключите подачу питания к данному оборудованию перед работой на оборудовании или внутри него. При эксплуатации данного оборудования и любых связанных с ним устройств используйте только указанное напряжение. Цели электропитания должны быть подключены и защищены в соответствии с местными и государственными нормативными требованиями. Используйте соответствующие средства индивидуальной защиты (СИЗ) и соблюдайте меры безопасности при работе с электрическим оборудованием согласно местным и государственным нормативным требованиям. <p>Невыполнение данных инструкций влечет за собой серьезные травмы или смерть.</p>
<p>⚠️ WARNING: This product can expose you to chemicals including Antimony oxide (Antimony trioxide), which is known to the State of California to cause cancer. For more information go to www.P65Warnings.ca.gov.</p>	<p>⚠️ AVERTISSEMENT: Ce produit peut vous exposer à des agents chimiques, y compris Oxyde d'antimoine (trioxyde d'antimoine), identifiés par l'État de Californie comme pouvant causer le cancer. Pour de plus amples informations, prière de consulter www.P65Warnings.ca.gov.</p>	<p>⚠️ ADVERTENCIA: Este producto puede exponerle a químicos incluyendo Óxido de antimonio (Trióxido de antimonio), que es conocido por el Estado de California como causante de cáncer. Para mayor información, visite www.P65Warnings.ca.gov.</p>
<p>⚠️ WARNUNG: Dieses Produkt kann Sie Chemikalien aussetzen, darunter Antimonoxid (Antimontrioxid), das im Bundesstaat Kalifornien als krebserregend angesehen wird. Weitere Informationen finden sie unter www.P65Warnings.ca.gov.</p>	<p>⚠️ AVVERTENZA: Il presente prodotto può esporre l'utente a sostanze chimiche, tra cui l'ossido di antimonio (triossido di antimonio), noto allo Stato della California per causare cancro. Per maggiori informazioni andare su www.P65Warnings.ca.gov.</p>	<p>⚠️ ADVERTÊNCIA: Este produto poderá expô-lo a substâncias químicas, nomeadamente, óxido de antimónio (tríóxido de antimónio), que o Estado da Califórnia considera cancerígeno. Para mais informações, aceda a www.P65Warnings.ca.gov.</p>
<p>⚠️ İKAZ: Bu ürün sizi, aralarında Kaliforniya Eyaleti'nde kansere neden olduğu bilinen Antimon oksit (Antimon trioksit) de olan kimyasallara maruz bırakabilir. Daha ayrıntılı bir tarihçe için www.P65Warnings.ca.gov adresine bakabilirsiniz.</p>	<p>⚠️ 警告: 本产品会让您接触到包括氧化锑 (三氧化二锑) 在内的化学物质, 加利福尼亚州已知这些化学物质会导致癌症。有关更多信息, 请访问 www.P65Warnings.ca.gov。</p>	<p>⚠️ ПРЕДУПРЕЖДЕНИЕ: Данное устройство может подвергнуть вас воздействию химических веществ, в том числе окиси сурьмы (трехокиси сурьмы), которая, по информации штата Калифорния, вызывает рак. Для получения дополнительной информации см. www.P65Warnings.ca.gov.</p>

 WARNING / AVERTISSEMENT / ADVERTENCIA / WARNUNG / AVVERTENZA / ATENÇÃO / UYARI / 警告 / ПРЕДУПРЕЖДЕНИЕ		
<p>HAZARD OF FIRE</p> <ul style="list-style-type: none"> Use only the specified wire gauge with the equipment and comply with the specified wire termination requirements. Tighten the power line connections in conformance with the torque specifications. <p>SHORT CIRCUIT HAZARD</p> <ul style="list-style-type: none"> Identify shorted Everlink™ terminals with the provided sticker and only use or reuse them for wye-delta applications. <p>Failure to follow these instructions can result in death, serious injury, or equipment damage.</p>	<p>RISQUE D'INCENDIE</p> <ul style="list-style-type: none"> Utilisez exclusivement des fils de l'épaisseur spécifiée pour cet équipement et respectez les exigences spécifiées en matière de branchement de fils. Serrez les connexions de la ligne électrique conformément aux spécifications en matière de couple de serrage. <p>RISQUE DE COURT-CIRCUIT</p> <ul style="list-style-type: none"> Appliquez les autocollants fournis aux bornes Everlink™ court-circuitées et ne les utilisez ou réutilisez qu'en cas de configuration étoile-triangle. <p>Le non-respect de ces instructions peut provoquer la mort, des blessures graves ou des dommages matériels.</p>	<p>RIESGO DE INCENDIO</p> <ul style="list-style-type: none"> Utilice solo el calibre de cable especificado con el equipo y cumpla con los requisitos de terminación de cables especificados. Ajuste las conexiones de la línea de alimentación de acuerdo con las especificaciones de torsión. <p>PELIGRO DE CORTOCIRCUITO</p> <ul style="list-style-type: none"> Identifique los terminales Everlink™ con cortocircuito con la etiqueta adhesiva provista y utilícelos o reutilícelos solo para las aplicaciones Estrella-Delta. <p>El incumplimiento de estas instrucciones puede causar la muerte, lesiones serias o daño al equipo.</p>
<p>BRANDGEFAHR</p> <ul style="list-style-type: none"> Verwenden Sie nur die angegebene Drahtstärke mit dem Gerät und erfüllen Sie die angegebenen Anforderungen für den Kabelabschluss. Ziehen Sie die Stromleitungsanschlüsse gemäß den Drehmomentangaben an. <p>KURZSCHLUSSGEFAHR</p> <ul style="list-style-type: none"> Identifizieren Sie kurzgeschlossene Everlink™-Anschlüsse mit dem mitgelieferten Aufkleber und verwenden Sie sie nur für Wye-Delta-Anwendungen. <p>Die Nichtbeachtung dieser Anweisungen kann Tod, schwere Verletzungen oder Sachschäden zur Folge haben.</p>	<p>PERICOLO DI INCENDIO</p> <ul style="list-style-type: none"> Utilizzare solo la gamma di diametri di cavo specificata per il dispositivo e rispettare i relativi requisiti di terminazione del cavo. Serrare i collegamenti della linea elettrica secondo i valori di coppia specificati. <p>PERICOLO DI CORTOCIRCUITO</p> <ul style="list-style-type: none"> Identificare i terminali Everlink™ in cortocircuito con l'adesivo fornito e utilizzarli o riutilizzarli solo per le applicazioni Wye-Delta. <p>Il mancato rispetto di queste istruzioni può provocare morte, gravi infortuni o danni alle apparecchiature.</p>	<p>RISCO DE INCÊNDIO</p> <ul style="list-style-type: none"> Utilize unicamente o diâmetro de fios específico para este equipamento e cumpra os requisitos específicos relativos às terminações de fios. Aperte as ligações dos cabos elétricos em conformidade com as especificações de torque. <p>PERIGO DE CURTO-CIRCUITO</p> <ul style="list-style-type: none"> Identifique os terminais Everlink™ curto-circuitados com o autocolante fornecido para esse efeito e utilize-os ou reutilize-os unicamente para aplicações Wye-Delta. <p>A não observância destas instruções pode provocar a morte, ferimentos graves, ou danos no equipamento.</p>
<p>YANGIN TEHLİKESİ</p> <ul style="list-style-type: none"> Bu cihazla birlikte sadece belirtilen tel ölçerleri kullanın ve belirtilen tel sonlandırma gerekliliklerine uyun. Güç hattı bağlantılarını, tork teknik özelliklerine göre sıkıştırın. <p>KISA DEVRE TEHLİKESİ</p> <ul style="list-style-type: none"> Kısa devre yapan Everlink™ terminalerini birlikte verilen etiketle işaretleyin ya da bunların kullanımını ya da tekrar kullanımını sadece Wye-Delta uygulamaları ile sınırlayın. <p>Bu talimatlara uyulmaması, ölümcül veya ciddi yaralanmalara ya da cihazın zarar görmesine neden olabilir.</p>	<p>火灾危险</p> <ul style="list-style-type: none"> 本设备仅可使用指定线规并应遵守特定的电线端子要求。 按照扭矩规格上紧电源线接头。 <p>短路危险</p> <ul style="list-style-type: none"> 通过提供的贴纸识别短路的 Everlink™ 端子，并仅在 Y-Δ 应用上使用或重复使用。 <p>未能遵守这些说明可能会导致死亡、严重伤害或设备损坏。</p>	<p>ОПАСНОСТЬ ВОЗГОРАНИЯ</p> <ul style="list-style-type: none"> Используйте с данным оборудованием только кабельно-проводниковую продукцию указанного сечения и соблюдайте указанные требования по заделыванию концов проводов. Затяните соединения проводки электропитания указанным усилием. <p>ОПАСНОСТЬ КОРОТКОГО ЗАМЫКАНИЯ</p> <ul style="list-style-type: none"> Обозначьте закороченные выводы Everlink™ прилагаемой наклейкой и используйте их только для соединений по схеме «звезда-треугольник». <p>Невыполнение этих указаний может стать причиной летального исхода, причинения серьезного вреда здоровью персонала или повреждения оборудования.</p>

 WARNING / AVERTISSEMENT / ADVERTENCIA / WARNUNG / AVVERTENZA / ATENÇÃO / UYARI / 警告 / ПРЕДУПРЕЖДЕНИЕ		
<p>UNINTENDED EQUIPMENT OPERATION</p> <ul style="list-style-type: none"> Do not disassemble, repair, or modify this equipment. There are no user serviceable parts. Install and operate this equipment in an enclosure appropriately rated for its intended environment. Always route communication wiring and power wiring separately. For complete instructions about the functional safety modules, refer to the <i>Functional Safety Guide</i>, 85361B1904. <p>Failure to follow these instructions can result in death, serious injury, or equipment damage.</p>	<p>FONCTIONNEMENT INATTENDU DE L'EQUIPEMENT</p> <ul style="list-style-type: none"> Ne démontez, ne réparez ou ne modifiez pas cet équipement. Il n'y a aucune pièce remplaçable par l'utilisateur. Installez et utilisez cet équipement dans un boîtier coté convenablement pour l'environnement dans lequel il devra être utilisé. Acheminez toujours les fils de communication et d'alimentation séparément. Pour des instructions complètes sur les modules de sécurité fonctionnelle, veuillez vous reporter au <i>Guide de Sécurité Fonctionnelle</i>, 85361B1904. <p>Le non-respect de ces instructions peut provoquer la mort, des blessures graves ou des dommages matériels.</p>	<p>FUNCIONAMIENTO IMPREVISTO DEL EQUIPO</p> <ul style="list-style-type: none"> No desmonte, repare ni modifique este equipo. Los usuarios no pueden reparar ninguna de las partes. Instale y opere este equipo en un gabinete con una clasificación adecuada para el entorno previsto. Siempre dirija el cableado de comunicación y el cableado de alimentación por separado. Para obtener instrucciones completas sobre los módulos de seguridad funcional, consulte la <i>Guía de Seguridad Funcional</i>, 85361B1904. <p>El incumplimiento de estas instrucciones puede causar la muerte, lesiones serias o daño al equipo.</p>
<p>UNBEABSICHTIGTER GERÄTEBETRIEB</p> <ul style="list-style-type: none"> Dieses Gerät darf nicht zerlegt, repariert oder modifiziert werden. Es gibt keine vom Benutzer zu wartenden Teile. Installieren und betreiben Sie dieses Gerät in einem Gehäuse, das für die vorgesehene Umgebung ausgelegt ist. Die Verdrahtung von Kommunikationseinrichtung und Stromkabel muss immer getrennt verlegt werden. Vollständige Anweisungen zu den Funktionssicherheitsmodulen finden Sie im <i>Handbuch zur Funktionssicherheit</i>, 85361B1904. <p>Die Nichtbeachtung dieser Anweisungen kann Tod, schwere Verletzungen oder Sachschäden zur Folge haben.</p>	<p>FUNZIONAMENTO ANOMALO DELL'APPARECCHIATURA</p> <ul style="list-style-type: none"> Non smontare, riparare o modificare questo dispositivo. Non sono presenti parti riparabili dall'utente. Installare e utilizzare questo dispositivo in un alloggiamento appropriatamente classificato per l'ambiente di destinazione. Vollständig sempre separatamente il cablaggio di comunicazione e quello di alimentazione. Per le istruzioni complete sui moduli di sicurezza funzionale, consultare il <i>Manuale di sicurezza funzionale</i>, 85361B1904. <p>Il mancato rispetto di queste istruzioni può provocare morte, gravi infortuni o danni alle apparecchiature.</p>	<p>OPERAÇÃO INVOLUNTÁRIA DO EQUIPAMENTO</p> <ul style="list-style-type: none"> Não desmonte nem repare ou altere este equipamento. Não contém peças que possam ser reparadas pelo utilizador. Instale e opere este equipamento num compartimento devidamente classificado para o seu ambiente previsto. Encaminhe sempre os cabos de comunicação e os cabos de electricidade por separado. Para aceder às instruções completas acerca dos módulos de segurança funcional, consulte o <i>Guia de segurança funcional</i>, 85361B1904. <p>A não observância destas instruções pode provocar a morte, ferimentos graves, ou danos no equipamento.</p>
<p>AMAÇ DIŞI KULLANIM</p> <ul style="list-style-type: none"> Bu cihazı sökmeyin, tamir etmeyin ya da değiştirmeyin. Kullanıcı tarafından bakımı ya da onarımı yapılabilecek hiçbir parça yoktur. Bu cihazı, tasarlandığı ortam için uygun derecelendirmeye sahip bir muhafaza içine kurun ve çalıştırın. İletişim kablolarını ve güç kablolarını her zaman ayrı döşeyin. İşlevsel güvenlik modülleri hakkındaki eksiksiz talimatlar için İşlevsel Güvenlik Kılavuzuna (85361B1904) bakın. <p>Bu talimatlara uyulmaması, ölümcül veya ciddi yaralanmalara ya da cihazın zarar görmesine neden olabilir.</p>	<p>意外的设备操作</p> <ul style="list-style-type: none"> 请勿拆开、维修或修改本设备。没有可由用户维护保养的零件。 在与其预期环境相配的适当外壳中安装并操作本设备。 始终单独布置通信接线和电源接线。 有关功能安全模块的完整指引，请参阅 功能安全 85361B1904。 <p>未能遵守这些说明可能会导致死亡、严重伤害或设备损坏。</p>	<p>НЕЦЕЛЕВОЕ ИСПОЛЬЗОВАНИЕ ОБОРУДОВАНИЯ</p> <ul style="list-style-type: none"> Запрещается разбирать, ремонтировать или вносить изменения в конструкцию данного оборудования. Данное оборудование не содержит компонентов, подлежащих обслуживанию со стороны пользователя. Установка и эксплуатация данного оборудования производится в шкафу, предназначенном для соответствующих условий окружающей среды. Прокладка проводки связи и электропитания всегда должна выполняться раздельно. Полные инструкции относительно модулей функциональной безопасности см. в <i>Руководстве по функциональной безопасности</i>, 85361B1904. <p>Невыполнение данных инструкций может привести к смерти, серьезной травме или повреждению оборудования.</p>

<p>Electrical equipment should be installed, operated, serviced, and maintained only by qualified personnel. No responsibility is assumed by Schneider Electric for any consequences arising out of the use of this material.</p>	<p>Seul un personnel qualifié doit effectuer l'installation, l'utilisation, l'entretien et la maintenance du matériel électrique. Schneider Electric n'assume aucune responsabilité des conséquences éventuelles découlant de l'utilisation de cette documentation.</p>	<p>Solamente el personal calificado deberá instalar, hacer funcionar y prestar servicios de mantenimiento al equipo eléctrico. Schneider Electric no asume responsabilidad alguna por las consecuencias emergentes de la utilización de este material.</p>
<p>Elektrische Geräte sollte stets von qualifiziertem Personal installiert, betrieben und gewartet werden. Schneider Electric übernimmt keine Verantwortung für jegliche Konsequenzen, die sich aus der Verwendung dieser Publikation ergeben können.</p>	<p>L'installazione, l'utilizzo e la manutenzione di dispositivi elettrici deve essere affidata esclusivamente a personale qualificato. Schneider Electric non si assume alcuna responsabilità relativa a conseguenze derivanti dall'uso del presente materiale.</p>	<p>O equipamento elétrico deve ser instalado, operado, reparado e mantido exclusivamente por pessoal qualificado. A Schneider Electric não se responsabiliza por quaisquer consequências derivantes da utilização deste material.</p>
<p>Elektrikli cihazın kurulumu, çalıştırılması, servis ve bakımı yalnız yetkili personel tarafından yapılmalıdır. Bu malzemenin kullanımından kaynaklanan olumsuz sonuçlar için Schneider Electric hiçbir sorumluluk kabul etmez.</p>	<p>电气设备应仅由经过认证的技术人员进行安装、操作、维护和维修。施耐德电气对因使用本说明而产生的任何后果不承担责任。</p>	<p>Электрическое оборудование должно устанавливаться, использоваться, ремонтироваться и обслуживаться только квалифицированным персоналом. Компания Schneider Electric не несет ответственности за последствия, вызванные использованием данного материала.</p>

1 Documentation / Documentation / Documentación / Unterlagen / Documentazione / Documentação / Dokümantasyon / 文档 / Документация

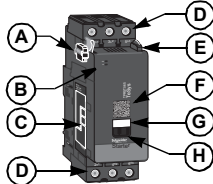
<ul style="list-style-type: none"> 8536IB1901, <i>System Guide</i> 8536IB1902, <i>Installation Guide</i> 8536IB1903, <i>Operating Guide</i> 8536IB1904, <i>Functional Safety Guide</i> Available at www.schneider-electric.com .	<ul style="list-style-type: none"> 8536IB1901, <i>Guide du système</i> 8536IB1902, <i>Guide d'installation</i> 8536IB1903, <i>Guide d'utilisation</i> 8536IB1904, <i>Guide de sécurité fonctionnelle</i> Disponible sur www.schneider-electric.fr .	<ul style="list-style-type: none"> 8536IB1901, <i>Guía del sistema</i> 8536IB1902, <i>Guía de instalación</i> 8536IB1903, <i>Guía de operación</i> 8536IB1904, <i>Guía de seguridad funcional</i> Disponible en www.schneider-electric.com .
<ul style="list-style-type: none"> 8536IB1901, <i>Systemanleitung</i> 8536IB1902, <i>Installationshandbuch</i> 8536IB1903, <i>Betriebsanleitung</i> 8536IB1904, <i>Handbuch zur funktionssicherheit</i> Verfügbar unter www.schneider-electric.com .	<ul style="list-style-type: none"> 8536IB1901, <i>Manuale del sistema</i> 8536IB1902, <i>Manuale di installazione</i> 8536IB1903, <i>Manuale operativo</i> 8536IB1904, <i>Manuale di sicurezza funzionale</i> Disponibile su www.schneider-electric.com .	<ul style="list-style-type: none"> 8536IB1901, <i>Guia do sistema</i> 8536IB1902, <i>Guia de instalação</i> 8536IB1903, <i>Guia de operação</i> 8536IB1904, <i>Guia de segurança funcional</i> Disponível em www.schneider-electric.com .
<ul style="list-style-type: none"> 8536IB1901, <i>Sistem Kılavuzu</i> 8536IB1902, <i>Kurulum Kılavuzu</i> 8536IB1903, <i>Çalıştırma Kılavuzu</i> 8536IB1904, <i>İşlevsel Güvenlik Kılavuzu</i> www.schneider-electric.com adresinde mevcuttur.	<ul style="list-style-type: none"> 8536IB1901 系统指南 8536IB1902 安装指南 8536IB1903 操作指南 8536IB1904 功能安全 可前往 www.schneider-electric.com 获取。	<ul style="list-style-type: none"> 8536IB1901, <i>Руководство по системе</i> 8536IB1902, <i>Руководство по установке</i> 8536IB1903, <i>Руководство по эксплуатации</i> 8536IB1904, <i>Руководство по функциональной безопасности</i> Доступно на веб-сайте www.schneider-electric.com .

2 Functional Safety Compliance / Conformité en matière de sécurité fonctionnelle / Cumplimento de la seguridad funcional / Einhaltung der Funktionssicherheit / Conformità alla sicurezza funzionale / Conformidade com as normas relativas à segurança funcional / İşlevsel Güvenlik Uyumluluğu / 功能安全合规性 / Соответствие стандартам по функциональной безопасности

TPRSS...: EN/ISO 13849-1, EN/IEC 62061 Ed 1, IEC 61508 Ed 2, IEC 61511 Ed 2

3 Features / Fonctions / Incluye / Funktionen / Caratteristiche / Características / Özellikler / 功能 / Характеристики

TPRS-065 / TPRS-080



- en**
- A. Flat cable
 - B. LED status indicators
 - C. Accessory attachment connection
 - D. Everlink terminals
 - E. Flat cable connection
 - F. QR code
 - G. Name tag
 - H. Mobile bridge

- fr**
- A. Câble plat
 - B. Indicateurs de statut à DEL
 - C. Connexion de raccordement d'accessoire
 - D. Connexions d'alimentation
 - E. Connexion de câble plat
 - F. Code QR
 - G. Étiquette de nom
 - H. Pont mobile

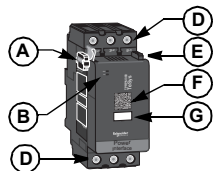
- es**
- A. Cable plano
 - B. Indicadores de estado LED
 - C. Conexión adjunta de accesorio
 - D. Conexiones de potencia
 - E. Conexión de cable plano
 - F. Código QR
 - G. Etiqueta de nombre
 - H. Puente móvil

- de**
- A. Flachbandkabel
 - B. LED-Statusanzeigen
 - C. Zubehöranschluss
 - D. Stromanschlüsse
 - E. Flachbandkabelverbindung
 - F. QR-Code
 - G. Namensschild
 - H. Mobile Brücke

- it**
- A. Cavo piatto
 - B. Indicatori LED di stato
 - C. Connessione di fissaggio accessoria
 - D. Collegamenti di alimentazione elettrica
 - E. Collegamento cavo piatto
 - F. Codice QR
 - G. Etichetta nome
 - H. Ponte mobile

- pt**
- A. Cabo plano
 - B. Indicadores de estado LED
 - C. Ligaçao de fixação acessória
 - D. Ligações de alimentação
 - E. Ligaçao do cabo plano
 - F. Código QR
 - G. Distintivo de identificação
 - H. Ponte móvel

TPRPM080

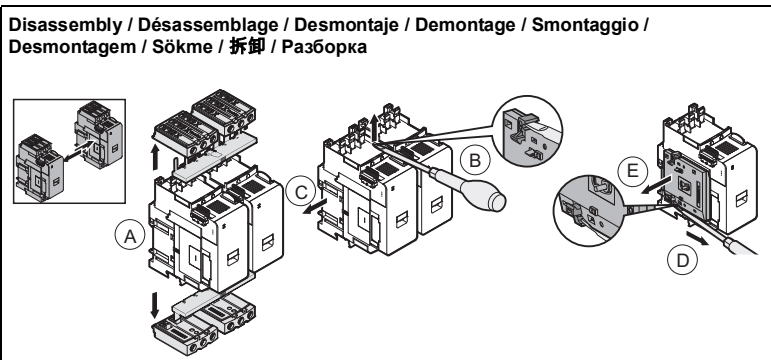
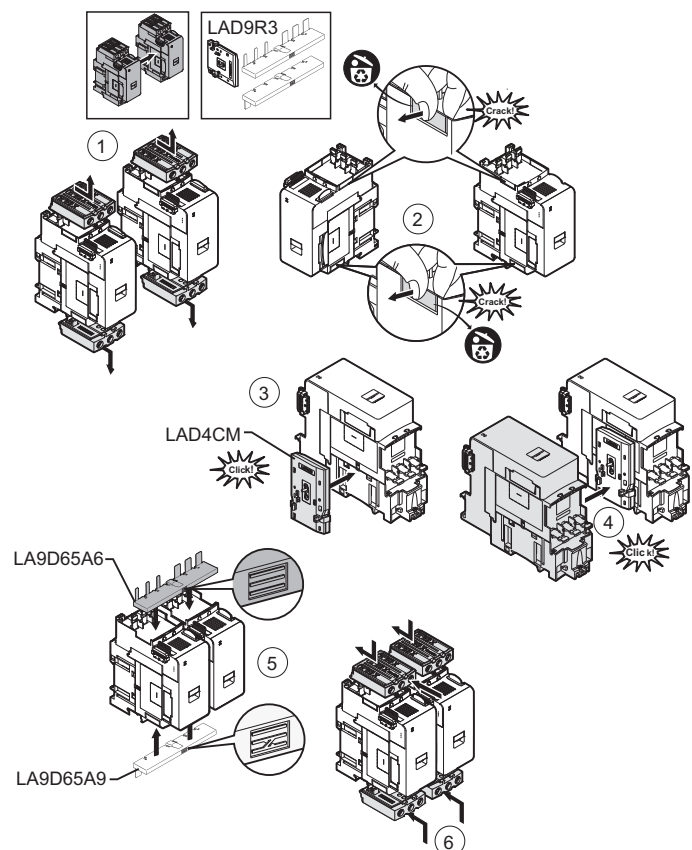


- tr**
- A. Düz kablo
 - B. LED durum göstergeleri
 - C. Aksesuar takma bağlantısı
 - D. Güç konektörleri
 - E. Düz kablo bağlantısı
 - F. Kare kod
 - G. İsim etiketi
 - H. Mobil dahili kilitleme cihazı

- zh**
- A. 扁平电缆
 - B. LED 状态指示器
 - C. 配套附件接头
 - D. 电源连接
 - E. 扁平电缆接头
 - F. 二维码
 - G. 名称标签
 - H. 移动网桥

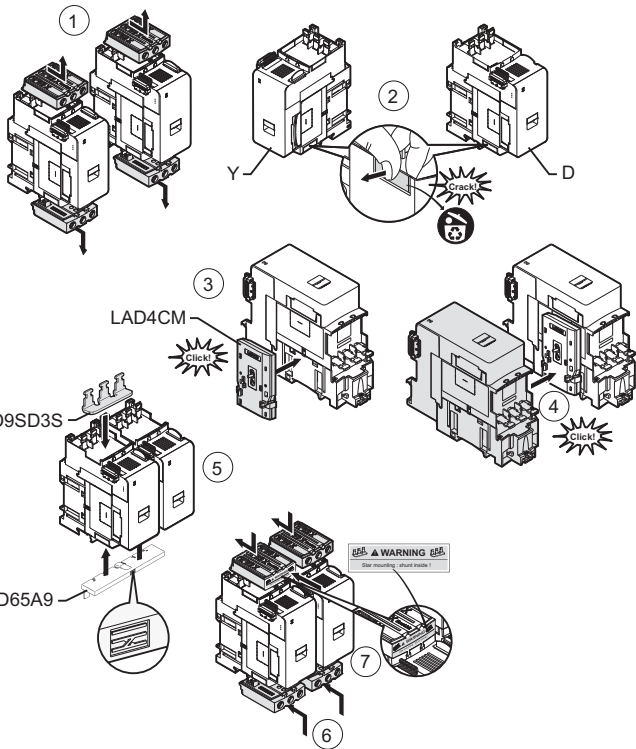
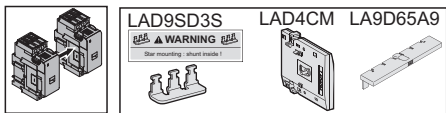
- ru**
- A. Плоский кабель
 - B. Светодиодные индикаторы состояния
 - C. Разъем дополнительных устройств
 - D. Клеммы Everlink
 - E. Разъем плоского кабеля
 - F. QR-код
 - G. Идентификационная табличка
 - H. Мобильная перемычка

4 Coupling Starters / Coupler les démarreurs / Arrancadores de acoplamiento / Kupplungsstartern / Avviatori di accoppiamento / Arrancadores de acoplamiento / Bağlantı Yolverme Üniteleri / 耦合启动器 / Сборки пускателей

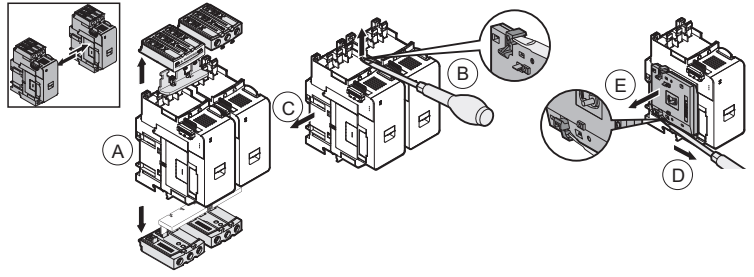


Disassembly / Désassemblage / Desmontaje / Demontage / Smontaggio / Desmontagem / Sökme / 拆卸 / Разборка

- en** For 2 direction and 2 speed avatars. See *Installation Guide*, 8536IB1902, for applications.
- fr** Pour avatars à 2 directions et 2 vitesses. Voir le *Guide d'installation*, 8536IB1902, pour les applications.
- es** Para avatares de 2 direcciones y 2 velocidades. Consulte la *Guía de instalación*, 8536IB1902, para las aplicaciones.
- de** Für Avatars mit 2 Geschwindigkeiten und 2 Richtungen. Anwendungen finden Sie in der *Installationsanleitung* 8536IB1902..
- it** Per avatar bidirezionali e a 2 velocità. Per le applicazioni, consultare il *manuale di installazione* 8536IB1902.
- pt** Para avatares de duas direções e duas velocidades. Consulte o *Guia de instalação* 8536IB1902 acerca das aplicações.
- tr** 2 yönlü ve 2 hızlı avatarlar için. Uygulamalar için bkz. *Kurulum Kılavuzu*, 8536IB1902.
- zh** 对于双向和双速 avatar。请参阅 8536IB1902 安装指南了解应用。
- ru** Для двунаправленных и двухскоростных аватаров. Применения см. в руководстве по установке 8536IB1902.



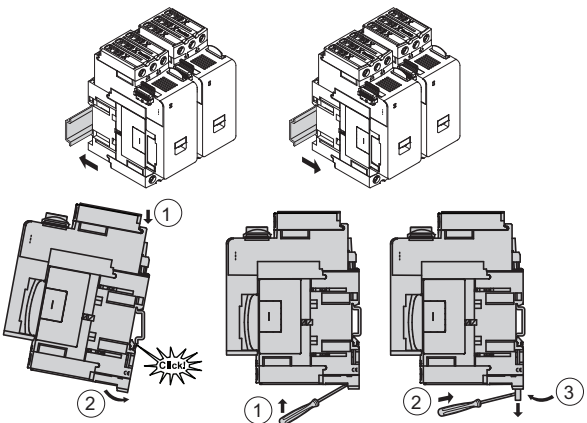
**Disassembly / Désassemblage / Desmontaje / Demontage / Smontaggio /
Desmontagem / Sökme / 拆卸 / Разборка**



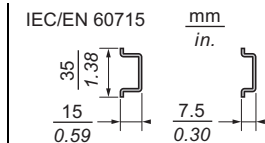
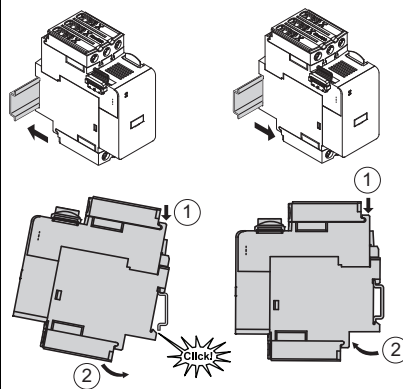
- en** For Y/D avatars. See *Installation Guide*, 8536IB1902, for applications.
- fr** Pour avatars à configuration étoile-triangle. Voir le *Guide d'installation*, 8536IB1902, pour les applications.
- es** Para avatares de estrella/triángulo. Consulte la *Guía de instalación*, 8536IB1902, para las aplicaciones.
- de** Für Y/D-avatar. Anwendungen finden Sie in der *Installationsanleitung* 8536IB1902.
- it** Per avatar Y/D. Per le applicazioni, consultare il *manuale di installazione* 8536IB1902.
- pt** Para avatares em Y/delta (Y/D). Consulte o *Guia de instalação* 8536IB1902 acerca das aplicações.
- tr** Y/D avatarlar için. Uygulamalar için bkz. *Kurulum Kılavuzu*, 8536IB1902.
- zh** 对于 Y/D avatar. 请参阅 8536IB1902 安装指南了解应用。
- ru** Для аватаров Y/D (звезда-треугольник). Применения см. в *Руководстве по установке*, 8536IB1902

5 Mounting / Montage / Montaje / Montage / Montaggio / Montagem / Montaj / 安装 / Монтаж

TPRS-065 / TPRS-080

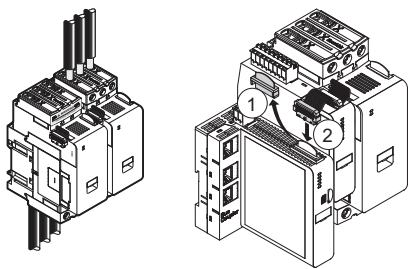


TPRPM080



	mm	in.	N•m	lb-in	mm ²	AWG
en	mm	in.	N•m	lb-in	mm ²	AWG
fr	mm	po.	N•m	lb/po	mm ²	Calibre américain des fils
tk	mm	inç	N•m	lb-inç	mm ²	AWG

6 Cabling / Câblage / Cableado / Verkabelung / Cablaggio / Cablagem / Kablolama / 布线 / Подключение кабелей



16 mm	1–35 mm ²	2 x (1–25 mm ²)				1–25 mm ² : 5 N•m 35 mm ² : 8 N•m	4 mm 0.16 in.
0.63 in.	AWG 16–2	2 x (AWG 16–4)				AWG 16–4: 44 lb-in AWG 2: 70 lb-in	

