


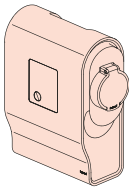
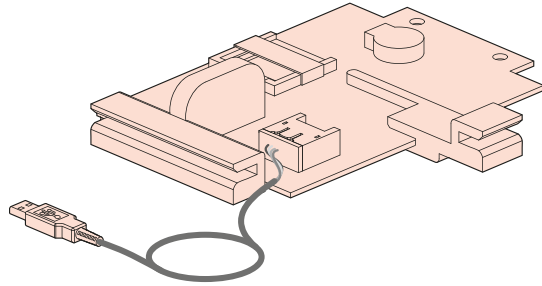
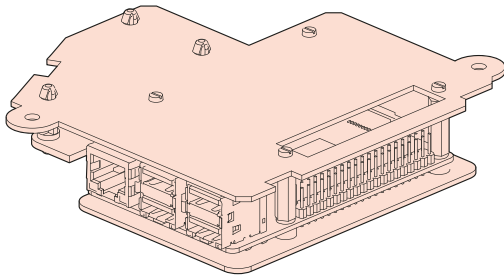
(EVI8169)
Bon à Tirer
pour validation
le 02/02/24 Envoi 5



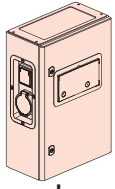
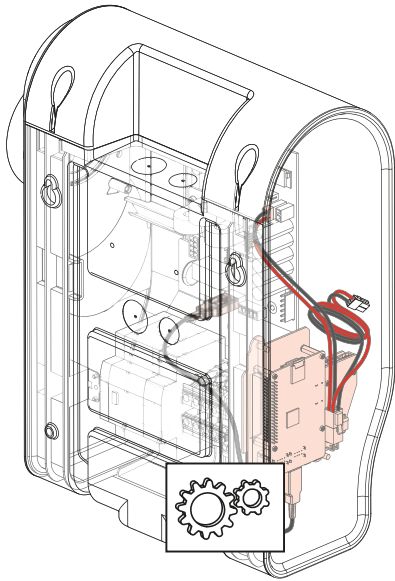
FR / EN
ES / PT
IT / FL
DE / HU

0 590 56

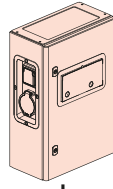
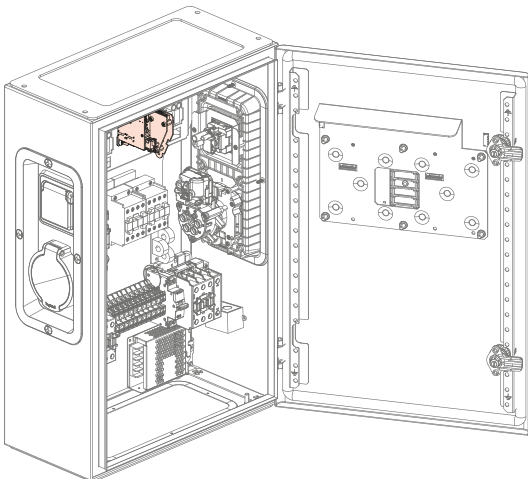
0 590 59



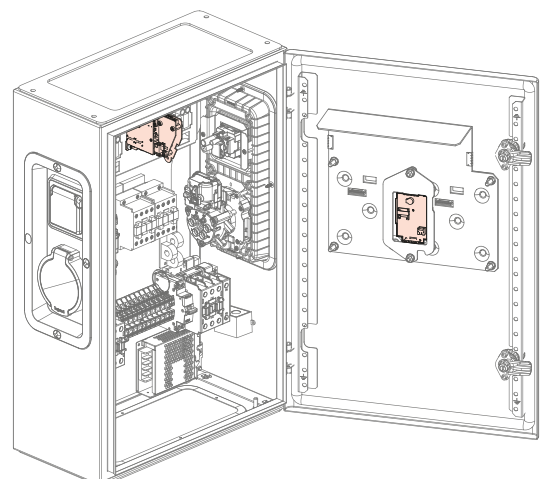
+ 0 590 56



+ 0 590 56



**+ 0 590 56
+ 0 590 59**



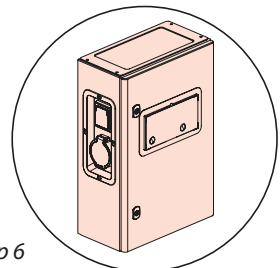
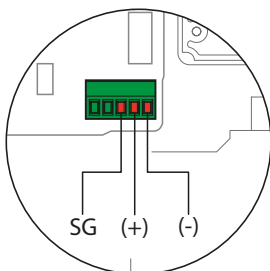
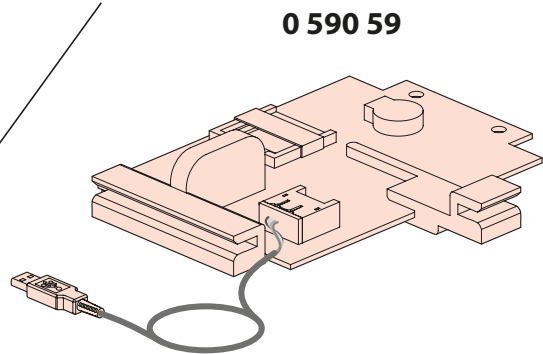
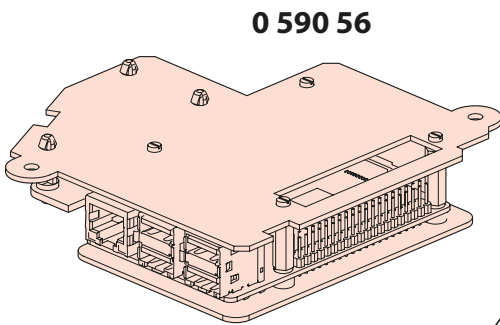
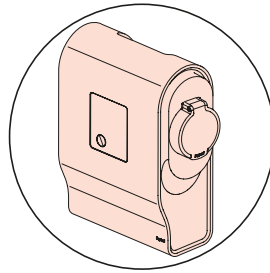
Consignes de sécurité / Safety instructions

DEEE

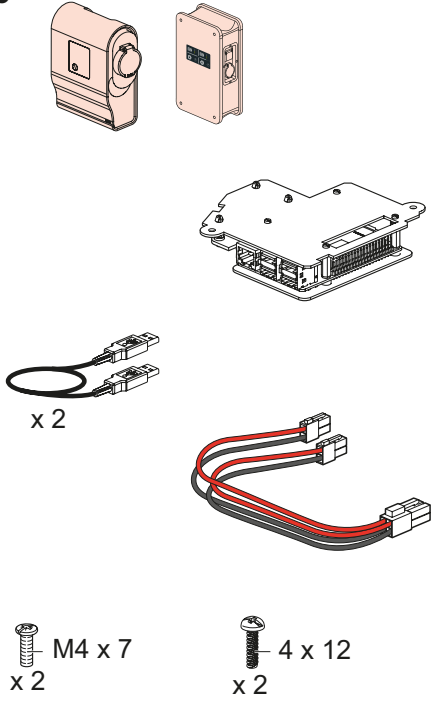
$\geq 22W23$ p 1 → 12

$< 22W23$ p 13 → 23

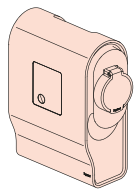
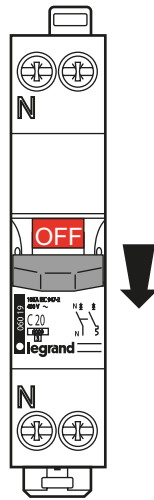
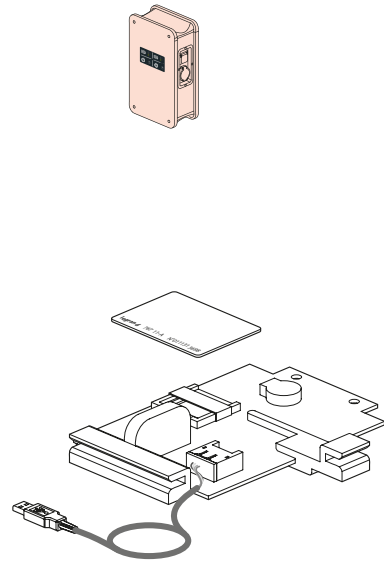
$\geq 22W23$



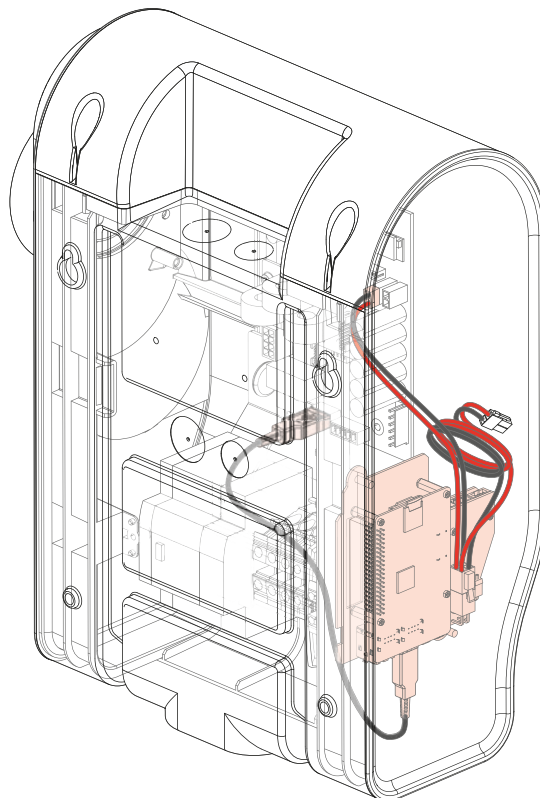
0 590 56

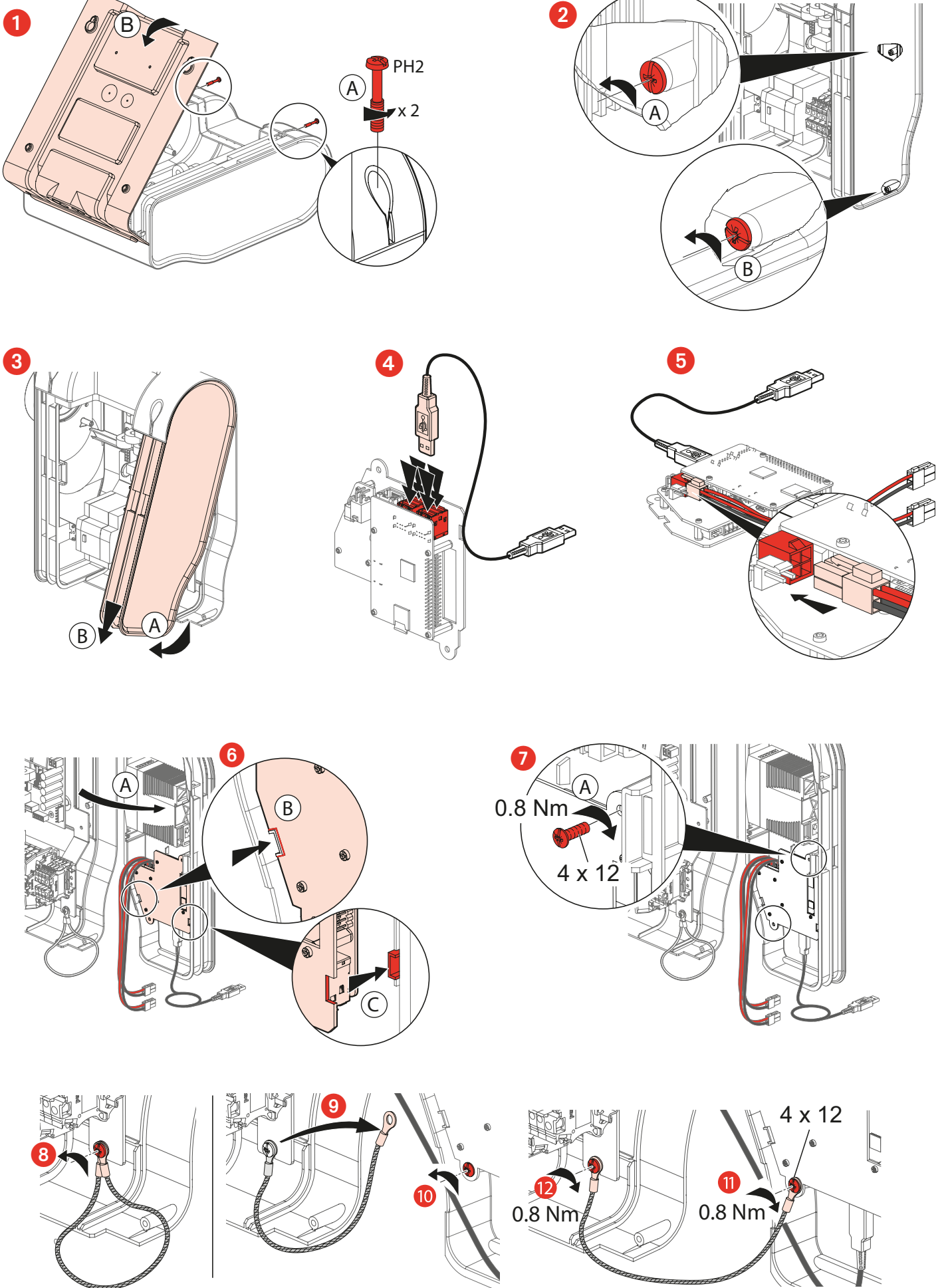


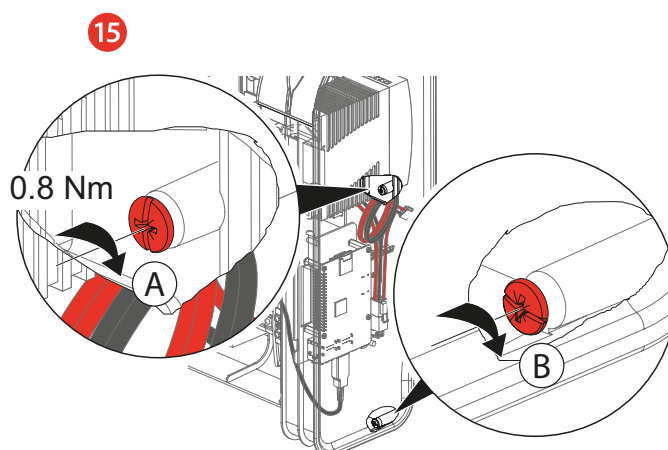
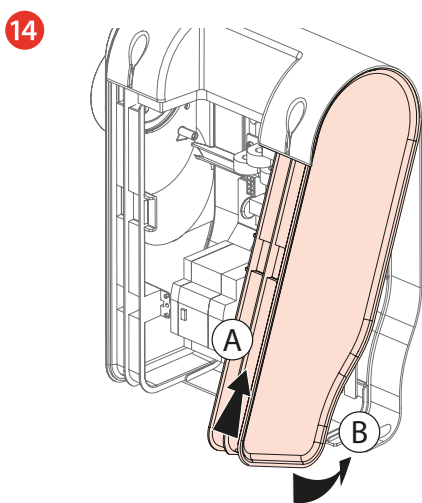
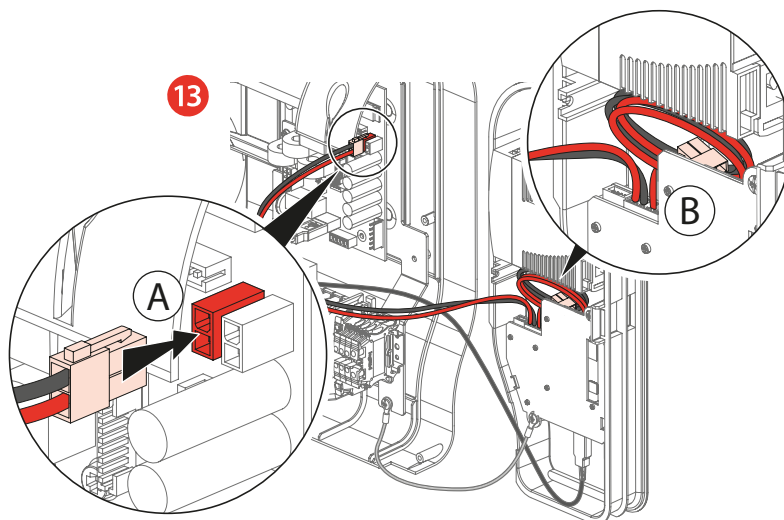
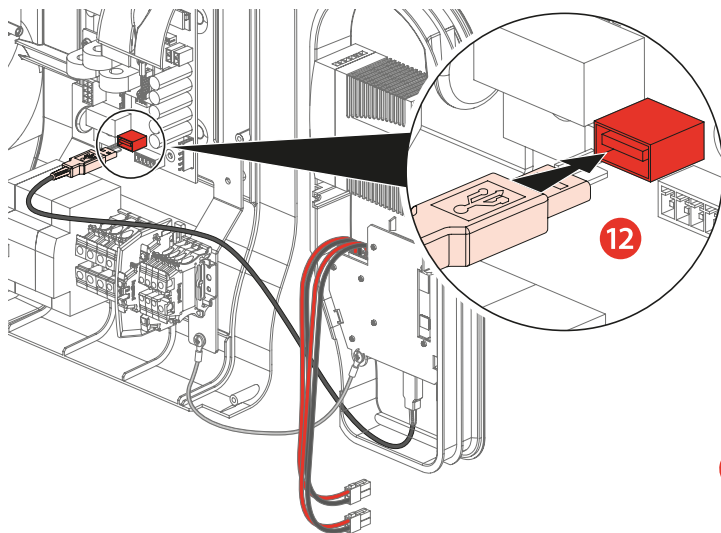
0 590 59



+ 0 590 56

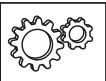




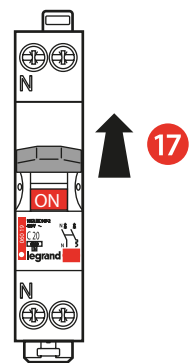
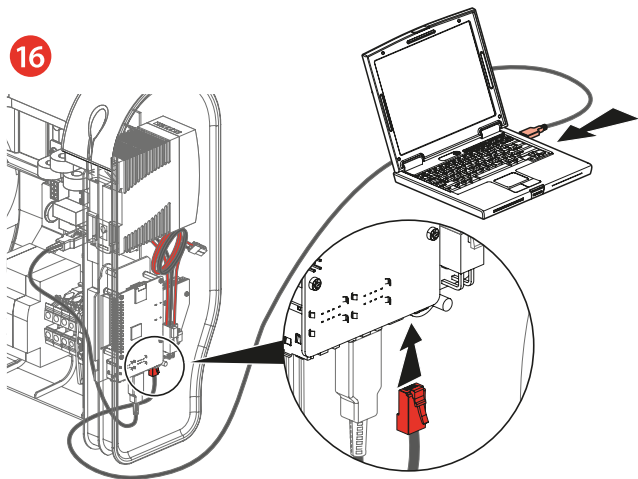


Le soussigné, LEGRAND, déclare que l'équipement radioélectrique du type (0 590 56/59) est conforme à la directive 2014/53/UE. Le texte complet de la déclaration UE de conformité est disponible à l'adresse suivante : www.legrand.com

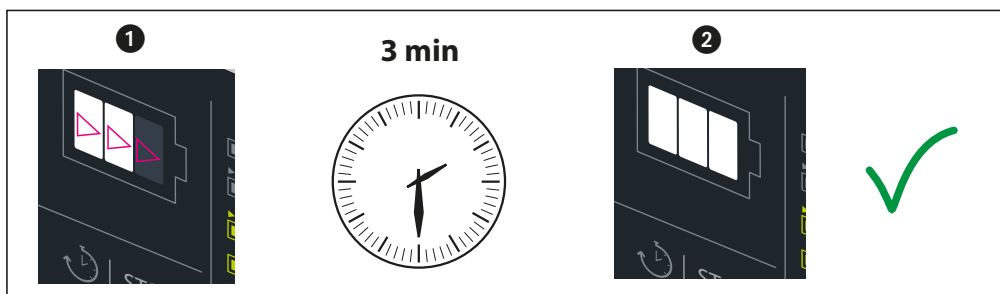
The undersigned, LEGRAND, declares that radio equipment of type (0 590 56/59) complies with the Directive 2014/53/EU. The full text of the EU declaration of conformity can be found at: www.legrand.com



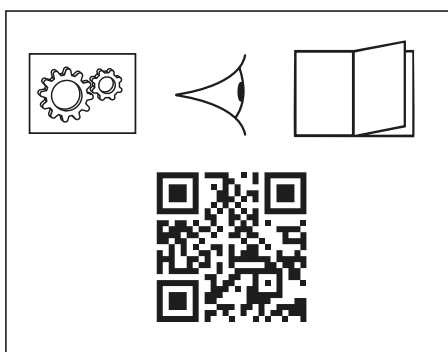
16



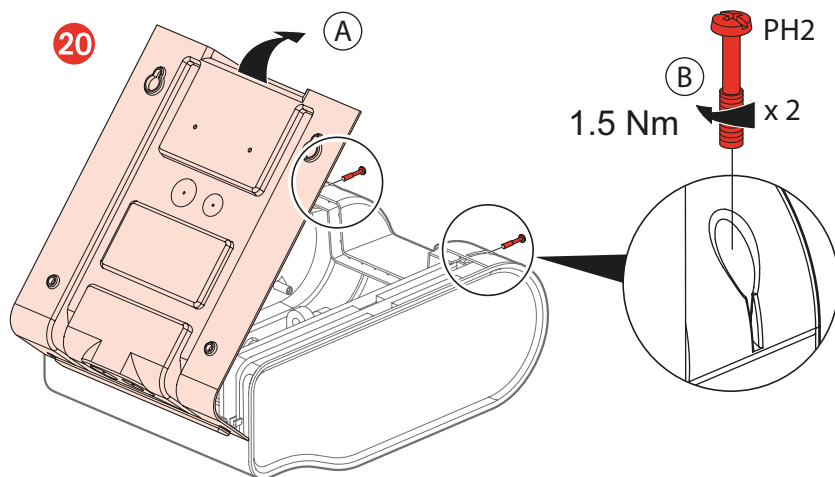
18

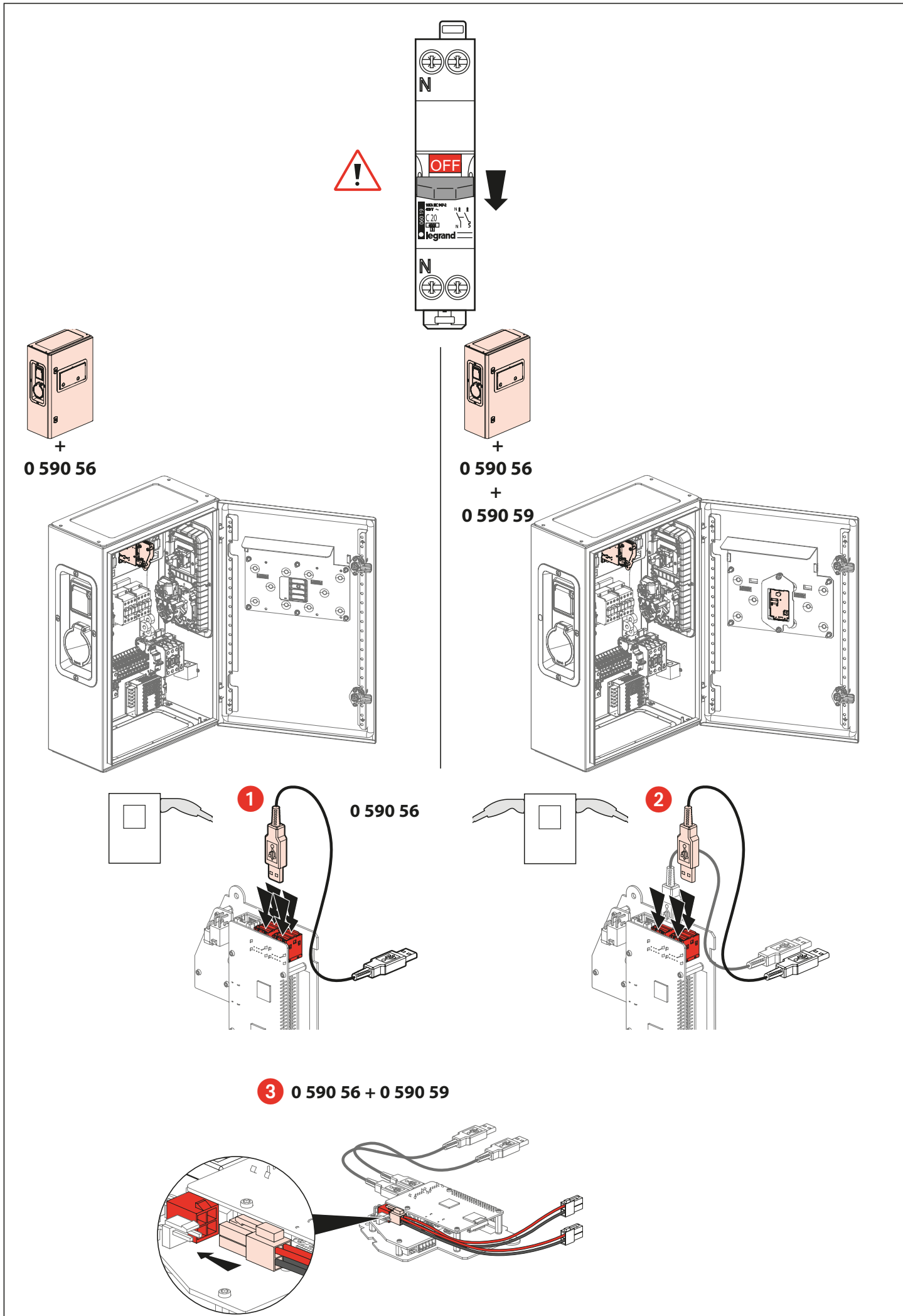


19

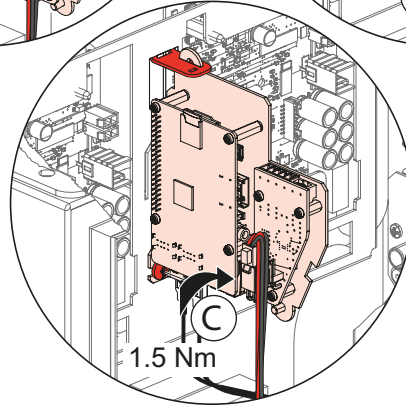
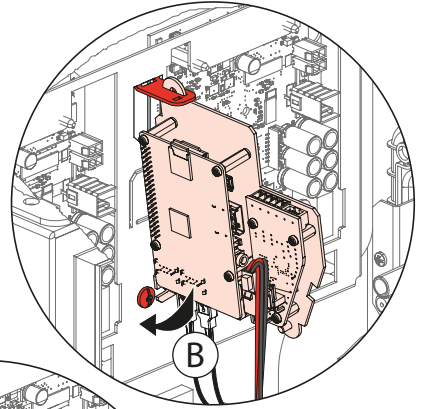
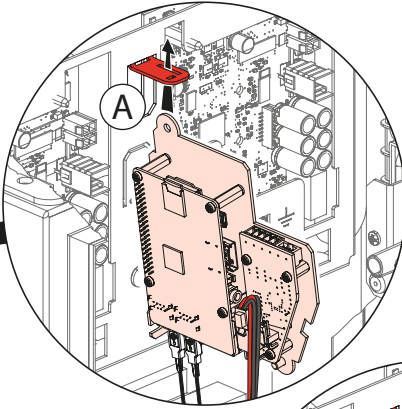
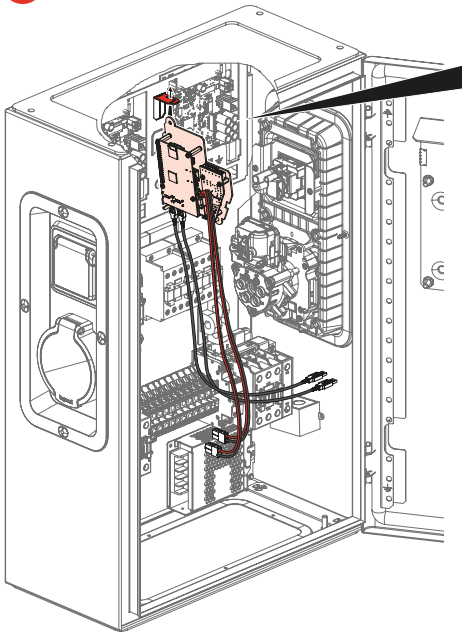


20

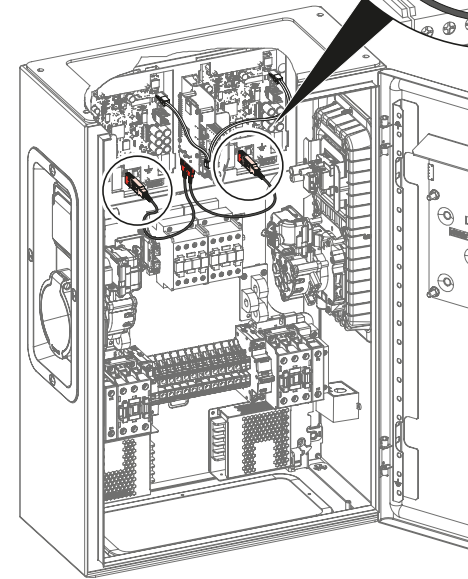
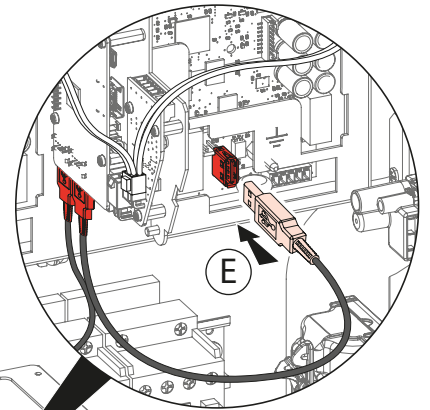
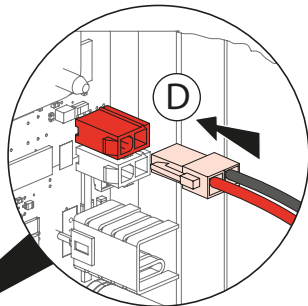
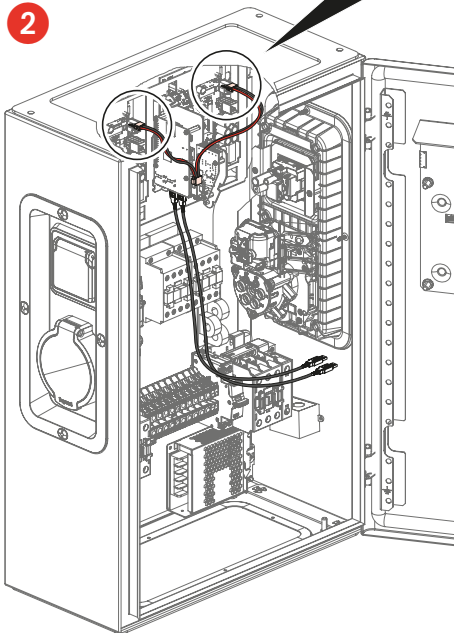




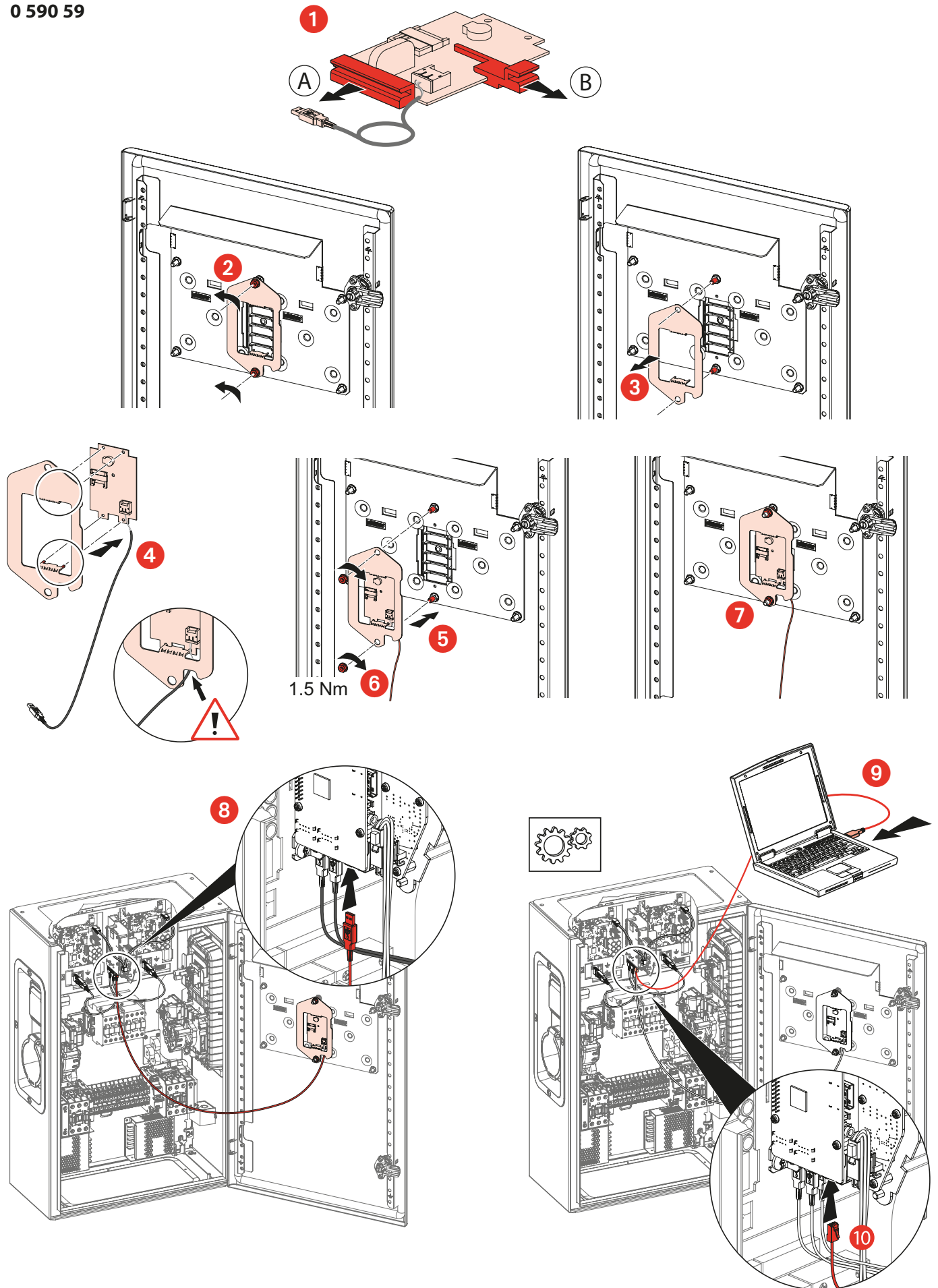
1



2



0 590 59

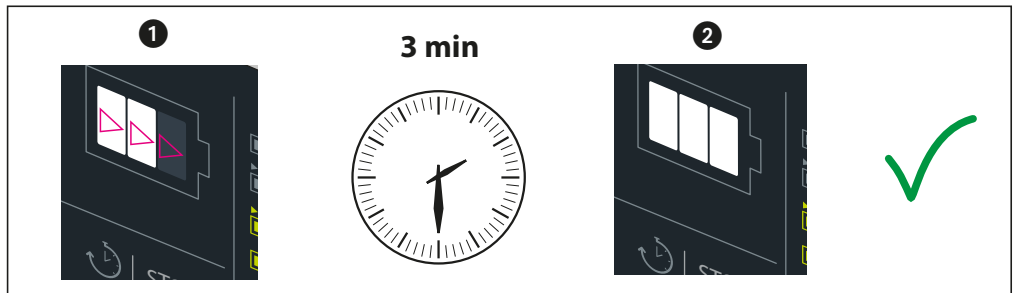


Le soussigné, LEGRAND, déclare que l'équipement radioélectrique du type (0 590 56/59) est conforme à la directive 2014/53/UE. Le texte complet de la déclaration UE de conformité est disponible à l'adresse suivante : www.legrand.com
The undersigned, LEGRAND, declares that radio equipment of type (0 590 56/59) complies with the Directive 2014/53/EU. The full text of the EU declaration of conformity can be found at: www.legrand.com

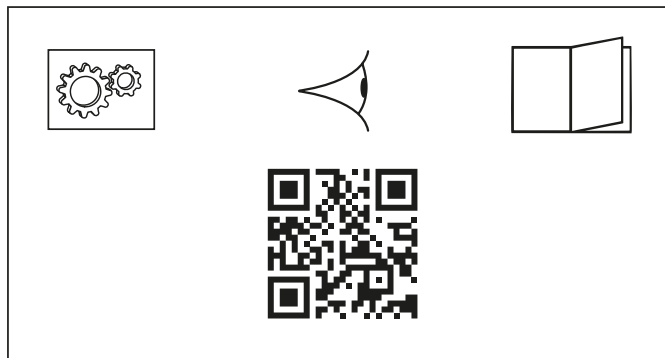


11

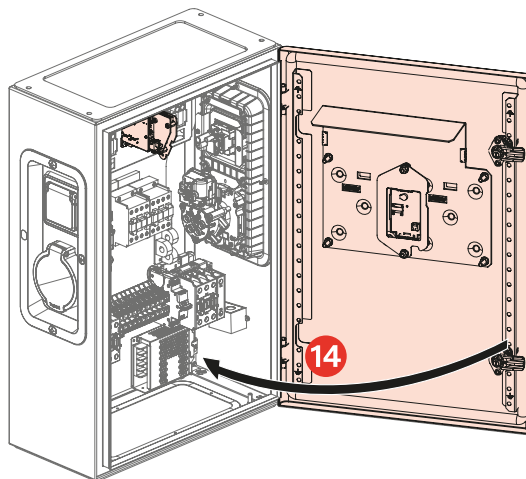
12

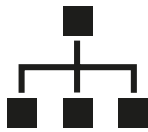
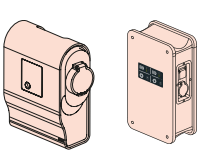
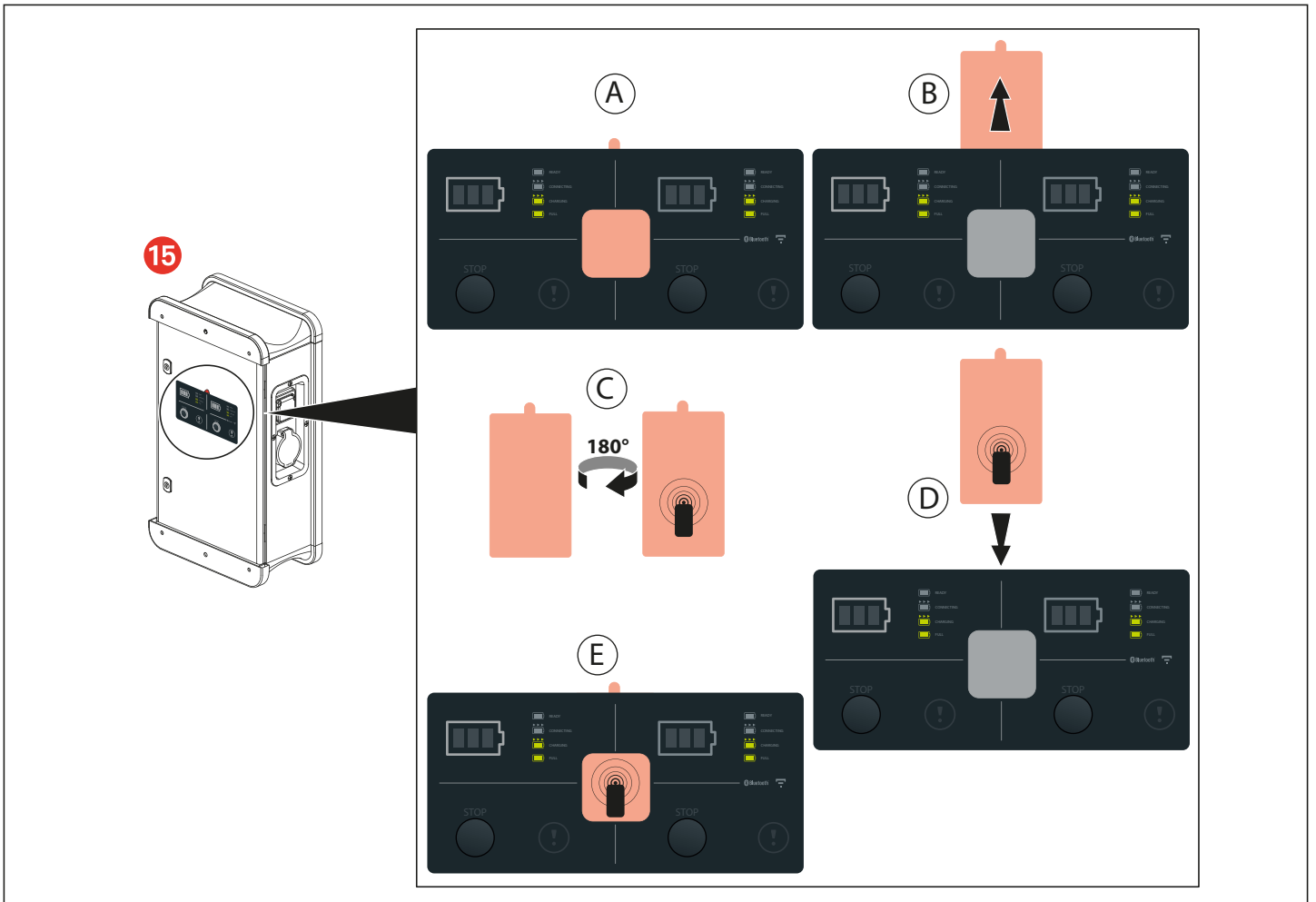


13



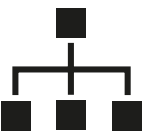
14



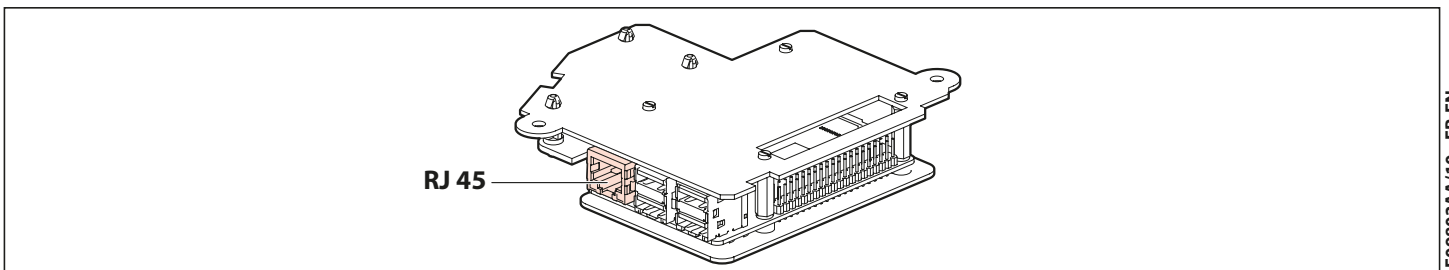


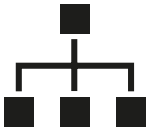
0 590 56/59

			EV charge App	Modbus	OCPP
0 590 56	RJ 45 ou/or WIFI		RS 485	RJ 45	



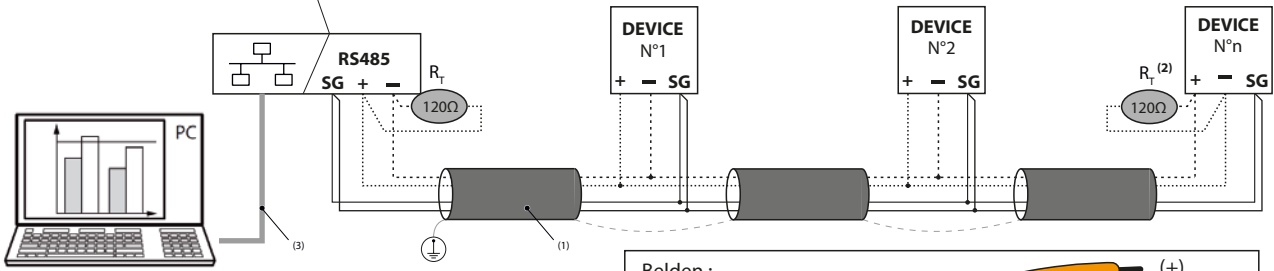
RJ 45





RS485

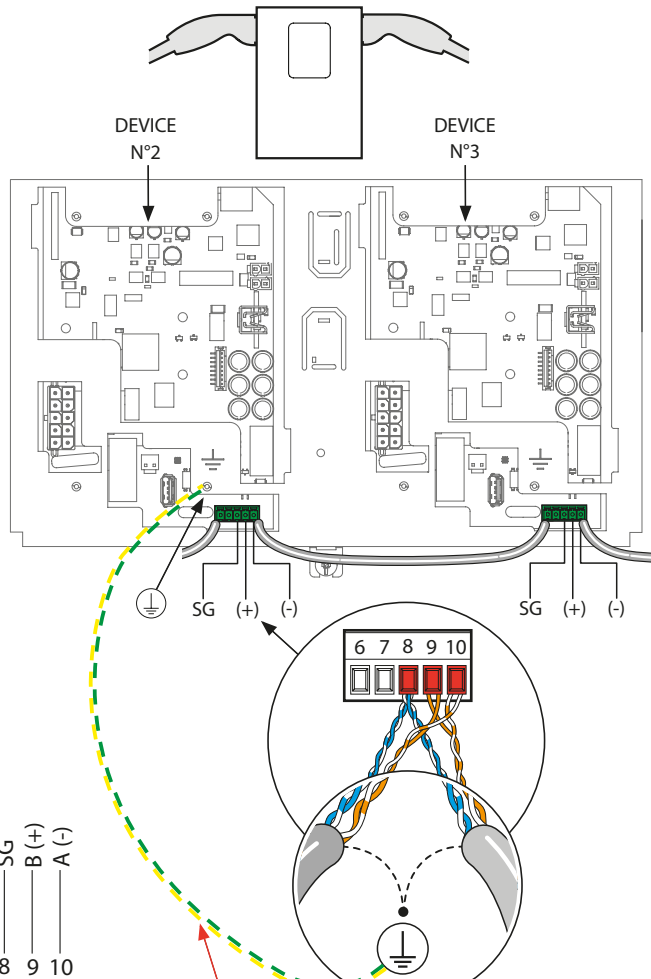
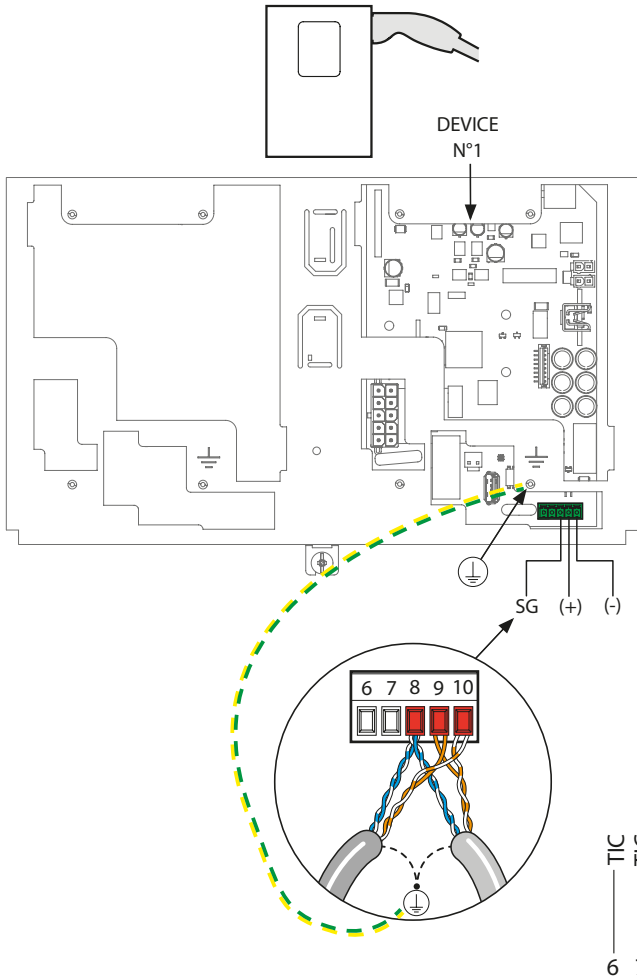
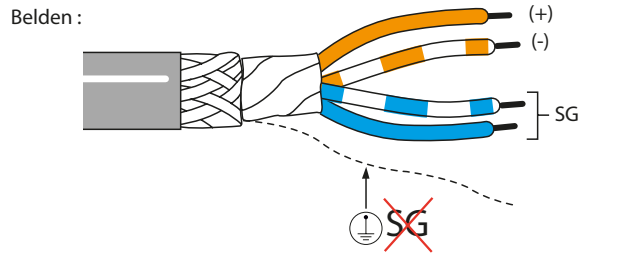
0 046 89 / 4 149 47⁽²⁾ / 4 149 48⁽²⁾



⁽¹⁾ Belden 9842, Belden 3106A

⁽²⁾ Résistance R_T 120Ω non fournie
Resistance R_T 120Ω not supplied

⁽³⁾ Ethernet: Cat. 6 (FTP/UTP)



TIC	TIC	SG	B (+)	A (-)
6	7	8	9	10



- (FR)** Nota : Relier uniquement le blindage à la terre sur la première borne de votre installation.
- (EN)** Note: Connect only the shield to earth on the first terminal of your installation.
- (ES)** Nota: Conecte sólo el blindaje a tierra en el primer terminal de su instalación.
- (PT)** Nota: Conecte apenas a blindagem ao terra o primeiro terminal da sua instalação.
- (IT)** Nota: Collegare a terra solo lo schermo il primo terminale della tua installazione.
- (FL)** Opmerking: Sluit alleen de afscherming aan op de aarde de eerste terminal van uw installatie.
- (DE)** Hinweis: Schließen Sie nur die Abschirmung an Erde an das erste Terminal Ihrer Installation.
- (HU)** Megjegyzés: Az árnyékolást csak a telepítés első kivezetésénél csatlakoztassa a földhöz.

Consignes de sécurité / Safety instructions

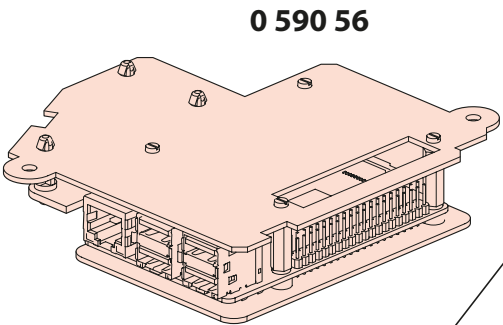
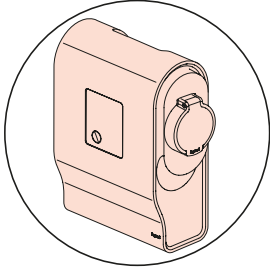
DEEE

22W23

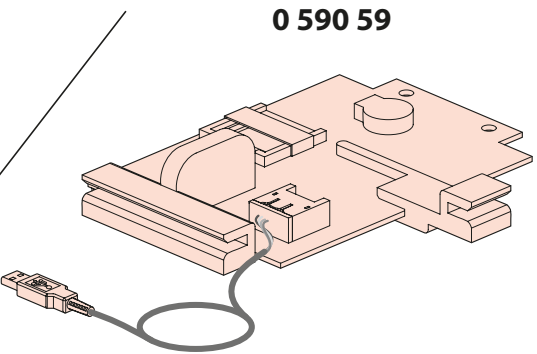
$\geq 22W23$ p 1 → 12

$< 22W23$ p 13 → 23

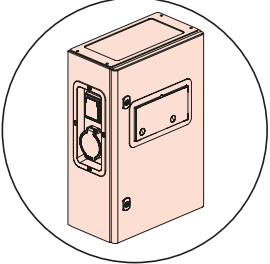
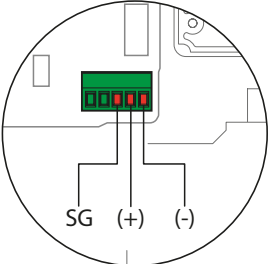
$< 22W23$



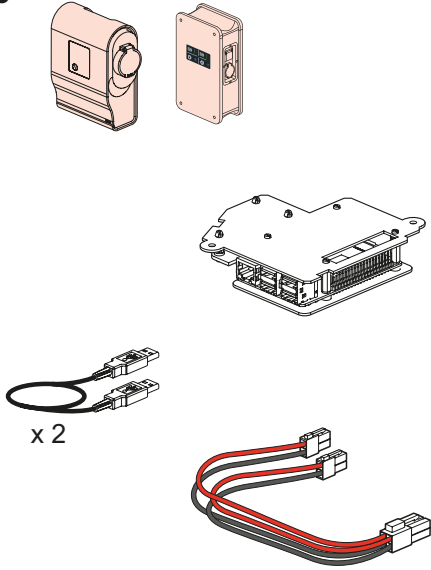
0 590 56



0 590 59



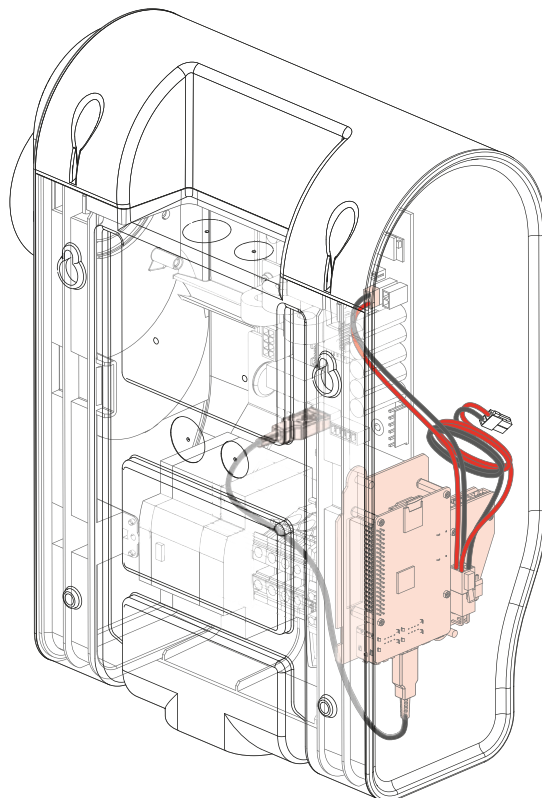
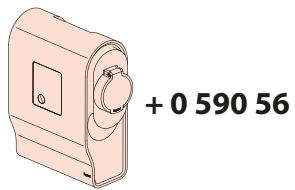
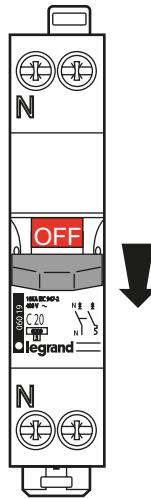
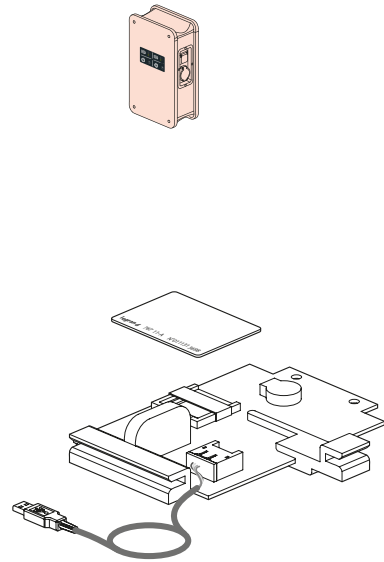
0 590 56

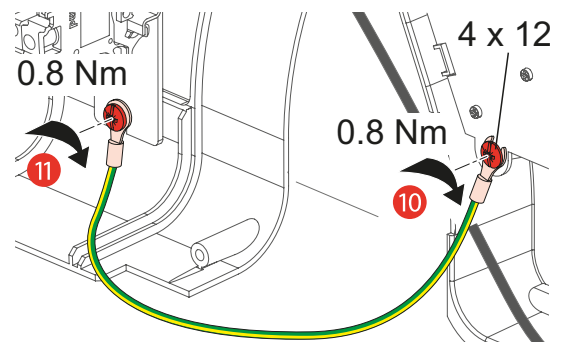
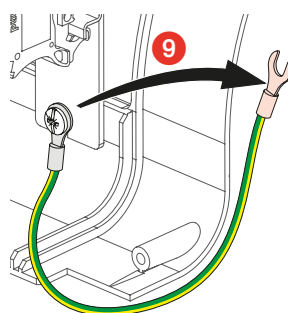
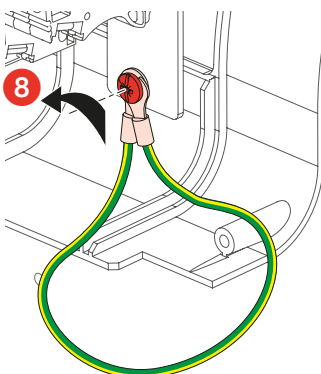
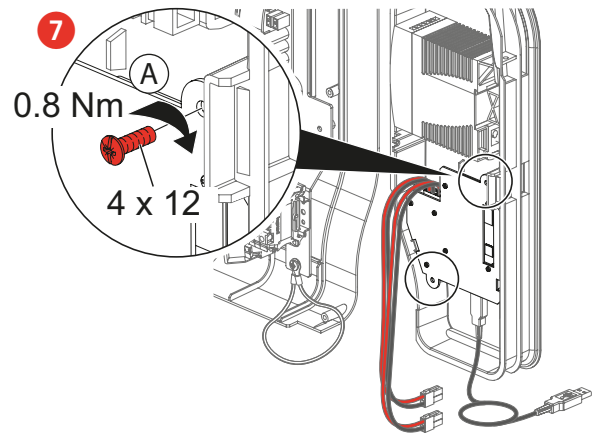
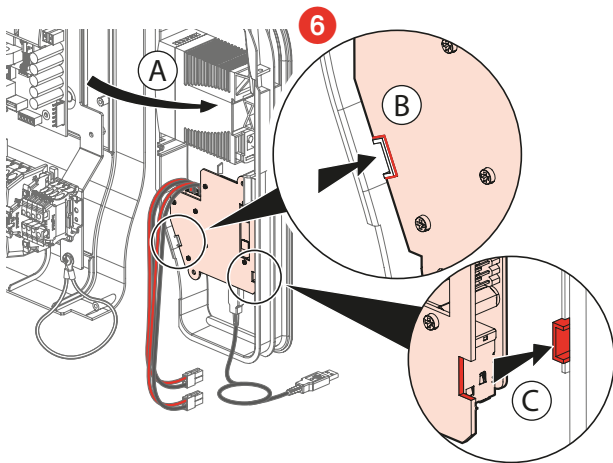
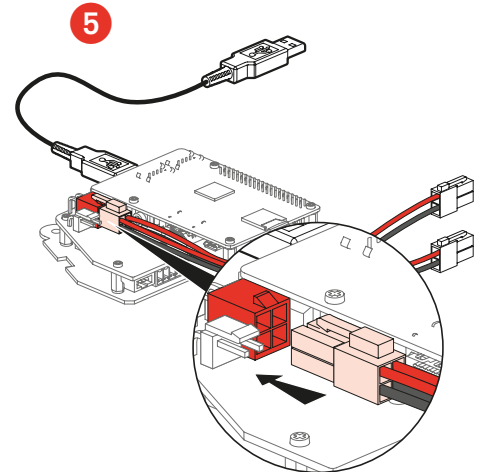
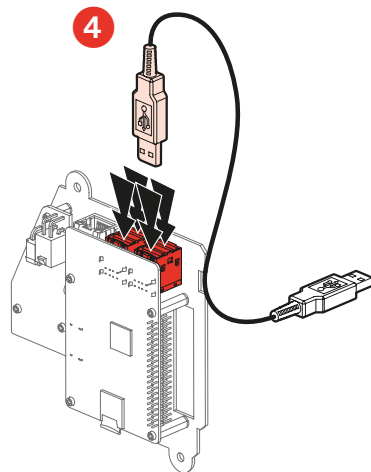
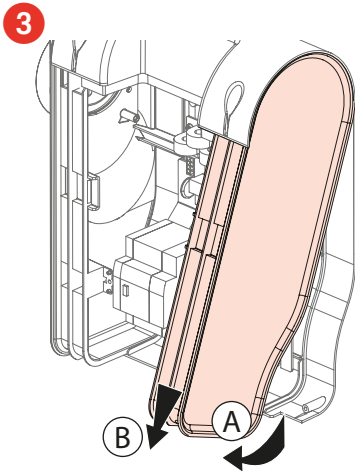
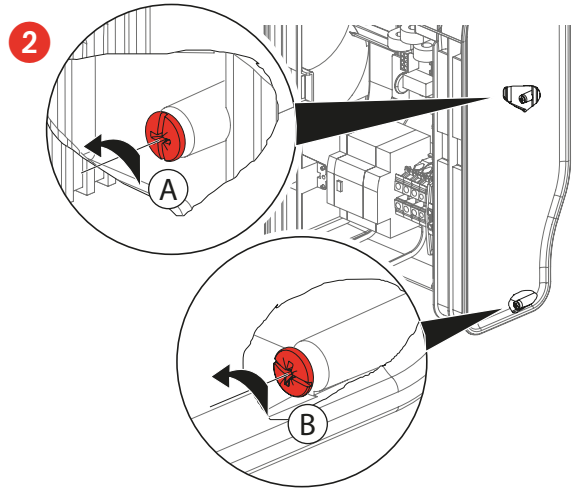
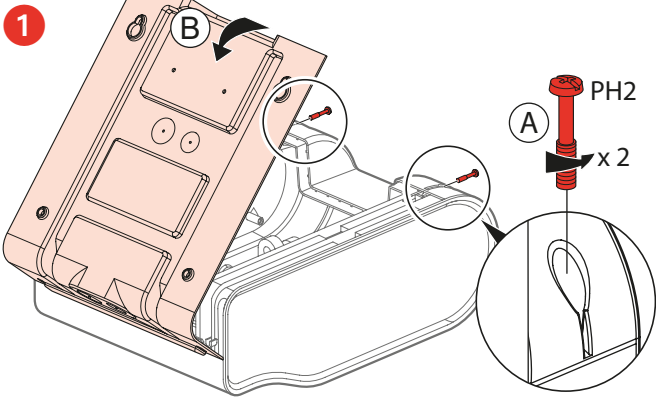


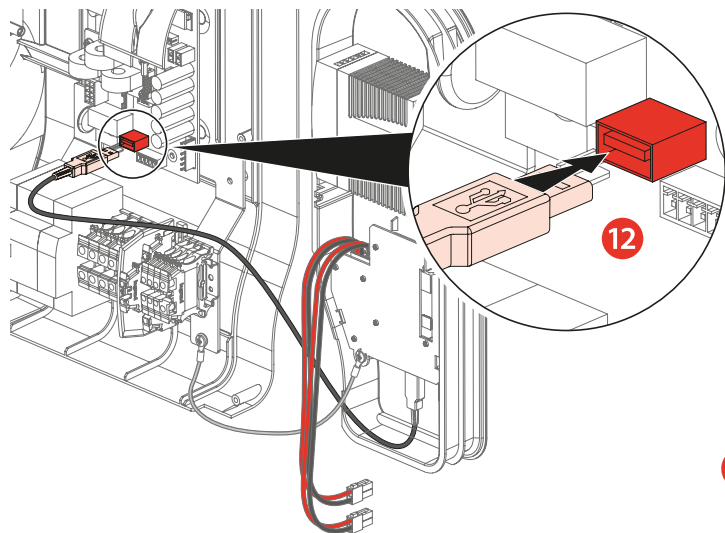
M4 x 7
x 2

4 x 12
x 2

0 590 59

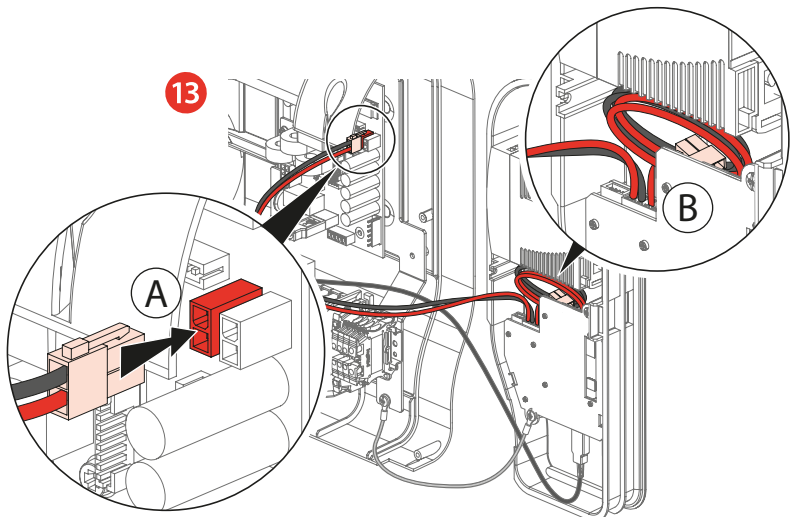




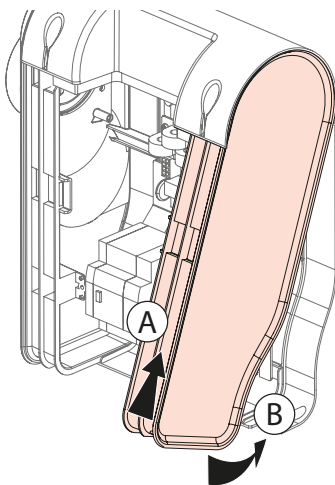


12

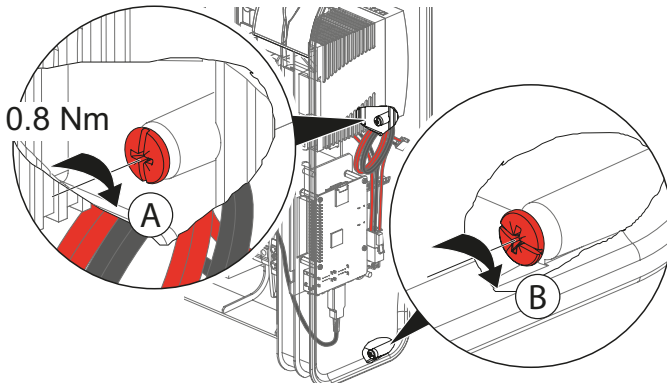
13



14

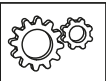


15

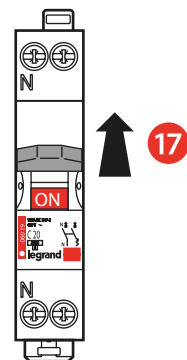
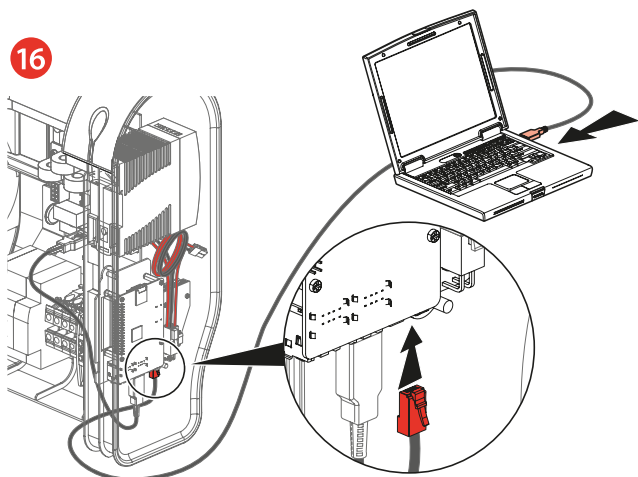


Le soussigné, LEGRAND, déclare que l'équipement radioélectrique du type (0 590 56/59) est conforme à la directive 2014/53/UE. Le texte complet de la déclaration UE de conformité est disponible à l'adresse suivante : www.legrand.com

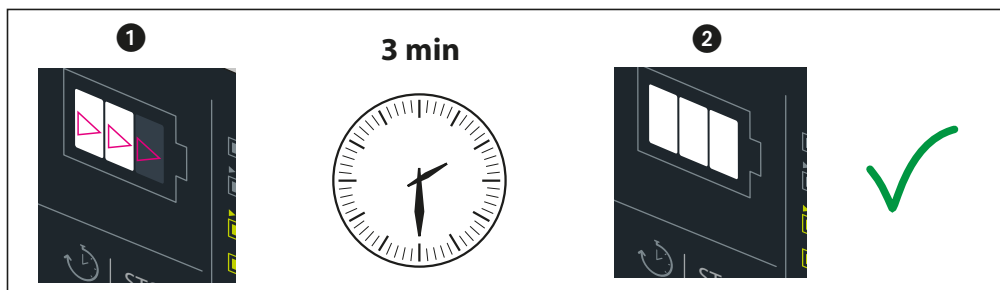
The undersigned, LEGRAND, declares that radio equipment of type (0 590 56/59) complies with the Directive 2014/53/EU. The full text of the EU declaration of conformity can be found at: www.legrand.com



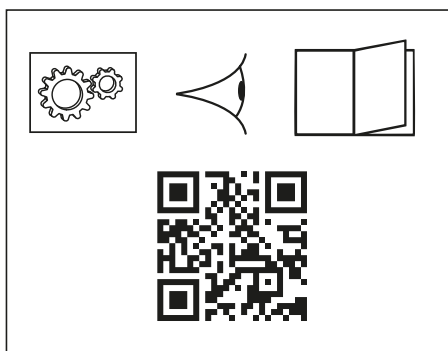
16



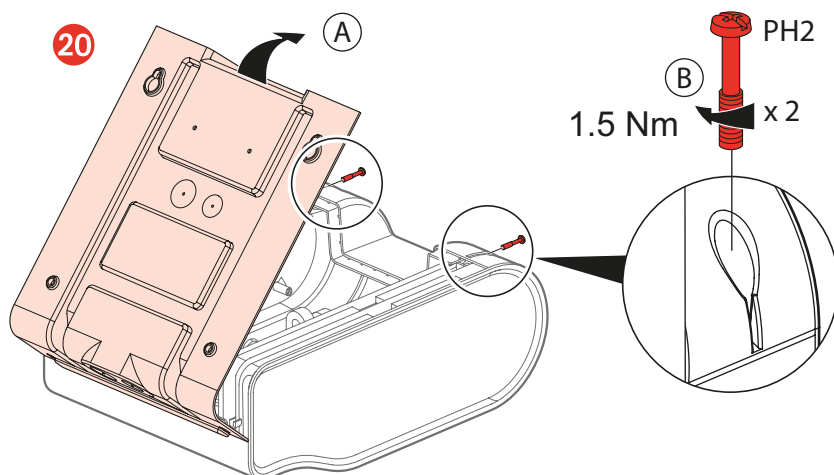
18

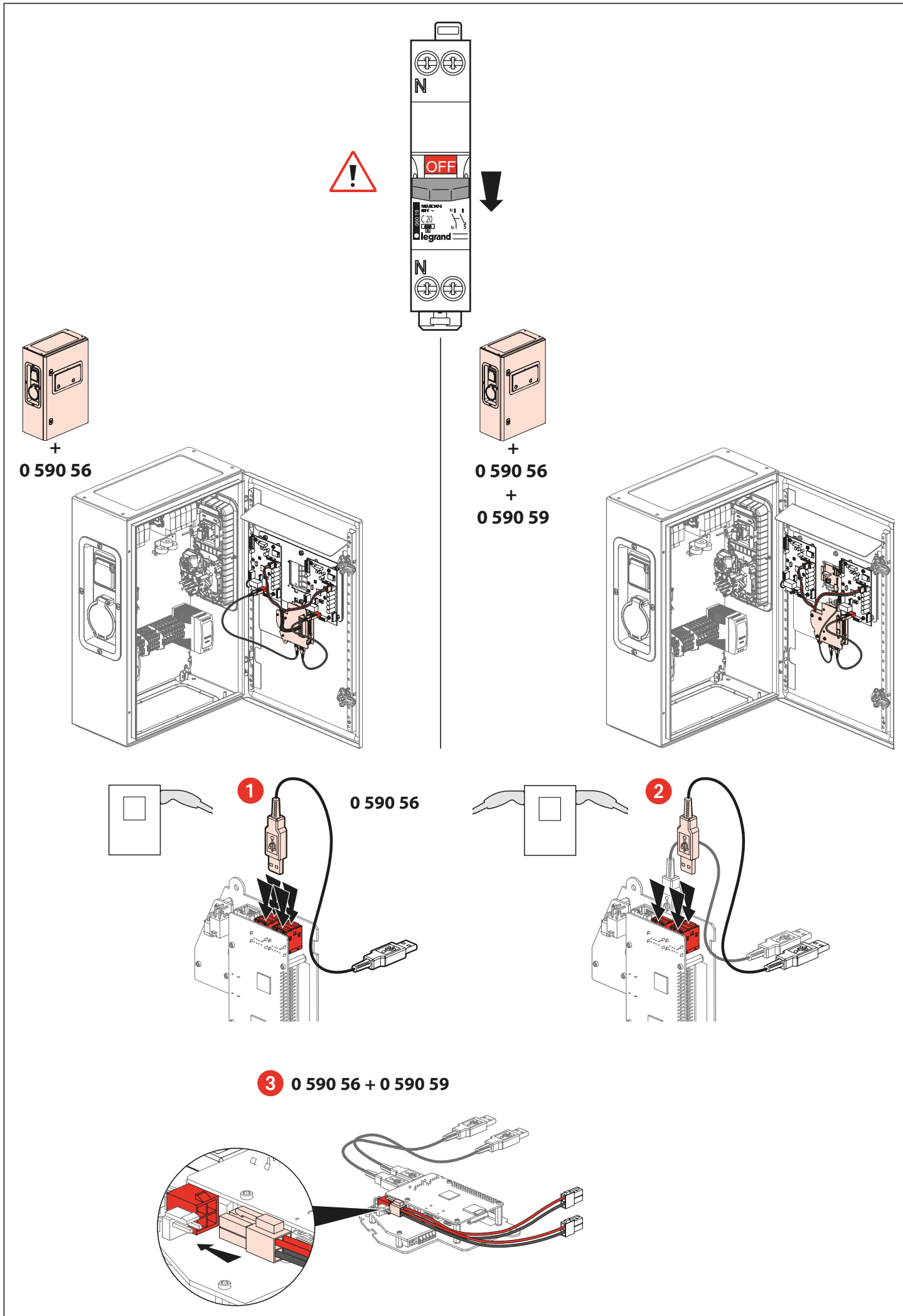


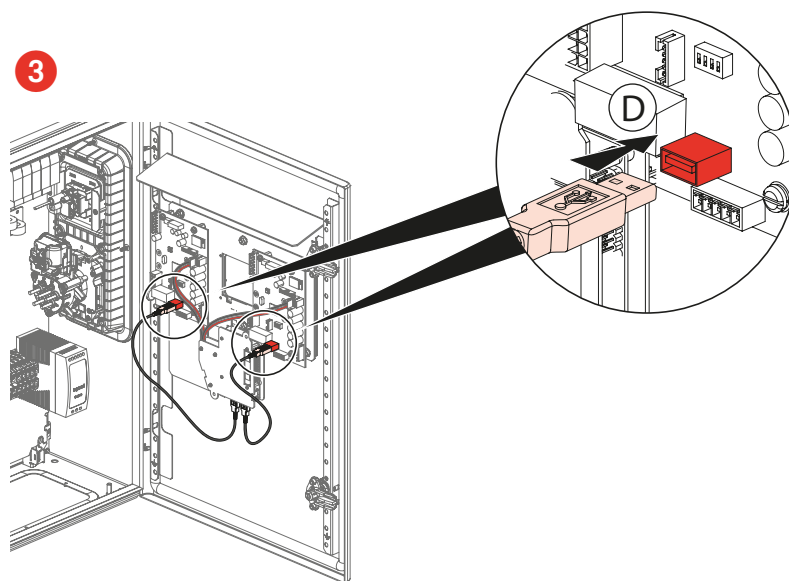
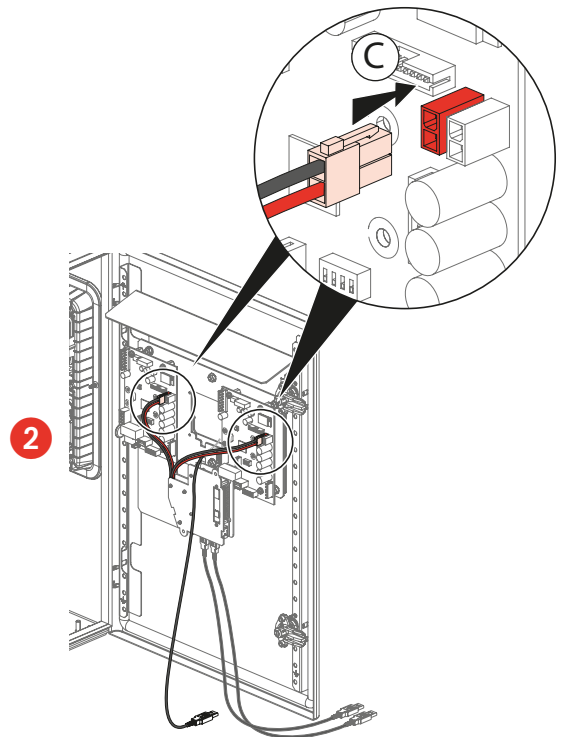
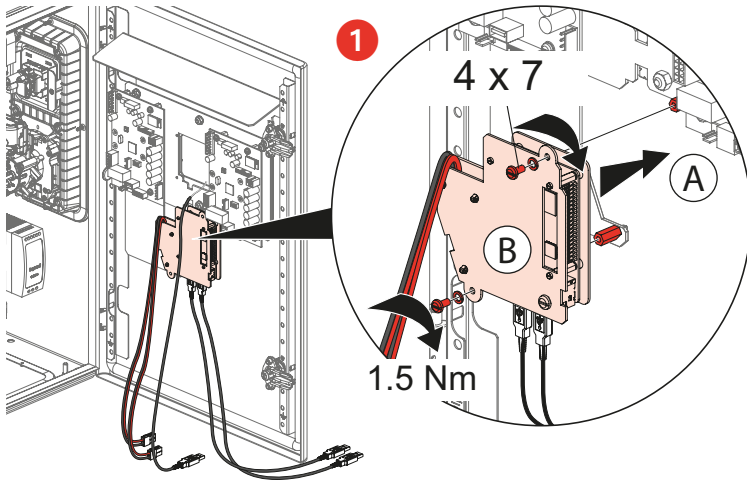
19



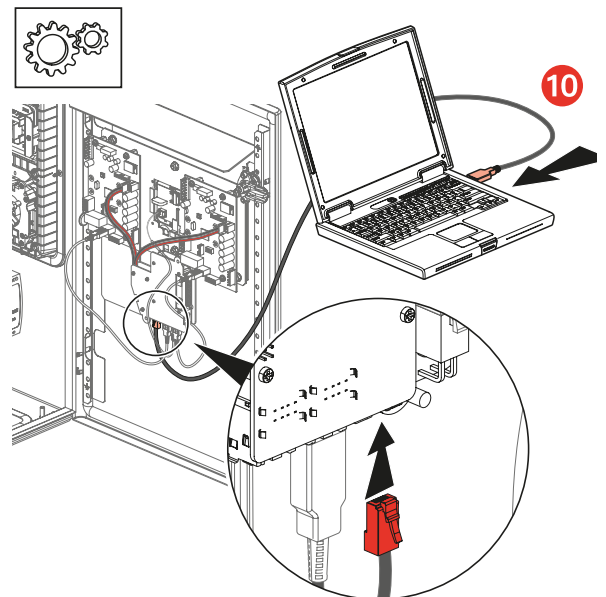
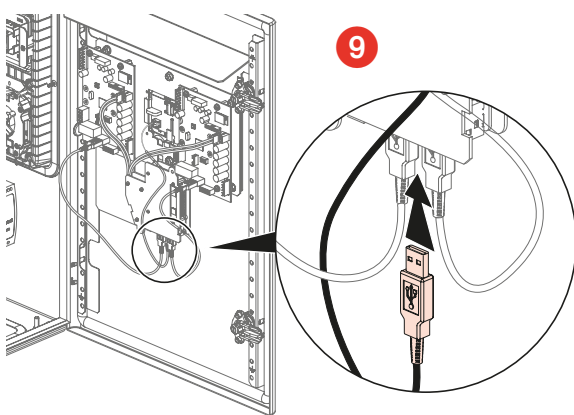
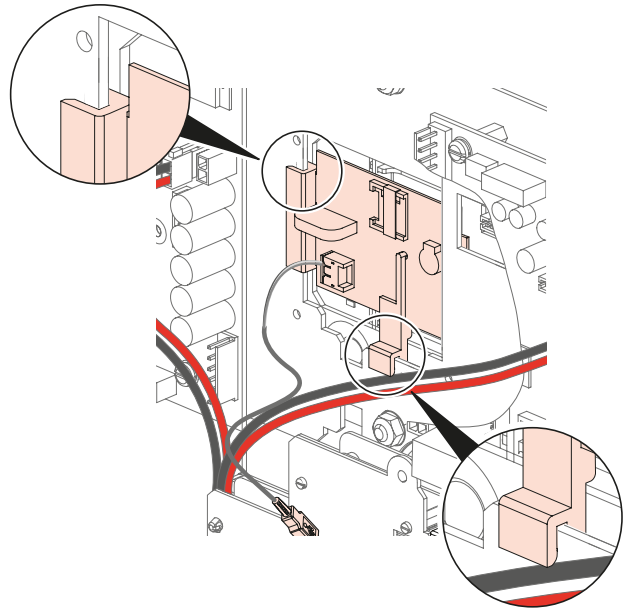
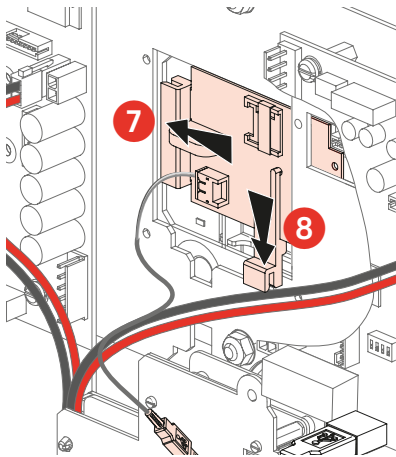
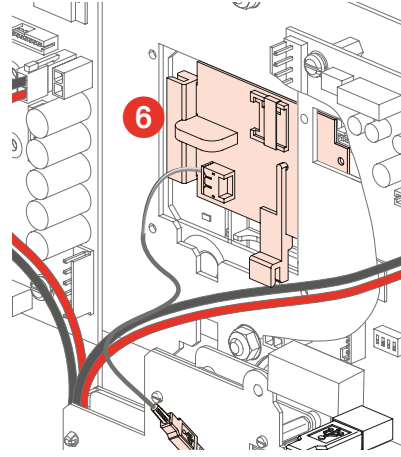
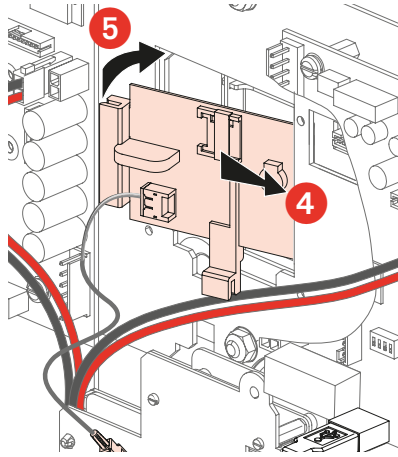
20







0 590 59



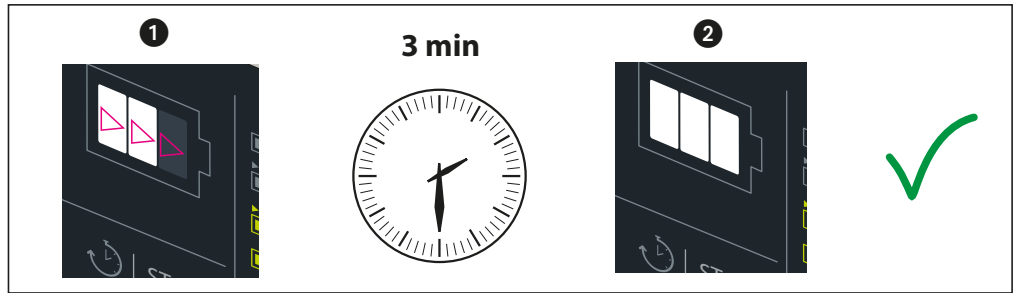
Le soussigné, LEGRAND, déclare que l'équipement radioélectrique du type (0 590 56/59) est conforme à la directive 2014/53/UE. Le texte complet de la déclaration UE de conformité est disponible à l'adresse suivante : www.legrand.com

The undersigned, LEGRAND, declares that radio equipment of type (0 590 56/59) complies with the Directive 2014/53/EU. The full text of the EU declaration of conformity can be found at: www.legrand.com

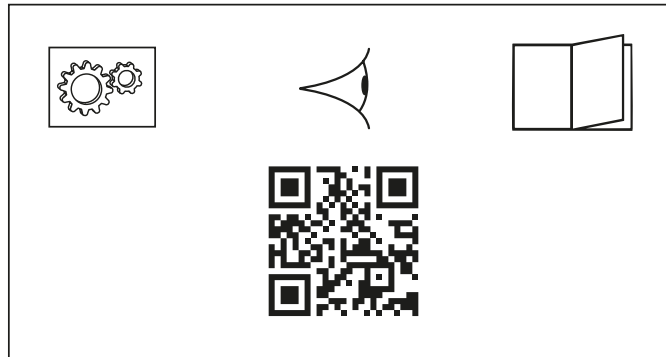


11

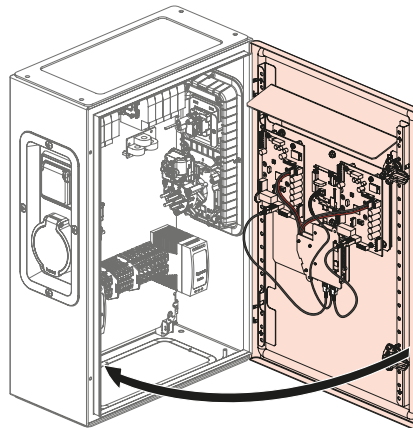
12

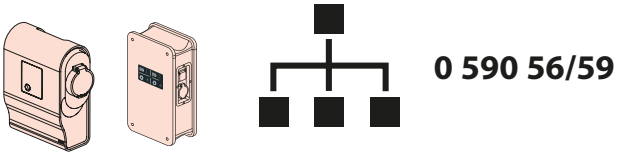
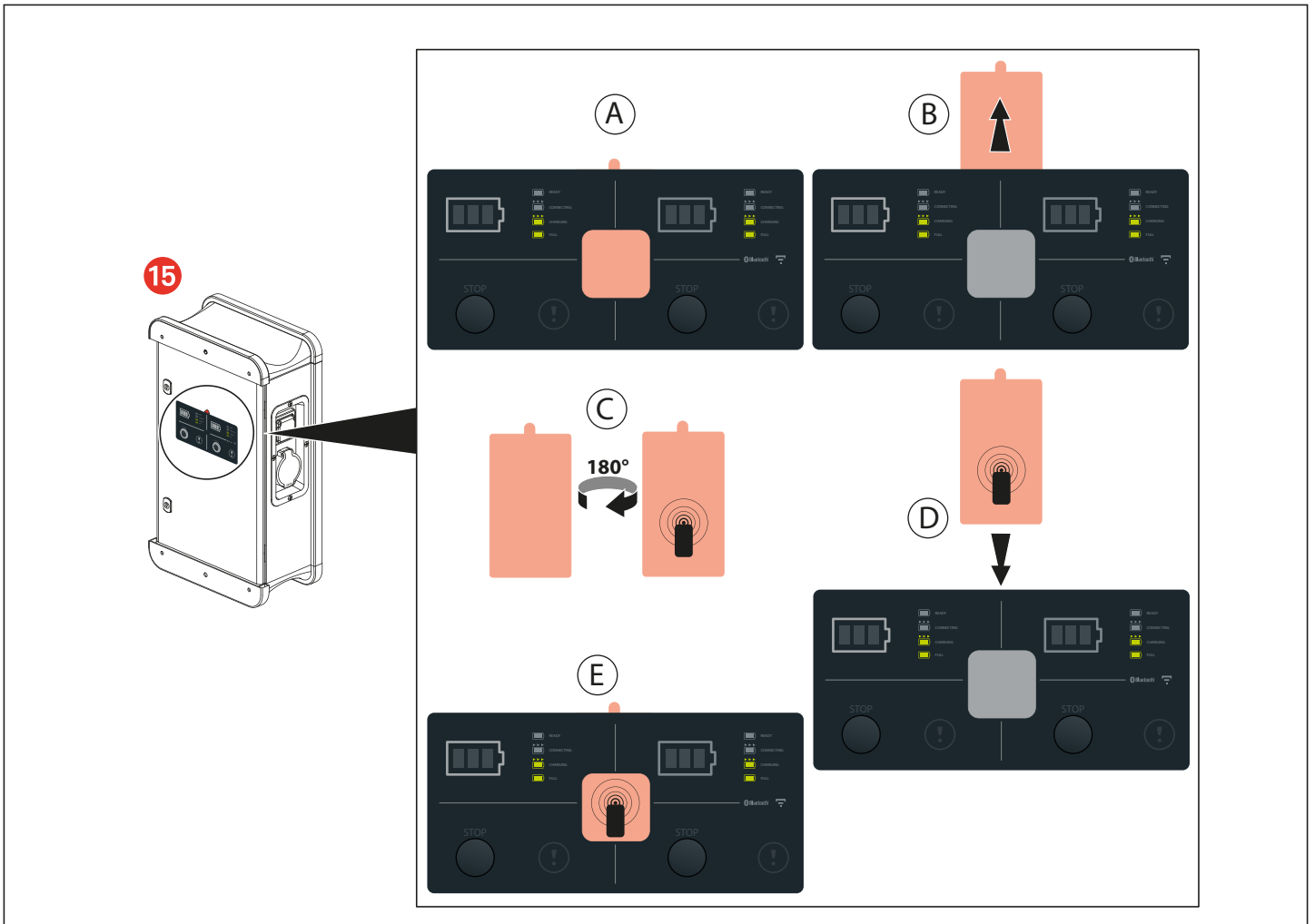


13

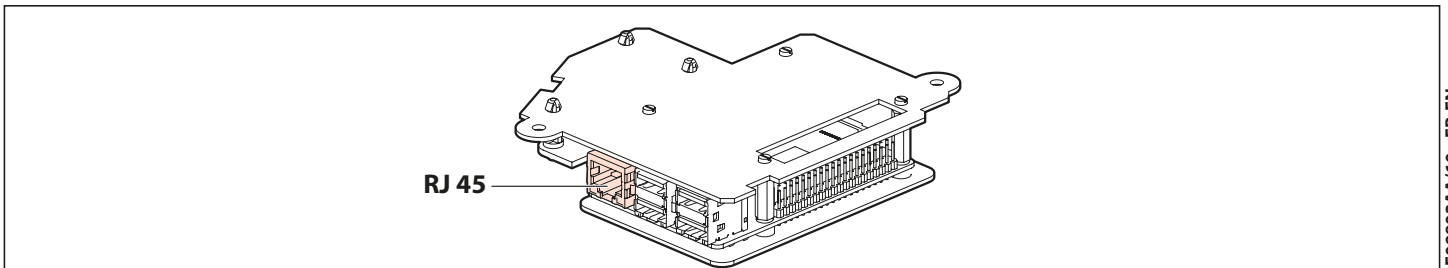
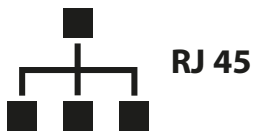


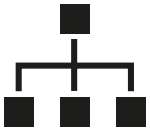
14





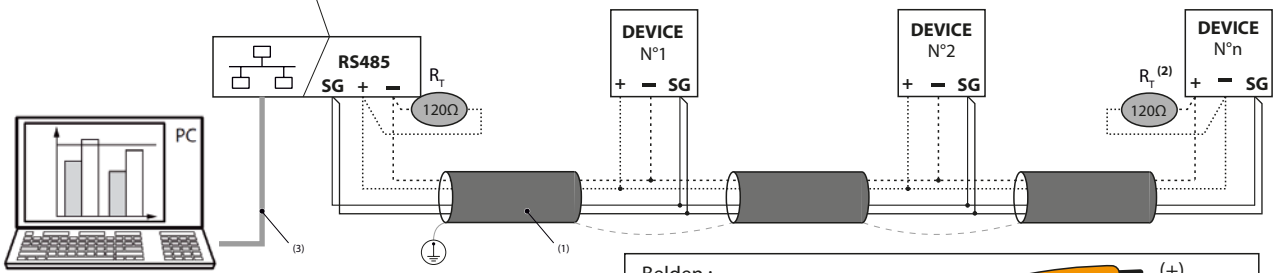
			EV charge App	Modbus	OCPP
0 590 56	RJ 45 ou/or WIFI		RS 485	RJ 45	





RS485

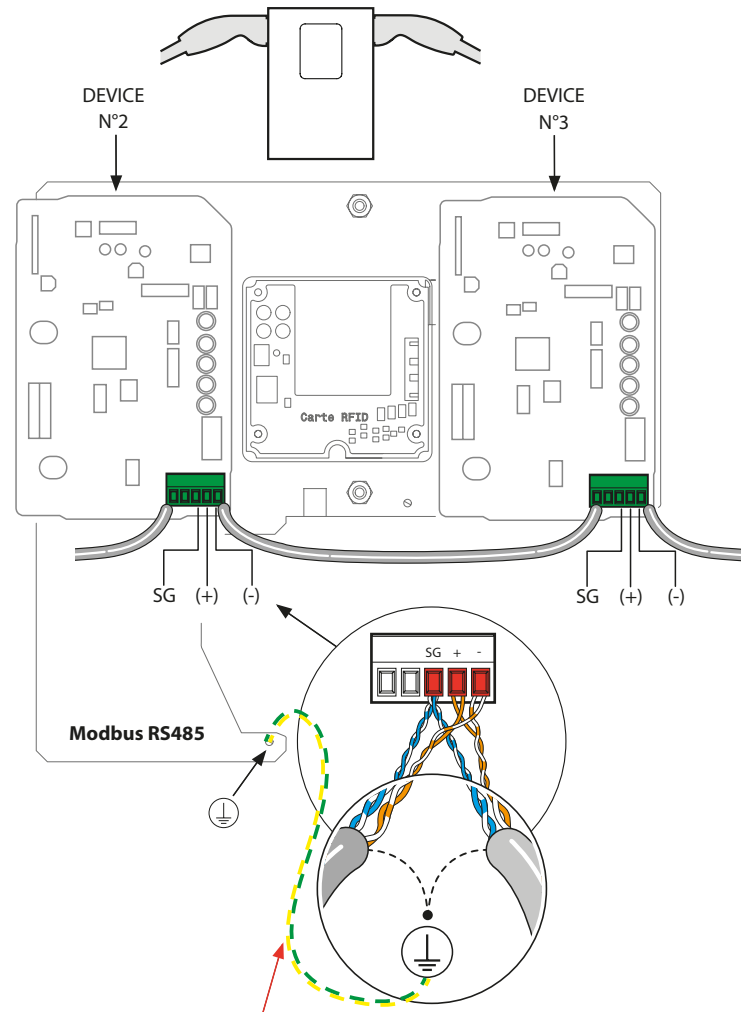
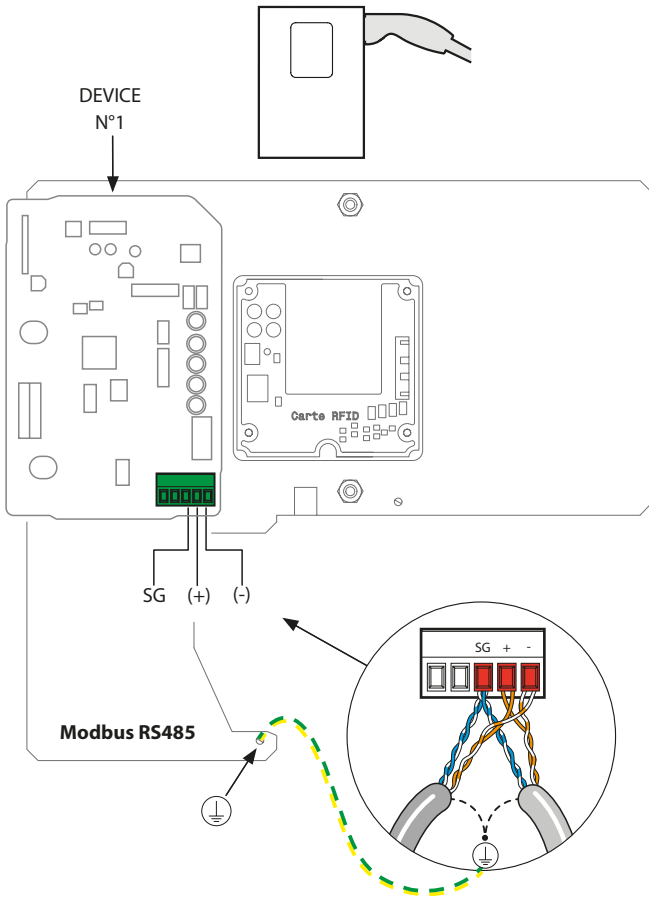
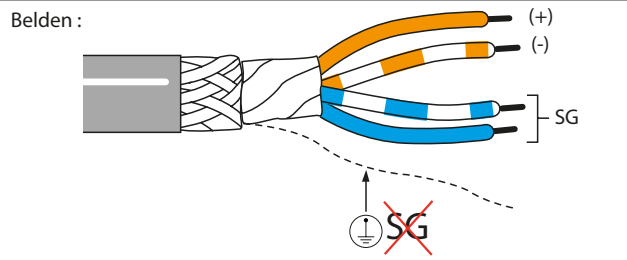
0 046 89 / 4 149 47⁽²⁾ / 4 149 48⁽²⁾



⁽¹⁾ Belden 9842, Belden 3106A

⁽²⁾ Résistance R_T 120 Ω non fournie
Resistance R_T 120 Ω not supplied

⁽³⁾ Ethernet: Cat. 6 (FTP/UTP)



- (FR)** Nota : Relier uniquement le blindage à la terre sur la première borne de votre installation.
- (EN)** Note: Connect only the shield to earth on the first terminal of your installation.
- (ES)** Nota: Conecte sólo el blindaje a tierra en el primer terminal de su instalación.
- (PT)** Nota: Conecte apenas a blindagem ao terra o primeiro terminal da sua instalação.
- (IT)** Nota: Collegare a terra solo lo schermo il primo terminale della tua installazione.
- (FL)** Opmerking: Sluit alleen de afscherming aan op de aarde de eerste terminal van uw installatie.
- (DE)** Hinweis: Schließen Sie nur die Abschirmung an Erde an das erste Terminal Ihrer Installation.
- (HU)** Megjegyzés: Az árnyékolást csak a telepítés első kivezetésénél csatlakoztassa a földhöz.