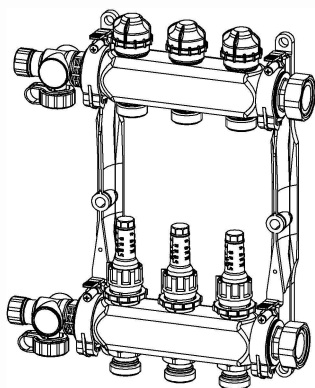


Operating Instructions

ECOLLECTRMV



Operating Instructions
Heating circuit manifold (stainless steel)

English

Betriebsanleitung
Heizkreisverteiler (Edelstahl)

Deutsch

Manuel d'utilisation
Collecteur de circuits de chauffage (acier inoxydable)

Français

Gebruiksaanwijzing
Verdeelblok voor vloerverwarming (roestvrij staal)

Nederlands

Istruzioni per l'uso
Modulo di distribuzione per riscaldamenti (acciaio inox)

Italiano

Manual de instruções
Distribuidor de circuito de aquecimento (aço inoxidável)

Portugues

Upute za uporabu
Razdjelnik toplinskog kruga (nehrđajući čelik)

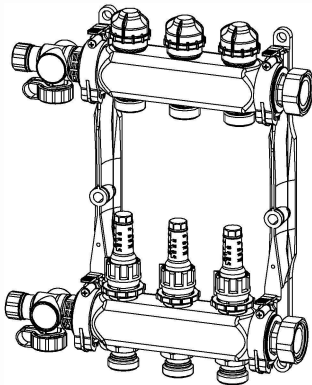
hrvatski

Navodila za uporabo
Razdelilnik ogrevalnega kroga (nerjavno jeklo)

Slovenščina

Operating Instructions

ECOLLECTRMV



Operating Instructions
Heating circuit manifold (stainless steel)

English

1 About these operating instructions

These operating instructions describe the heating circuit manifold "ECOLLECTRMV" (also referred to as "product" in these operating instructions). These operating instructions are part of the product.

- You may only use the product if you have fully read and understood these operating instructions.
- Verify that these operating instructions are always accessible for any type of work performed on or with the product.
- Pass these operating instructions as well as all other product-related documents on to all owners of the product.
- If you feel that these operating instructions contain errors, inconsistencies, ambiguities or other issues, contact the manufacturer prior to using the product.

These operating instructions are protected by copyright and may only be used as provided for by the corresponding copyright legislation. We reserve the right to modifications.

The manufacturer shall not be liable in any form whatsoever for direct or consequential damage resulting from failure to observe these operating instructions or from failure to comply with directives, regulations and standards and any other statutory requirements applicable at the installation site of the product.

2 Information on safety

2.1 Safety messages and hazard categories

These operating instructions contain safety messages to alert you to potential hazards and risks. In addition to the instructions provided in these operating instructions, you must comply with all directives, standards and safety regulations applicable at the installation site of the product. Verify that you are familiar with all directives, standards and safety regulations and ensure compliance with them prior to using the product.

Safety messages in these operating instructions are highlighted with warning symbols and warning words. Depending on the severity of a hazard, the safety messages are classified according to different hazard categories.



WARNING

WARNING indicates a potentially hazardous situation, which, if not avoided, can result in serious injury or equipment damage.

NOTICE

NOTICE indicates a hazardous situation, which, if not avoided, can result in equipment damage.

In addition, the following symbols are used in these operating instructions:



This is the general safety alert symbol. It alerts to injury hazards or equipment damage. Comply with all safety instructions in conjunction with this symbol to help avoid possible death, injury or equipment damage.

2.2 Intended use

This product may only be used for the distribution of media in panel heating system and refrigeration systems in buildings in conjunction with the following media:

- Heating water as per VDI 2035
- Water/glycol mixtures with a maximum admixture of 50 %

Any use other than the application explicitly permitted in these operating instructions is not permitted and causes hazards.

Verify that the product is suitable for the application planned by you prior to using the product. In doing so, take into account at least the following:

- All directives, standards and safety regulations applicable at the installation site of the product
- All conditions and data specified for the product
- The conditions of the planned application

In addition, perform a risk assessment in view of the planned application, according to an approved risk assessment method, and implement the appropriate safety measures, based on the results of the risk assessment. Take into account the consequences of installing or integrating the product into a system or a plant.

When using the product, perform all work and all other activities in conjunction with the product in compliance with the conditions specified in the operating instructions and on the nameplate, as well as with all directives, standards and safety regulations applicable at the installation site of the product.

2.3 Predictable incorrect application

The product must never be used in the following cases and for the following purposes:

- Distribution of drinking water

2.4 Qualification of personnel

Only appropriately trained persons who are familiar with and understand the contents of these operating instructions and all other pertinent product documentation are authorized to work on and with this product.

These persons must have sufficient technical training, knowledge and experience and be able to foresee and detect potential hazards that may be caused by using the product.

All persons working on and with the product must be fully familiar with all directives, standards and safety regulations that must be observed for performing such work.

2.5 Personal protective equipment

Always wear the required personal protective equipment. When performing work on and with the product, take into account that hazards may be present at the installation site which do not directly result from the product itself.

2.6 Modifications to the product

Only perform work on and with the product which is explicitly described in these operating instructions. Do not make any modifications to the product which are not described in these operating instructions.

3 Transport and storage

The product may be damaged as a result of improper transport or storage.

NOTICE

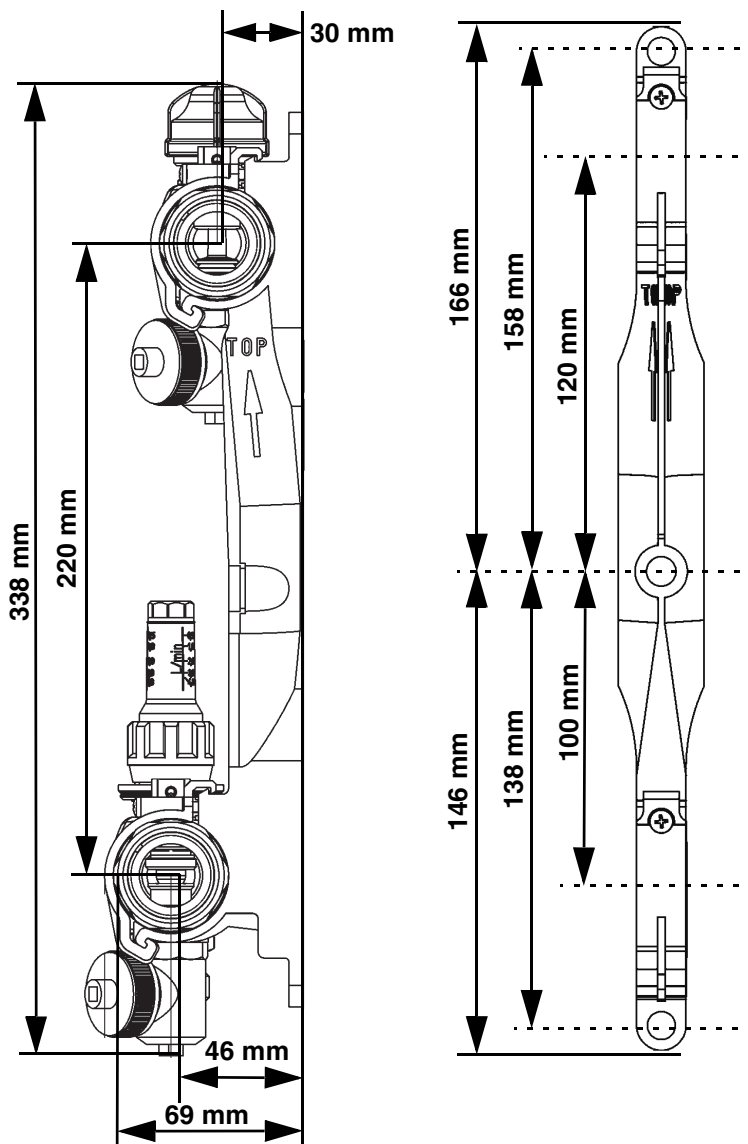
INCORRECT HANDLING

- Verify compliance with the specified ambient conditions during transport or storage of the product.
- Use the original packaging when transporting the product.
- Store the product in a clean and dry environment.
- Verify that the product is protected against shocks and impact during transport and storage.

Failure to follow these instructions can result in equipment damage.

4 Product description

4.1 Dimensions



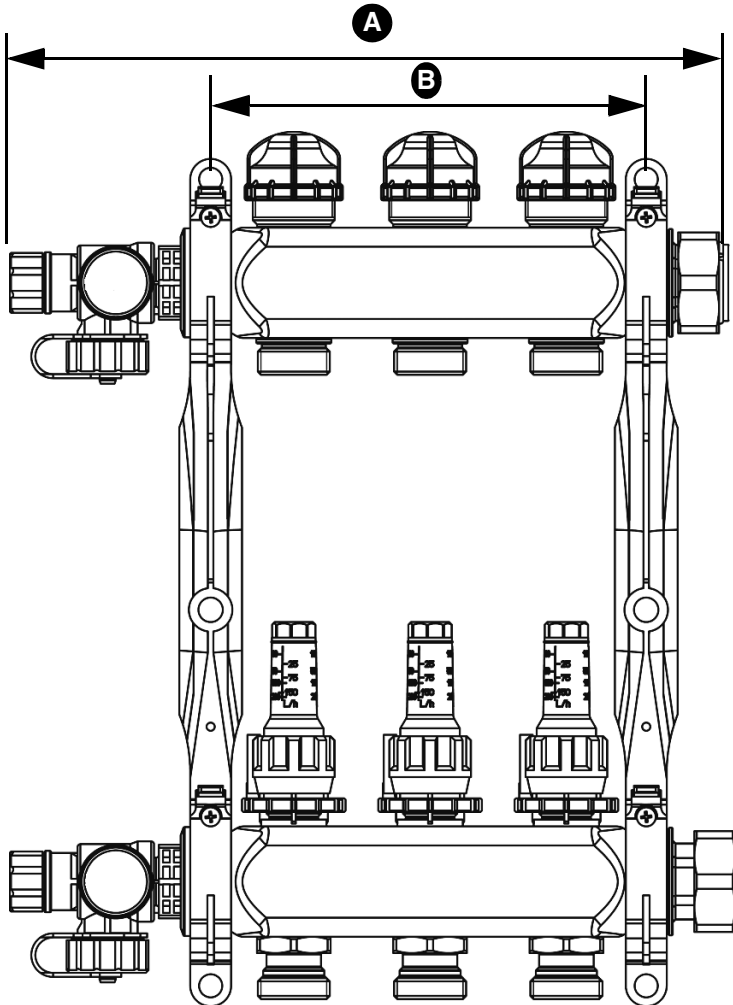


Fig. 1: Bracket distances in mm

Heating circuit	2	3	4	5	6	7	8	9	10	11	12
Distance A	214	264	314	364	414	464	514	564	614	654	714
Distance B	109	159	209	259	309	359	409	459	509	549	609

4.2 Technical data

Parameter	Value
Main connection	G1 with union nut
Heating circuit connection	G ³ / ₄ eurocone
Operating temperature and pressure	Max. 90 °C at 3 bar Max. 80 °C at 4 bar Max. 70 °C at 5 bar Max. 60 °C at 6 bar
Flow coefficient Kvs flow/return valve	1.31 m ³ /h
Available sizes	2-12 heating circuits

4.3 Charts

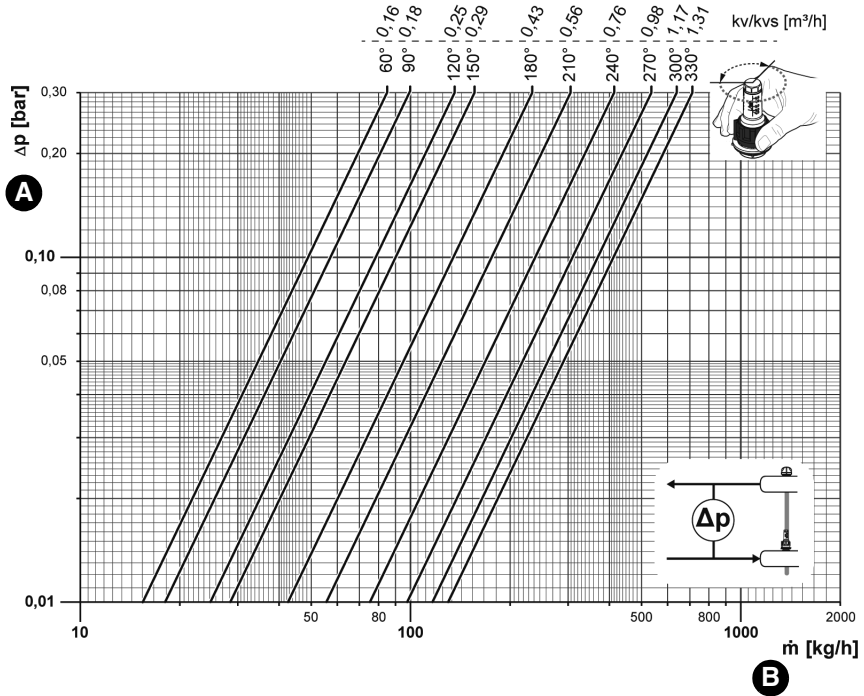


Fig. 2: Pressure loss curves depending on flow stream and opening angle of heating circuit manifolds with flow meter. Pressure loss at return valve considered

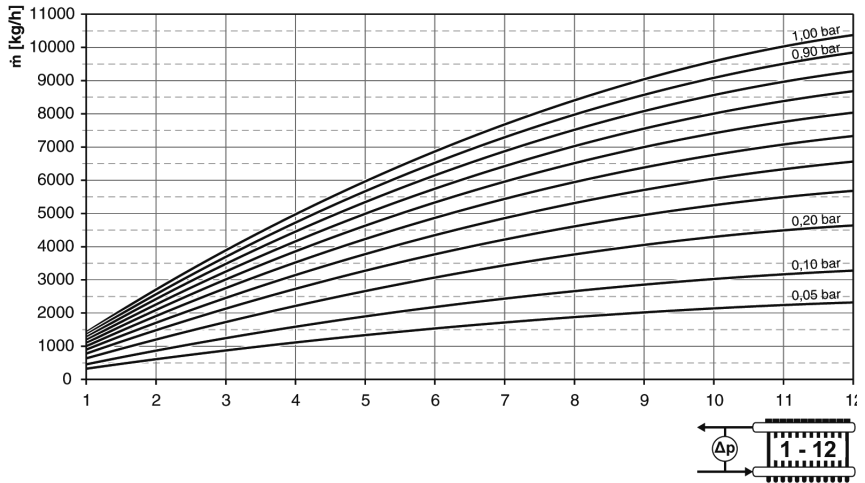


Fig. 3: Chart total pressure loss with flow meter

5 Mounting

The product is mounted in a manifold cabinet, surface-mounted or concealed cabinet, to the wall.

⇒ Verify that there is no pressure in the system.



WARNING

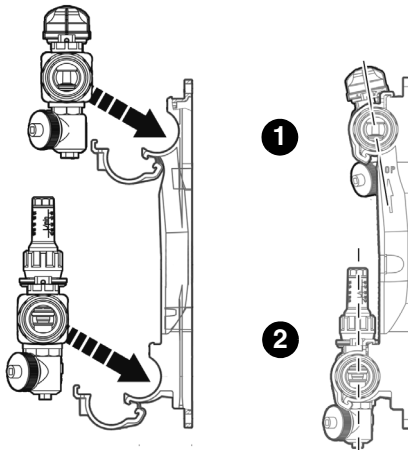
HOT LIQUID

Water in heating systems is under high pressure and can have temperatures of more than 100 °C.

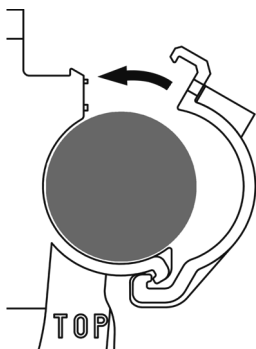
- Verify that the heating water has cooled down before mounting the product.

Failure to follow these instructions can result in death, serious injury or equipment damage.

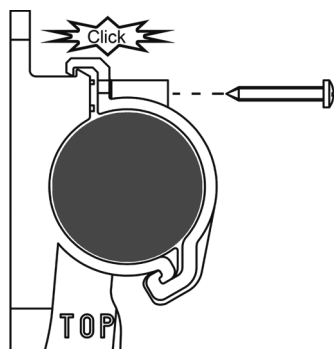
5.1 Mounting the product



1. Place the manifold into the bracket.
 - The bottom manifold line slightly protrudes (2).
 - To simplify pipe installation, the upper manifold (1) can be slightly tilted.



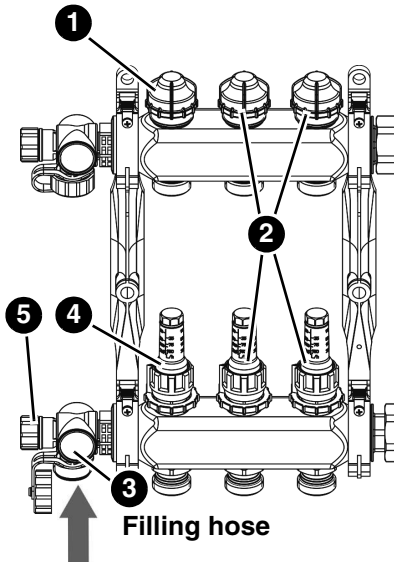
2. Click-fit the clip towards the top (must snap in).



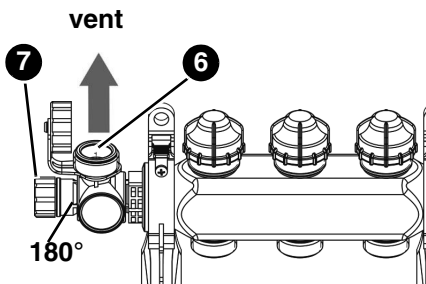
3. Fixate the clip with a screw.

6 Commissioning

6.1 Commissioning the product



1. Connect a hose to the drain valve (3).
2. Open the drain valve (3) at the spindle (5) for filling and flushing.
3. Open the return valve of the first heating circuit (1).
4. Slightly open the flow valve of the first heating circuit (4).
5. Close all other valves (2).
6. Fill the heating circuit with a maximum of 5 bar and flush it.
7. Fully open the flow valve (4) as soon as water flows into the heating circuit.
8. Close the flow valve and the return valve of the filled heating circuit.
9. Repeat this procedure for all other heating circuits.

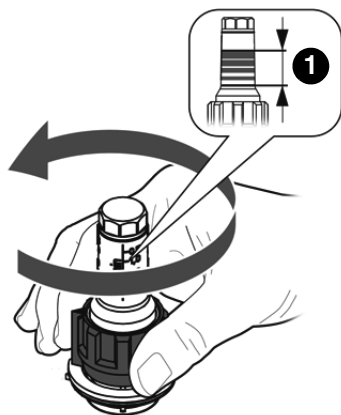


10. Vent the system by rotating the outlet by 180° at the drain valve (6) and open the spindle (7).

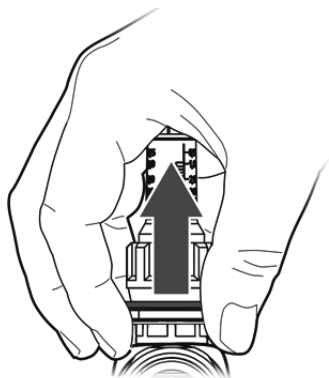
6.2 Performing the pressure test and the function test

1. Apply 6 bar of pressure to the system for a period of two hours.
2. Perform a leak test after two hours.
 - The pressure drop must not exceed 0.2 bar.
3. Fill the system with water until the operating pressure is reached.

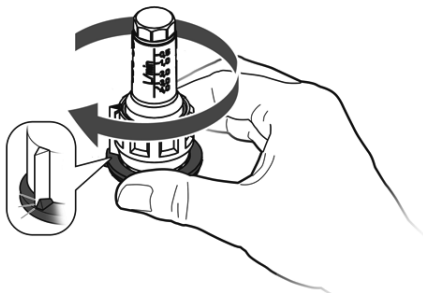
6.3 Adjusting the flow valves with a flow meter



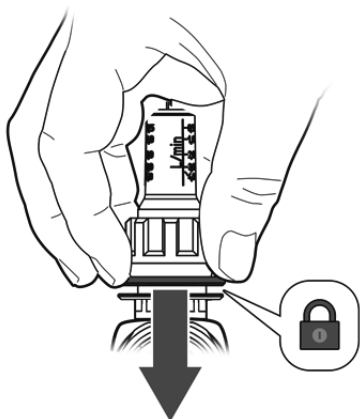
1. Open the flow valve at the red adjustment ring until the calculated water volume is indicated at the flow meter (1).



2. Pull the white adjustment ring up to unlock.



3. Turn the white adjustment ring all the way to the mechanical stop of the flow valve.



4. Push the white adjustment ring down to lock.

7 Maintenance

The product is maintenance-free.

8 Troubleshooting

Any malfunctions that cannot be removed by means of the measures described in this chapter may only be repaired by the manufacturer.

9 Decommissioning, disposal



NOTICE

INCORRECT DISPOSAL

- Have the waste recycled by the waste disposal companies in charge.
- Dispose of the waste according to type.

Failure to follow these instructions can result in environmental damage.

Dispose of the product in compliance with all applicable directives, standards and safety regulations.

1. Dismount the product (see chapter "Mounting", reverse sequence of steps).
2. Dispose of the product properly.

The operator is responsible for proper disposal in compliance with all regulations applying at the installation site.

10 Returning the device

Get in touch with us before returning your product.

11 Spare parts and accessories

NOTICE

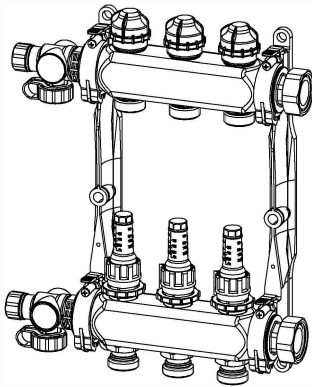
UNSUITABLE PARTS

- Only use genuine spare parts and accessories provided by the manufacturer.

Failure to follow these instructions can result in equipment damage.

Betriebsanleitung

ECOLLECTRMV



Betriebsanleitung
Heizkreisverteiler (Edelstahl)

Deutsch

1 Über diese Betriebsanleitung

Diese Betriebsanleitung beschreibt den Heizkreisverteiler „ECOLLECTRMV“ (im Folgenden auch „Produkt“). Diese Betriebsanleitung ist Teil des Produkts.

- Sie dürfen das Produkt erst benutzen, wenn Sie die Betriebsanleitung vollständig gelesen und verstanden haben.
- Stellen Sie sicher, dass die Betriebsanleitung für alle Arbeiten an und mit dem Produkt jederzeit verfügbar ist.
- Geben Sie die Betriebsanleitung und alle zum Produkt gehörenden Unterlagen an alle Benutzer des Produkts weiter.
- Wenn Sie der Meinung sind, dass die Betriebsanleitung Fehler, Widersprüche oder Unklarheiten enthält, wenden Sie sich vor Benutzung des Produkts an den Hersteller.

Diese Betriebsanleitung ist urheberrechtlich geschützt und darf ausschließlich im rechtlich zulässigen Rahmen verwendet werden. Änderungen vorbehalten.

Für Schäden und Folgeschäden, die durch Nichtbeachtung dieser Betriebsanleitung sowie Nichtbeachten der am Einsatzort des Produkts geltenden Vorschriften, Bestimmungen und Normen entstehen, übernimmt der Hersteller keinerlei Haftung oder Gewährleistung.

2 Informationen zur Sicherheit

2.1 Warnhinweise und Gefahrenklassen

In dieser Betriebsanleitung finden Sie Warnhinweise, die auf potenzielle Gefahren und Risiken aufmerksam machen. Zusätzlich zu den Anweisungen in dieser Betriebsanleitung müssen Sie alle am Einsatzort des Produktes geltenden Bestimmungen, Normen und Sicherheitsvorschriften beachten. Stellen Sie vor Verwendung des Produktes sicher, dass Ihnen alle Bestimmungen, Normen und Sicherheitsvorschriften bekannt sind und dass sie befolgt werden.

Warnhinweise sind in dieser Betriebsanleitung mit Warnsymbolen und Signalwörtern gekennzeichnet. Abhängig von der Schwere einer Gefährdungssituation werden Warnhinweise in unterschiedliche Gefahrenklassen unterteilt.



WARNUNG

WARNUNG macht auf eine möglicherweise gefährliche Situation aufmerksam, die bei Nichtbeachtung einen schweren oder tödlichen Unfall oder Sachschäden zur Folge haben kann.

HINWEIS

HINWEIS macht auf eine möglicherweise gefährliche Situation aufmerksam, die bei Nichtbeachtung Sachschäden zur Folge haben kann.

Zusätzlich werden in dieser Betriebsanleitung folgende Symbole verwendet:



Dies ist das allgemeine Warnsymbol. Es weist auf die Gefahr von Verletzungen und Sachschäden hin. Befolgen Sie alle im Zusammenhang mit diesem Warnsymbol beschriebenen Hinweise, um Unfälle mit Todesfolge, Verletzungen und Sachschäden zu vermeiden.

2.2 Bestimmungsgemäße Verwendung

Dieses Produkt eignet sich ausschließlich zum Verteilen von Medien in Flächenheizungs- und Kühlsystemen in Gebäuden bei Verwendung folgender Medien:

- Heizwasser nach VDI 2035
- Wasser-Glykol-Gemische mit maximal 50% Beimischung

Eine andere Verwendung ist nicht bestimmungsgemäß und verursacht Gefahren.

Stellen Sie vor Verwendung des Produkts sicher, dass das Produkt für die von Ihnen vorgesehene Verwendung geeignet ist. Berücksichtigen Sie dabei mindestens folgendes:

- Alle am Einsatzort geltenden Bestimmungen, Normen und Sicherheitsvorschriften
- Alle für das Produkt spezifizierten Bedingungen und Daten
- Die Bedingungen der von Ihnen vorgesehenen Anwendung

Führen Sie darüber hinaus eine Risikobeurteilung in Bezug auf die konkrete, von Ihnen vorgesehene Anwendung nach einem anerkannten Verfahren durch und treffen Sie entsprechend dem Ergebnis alle erforderlichen Sicherheitsmaßnahmen. Berücksichtigen Sie dabei auch die möglichen Folgen eines Einbaus oder einer Integration des Produkts in ein System oder in eine Anlage.

Führen Sie bei der Verwendung des Produkts alle Arbeiten ausschließlich unter den in der Betriebsanleitung und auf dem Typenschild spezifizierten Bedingungen und innerhalb der spezifizierten technischen Daten und in Übereinstimmung mit allen am Einsatzort geltenden Bestimmungen, Normen und Sicherheitsvorschriften durch.

2.3 Vorhersehbare Fehlanwendung

Das Produkt darf insbesondere in folgenden Fällen und für folgende Zwecke nicht angewendet werden:

- Verteilung von Trinkwasser

2.4 Qualifikation des Personals

Arbeiten an und mit diesem Produkt dürfen nur von Fachkräften vorgenommen werden, die den Inhalt dieser Betriebsanleitung und alle zum Produkt gehörenden Unterlagen kennen und verstehen.

Die Fachkräfte müssen aufgrund ihrer fachlichen Ausbildung, Kenntnisse und Erfahrungen in der Lage sein, mögliche Gefährdungen vorherzusehen und zu erkennen, die durch den Einsatz des Produkts entstehen können.

Den Fachkräften müssen alle geltenden Bestimmungen, Normen und Sicherheitsvorschriften, die bei Arbeiten an und mit dem Produkt beachtet werden müssen, bekannt sein.

2.5 Persönliche Schutzausrüstung

Verwenden Sie immer die erforderliche persönliche Schutzausrüstung. Berücksichtigen Sie bei Arbeiten an und mit dem Produkt auch, dass am Einsatzort Gefährdungen auftreten können, die nicht direkt vom Produkt ausgehen.

2.6 Veränderungen am Produkt

Führen Sie ausschließlich solche Arbeiten an und mit dem Produkt durch, die in dieser Betriebsanleitung beschrieben sind. Nehmen Sie keine Veränderungen vor, die in dieser Betriebsanleitung nicht beschrieben sind.

3 Transport und Lagerung

Das Produkt kann durch unsachgemäßen Transport und Lagerung beschädigt werden.

HINWEIS

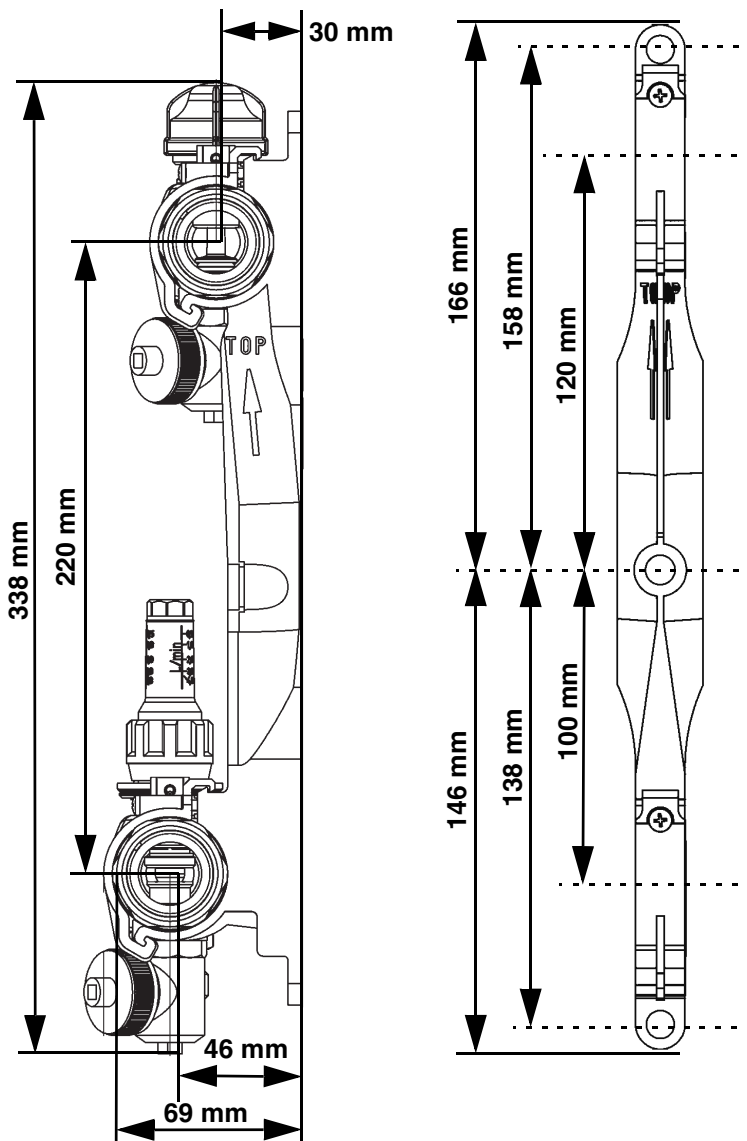
UNSACHGEMÄSSE HANDHABUNG

- Stellen Sie sicher, dass während des Transports und der Lagerung des Produkts die spezifizierten Umgebungsbedingungen eingehalten werden.
- Benutzen Sie für den Transport die Originalverpackung.
- Lagern Sie das Produkt nur in trockener, sauberer Umgebung.
- Stellen Sie sicher, dass das Produkt bei Transport und Lagerung stoßgeschützt ist.

Nichtbeachtung dieser Anweisungen kann zu Sachschäden führen.

4 Produktbeschreibung

4.1 Abmessungen



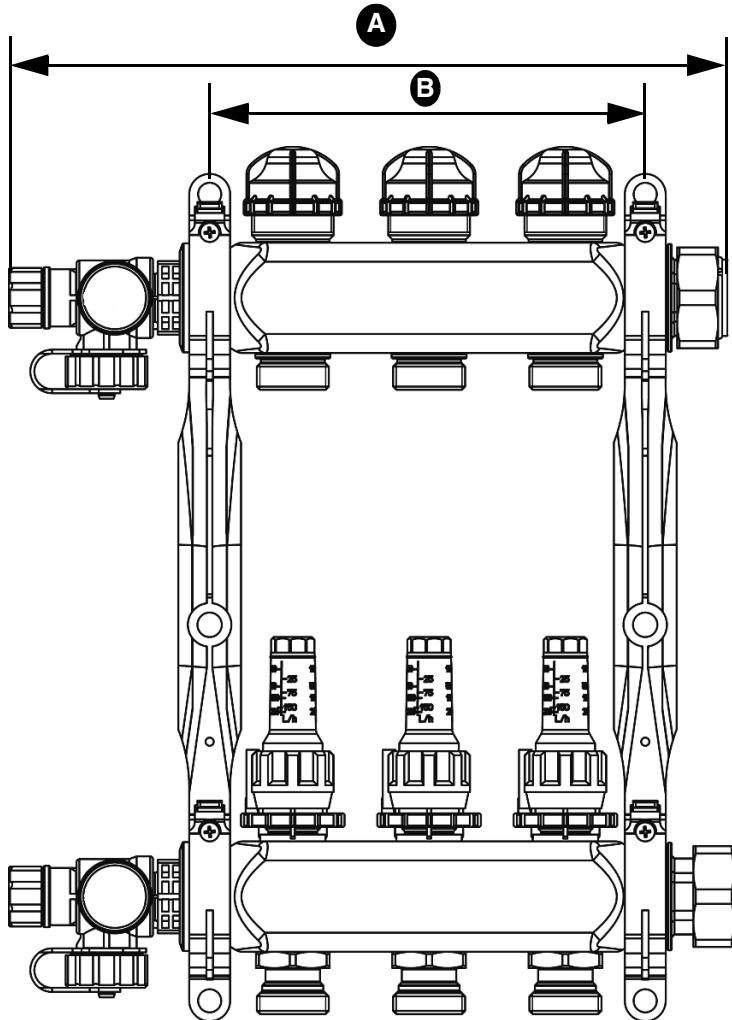


Abbildung 1: Halterabstände in mm

Heizkreis	2	3	4	5	6	7	8	9	10	11	12
Abstand A	214	264	314	364	414	464	514	564	614	654	714
Abstand B	109	159	209	259	309	359	409	459	509	549	609

4.2 Technische Daten

Parameter	Wert
Hauptanschluss	G1 mit Überwurfmutter
Heizkreisanschluss	G ³ / ₄ Eurokonus
Betriebstemperatur und -druck	Max. 90 °C bei 3 bar Max. 80 °C bei 4 bar Max. 70 °C bei 5 bar Max. 60 °C bei 6 bar
kvs-Wert Vor-/Rücklaufventil	1,31 m ³ /h
Lieferbare Größen	2-12 Heizkreise

4.3 Diagramme

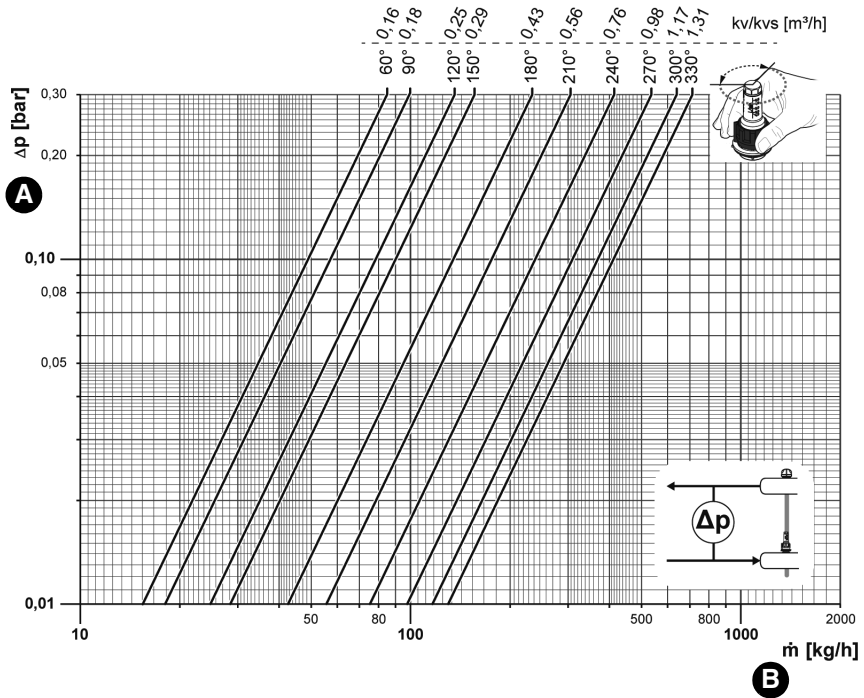


Abbildung 2: Druckverlustkurven abhängig von Massenstrom und Öffnungswinkel bei Heizkreisverteilmern mit Durchflussmesser. Druckverlust am Rücklaufventil berücksichtigt

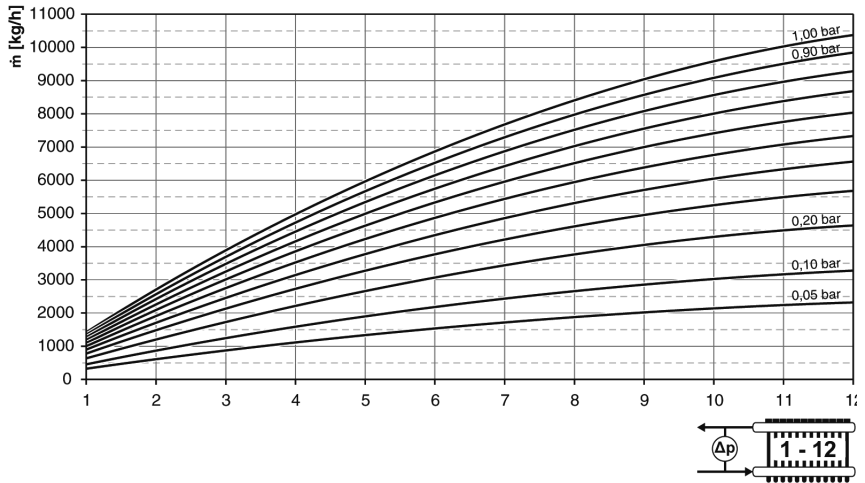


Abbildung 3: Diagramm Gesamtdruckverlust mit Durchflussmesser

5 Montage

Das Produkt wird in einem Verteilerschrank, Auf- oder Unterputz, an der Wand montiert.

⇒ Stellen Sie sicher, dass die Anlage drucklos ist.



WARNUNG

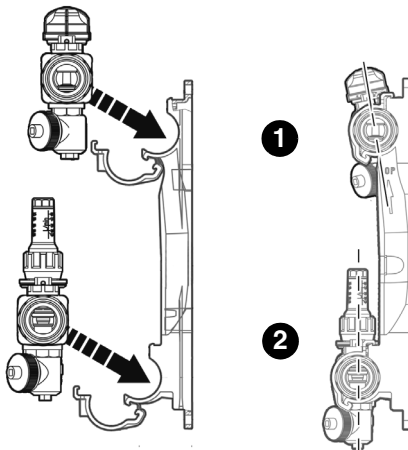
HEISSE FLÜSSIGKEIT

Wasser in Heizungsanlagen steht unter einem hohen Druck und kann Temperaturen bis über 100 °C erreichen.

- Stellen Sie sicher, dass das Heizwasser abgekühlt ist, bevor Sie das Produkt montieren.

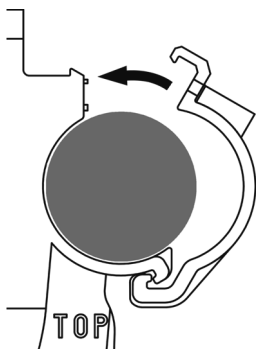
Nichtbeachtung dieser Anweisung kann zu Tod, schweren Verletzungen oder Sachschäden führen.

5.1 Produkt montieren

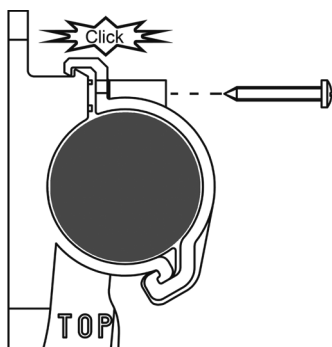


1. Setzen Sie den Verteiler in den Halter.

- Der untere Verteilerstrang ist leicht vorgelagert (2).
- Zur einfacheren Rohrmontage kann der obere Verteiler (1) etwas geneigt werden.



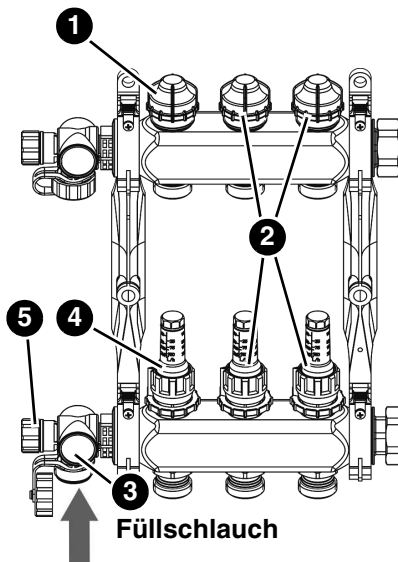
2. Klappen Sie den Bügel nach oben und rasten Sie ihn ein.



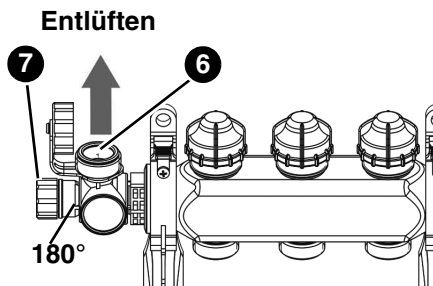
3. Fixieren Sie den Bügel mit einer Schraube.

6 Inbetriebnahme

6.1 Produkt in Betrieb nehmen



1. Schließen Sie einen Schlauch am Entleerhahn (3) an.
2. Öffnen Sie den Entleerhahn (3) an der Spindel (5) zum Befüllen und Spülen.
3. Öffnen Sie das Rücklaufventil des ersten Heizkreises (1).
4. Öffnen Sie das Vorlaufventil des ersten Heizkreises (4) minimal.
5. Schließen Sie alle anderen Ventile (2).
6. Füllen und spülen Sie den Heizkreis mit maximal 5 bar.
7. Öffnen Sie das Vorlaufventil (4) vollständig, sobald Wasser in den Heizkreis einströmt.
8. Schließen Sie das Vor- und Rücklaufventil des befüllten Heizkreises.
9. Wiederholen Sie die Schritte für jeden weiteren Heizkreis.

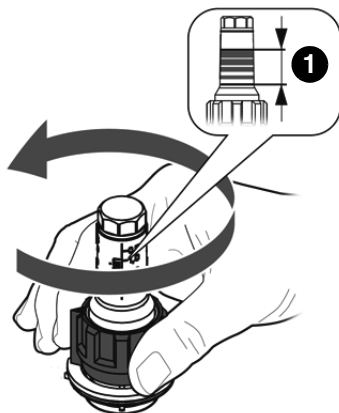


10. Entlüften Sie die Anlage durch Drehung des Abgangs um 180° am Entleerhahn (6) und öffnen Sie die Spindel (7).

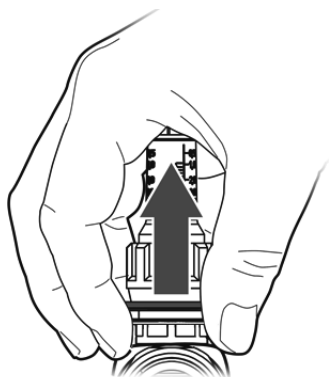
6.2 Druckprobe und Funktionstest durchführen

1. Beaufschlagen Sie die Anlage zwei Stunden lang mit 6 bar Druck.
2. Führen Sie nach zwei Stunden eine Leckageprüfung durch.
- Der Druckabfall darf maximal 0,2 bar betragen.
3. Füllen Sie die Anlage so lange mit Wasser, bis der Betriebsdruck erreicht ist.

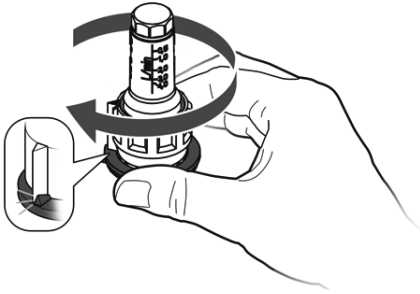
6.3 Vorlaufventile einstellen mit Durchflussmesser



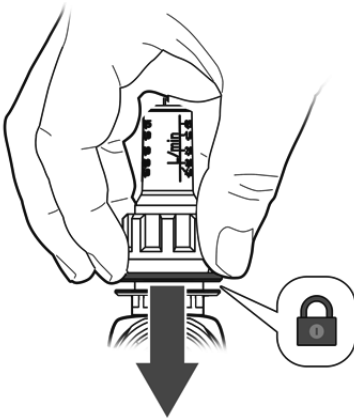
1. Öffnen Sie das Vorlaufventil am roten Einstellring so weit, bis die errechnete Wassermenge (1) am Durchflussmesser angezeigt wird.



2. Ziehen Sie den weißen Einstellring zum Entriegeln nach oben.



3. Drehen Sie den weißen Einstellring bis zum Anschlag des Vorlaufventils.



4. Drücken Sie den weißen Einstellring zum Verriegeln nach unten.

7 **Wartung**

Das Produkt ist wartungsfrei.

8 **Störungsbeseitigung**

Störungen, die nicht durch die im Kapitel beschriebenen Maßnahmen beseitigt werden können, dürfen nur durch den Hersteller behoben werden.

9 **Außerbetriebnahme und Entsorgung**



HINWEIS

FALSCHES ENTSORGUNG

- Führen Sie die Abfälle der stofflichen Wiederverwertung zu.
- Entsorgen Sie die Abfälle sortenrein.

Nichtbeachtung dieser Anweisung kann zu Umweltschäden führen.

Entsorgen Sie das Produkt nach den geltenden Bestimmungen, Normen und Sicherheitsvorschriften.

1. Demontieren Sie das Produkt (siehe Kapitel "Montage" in umgekehrter Reihenfolge).
2. Entsorgen Sie das Produkt fachgerecht.

Die fachgerechte und den lokalen Bestimmungen des Einsatzortes entsprechende Entsorgung liegt in der Verantwortung des Betreibers.

10 **Rücksendung**

Vor einer Rücksendung Ihres Produkts müssen Sie sich mit uns in Verbindung setzen.

11 **Ersatzteile und Zubehör**

HINWEIS

UNGEEIGNETE TEILE

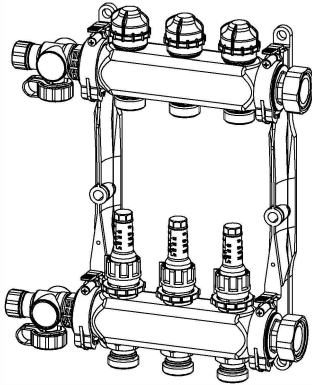
- Verwenden Sie nur Original Ersatz- und Zubehörteile des Herstellers.

Nichtbeachtung dieser Anweisung kann zu Sachschäden führen.



Manuel d'utilisation

ECOLLECTRMV



Manuel d'utilisation
Collecteur de circuits de chauffage (acier inoxydable)

Français

1 La présente notice technique

Cette notice technique contient la description du collecteur de circuits de chauffage "ECOLLECTRMV" (dénommé ci-après "produit"). Cette notice technique fait partie du produit.

- Utilisez le produit seulement après que vous aurez lu et compris intégralement la notice technique.
- Assurez-vous que la notice technique est disponible en permanence pour toutes les opérations relatives au produit.
- Transmettez la notice technique et toute la documentation relative au produit à tous les utilisateurs du produit.
- Si vous êtes d'avis que la notice technique contient des erreurs, des contradictions ou des ambiguïtés, adressez-vous au fabricant avant d'utiliser le produit.

Cette notice technique est protégée au titre de la propriété intellectuelle ; elle doit être utilisée exclusivement dans le cadre autorisé par la loi. Sous réserve de modifications.

La responsabilité du fabricant ou la garantie ne pourra être engagée pour des dommages ou dommages consécutifs résultant d'une inobservation de cette notice technique ou des directives, règlements et normes en vigueur sur le lieu d'installation du produit.

2 Informations sur la sécurité

2.1 Consignes de sécurité et classes de risques

Cette notice technique contient des consignes de sécurité destinées à attirer l'attention sur les dangers et les risques. Outre les instructions contenues dans cette notice technique, il faut vous assurer de l'observation de tous les règlements, normes et consignes de sécurité en vigueur sur le lieu d'installation du produit. Avant d'utiliser le produit assurez-vous que tous les règlements, normes et consignes de sécurité sont connus et respectés.

Dans cette notice technique les consignes de sécurité sont identifiables à l'aide de symboles de mise en garde et de mots d'avertissement. En fonction de la gravité du risque les consignes de sécurité sont réparties dans différentes classes de risques.



AVERTISSEMENT

AVERTISSEMENT signale une situation potentiellement dangereuse qui, si elle n'est pas évitée, peut entraîner la mort ou des blessures graves ou un dommage matériel.

AVIS

AVIS signale une situation potentiellement dangereuse qui, si elle n'est pas évitée, peut entraîner un dommage matériel.

Les symboles suivants sont également utilisés dans cette notice technique :



Ceci est le pictogramme général de mise en garde. Il signale un risque de blessure et de dommage matériel. Respectez toutes les consignes de sécurité afin d'éviter des accidents mortels, des blessures ou des dommages matériels.

2.2 Usage normal

Ce produit est destiné exclusivement à la distribution de fluides dans les systèmes de surfaces chauffants et les systèmes de refroidissement avec les liquides suivants :

- Eau de chauffage selon VDI 2035
- Mélange d'eau-glycol, admixtion max. 50 %

Toute autre utilisation n'est pas conforme et cause des risques.

Avant d'utiliser le produit, assurez-vous que le produit est adapté à l'usage que vous prévoyez. À cet effet, tenez compte au moins de ce qui suit :

- Tous les règlements, normes et consignes de sécurité sur le lieu d'installation
- Toutes les conditions et données spécifiées pour le produit
- Toutes les conditions d'application que vous prévoyez

En outre effectuez une évaluation des risques portant sur l'application concrète que vous prévoyez à l'aide d'un procédé reconnu et prenez toutes les mesures de sécurité nécessaires correspondant au résultat. Prenez aussi en compte les conséquences possibles du montage ou de l'intégration du produit dans un système ou une installation.

Pendant l'utilisation du produit effectuez toutes les opérations exclusivement dans les conditions spécifiées dans cette notice technique et sur la plaque signalétique, conformément aux données techniques spécifiées et en accord avec tous les règlements, normes et consignes de sécurité en vigueur sur le lieu d'installation.

2.3 Utilisation non conforme prévisible

Le produit ne doit, en particulier, pas être utilisé dans les cas suivants :

- Distribution d'eau potable

2.4 Qualification du personnel

Seul le personnel dûment qualifié est autorisé à travailler sur le produit et avec celui-ci après qu'il aura connu et compris le contenu de cette notice technique, ainsi que toute la documentation faisant partie du produit.

S'appuyant sur sa formation spécialisée, ses connaissances et ses expériences, le personnel qualifié doit être en mesure de prévoir et reconnaître les dangers qui peuvent être causés par l'utilisation du produit.

Tous les règlements, normes et consignes de sécurité en vigueur sur le lieu d'installation doivent être connus du personnel qualifié travaillant sur le produit et avec celui-ci.

2.5 Équipement de protection individuelle

Utilisez toujours l'équipement de protection individuel requis. En travaillant sur le produit et avec celui-ci, tenez compte des dangers susceptibles de se présenter sur le lieu d'installation lesquels n'émanent pas directement du produit.

2.6 Modification du produit

En travaillant sur le produit et avec celui-ci, effectuez exclusivement les opérations décrites dans cette notice technique. N'effectuez pas de modifications non décrites dans cette notice technique.

3 Transport et stockage

Un transport et un stockage inadéquats risquent de causer des dommages au produit.

AVIS

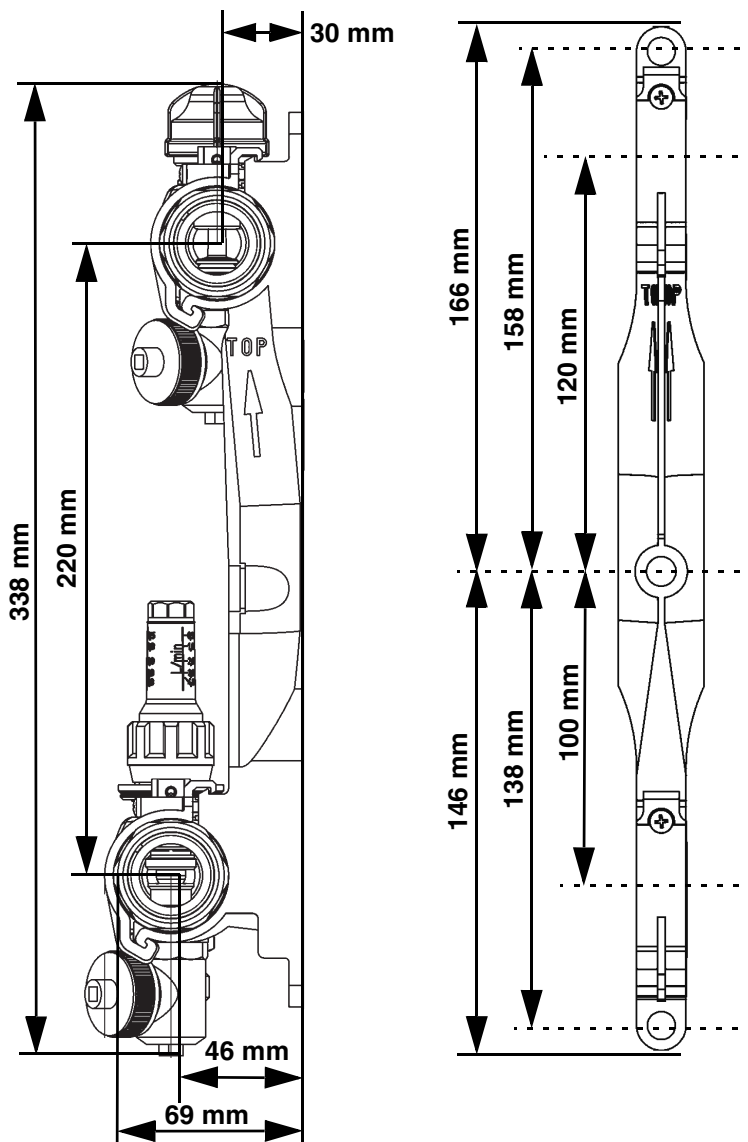
MANUTENTION INAPPROPRIÉE

- Assurez-vous que les conditions ambiantes spécifiées sont respectées pendant le transport et le stockage.
- Utilisez l'emballage d'origine pour le transport.
- Stockez le produit dans un lieu sec et propre.
- Assurez-vous que le produit est à l'abri des chocs pendant le transport et le stockage.

La non-observation de ces instructions peut causer des dommages matériels.

4 Description du produit

4.1 Dimensions



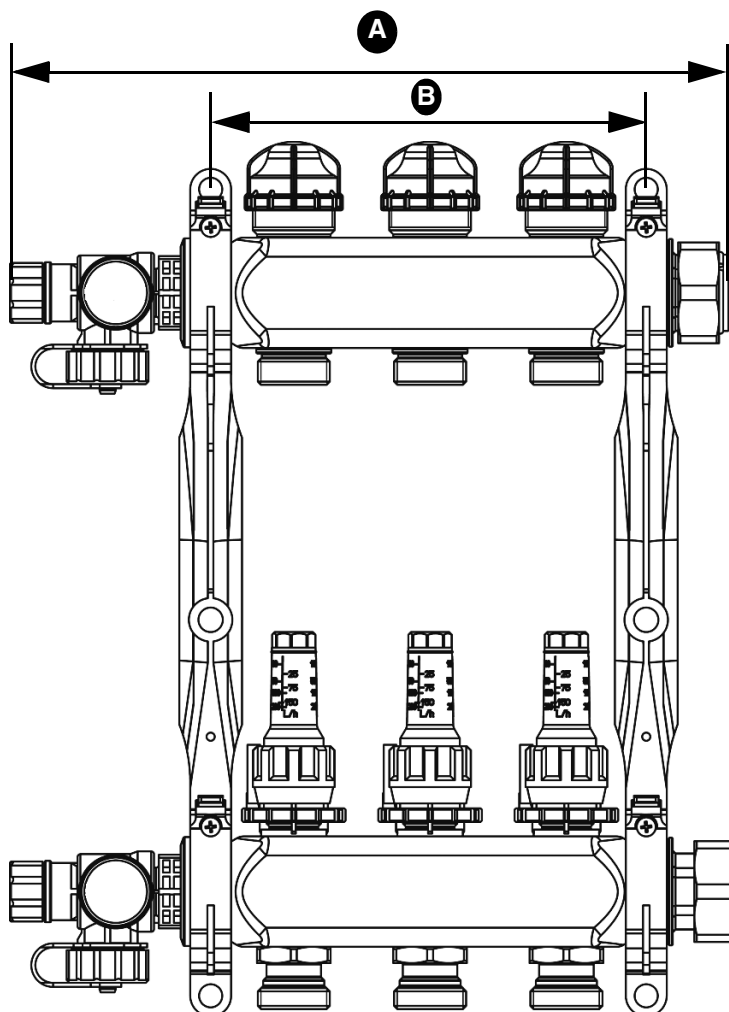


Figure 1: Ecart entre les supports en mm

Circuit de chauffage	2	3	4	5	6	7	8	9	10	11	12
Distance A	214	264	314	364	414	464	514	564	614	654	714
Distance B	109	159	209	259	309	359	409	459	509	549	609

4.2 Caractéristiques techniques

Paramètre	Valeur
Raccordement principal	G1 avec écrou-raccord
Raccordement du circuit de chauffage	G ³ / ₄ eurocône
Température et pression de service	Max. 90 °C à 3 bar Max. 80 °C à 4 bar Max. 70 °C à 5 bar Max. 60 °C à 6 bar
Coefficient de débit Kvs vanne départ / vanne retour	1,31 m ³ /h
Tailles disponibles	2-12 circuits de chauffage

4.3 Diagrammes

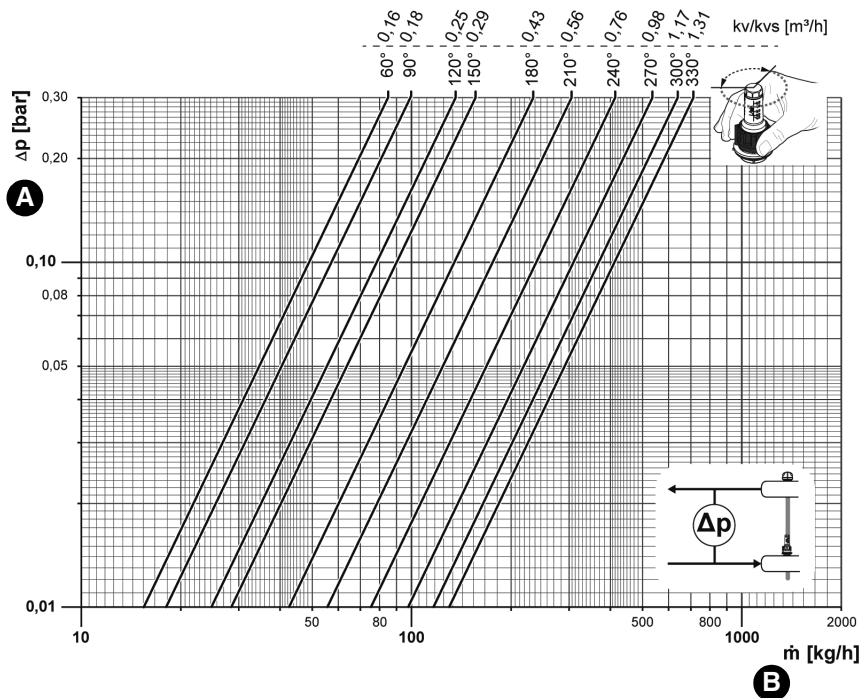


Figure 2: Courbes caractéristiques de perte de pression en fonction du débit massique et de l'angle d'ouverture en cas de collecteurs de circuits de chauffage avec débitmètre. Perte de pression sur la vanne retour considérée

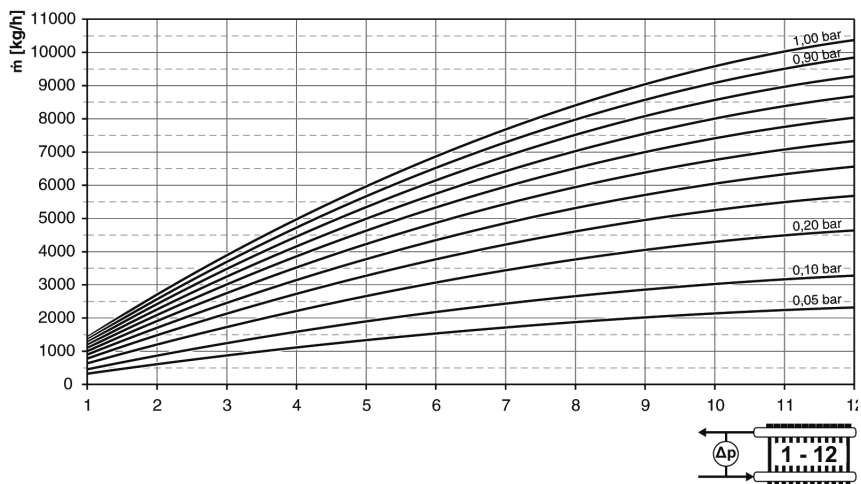


Figure 3: Diagramme perte de pression totale avec débitmètre

5 Montage

Le produit est monté dans une armoire de distribution, en surface ou encastré, au mur.

⇒ Vérifiez l'absence de pression dans le système.



AVERTISSEMENT

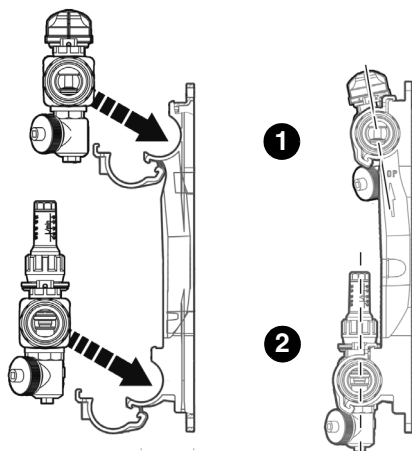
LIQUIDE CHAUD

L'eau dans les installations de chauffage est sous haute pression et peut atteindre des températures dépassant 100 °C.

- Assurez-vous que l'eau de circuit de chauffage a suffisamment refroidi avant de monter le produit

La non-observation de ces instructions peut entraîner la mort ou des blessures graves ou un dommage matériel.

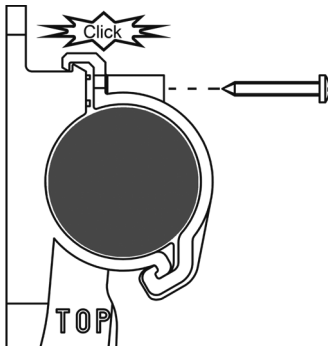
5.1 Montage du produit



1. Placez le collecteur de circuits de chauffage dans le support.
 - La ligne inférieure du collecteur est légèrement vers l'avant (2).
 - Le collecteur supérieur (1) peut être légèrement incliné pour simplifier l'installation des tubes.



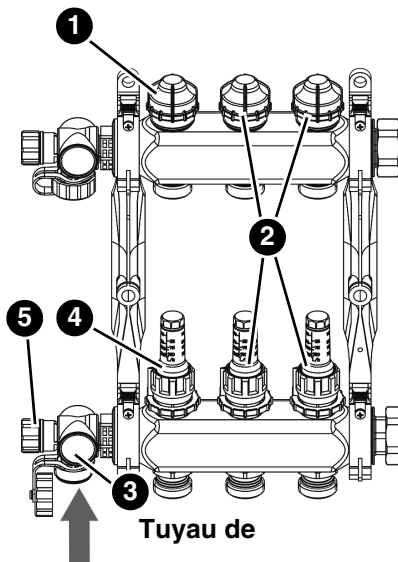
2. Relevez la bride vers le haut et enclenchez-la (clic).



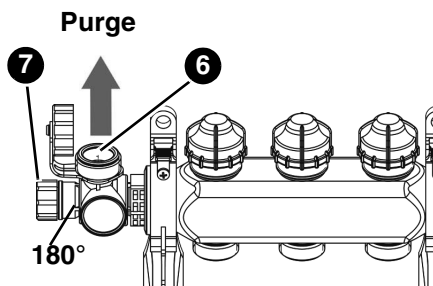
3. Fixez la bride à l'aide d'une vis.

6 Mise en service

6.1 Mise en service du produit



1. Raccordez un tuyau au robinet de vidange (3).
2. Ouvrir le robinet de vidange (3) sur la tige (5) pour le remplissage et le rinçage.
3. Ouvrez la vanne de retour du premier circuit de chauffage (1).
4. Ouvrez la vanne de départ du premier circuit de chauffage (4) au minimum.
5. Fermez toutes les autres vannes (2).
6. Remplissez et rincez le circuit de chauffage à 5 bar max.
7. Ouvrez complètement la vanne de départ (4) dès que de l'eau afflue dans le circuit de chauffage.
8. Fermez la vanne de départ et la vanne de retour du circuit de chauffage rempli.
9. Répétez les étapes pour tous les autres circuits de chauffage.

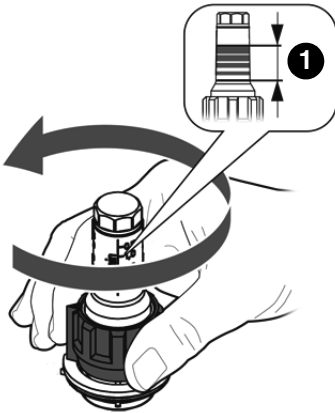


10. Purgez l'installation en tournant la sortie de 180° sur le robinet de vidange (6) et ouvrez la tige (7).

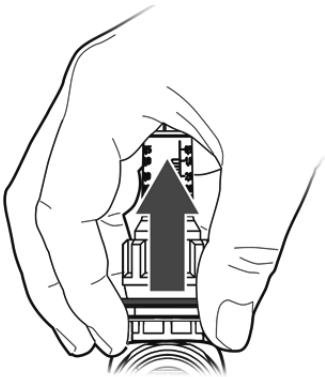
6.2 Effectuer l'essai de pression et de fonctionnement

1. Soumettez l'installation à une pression de 6 bar pendant deux heures.
2. Au bout de deux heures effectuez un contrôle de fuite.
 - La chute de pression ne doit pas dépasser 0,2 bar.
3. Remplissez l'installation d'eau jusqu'à atteindre la pression de service.

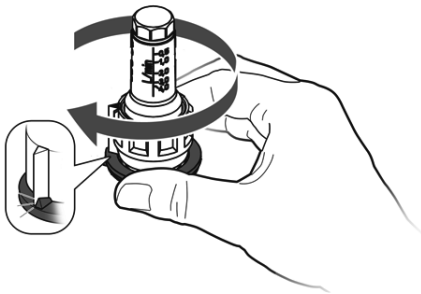
6.3 Régler les vannes de départ avec un débitmètre



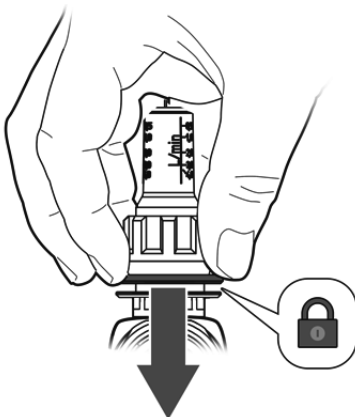
1. Ouvrez la vanne de départ sur la bague de réglage jusqu'à ce que la quantité d'eau (1) soit affiché sur le débitmètre.



2. Tirez la bague de réglage blanche vers le haut pour déverrouiller.



3. Tournez la bague de réglage blanche jusqu'à la butée de la vanne de départ.



4. Poussez la bague de réglage vers le bas pour verrouiller.

7 Maintenance

Le produit ne demande pas de maintenance.

8 Suppression des dérangements

Les dérangements ne figurant pas dans les mesures décrites dans ce chapitre doivent être éliminés uniquement par le fabricant.

9 Mise hors service et élimination



ÉLIMINATION INCORRECTE

- Assurez-vous que les déchets sont recyclés.
- Éliminez les déchets selon le type de matériau.

La non-observation de ces instructions peut causer des dommages environnementaux.

Pour éliminer le produit, conformez-vous aux règlements, normes et consignes de sécurité en vigueur.

1. Démontez le produit (voir chapitre "Montage", effectuez les opérations en ordre inverse).
2. Éliminez le produit correctement.

Il appartient à l'exploitant de suivre les dispositions spécifiques locales en matière d'élimination.

10 Retour

Avant de retourner le produit, il faut que vous preniez contact avec nous.

11 Pièces détachées et accessoires

The image shows the word "AVIS" in a large, bold, white, sans-serif font, centered on a dark grey background. This is part of a header bar for the section on spare parts.

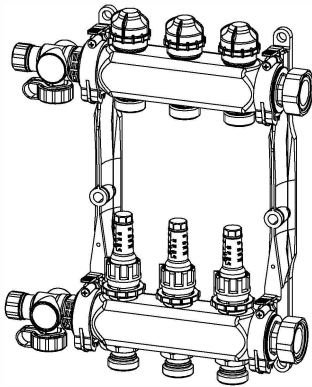
PIÈCES INADAPTÉES

- N'utilisez que des accessoires et des pièces détachées d'origine provenant du fabricant.

La non-observation de ces instructions peut causer des dommages matériels.

Gebruiksaanwijzing

ECOLLECTRMV



Gebruiksaanwijzing
Verdeelblok voor vloerverwarming (roestvrij staal)

Nederlands

1 Over deze gebruiksaanwijzing

Deze gebruiksaanwijzing beschrijft de cv-verdeler "ECOLLECTRMV" (verder "product" genoemd). Deze gebruiksaanwijzing is onderdeel van het product.

- U mag het product pas gebruiken als u de gebruiksaanwijzing helemaal hebt gelezen en de inhoud ervan hebt begrepen.
- Zorg ervoor dat de gebruiksaanwijzing voor alle werkzaamheden aan en met het product te allen tijde beschikbaar is.
- Geef de gebruiksaanwijzing en alle bij het product horende documenten aan alle gebruikers van het product door.
- Als u van mening bent dat de gebruiksaanwijzing, fouten, tegenstrijdigheden of onduidelijkheden bevat, neem dan vóór het gebruik ervan contact op met de fabrikant.

Deze gebruiksaanwijzing is door de auteurswet beschermd en mag uitsluitend binnen het wettelijk toegestane kader worden gebruikt. Wijzigingen voorbehouden.

Voor schade en gevolgschade die door niet-naleving van deze gebruiksaanwijzing evenals het niet naleven van de op de plaats van het product geldende voorschriften, bepalingen en normen ontstaat, kan de fabrikant op geen enkele wijze aansprakelijk worden gesteld resp. zal er geen enkele vorm van garantie worden verleend.

2 Informatie betreffende de veiligheid

2.1 Waarschuwingen en gevarenklassen

In deze gebruiksaanwijzing vindt u waarschuwingen die op potentiële gevaren en risico's wijzen. Aanvullend aan de aanwijzingen in deze gebruiksaanwijzing dient u alle op locatie geldende bepalingen, normen en veiligheidsvoorschriften in acht te nemen. Zorg er vóór het gebruik van het product voor dat u alle bepalingen, normen en veiligheidsvoorschriften kent en dat deze worden nageleefd.

Waarschuwingen worden in deze gebruiksaanwijzing met symbolen en signaalwoorden aangeduid. Afhankelijk van de ernst van een gevaarlijke situatie worden waarschuwingen in verschillende gevarenklassen opgedeeld.



WAARSCHUWING

WAARSCHUWING duidt op een mogelijke gevaarlijke situatie die bij niet-naleving tot een zwaar of dodelijk ongeval of materiële schade kan leiden.

AANWIJZING

AANWIJZING duidt op een mogelijk gevaarlijke situatie die bij niet-naleving tot materiële schade kan leiden.

Daarnaast worden in deze gebruiksaanwijzing de volgende symbolen gebruikt:



Dit is het algemene waarschuwingssymbool. Het duidt op het gevaar voor letsels en materiële schade. Neem alle in verband met dit symbool beschreven aanwijzingen in acht om ongevallen met dodelijke afloop, letsels en materiële schade te voorkomen.

2.2 Beoogd gebruik

Dit product is uitsluitend geschikt voor het verdelen van media in oppervlak-
teverwarming- en koelsystemen in gebouwen bij gebruikmaking van de vol-
gende media:

- verwarmingswater conform VDI 2035
- water-glycol-mengsels met maximaal 50% bijmenging

Een ander gebruik is niet conform de voorschriften en veroorzaakt risico's.

Controleer vóór het gebruik van het product of het product geschikt is voor
de door u voorziene toepassing. Houd hierbij in ieder geval rekening met het
volgende:

- alle op locatie geldende bepalingen, normen en veiligheidsvoorschriften
- alle voor het product gespecificeerde bepalingen en gegevens
- de bepalingen van de door u voorziene toepassing

Voer daarenboven een risicobeoordeling uit met betrekking tot de concrete,
door u voorziene toepassing volgens een erkende procedure en tref in over-
eenstemming met het resultaat alle vereiste veiligheidsmaatregelen. Houd
hierbij ook rekening met de mogelijke gevolgen van de inbouw of integratie
van het product in een systeem of installatie.

Voer bij het gebruik van het product alle werkzaamheden uitsluitend uit onder
de in de gebruiksaanwijzing en op het typeplaatje gespecificeerde voorwaar-
den en binnen de gespecificeerde gegevens en in overeenstemming met alle
op locatie geldende bepalingen, normen en veiligheidsvoorschriften.

2.3 Te verwachten verkeerd gebruik

Het product mag in het bijzonder in de volgende gevallen en voor de volgende doelen niet worden toegepast:

- verdeling van drinkwater

2.4 Kwalificatie van het personeel

Werkzaamheden aan en met dit product mogen uitsluitend door geschoolde krachten worden uitgevoerd die de inhoud van deze gebruiksaanwijzing en alle bij het product horende documenten kennen en begrijpen.

De geschoolde krachten moeten op grond van hun vakkundige opleiding, kennis en ervaringen in staat zijn om mogelijke gevaren te voorzien en te herkennen die door de toepassing van het product kunnen ontstaan.

De geschoolde krachten moeten op de hoogte zijn van alle geldende bepalingen, normen en veiligheidsvoorschriften die bij werkzaamheden aan en met het product in acht moeten worden genomen.

2.5 Persoonlijke beschermende uitrusting

Gebruik altijd de vereiste persoonlijke beschermende uitrusting. Houd er bij werkzaamheden aan en met het product ook rekening mee dat op locatie gevaren kunnen voorkomen die niet direct van het product uitgaan.

2.6 Wijzigingen aan het product

Voer uitsluitend werkzaamheden aan en met het product uit die in deze gebruiksaanwijzing staan beschreven. Breng geen wijzigingen aan die in deze gebruiksaanwijzing niet beschreven staan.

3 Transport en opslag

Het product kan door verkeerd transport en onjuiste opslag worden beschadigd.

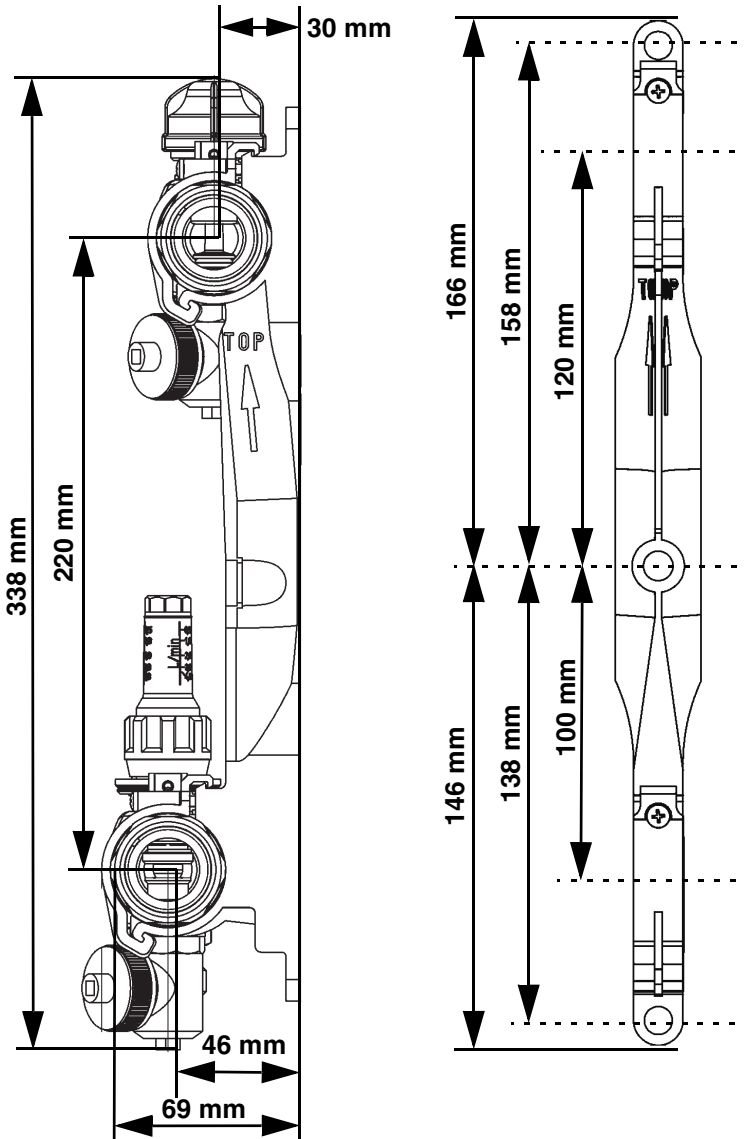
AANWIJZING**ONDESKUNDIG GEBRUIK**

- Zorg ervoor dat tijdens het transport en de opslag van het product de gespecificeerde omgevingscondities worden nageleefd.
- Gebruik voor het transport de originele verpakking.
- Sla het product alleen op in een droge en schone omgeving.
- Zorg ervoor dat het transport en de opslag van het product schokvrij plaatsvindt.

Niet-naleving van deze aanwijzingen kan tot materiële schade leiden.

4 Productbeschrijving

4.1 Afmetingen



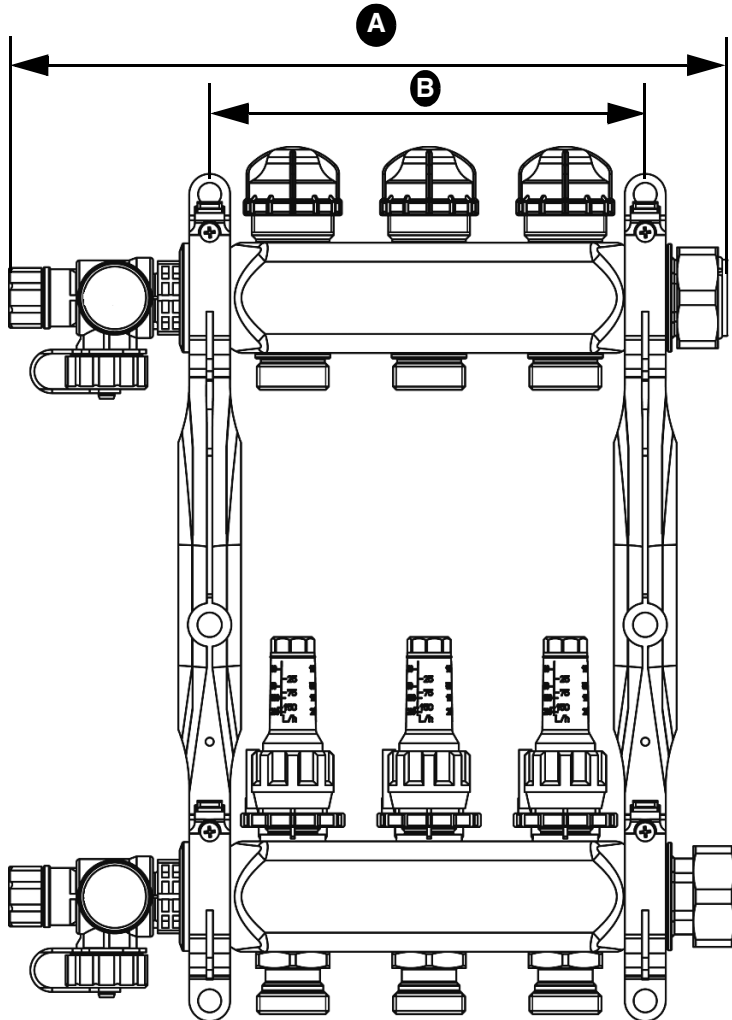


Abbildung 1: Afstanden van houders in mm

Verwarmingscircuit	2	3	4	5	6	7	8	9	10	11	12
Afstand A	214	264	314	364	414	464	514	564	614	654	714
Afstand B	109	159	209	259	309	359	409	459	509	549	609

4.2 Technische gegevens

Parameter	Waarde
Hoofdaansluiting	G1 met wartelmoer
Aansluiting verwarmingscircuit	G ³ / ₄ Eurokonus
Bedrijfstemperatuur en -druk	Max. 90 °C bij 3 bar Max. 80 °C bij 4 bar Max. 70 °C bij 5 bar Max. 60 °C bij 6 bar
Kvs-waarde stroom-/terugslagklep	1,31 m ³ /h
Leverbare groottes	2-12 Verwarmingscircuits

4.3 Diagrammen

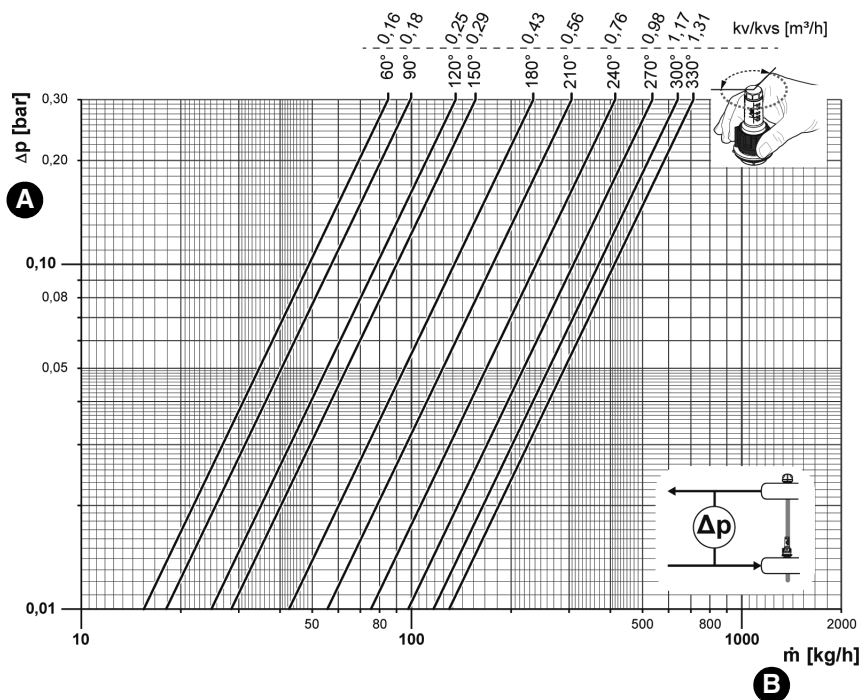


Abbildung 2: Drukverlies afhankelijk van massastroom en openingshoek bij cv-verdelers met flowmeter. Drukverlies aan terugslagklep in aanmerking genomen.

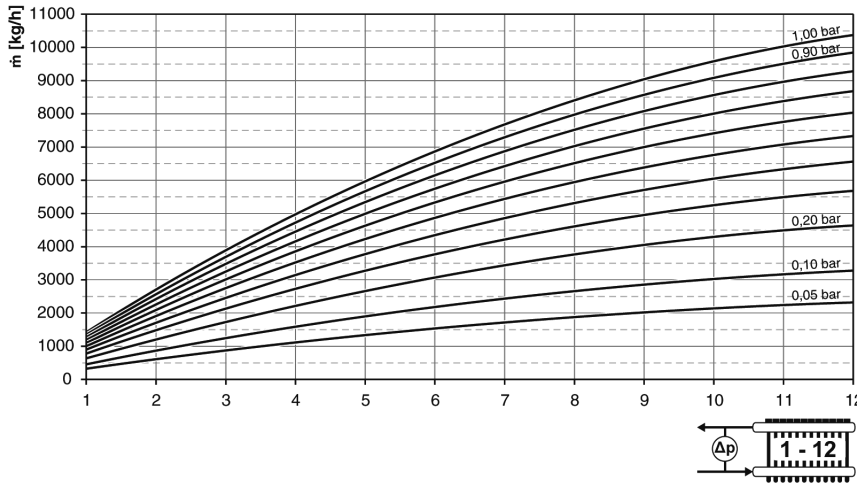


Abbildung 3: Diagram totaal drukverlies met flowmeter

5 Montage

Het product wordt in een verdeelkast, op of in de wand gemonteerd

⇒ Zorg ervoor dat de installatie drukloos is.



WAARSCHUWING

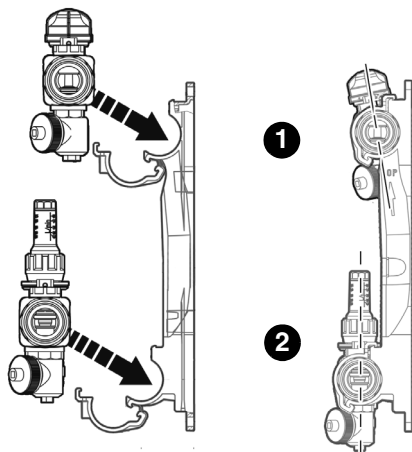
HETE VLOEISTOF

Water in verwarmingsinstallaties staat onder een hoge druk en kan temperaturen tot meer dan 100 °C bereiken.

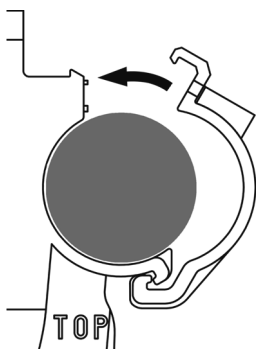
- Vergewis u ervan dat het verwarmingswater is afgekoeld voordat u het product monteert.

Niet-naleving van deze aanwijzing kan tot de dood, zware letsels of materiële schade leiden.

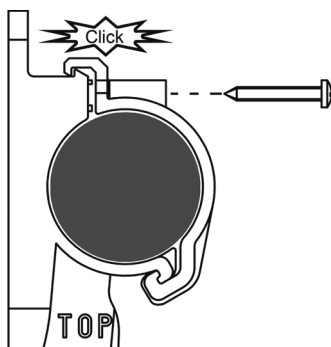
5.1 Product monteren



1. Plaats de cv-verdeler in de houder.
 - De onderste distributielijns staat iets naar voren (2).
 - Voor een makkelijkere montage van de buizen, kan de bovenste cv-verdeler (1) iets worden geheld.



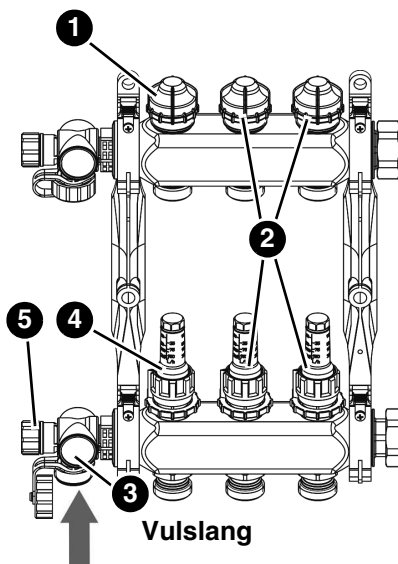
2. Klap de beugel omhoog en klik hem vast.



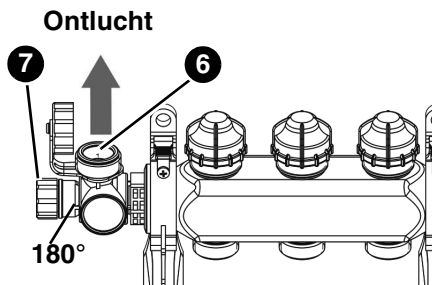
3. Zet de beugel vast met een schroef.

6 Inbedrijfstelling

6.1 Product in bedrijf nemen



1. Sluit een slang op de aftapkraan (3) aan.
2. Open de aftapkraan (3) aan de spil (5) om te kunnen vullen en spoelen.
3. Open de terugslagklep van het eerste verwarmingscircuit (1).
4. Open de stroomklep van het eerste verwarmingscircuit (4) minimaal.
5. Sluit alle andere kleppen (2).
6. Vul en spoel het verwarmingscircuit met maximaal 5 bar.
7. Open de stroomklep (4) helemaal zodra er water het verwarmingscircuit binnenstroomt.
8. Sluit de stroom- en terugslagklep van het gevulde verwarmingscircuit.
9. Herhaal de stappen voor elk verder verwarmingscircuit.

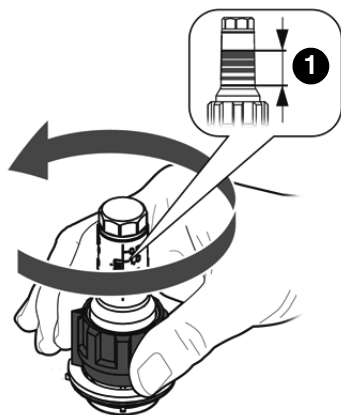


10. Ontlucht de installatie door de uitgang aan de aftapkraan (6) 180° te draaien en open de spil (7).

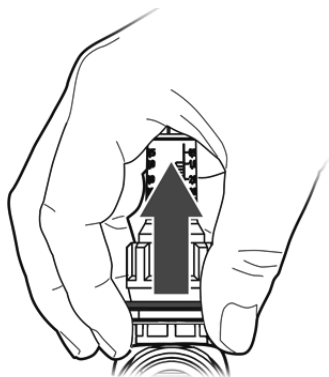
6.2 Druktest en functiecontrole uitvoeren

1. Breng gedurende twee uur een druk van 6 bar aan op de installatie.
2. Voer na twee uur een lektest uit.
 - De drukvermindering mag maximaal 0,2 bar bedragen.
3. Vul de installatie zo lang met water tot de bedrijfsdruk bereikt is.

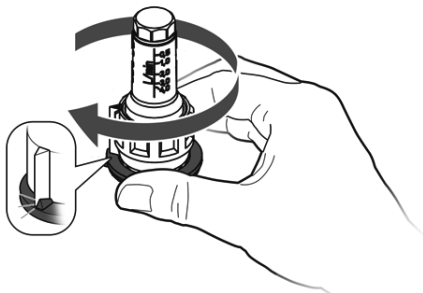
6.3 Stroomkleppen instellen met flowmeter



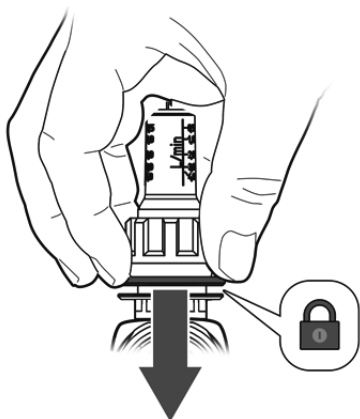
1. Open de stroomklep aan de rode instelring zo ver tot op de flowmeter de berekende hoeveelheid water (1) wordt weergegeven.



2. Trek de witte instelring naar boven om deze te ontgrendelen.



3. Draai de witte instelling tot aan de aanslag van de stroomklep.



4. Druk de witte instelling naar beneden om deze te vergrendelen.

7 Onderhoud

Het product is onderhoudsvrij.

8 Storingen verhelpen

Storingen die niet door de in dit hoofdstuk beschreven maatregelen kunnen worden verholpen, mogen alleen door de fabrikant worden hersteld.

9 Buiten werking stellen en verwijderen



AANWIJZING

VERKEERDE VERWIJDERING

- Laat de afvalstoffen recyclen.
- Verwijder de afvalstoffen gesorteerd op soort.

Niet-naleving van deze aanwijzing kan tot milieuschade leiden.

Verwijder het product conform de geldende bepalingen, normen en veiligheidsvoorschriften.

1. Demonteer het product (zie hoofdstuk "Montage" in omgekeerde volgorde).
2. Verwijder het product vakkundig.

De exploitant is verantwoordelijk voor een correcte verwijdering in overeenstemming met de plaatselijke voorschriften op de plaats van gebruik.

10 Retourneren

Voordat u het product terugstuurt, dient u contact met ons op te nemen.

11 Reserveonderdelen en toebehoren

AANWIJZING

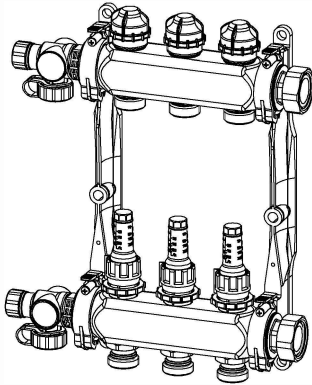
ONGESCHIKTE ONDERDELEN

- Gebruik uitsluitend originele onderdelen en origineel toebehoren van de fabrikant

Niet-naleving van deze aanwijzing kan tot materiële schade leiden.

Istruzioni per l'uso

ECOLLECTRMV



Istruzioni per l'uso
Modulo di distribuzione per riscaldamenti (acciaio inox)

Italiano

1 Su queste Istruzioni per l'uso

Queste Istruzioni per l'uso descrivono il modulo di distribuzione per riscaldamento "ECOLLECTRMV" (nel proseguo anche "prodotto"). Le presenti Istruzioni per l'uso costituiscono parte del prodotto.

- L'utilizzo del prodotto è permesso soltanto dopo aver letto e capito completamente le Istruzioni per l'uso.
- Assicurate che le Istruzioni per l'uso siano disponibili per ogni intervento sul prodotto e ogni lavoro con il prodotto.
- Consegnate le Istruzioni per l'uso e tutta la documentazione relativa al prodotto a tutti gli utilizzatori del prodotto.
- Se siete dell'avviso che le Istruzioni per l'uso contengano errori, contraddizioni o non siano chiare, rivolgetevi al produttore prima di utilizzare il prodotto.

Queste Istruzioni per l'uso sono protette da diritto d'autore e il loro utilizzo è riservato al contesto legalmente ammesso. Con riserva di modifiche.

L'azienda produttrice declina ogni responsabilità e garanzia per danni diretti e conseguenti che risultano dalla mancata osservanza delle Istruzioni per l'uso nonché delle disposizioni, prescrizioni e norme valide sul posto d'impiego del prodotto.

2 Informazioni sulla sicurezza

2.1 Avvertenze e classi di pericolosità

Queste Istruzioni per l'uso contengono avvertenze che richiamano l'attenzione a pericoli e rischi. In aggiunta alle avvertenze riportate nelle Istruzioni per l'uso sono da rispettare tutte le disposizioni, prescrizioni e norme di sicurezza vigenti sul posto d'impiego del prodotto. Prima di utilizzare il prodotto, assicurare di conoscere tutte le disposizioni, prescrizioni e norme di sicurezza vigenti e di averle rispettate.

Le avvertenze in queste Istruzioni per l'uso sono contrassegnate da simboli di avvertimento e parole di avvertenza. A dipendere dalla serietà della situazione di pericolo le avvertenze sono suddivise in varie classi di pericolosità.



AVVERTIMENTO

L'AVVERTIMENTO richiama l'attenzione a una situazione potenzialmente pericolosa, che può causare un incidente grave o mortale o danni materiali in caso di non osservanza.

AVVISO

L'AVVISO richiama l'attenzione a una situazione potenzialmente pericolosa, che può causare danni in caso di non osservanza.

In aggiunta, in queste Istruzioni per l'uso vengono utilizzati i seguenti simboli:



Questo è il simbolo di avvertimento generico. Avverte del pericolo di lesioni fisiche o danni materiali. Rispettate sempre le indicazioni corredate del simbolo di avvertimento per evitare incidenti con conseguenze anche fatali, lesioni fisiche e danni materiali.

2.2 Uso conforme

Questo prodotto è idoneo esclusivamente alla distribuzione di fluidi in impianti di riscaldamento a pavimento o sistemi di refrigerazione in edifici che utilizzano i seguenti fluidi:

- acqua di riscaldamento secondo VDI 2035
- miscele di acqua-glicole con max. 50% di additivo

Ogni altro utilizzo è da considerarsi non conforme e causa pericoli.

Prima di utilizzare il prodotto, assicurare che sia adatto allo scopo previsto. Così facendo, tenete conto almeno dei seguenti punti:

- tutte le disposizioni, norme e prescrizioni di sicurezza vigenti sul posto d'impiego
- tutte le condizioni e i dati specificati per il prodotto
- le condizioni dell'applicazione da voi prevista.

Eseguite inoltre una valutazione dei rischi relativa all'applicazione concreta da voi prevista con in base a un procedimento riconosciuto e provvedete alle necessarie misure di sicurezza in base al risultato. Tenete conto anche delle possibili conseguenze dell'installazione o integrazione del prodotto in un sistema o impianto.

Quando utilizzate il prodotto, eseguite tutti i lavori esclusivamente nel rispetto delle condizioni specificate nelle Istruzioni per l'uso e sulla targhetta conoscitiva, nell'ambito dei dati tecnici specificati e in osservanza di tutte le disposizioni norme e prescrizioni di sicurezza vigenti sul luogo d'impiego.

2.3 Uso improprio prevedibile

Il prodotto non può essere utilizzato in particolare modo nei seguenti casi e per i seguenti scopi:

- distribuzione di acqua potabile

2.4 Qualifica del personale

I lavori con e a questo prodotto sono prerogativa di personale specializzato, che conosce ed ha capito i contenuti di queste Istruzioni per l'uso e tutta la documentazione che fa parte del prodotto.

In base alla loro formazione professionale, le loro conoscenze ed esperienze, il personale specializzato deve essere in grado di prevedere e riconoscere possibili rischi e causati dall'utilizzo del prodotto.

Il personale specializzato deve essere a conoscenza di tutte le disposizioni, norme e prescrizioni di sicurezza vigenti che si riferiscono ai lavori con e al prodotto.

2.5 Dispositivi di protezione individuale

L'utilizzo dei necessari dispositivi di protezione individuale è obbligatorio. Durante il lavoro con e al prodotto, tenete conto anche che sul luogo d'impiego possono nascere pericoli che non derivano direttamente dal prodotto.

2.6 Modifiche del prodotto

Eseguite esclusivamente i lavori con e al prodotto descritti nelle Istruzioni per l'uso. Non apportate modifiche al prodotto che non sono descritte nelle Istruzioni per l'uso.

3 Trasporto e magazzinaggio

Il prodotto può riportare danni da trasporto e magazzinaggio non adeguato.

AVVISO

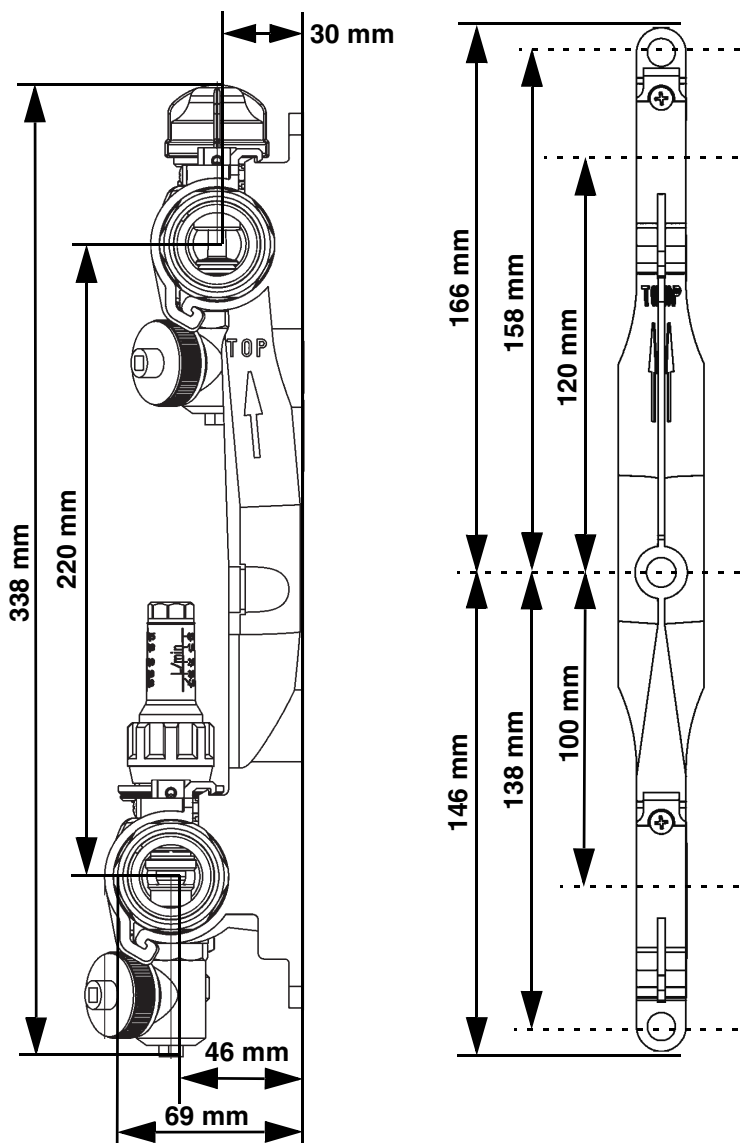
UTILIZZO IMPROPRIO

- Assicurare che le condizioni ambientali specificate per il trasporto e il magazzino siano rispettate.
- Per il trasporto, utilizzate l'imballaggio originale.
- Immagazzinate il prodotto solo in ambiente asciutto e pulito.
- Assicurare che il prodotto sia protetto contro urti durante il trasporto e il magazzino.

La mancata osservanza di queste indicazioni può causare danni materiali.

4 Descrizione del prodotto

4.1 Dimensioni



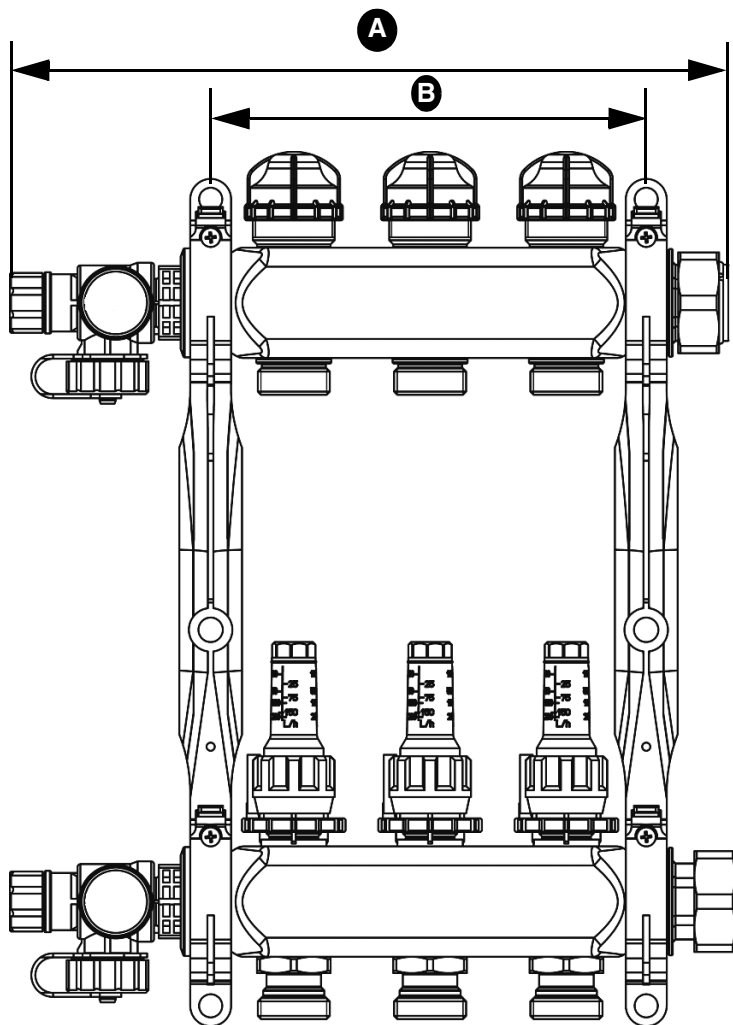


Figura 1: Distanze tra i supporti in mm

Circuito di riscaldamento	2	3	4	5	6	7	8	9	10	11	12
Distanza A	214	264	314	364	414	464	514	564	614	654	714
Distanza B	109	159	209	259	309	359	409	459	509	549	609

4.2 Specifiche tecniche

Parametri	Valore
Collegamento circuito principale	G1 con dado per raccordi
Collegamento circuito di riscaldamento	G ³ / ₄ Eurokonus
Temperatura e pressione d'esercizio	max. 90 °C a 3 bar max. 80 °C a 4 bar max. 70 °C a 5 bar max. 60 °C a 6 bar
Coefficiente di flusso valvola mandata/ritorno	1,31 m ³ /h
Grandezze disponibili	2-12 circuiti di riscaldamento

4.3 Diagrammi

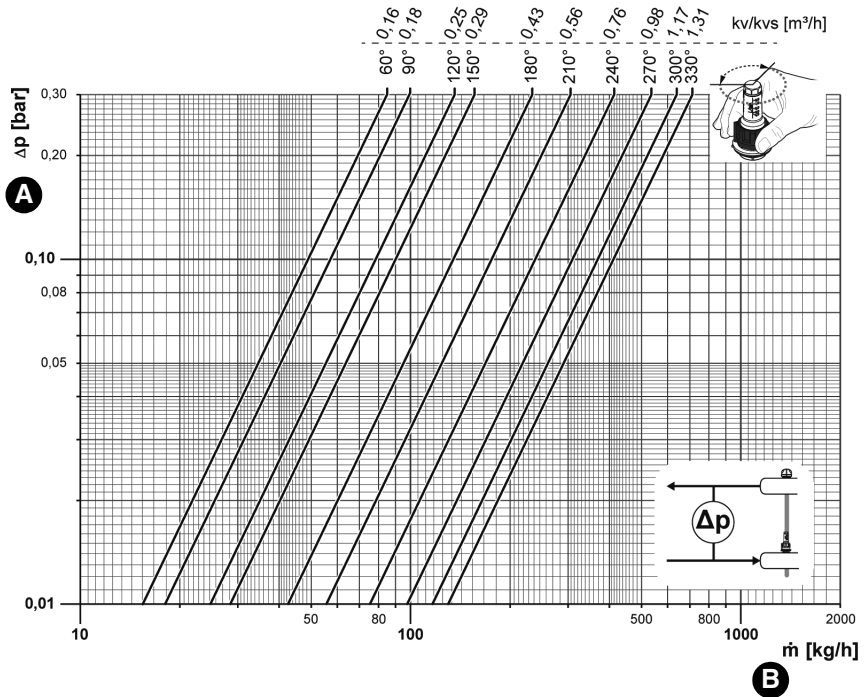


Figura 2: Curve di perdita della pressione a dipendere dalla portata massica e dall'angolo di apertura dei distributori con contatore volumetrico. I diagrammi tengono conto della perdita di pressione presso la valvola di ritorno.

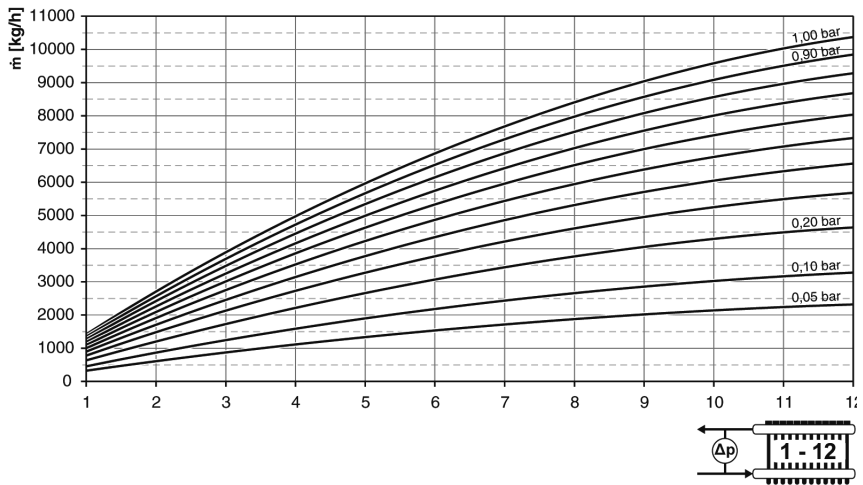


Figura 3: Diagramma perdita di pressione complessiva con contatore volumetrico

5 Montaggio

Il prodotto viene montato in un armadio di distribuzione a scomparsa o a muro oppure direttamente su parete.

⇒ Assicuratevi che l'impianto non sia in pressione.



AVVERTIMENTO

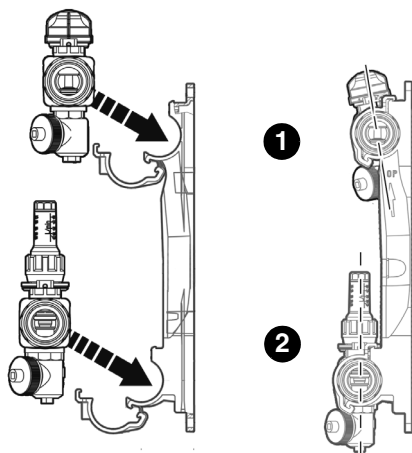
LIQUIDI SCOTTANTI

L'acqua negli impianti di riscaldamento è in forte pressione e può raggiungere temperature di oltre 100 °C.

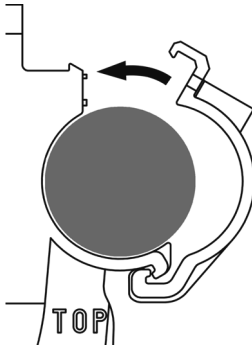
- Assicuratevi che l'acqua di riscaldamento si sia raffreddata prima di montare il prodotto.

La mancata osservanza di queste indicazioni può causare lesioni mortali, gravi o danni materiali.

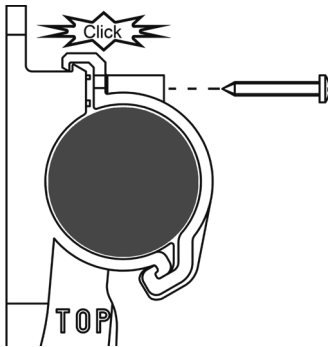
5.1 Montaggio dell'apparecchio



1. Inserite il distributore sul supporto.
 - La linea di distribuzione inferiore è leggermente avanzata (2).
 - Per facilitare il montaggio dei tubi il gruppo di distribuzione superiore (1) si può inclinare leggermente.



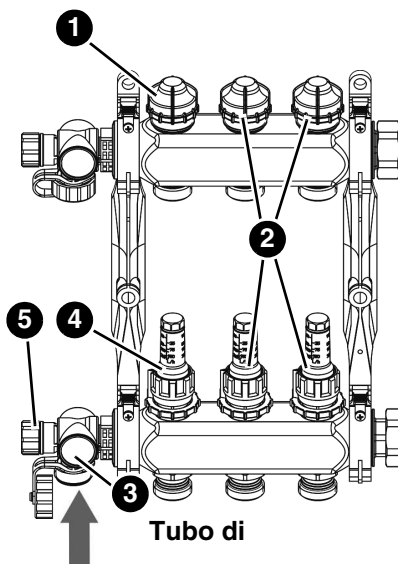
2. Ribaltate l'archetto verso l'alto per farlo incastrare.



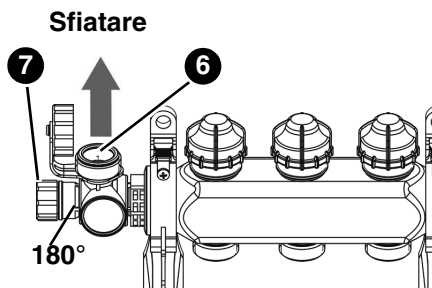
3. Fissate l'archetto con una vite.

6 Messa in funzione

6.1 Messa in funzione del prodotto



1. Collegare il tubo al rubinetto di scarico (3).
2. Aprire il rubinetto di scarico (3) sul mandrino (5) per riempire e sciacquare.
3. Aprire la valvola di ritorno del primo circuito di riscaldamento (1).
4. Aprire la valvola di mandata del primo circuito di riscaldamento (4).
5. Chiudere tutte le altre valvole (2).
6. Riempire e sciacquare il circuito di riscaldamento con max. 5 bar.
7. Aprire completamente la valvola di mandata (4) non appena l'acqua penetra nel circuito di riscaldamento.
8. Richiudere le valvole di mandata e ritorno del circuito di riscaldamento riempito.
9. Ripetere questi passi per tutti gli altri circuiti di riscaldamento.

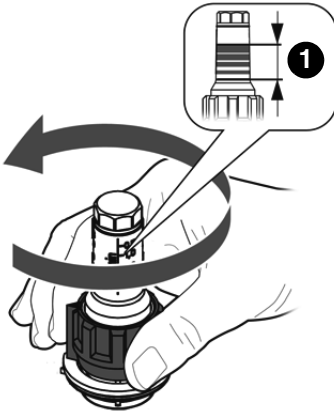


10. Sfiatare l'impianto ruotando l'uscita di 180° presso il rubinetto di scarico (6) e aprire il mandrino (7).

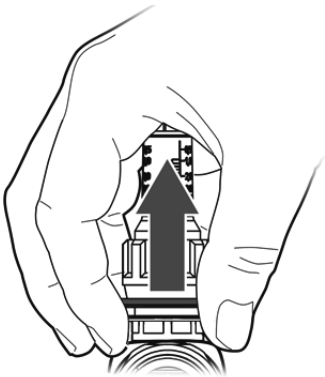
6.2 Eseguire la prova di pressione e il test di funzionamento

1. Applicare all'impianto una pressione di 6 bar per 2 ore.
2. Dopo 2 ore, eseguire una prova di tenuta.
 - La perdita di pressione deve essere inferiore a 0,2 bar.
3. Riempire con acqua l'impianto fino a raggiungere la pressione d'esercizio.

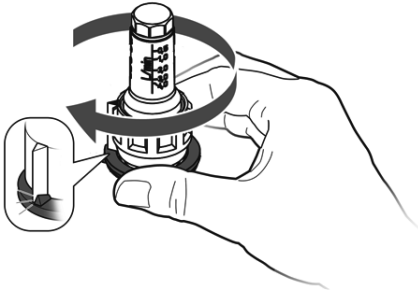
6.3 Impostare le valvole di mandata con il flussometro



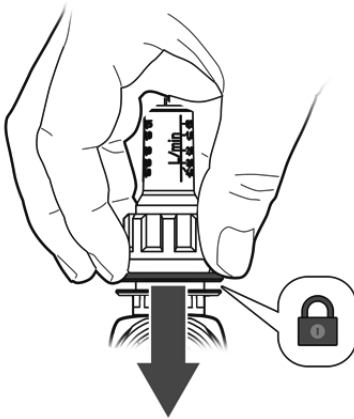
1. Aprire la valvola di mandata con l'anello di regolazione rosso finché sul contatore volumetrico non viene indicato il volume d'acqua calcolato (1).



2. Tirare l'anello di regolazione bianco verso l'alto per sbloccare.



3. Ruotare l'anello di regolazione bianco fino alla battuta della valvola di mandata.



4. Premere l'anello di regolazione bianco verso il basso per bloccare.

7 Manutenzione

Il prodotto non richiede manutenzione.

8 Riparazione guasti

I guasti non riparabili con le misure descritte nel capitolo devono essere riparati dal fornitore.

9 Smontaggio e smaltimento



AVVISO

SMALTIMENTO ERRATO

- Consegnare i rifiuti al riciclaggio di materiali.
- Smaltire i rifiuti dividendoli per varietà.

La mancata osservanza di queste indicazioni può causare danni all'ambiente.

Smaltire il prodotto in osservanza delle disposizioni, norme e prescrizioni di sicurezza vigenti.

1. Smontare il prodotto (si veda il Cap. "Montaggio", in ordine inverso).
2. Smaltire il prodotto a regola d'arte.

Lo smaltimento a regola d'arte e in ottemperanza alle disposizioni vigenti nel paese di utilizzo sono responsabilità dell'utente / proprietario.

10 Rispedizione al fornitore

Prima di rispeditare il prodotto, mettetevi in contatto con noi.

11 Ricambi e accessori

AVVISO

COMPONENTI NON IDONEI

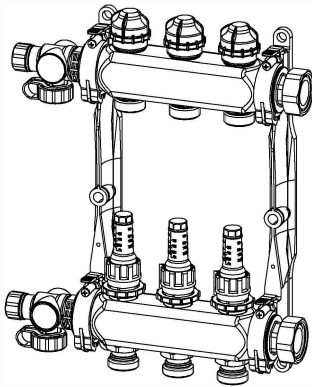
- Utilizzare solo pezzi di ricambio e accessori del produttore.

La mancata osservanza di queste indicazioni può causare danni materiali.



Manual de instruções

ECOLLECTRMV



Manual de instruções
Distribuidor de circuito de aquecimento (aço inoxidável)

Portugues

1 Sobre este manual de instruções

Este manual de instruções descreve o distribuidor de circuito de aquecimento "ECOLLECTRMV" (a seguir designado por "produto"). Este manual de instruções é parte integrante do produto.

- Só pode utilizar o produto após ter lido e compreendido na íntegra o manual de instruções.
- Certifique-se de que o manual de instruções está sempre disponível para todos os trabalhos no e com o produto.
- Faculte o manual de instruções e todos os documentos pertencentes ao mesmo a todos os utilizadores do produto.
- Caso seja da opinião de que o manual de instruções contém erros, incongruências ou falta de clareza, contacte o fabricante antes de utilizar o produto.

Este manual de instruções está protegido por direitos de autor e pode ser utilizado exclusivamente na medida do legalmente permitido. Reservado o direito a alterações.

O fabricante não assume qualquer responsabilidade ou garantia por danos ou danos consequenciais resultantes do incumprimento deste manual de instruções, bem como da inobservância das regras, disposições e normas em vigor no local de utilização do produto.

2 Informações sobre segurança

2.1 Indicações de aviso e classes de perigo

Neste manual de instruções encontram-se indicações de aviso que alertam para potenciais perigos e riscos. Para além das instruções neste manual, têm de ser cumpridas todas as disposições, normas e regras de segurança em vigor no local de utilização do produto. Antes de utilizar o produto, certifique-se de que tem conhecimento de todas as disposições, normas e regras de segurança e que estas serão respeitadas.

As indicações de aviso são identificadas neste manual de instruções com símbolos de aviso e palavras-sinal. As indicações de aviso estão divididas em diferentes classes de perigo, dependendo da gravidade da situação de perigo.



ADVERTÊNCIA

ADVERTÊNCIA alerta para uma possível situação de perigo que, em caso de incumprimento, poderá resultar num acidente grave ou mortal, ou em danos materiais.

AVISO

AVISO alerta para uma possível situação de perigo que, em caso de incumprimento, poderá resultar em danos materiais.

Adicionalmente, são utilizados os seguintes símbolos neste manual de instruções:



Este é um símbolo de aviso geral. Alerta para o perigo de ferimentos e danos materiais. Siga todas as instruções descritas relacionadas com este símbolo de aviso, a fim de evitar acidentes mortais, ferimentos e danos materiais.

2.2 Utilização correta

Este produto foi concebido exclusivamente para a distribuição de produtos em sistemas de aquecimento de superfícies e sistemas de refrigeração em edifícios mediante utilização dos seguintes produtos:

- Água de aquecimento de acordo com a norma VDI 2035
- Mistura de água e glicol com adição máxima de 50 %

Qualquer utilização diferente da acima descrita será considerada incorreta e dará origem a perigos.

Antes da utilização do produto, certifique-se de que o produto é adequado para a utilização por si prevista. Tenha atenção, no mínimo, ao seguinte:

- Todas as disposições, normas e regras de segurança em vigor no local de utilização
- Todos os dados e condições específicos para o produto
- As condições da utilização por si prevista

Para além disso, execute uma avaliação de risco no que respeita à utilização concreta por si prevista de acordo com um método homologado e tome todas as medidas de segurança necessárias de acordo com o respetivo resultado. Tenha em atenção também todas as possíveis consequências de uma instalação ou integração do produto num sistema ou num equipamento.

Ao utilizar o produto, execute todos os trabalhos exclusivamente nas condições especificadas no manual de instruções e na placa de características, bem como nos dados técnicos especificados, e em conformidade com todas as disposições, normas e regras de segurança em vigor no local de trabalho.

2.3 Má utilização previsível

O produto não pode ser aplicado especialmente nos seguintes casos e para os seguintes fins:

- Distribuição de água potável

2.4 Qualificações do pessoal

Os trabalhos no e com este produto só podem ser executados por técnicos qualificados que conheçam e compreendam o conteúdo deste manual de instruções e de todos os documentos pertencentes ao produto.

Os técnicos têm de estar em condições de, com base na respetiva formação técnica, conhecimentos e experiência, prever e detetar eventuais perigos que possam ocorrer ao utilizar o produto.

Os técnicos têm de estar familiarizados com todas as disposições, normas e regras de segurança aplicáveis a ter em consideração durante os trabalhos no e com o produto.

2.5 Equipamento de segurança individual

Use sempre o equipamento de proteção individual necessário. Durante os trabalhos no e com o produto, tenha também sempre em consideração que podem ocorrer perigos no local de trabalho que não são diretamente originados pelo produto.

2.6 Alterações no produto

Execute no e com o produto apenas os trabalhos descritos neste manual de instruções. Não realize quaisquer alterações que não estejam descritas neste manual de instruções.

3 Transporte e armazenamento

O produto pode ser danificado pelo transporte ou armazenamento inadequado.

AVISO

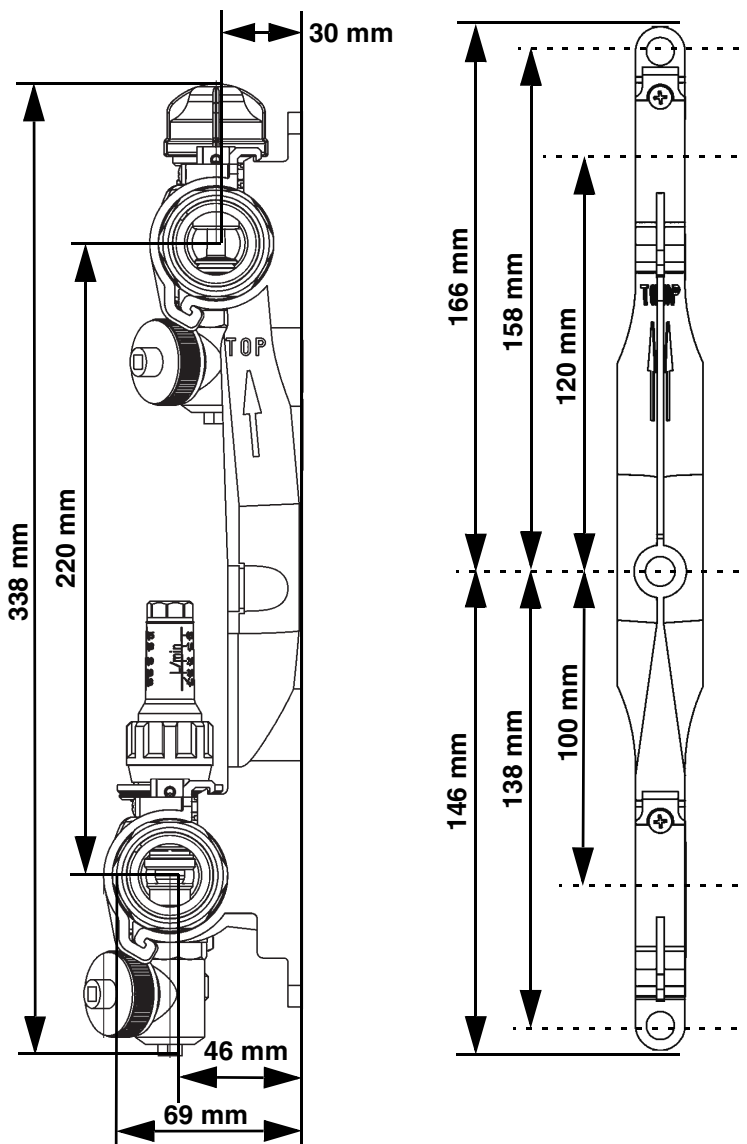
MANUSEAMENTO INADEQUADO

- Certifique-se de que, durante o transporte e o armazenamento do produto, são respeitadas as condições ambientais especificadas.
- Utilize a embalagem original para o transporte.
- Armazene o produto apenas num local seco e limpo.
- Certifique-se de que, durante o transporte e o armazenamento, o produto está protegido contra impactos.

O não cumprimento destas instruções pode resultar em danos materiais.

4 Descrição do produto

4.1 Dimensões



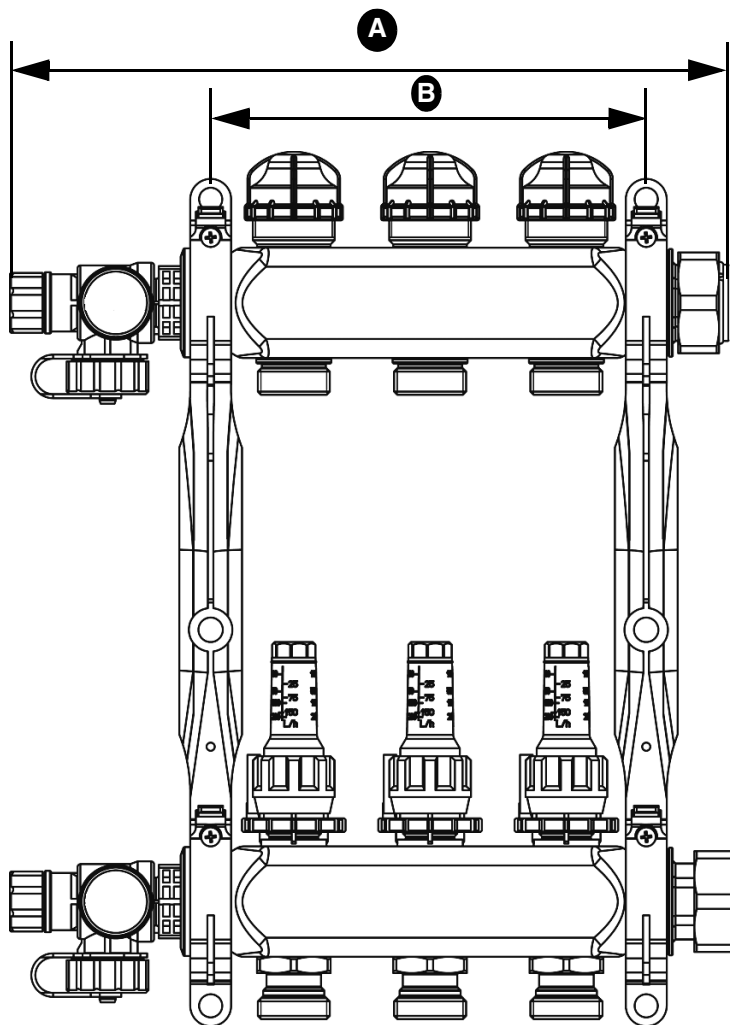


Figura 1: Distâncias suporte em mm

Circuito de aquecimento	2	3	4	5	6	7	8	9	10	11	12
Distância A	214	264	314	364	414	464	514	564	614	654	714
Distância B	109	159	209	259	309	359	409	459	509	549	609

4.2 Dados técnicos

Parâmetro	Valor
Conexão principal	G1 com porca de capa
Conexão de circuito de aquecimento	G ³ / ₄ eurocone
Temperatura e pressão de serviço	Máx. 90 °C a 3 bar Máx. 80 °C a 4 bar Máx. 70 °C a 5 bar Máx. 60 °C a 6 bar
Coeficiente de fluxo kvs válvula de avanço/retorno	1,31 m ³ /h
Tamanhos disponíveis	2-12 circuitos de aquecimento

4.3 Diagramas

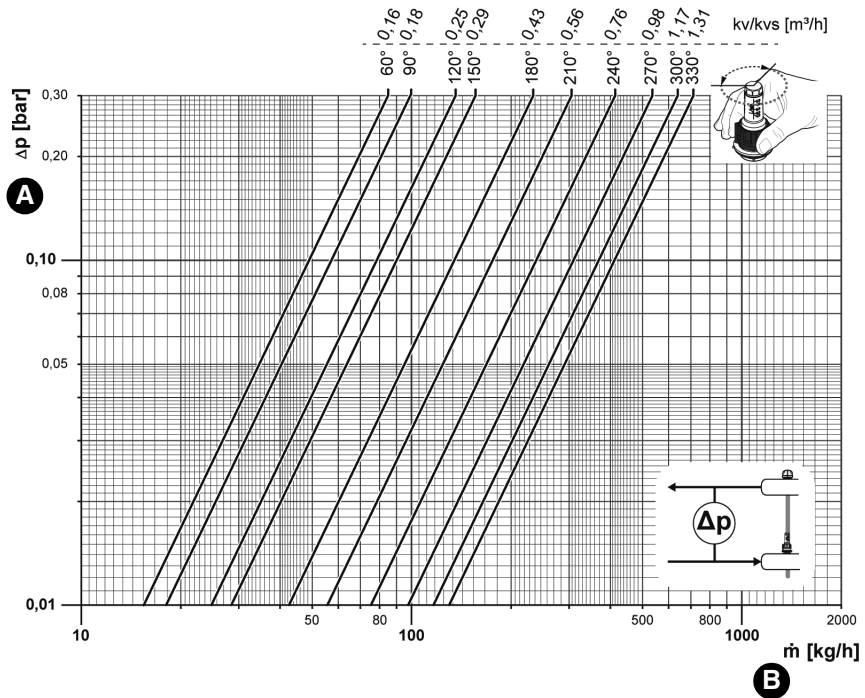


Figura 2: Curvas de perda de pressão dependentes do fluxo de massa e do ângulo de abertura em distribuidores de circuitos de aquecimento com fluxímetro. Perda de pressão na válvula de retorno considerada

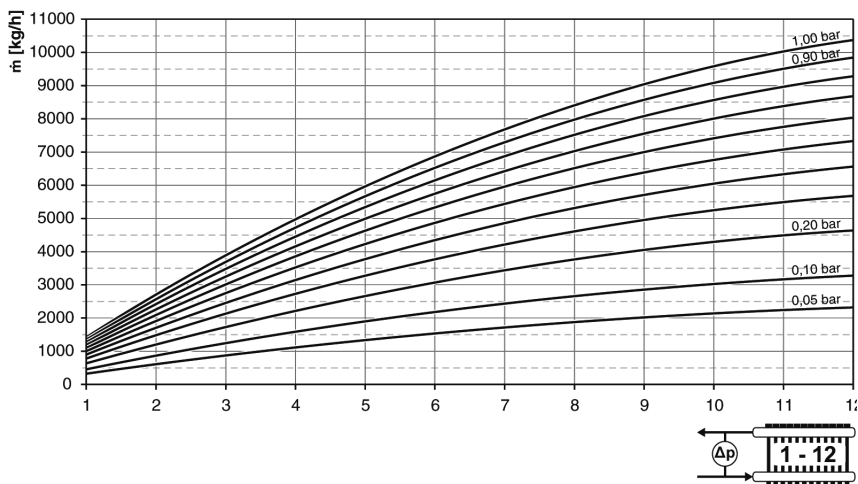


Figura 3: Diagrama perda de pressão total com fluxímetro

5 Montagem

O produto é montado num armário de distribuição, à superfície ou embutido, na parede.

⇒ Certifique-se de que o equipamento está despressurizado.



ADVERTÊNCIA

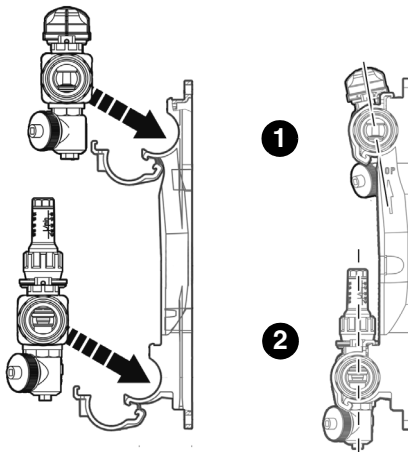
LÍQUIDO QUENTE

A água em instalações de aquecimento está sob uma elevada pressão e pode atingir temperaturas superiores a 100 °C.

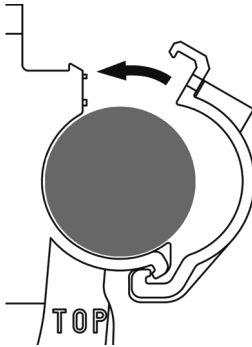
- Certifique-se de que a água de aquecimento arrefeceu antes de montar o produto.

O não cumprimento desta instrução pode resultar em morte, ferimentos graves ou danos materiais.

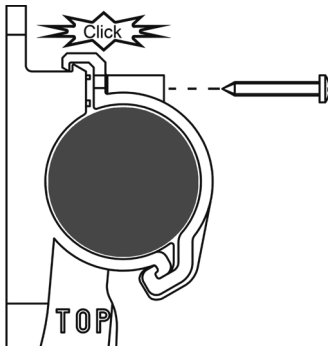
5.1 Montar o produto



1. Coloque o distribuidor no suporte.
 - A linha de distribuição inferior está ligeiramente a montante (2).
 - O distribuidor superior (1) pode ser ligeiramente inclinado para facilitar a montagem do tubo.



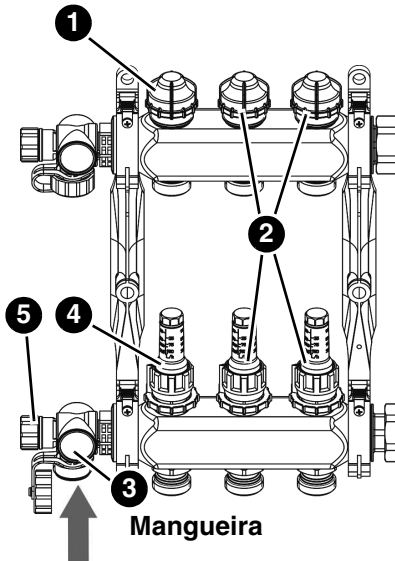
2. Vire o aro para cima e encaixe-o.



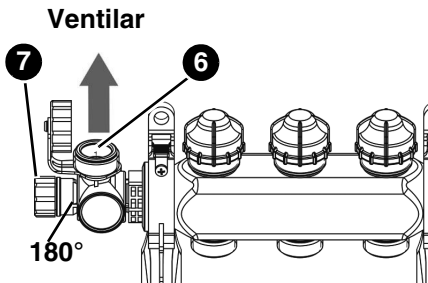
3. Fixe o aro com um parafuso.

6 Colocação em funcionamento

6.1 Colocar o produto em funcionamento



1. Conecte uma mangueira à torneira de drenagem (3).
2. Abra a torneira de drenagem (3) no fuso (5) para encher e lavar.
3. Abra a válvula de retorno do primeiro circuito de aquecimento (1).
4. Abra a válvula de avanço do primeiro circuito de aquecimento (4) minimamente.
5. Feche todas as outras válvulas (2).
6. Encha e lave o circuito de aquecimento com um máximo de 5 bar.
7. Abra completamente a válvula de avanço (4) assim que entrar água no circuito de aquecimento.
8. Feche a válvula de avanço e a válvula de retorno do circuito de aquecimento cheio.
9. Repita os passos para cada circuito de aquecimento.

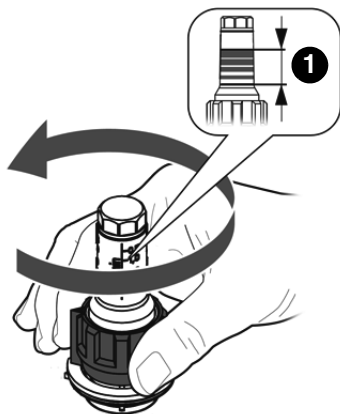


10. Ventile o equipamento rodando a saída em 180° na torneira de drenagem (6) e abra o fuso (7).

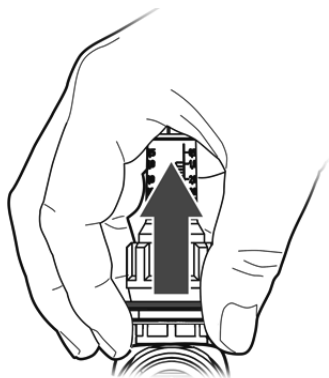
6.2 Executar ensaio de pressão e teste de funcionamento

1. Aplique 6 bar de pressão no equipamento por duas horas.
2. Após duas horas, execute um teste de fugas.
 - A queda de pressão pode ser de 0,2 bar, no máximo.
3. Encha o equipamento com água até a pressão de operação ser atingida.

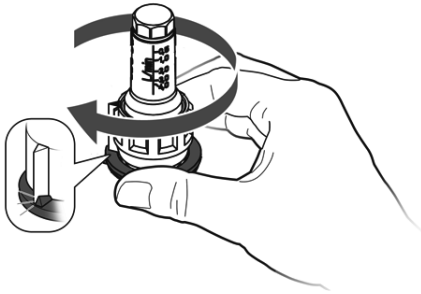
6.3 Ajustar as válvulas de avanço com fluxímetro



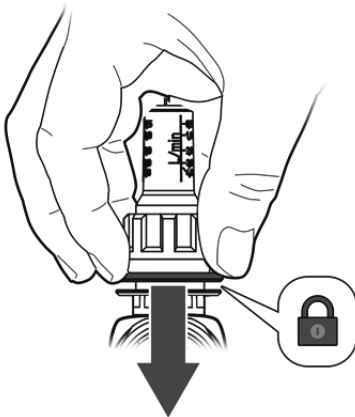
1. Abra a válvula de avanço no anel de ajuste vermelho até que a quantidade de água calculada (1) seja exibida no fluxímetro.



2. Puxe o anel de ajuste branco para cima para desbloquear.



3. Rode o anel de ajuste branco até o encosto da válvula de avanço.



4. Pressione o anel de ajuste branco para baixo para bloquear.

7 Manutenção

O produto não requer manutenção.

8 Eliminação de falhas/avarias

Falhas/avarias que não possam ser eliminadas através das medidas descritas no capítulo, só podem ser eliminadas pelo fabricante.

9 Desativação e eliminação



AVISO

ELIMINAÇÃO INCORRETA

- Providencie a reciclagem dos resíduos.
- Elimine os resíduos seletivamente.

O não cumprimento destas instruções pode resultar em danos materiais.

Elimine o produto de acordo com as disposições legais, normas e regras de segurança aplicáveis.

1. Desmonte o produto (ver capítulo "Montagem") na sequência inversa.
2. Elimine o produto corretamente.

As disposições técnicas e nacionais no local de utilização para a eliminação correspondente são da responsabilidade da empresa exploradora.

10 Devolução

Antes de devolver o produto, tem de entrar em contacto connosco.

11 Peças sobresselentes e acessórios

AVISO

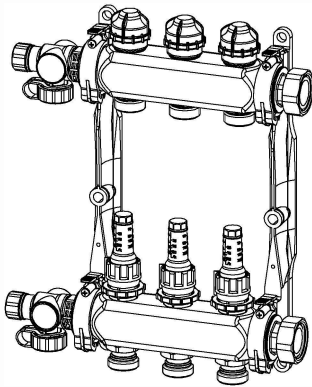
PEÇA INAPROPRIADA

- Utilize exclusivamente peças sobresselentes e acessórios originais do fabricante.

O não cumprimento desta instrução pode resultar em danos materiais.

Upute za uporabu

ECOLLECTRMV



Upute za uporabu
Razdjelnik toplinskog kruga (nehrđajući čelik)

hrvatski

1 O ovim Uputama za uporabu

Ove Upute za uporabu opisuju razdjelnik kruga grijanja „ECOLLECTRMV“ (u nastavku se navodi i kao „proizvod“). Ove Upute za uporabu dio su opreme proizvoda.

- Proizvod smijete početi koristiti tek nakon što pročitate kompletne Upute za uporabu i ako ih jasno razumijete.
- Pobrinite se da Upute za uporabu uvijek budu dostupne za sve radove na proizvodu i s proizvodom.
- Upute za uporabu i cjelokupnu dokumentaciju koja pripada proizvodu predajte svim korisnicima proizvoda.
- Smatrate li da Upute za uporabu sadrže greške, proturječne podatke ili nejasnoće, prije uporabe proizvoda obratite se proizvođaču.

Ove Upute za uporabu zaštićene su autorskim pravima i smiju se koristiti isključivo u okviru propisa. Pridržano je pravo na promjene.

Proizvođač neće snositi odgovornost niti daje ikakvo jamstvo za štete i posljedične štete nastale zbog zanemarivanja ovih Uputa za uporabu te zanemarivanja propisa, odredbi i normi.

2 Informacije o sigurnosti

2.1 Upozorenja i klase opasnosti

U ovim Uputama za uporabu navode se upozorenja koja ukazuju na potencijalne opasnosti i rizike. Uz upute iz ovih Uputa za uporabu na svim mjestima primjene proizvoda morate slijediti aktualne odredbe, norme i sigurnosne propise. Prije uporabe proizvoda pobrinite se da se upoznate sa svim odredbama, normama i sigurnosnim propisima te da ih slijedite.

Upozorenja su označena u ovim Uputama za uporabu sa simbolima upozorenja i signalnim riječima. Ovisno o ozbiljnosti opasne situacije upozorenja se dijele na različite klase opasnosti.



UPOZORENJE

UPOZORENJE ukazuje na moguću opasnu situaciju, koja u slučaju zanemarivanja može dovesti do teške ili smrtonosne nezgode ili materijalnu štetu.

NAPOMENA

NAPOMENA ukazuje na moguću opasnu situaciju, koja kod nepridržavanja može dovesti do materijalne štete.

Dodatno se u ovim Uputama za uporabu koriste sljedeći simboli:



Ovo je opći simbol upozorenja. On ukazuje na opasnost od ozljeda i materijalne štete. Slijedite sve upute u povezanosti s ovim simbolom upozorenja kako biste izbjegli nezgode sa smrtonosnim posljedicama, ozljedama i materijalnom štetom.

2.2 Uporaba u skladu s namjenom

Ovaj proizvod prikladan je isključivo za raspodjelu medija u sustavima površinskog grijanja i hlađenja u zgradama pri uporabi sljedećih medija:

- Voda za grijanje prema VDI 2035
- Mješavine vode i glikola s najviše 50 % smjese

Drugačija uporaba nije pravilna i uzrokuje opasnosti.

Prije uporabe proizvoda uvjerite se da proizvod bude prikladan za predviđenu uporabu. Pritom uvažite sljedeće minimalne zahtjeve:

- Sve odredbe, norme i sigurnosni propisi koji vrijede na mjestu primjene
- Svi uvjeti i podaci navedeni za proizvod
- Uvjeti primjena koje ste predvidjeli

Osim toga, izvršite procjenu rizika u povezanosti s konkretnom primjenom koju ste predvidjeli u skladu s definiranim postupkom i sukladno rezultatu poduzmite sve sigurnosne mjere. Pritom uzmite u obzir i moguće posljedice ugradnje ili integracije proizvoda u sustav ili postrojenje.

Pri uporabi proizvoda izvršite sve radove, uključujući uvjete navedene u Uputama za uporabu i na označnoj pločici te u okviru navedenih tehničkih podataka i u skladu sa svim odredbama, normama i sigurnosnim propisima koji su na snazi na mjestu primjene.

2.3 Predvidljiva pogrešna uporaba

Proizvod se pogotovo ne smije koristiti u sljedećim slučajevima i u sljedeće svrhe:

- Raspodjela pitke vode

2.4 Kvalifikacija osoblja

Radove na i s ovim proizvodom smije poduzimati samo stručno osoblje, koje poznaje i razumije sadržaj ovih Uputa za uporabu i cjelokupne dokumentacije proizvoda.

Stručno osoblje mora na temelju njegovih stručnih kvalifikacija, znanja i iskustava biti u stanju predvidjeti i prepoznati moguće opasnosti koje mogu nastati primjenom proizvoda.

Stručno osoblje mora jako dobro poznavati sve aktualne odredbe, norme i sigurnosne napomene koje treba uzeti obzir pri radu na proizvodu ili s proizvodom.

2.5 Osobna zaštitna oprema

Uvijek koristite potrebnu osobnu zaštitnu opremu. Pri obavljanju radova na i s proizvodom imajte na umu i to da se na mjestu primjene mogu pojaviti opasnosti koje nisu izravno povezane s proizvodom.

2.6 Promjene na proizvodu

Na proizvodu i s proizvodom izvršite isključivo one radove koji su opisani u ovim Uputama za uporabu. Nemojte poduzimati nikakve promjene koje su opisane u ovim Uputama za uporabu.

3 Transport i skladištenje

Proizvod može biti oštećen nepravilnim transportom i skladištenjem.

NAPOMENA

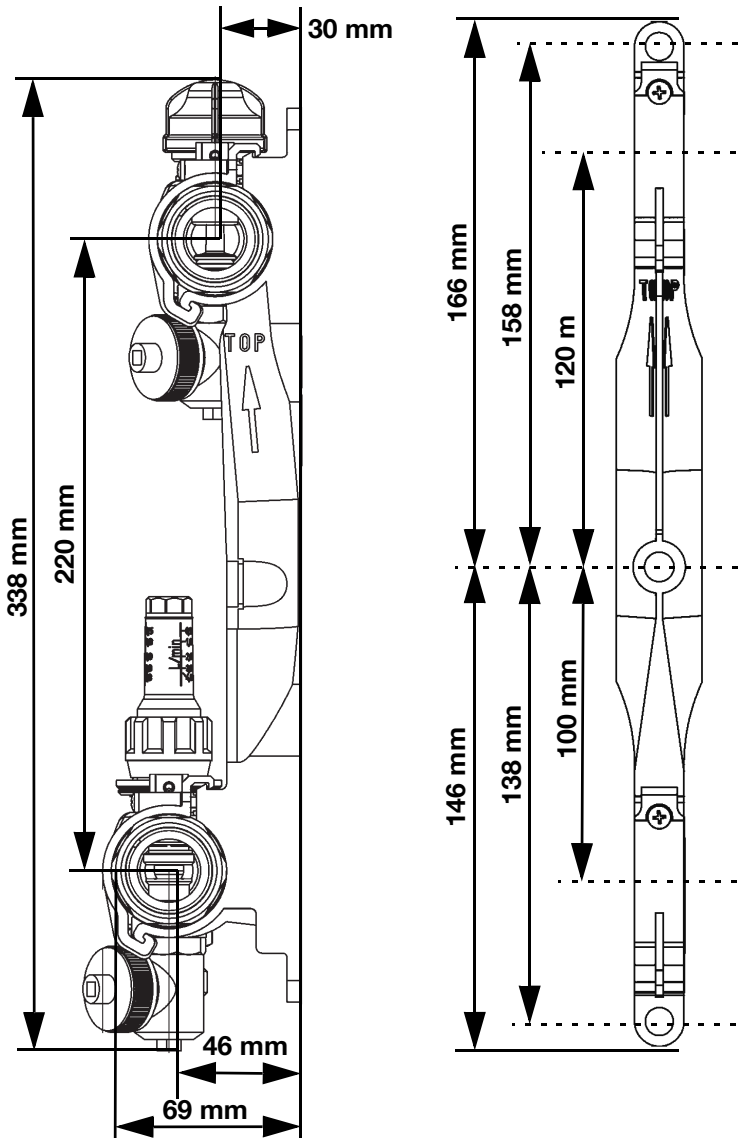
NEPRAVILNO RUKOVANJE

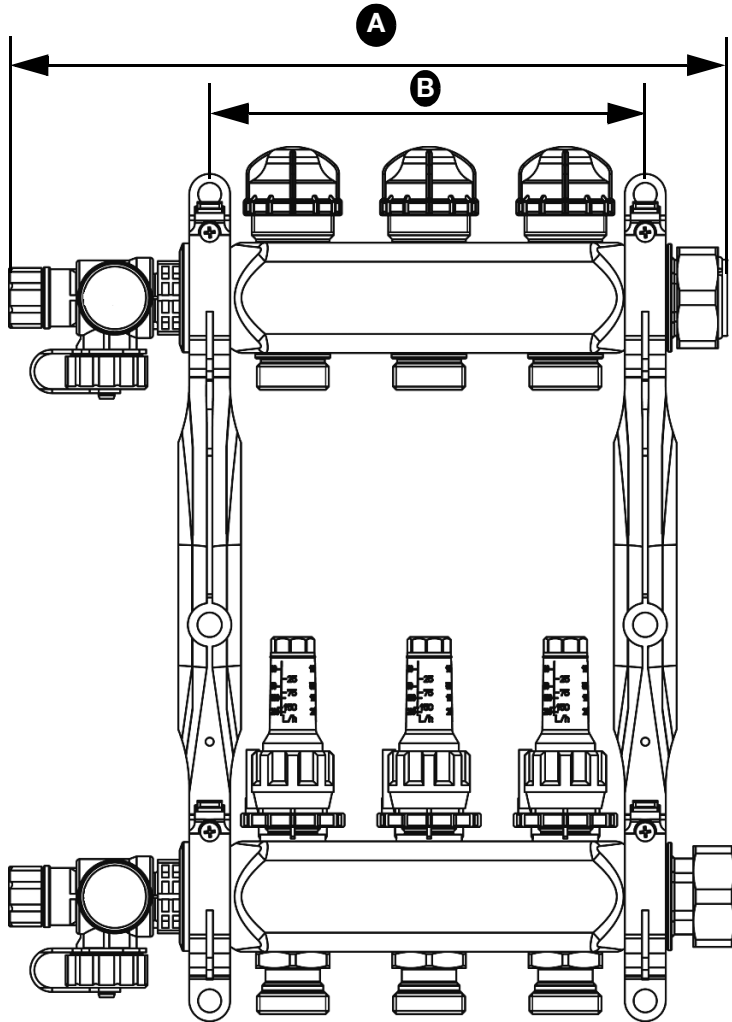
- Pobrinite se da se tijekom transporta i skladištenja proizvoda pridržavate okolnih uvjeta.
- Za transport koristite originalnu ambalažu.
- Proizvod uskladištite u suhom, čistom okruženju.
- Pobrinite se da proizvod kod transporta i skladištenja bude zaštićen od udara.

Zanemarivanje ovih uputa može dovesti do materijalne štete.

4 Opis proizvoda

4.1 Izmjere





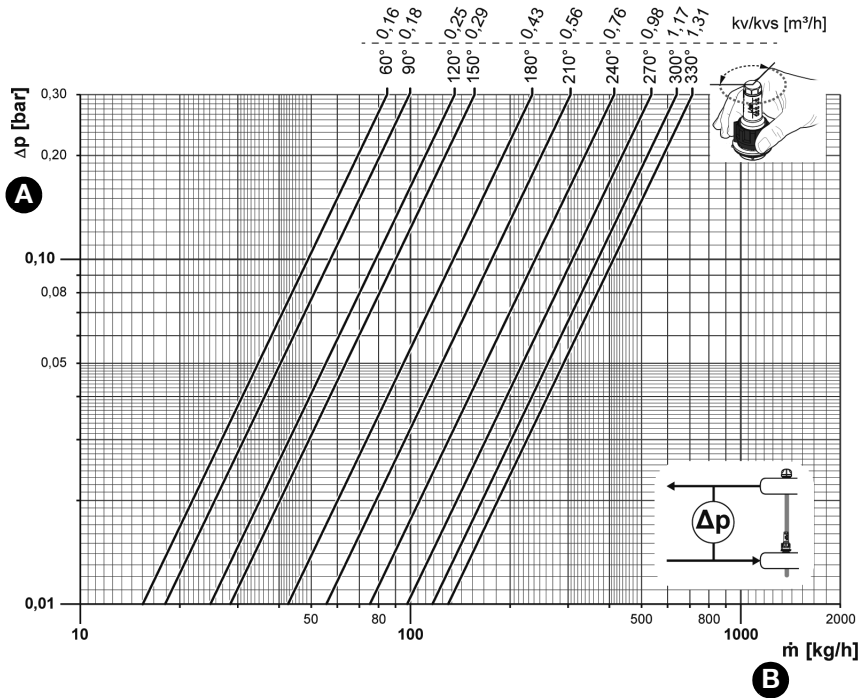
Slika 1: Razmaci držača u mm

Toplinski krug	2	3	4	5	6	7	8	9	10	11	12
Razmak A	214	264	314	364	414	464	514	564	614	654	714
Razmak B	109	159	209	259	309	359	409	459	509	549	609

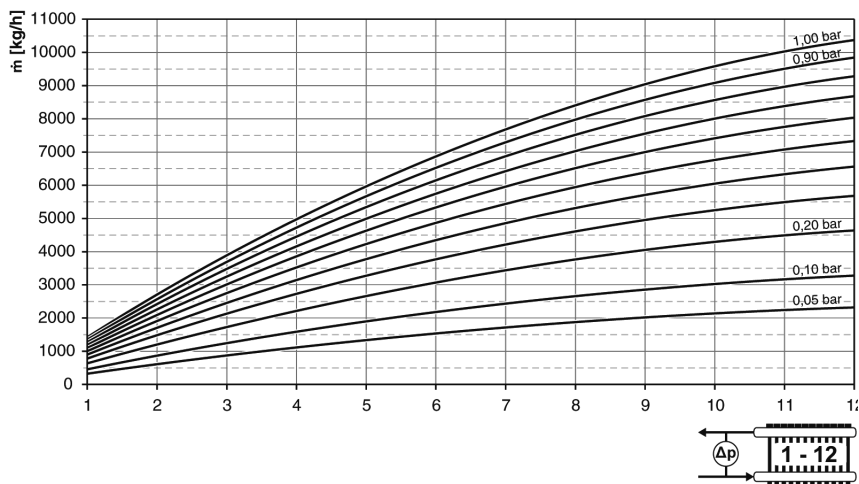
4.2 Tehnički podaci

Parametar	Vrijednost
Glavni priključak	G1 s preturnom maticom
Priključak kruga grijanja	G ³ / ₄ Eurokonus
Radna temperatura i tlak	Maks. 90 °C na 3 bar Maks. 80 °C na 4 bar Maks. 70 °C na 5 bar Maks. 60 °C na 6 bar
kvs-vrijednost ventila dovoda/ odvoda	1,31 m ³ /h
Isporučive veličine	2-12 grijaćih krugova

4.3 Dijagrami



Slika 2: Krivulje gubitka tlaka ovisno o masenom protoku i kutu otvora kod razdjelnika kruga grijanja s mjeracem protoka. Uzet je u obzir gubitak tlaka na ventilu odvoda



Slika 3: Dijagram ukupnog gubitka tlaka s mjerачem protoka

5 Montaža

Proizvod se montira u razdjelnom ormaru, nadžbukno ili podžbukno na zidu.

⇒ Uvjerite se da sustav nije pod tlakom.



UPOZORENJE

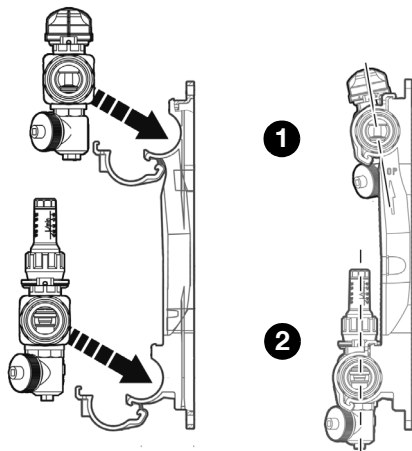
VRUĆA TEKUĆINA

Voda u sustavima za grijanje je pod visokim tlakom i može postići temperature preko 100 °C.

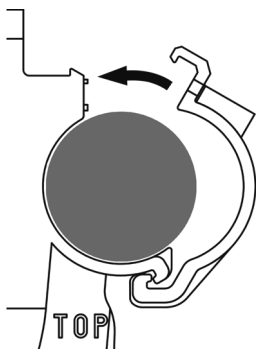
- Prije montaže proizvoda, pobrinite se da voda za grijanje bude rashlađena.

Zanemarivanje ovih uputa može dovesti do smrti, teških ozljeda ili materijalne štete.

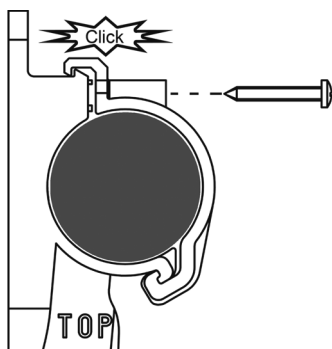
5.1 Montaža proizvoda



1. Stavite razdjelnik u držač.
 - Donji ogranak razdjelnika je smješten malo ispred (2).
 - Za jednostavniju montažu cijevi gornji razdjelnik (1) može biti malo nagnut.



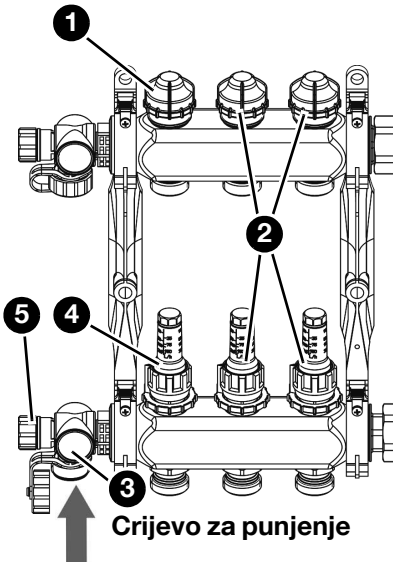
2. Otklopite polugu prema gore i uglavite je.



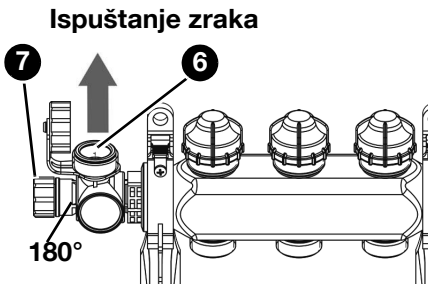
3. Učvrstite polugu vijkom.

6 Puštanje u pogon

6.1 Stavljanje proizvoda u pogon



1. Priključite crijevo na slavinu za pražnjenje (3).
2. Otvorite slavinu za pražnjenje (3) na vretenu (5) do punjenja i ispiranja.
3. Otvorite nepovratni ventil prvog kruga grijanja (1).
4. Minimalno otvorite ventil dovoda (4) prvog kruga grijanja.
5. Zatvorite sve druge ventile (2).
6. Napunite i isperite krug grijanja do maksimalno 5 bar.
7. Do kraja otvorite ventil dovoda (4) čim voda bude utjecala u krug grijanja.
8. Zatvorite dovod i odvod napunjenog kruga grijanja.
9. Ponovite korake za svaki sljedeći krug grijanja.

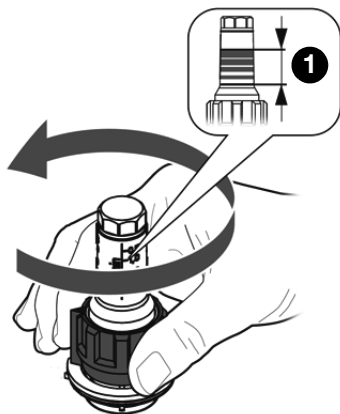


10. Odzračite sustav okretanjem izlaza za 180° na slavini za pražnjenje (6) i otvorite vretenu (7).

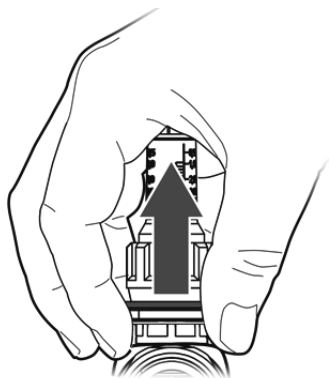
6.2 Testiranje tlaka i funkcije

1. Sustav stavite pod tlak na dva sata sa 6 bara.
2. Nakon dva sata izvršite provjeru propuštanja.
 - Tlak smije pasti najviše 0,2 bar.
3. Sustav punite vodom do dostizanja radnog tlaka.

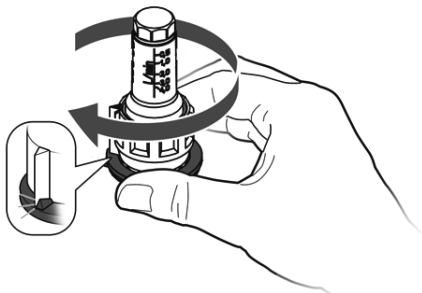
6.3 Namještanje ventila dovoda s mjerućem protoka



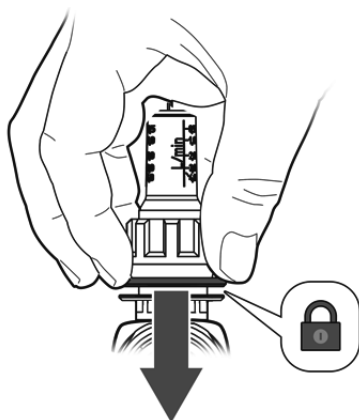
1. Otvorite ventil dovoda na crvenom prstenu za namještanje toliko da bude prikazana dostignuta količina vode (1) na mjeruću protoka.



2. Povucite bijeli prsten za namještanje prema gore radi odblokiranja.



3. Okrenite bijeli prsten za namještanje do graničnika ventila dovoda.



4. Pritisnite bijeli prsten za prilagođavanje prema dolje radi blokade.

7 Održavanje

Proizvod ne zahtijeva održavanje.

8 Uklanjanje smetnje

Smetnje koje se ne mogu ukloniti mjerama opisanim u poglavlju smije otkloniti samo proizvođač.

9 Stavljanje izvan pogona i zbrinjavanje



NAPOMENA

POGREŠNO ZBRINJAVANJE

- Otpad predajte na reciklažu materijala.
- Zbrinite otpad po sorti.

Zanemarivanje ovih uputa može dovesti do kontaminacije okoliša.

Zbrinite proizvod sukladno valjanim odredbama, normama i sigurnosnim propisima.

1. Demontirajte proizvod (vidjeti poglavlje "Montaža" obrnutim redom).
2. Zbrinite proizvod na stručan način.

Stručno zbrinjavanje sukladno lokalnim odredbama za mjesto primjene odgovornost je vlasnika uređaja.

10 Povrat

Prije povrata vašeg proizvoda morate stupiti u kontakt s nama.

11 Zamjenski dijelovi i pribor

NAPOMENA

NEPRIKLADNI DIJELOVI

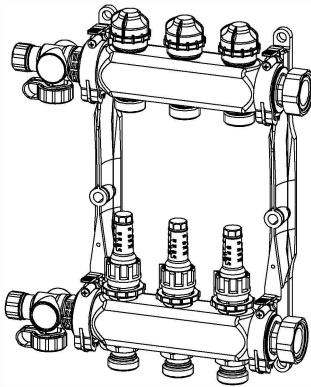
- Upotrijebite samo originalne zamjenske i dodatne dijelove proizvođača.

Zanemarivanje ove upute može dovesti do materijalne štete.



Navodila za uporabo

ECOLLECTRMV



1 O teh navodilih za uporabo

Ta navodila za uporabo opisujejo razdelilnik ogrevalnega kroga »ECOLLECTRMV« (v nadaljevanju tudi »Izdelek«). Ta navodila za uporabo so del izdelka.

- Izdelek lahko uporabljate šele, ko ste v celoti prebrali in razumeli navodila za uporabo.
- Zagotovite, da so navodila za uporabo vedno na voljo za vsa dela na in z izdelkom.
- Vsem drugim uporabnikom izdelka posredujte navodila za uporabo in vso izdelku pripadajočo dokumentacijo.
- Če mislite, da navodila za uporabo vsebujejo napake, nasprotja ali nejasnosti, se pred uporabo izdelka obrnite na proizvajalca.

Ta navodila za uporabo so zaščitena z avtorskimi pravicami in so lahko uporabljena izključno v pravno dovoljenem okvirju. Pridržujemo si pravico do sprememb.

Za poškodbe in posledično škodo, ki nastane zaradi neupoštevanja teh navodil za uporabo ter neupoštevanja na mestu uporabe izdelka veljavnih predpisov, določil in standardov, proizvajalec ne prevzema nobene odgovornosti ali jamstva.

2 Informacije o varnosti

2.1 Opozorilni znaki in razredi nevarnosti

V teh navodilih za uporabo najdete opozorilne znake, ki opozarjajo na možne nevarnosti in tveganja. Poleg navodil v teh navodilih za uporabo je treba upoštevati vse predpise, standarde in varnostne predpise, veljavne na mestu uporabe izdelka. Pred uporabo izdelka se prepričajte, da so vam znana vsa določila, standardi in varnostni predpisi in da jih upoštevate.

Opozorila je v teh navodilih za uporabo potrebno označiti z opozorilnimi simboli in signalnimi besedami. Odvisno od težavnosti nevarne situacije so opozorilni simboli razdeljeni v različne razrede nevarnosti.



OPOZORILO

OPOZORILO opozarja na možno nevarno situacijo, ki lahko zaradi neupoštevanja privede do težje ali smrtne nesreče ali materialne škode.

NAPOTEK

NAPOTEK opozarja na možno nevarno situacijo, ki lahko zaradi neupoštevanja privede do materialne škode.

Poleg tega v teh navodilih za uporabo uporabljamo določene simbole:



To je splošni opozorilni simbol. Označuje nevarnost pred poškodbami in materialno škodo. Upoštevajte vse skupaj s tem opozorilnim simbolom opisane napotke, da se izognete nesrečam s smrtnim izidom, poškodbam in materialni škodi.

2.2 Uporaba v skladu z določili

Ta izdelek je primeren izključno za distribucijo medijev za talno gretje in hladilne sisteme v zgradbah pri uporabi naslednjih medijev:

- Voda za ogrevanje po standardu VDI 2035
- Mešanica vode in glikola z največ 50 % dodatka

Drugačna uporaba ni v skladu z določili in lahko povzroči nevarnosti.

Pred uporabo izdelka zagotovite, da je primeren za predviden način uporabe. Pri tem upoštevajte najmanj naslednje:

- vse veljavne predpise, standarde in varnostne predpise na mestu uporabe izdelka
- vse za izdelek določene pogoje in podatke
- pogoje za predviden način uporabe

Poleg tega opravite ocenjevanje tveganja glede konkretne predvidene uporabe v skladu s priznanim postopkom in glede na rezultat izvedite ustrezne varnostne ukrepe. Pri tem upoštevajte tudi možne posledice vgradnje ali integracije izdelka v sistem ali v napravo.

Pri uporabi izdelka vsa dela opravljajte izključno pod v navodilih za uporabo in na tipski ploščici določenimi pogoji in v okviru določenih tehničnih podatkov ter v skladu z vsemi veljavnimi določili, standardi in varnostnimi predpisi, veljavnimi na mestu uporabe.

2.3 Predvidljiva napačna uporaba

Izdelka zlasti v naslednjih primerih in v naslednje namene ni dovoljeno uporabljati:

- Distribucija pitne vode

2.4 Kvalificiranost osebja

Dela na in s tem izdelkom smejo opravljati samo strokovnjaki, ki poznajo in razumejo vsebino teh navodil za uporabo in celotne dokumentacije, ki pripada izdelku.

Strokovnjaki morajo biti na podlagi svoje usposobljenosti, znanja in izkušenj sposobni predvideti možne nevarnosti in prepoznati tiste, do katerih lahko pride med uporabo izdelka.

Strokovnjaki morajo poznati vse veljavne predpise, standarde in varnostne predpise, ki jih je treba upoštevati pri delu na in s tem izdelkom.

2.5 Osebna varovalna oprema

Vedno uporabljajte zahtevano osebno varovalno opremo. Pri delih na in z izdelkom upoštevajte tudi, da na mestu uporabe lahko nastopijo nevarnosti, ki ne izhajajo neposredno iz izdelka.

2.6 Spreminjanje izdelka

Na in z izdelkom izvajajte izključno takšna dela, ki so opisana v teh navodilih za uporabo. Ne izvajajte nobenih sprememb, ki niso opisane v teh navodilih za uporabo.

3 Transport in skladiščenje

Izdelek se lahko zaradi nepravilnega transporta in shranjevanja poškoduje.

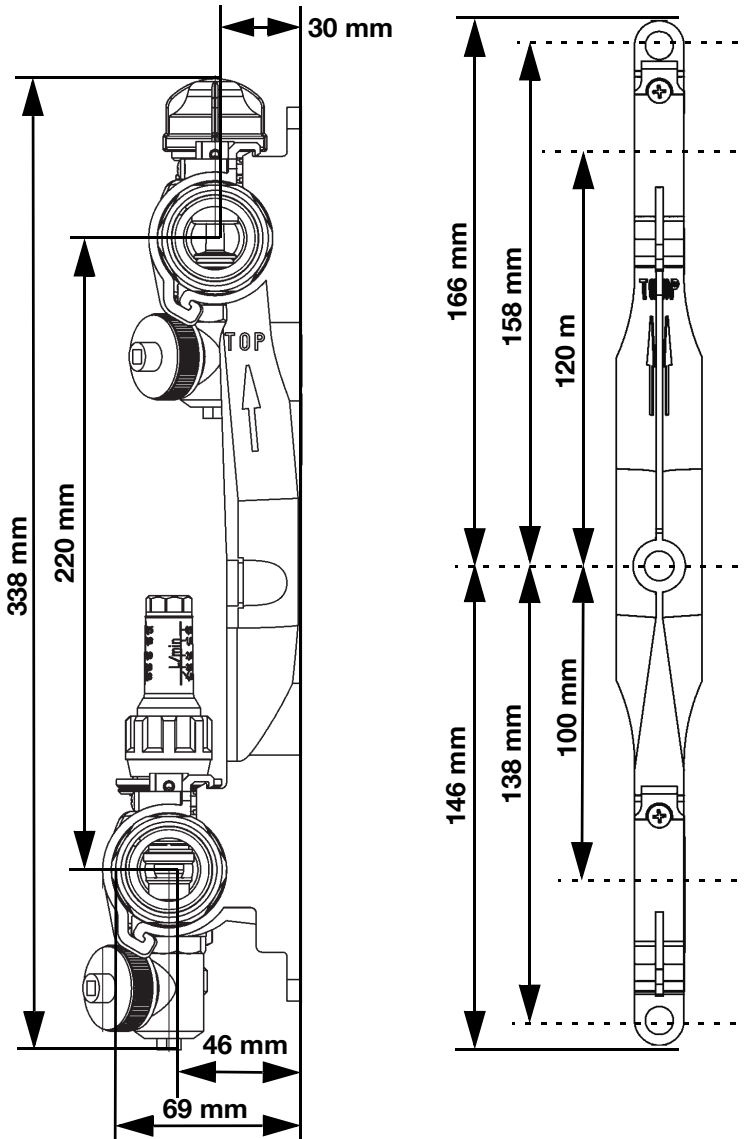
NAPOTEK**NEUSTREZNO ROKOVANJE**

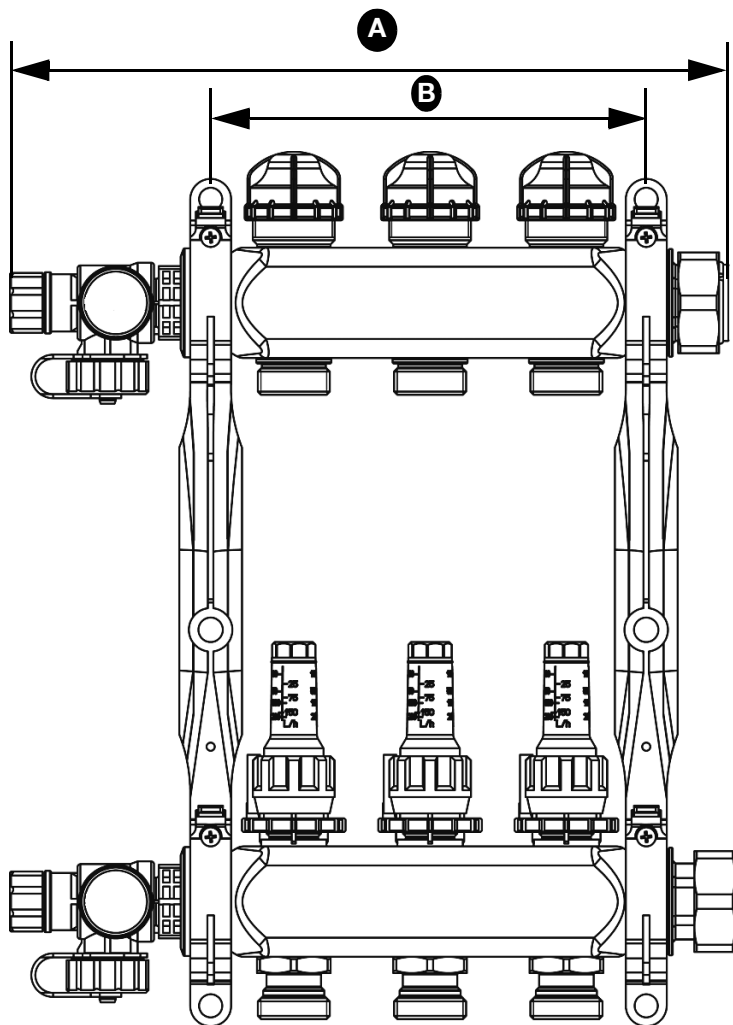
- Prepričajte se, da so bili med transportom in skladiščenjem izdelka upoštevani določeni okoljski pogoji.
- Za transportiranje uporabljajte originalno embalažo.
- Izdelek skladiščite samo v suhem in čistem okolju.
- Prepričajte se, da je izdelek pri transportu in skladiščenju zaščiten pred udarci.

Zaradi neupoštevanja teh navodil lahko pride do materialne škode.

4 Opis izdelka

4.1 Mere





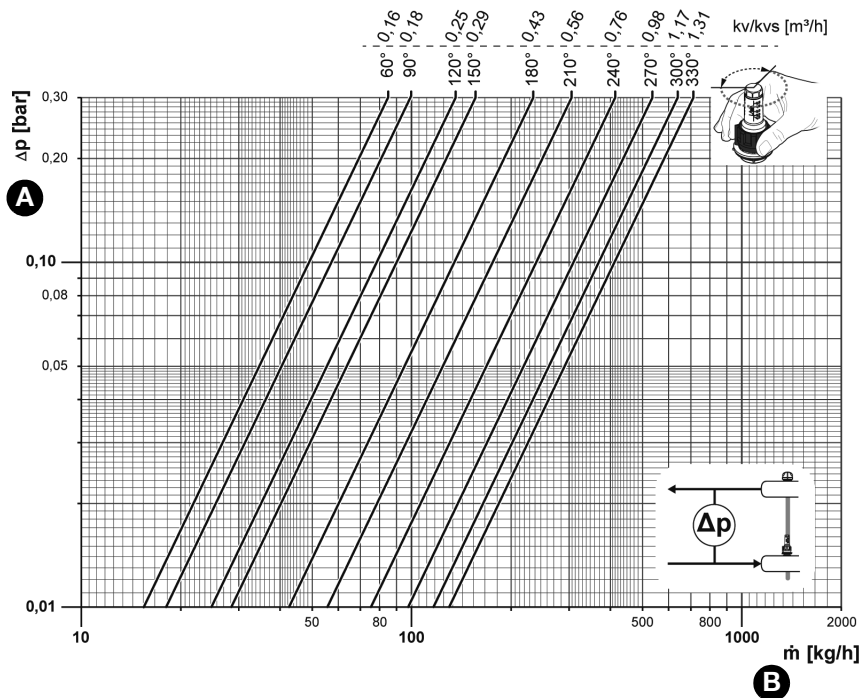
Slika 1: Razdalje držal v mm

Ogrevalni krog	2	3	4	5	6	7	8	9	10	11	12
Razdalja A	214	264	314	364	414	464	514	564	614	654	714
Razdalja B	109	159	209	259	309	359	409	459	509	549	609

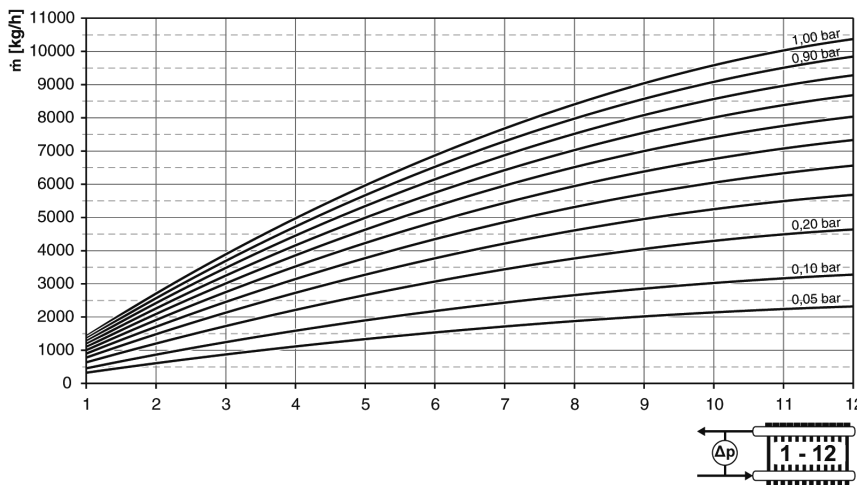
4.2 Tehnični podatki

Parameter	Vrednost
Glavni priključek	G1 s krovno matico
Priklop za ogrevalni krog	G ³ / ₄ Eurokonus
Delovna temperatura in tlak	Maks. 90 °C pri 3 barih Maks. 80 °C pri 4 barih Maks. 70 °C pri 5 barih Maks. 60 °C pri 6 barih
kvs-vrednost dovodni/povratni ventil	1,31 m ³ /h
Razpoložljive velikosti	2-12 Ogrevalni krogi

4.3 Diagrami



Slika 2: Krivulje padca tlaka so odvisne od masnega pretoka in stopnjo odprtosti pri razdelilnikih ogrevalnega kroga z merilnikom pretoka. Padec tlaka na povratnem ventilu upoštevati



Slika 3: Diagram celotnega padca tlaka z merilnikom pretoka

5 Montaža

Izdelek je montiran na razdelilni omarici, nad- ali podometno na steni.

⇒ Prepričajte se, da naprava ni pod pritiskom.



OPOZORILO

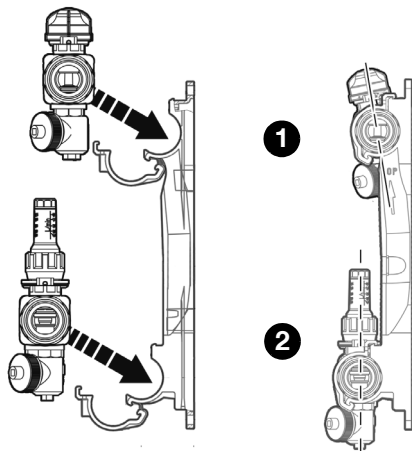
VROČA TEKOČINA

Voda v ogrevalnih napravah je pod visokim pritiskom in lahko doseže temperature, višje od 100 °C.

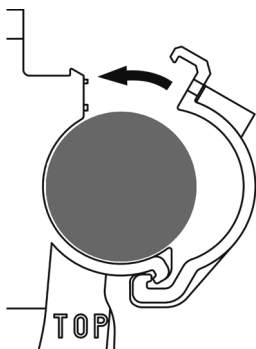
- Prepričajte se, da je pred montažo izdelka voda za ogrevanje ohlajena.

Zaradi neupoštevanja teh navodil lahko pride do smrti, težjih poškodb ali materialne škode.

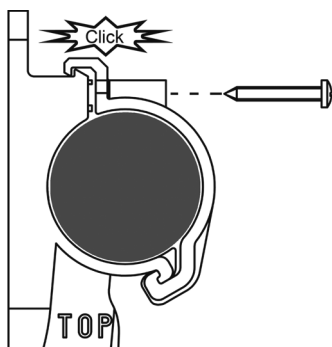
5.1 Montaža izdelka



1. Vstavite razdelilnik v držalo.
 - Spodnji sklop razdelilnika je rahlo spredaj (2).
 - Za enostavnejšo montažo cevi je treba zgornji razdelilnik (1) rahlo nagniti.



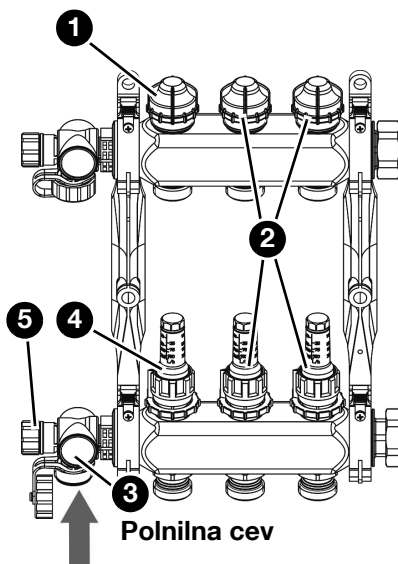
2. Zaklep pomaknite navzgor in ga zaskočite.



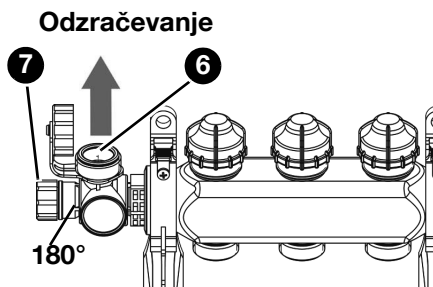
3. Fiksirajte ga z vijakom.

6 Zagon

6.1 Zaženite izdelek



1. Na pipo za praznjenje (3) priključite cev.
2. Odprite pipo za praznjenje (3) na vretenu (5) za polnjenje in spiranje.
3. Odprite povratni ventil prvega ogrevalnega kroga (1).
4. Malenkost odprite dovodni ventil prvega ogrevalnega kroga (4).
5. Zaprite vse druge ventile (2).
6. Napolnite in sperite ogrevalni krog z najv. 5 bari.
7. Odprite dovodni ventil (4) do konca, takoj ko voda pride v ogrevalni krog.
8. Ko je ogrevalni krog napolnjen, zaprite dovodni in povratni ventil.
9. Ponovite korake za vse druge ogrevalne kroge.

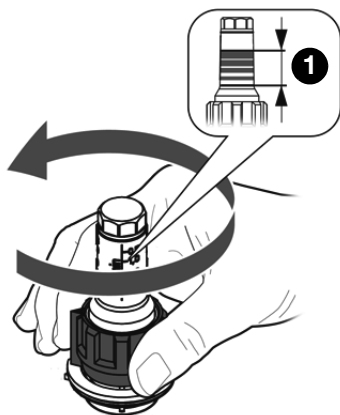


10. Odzračite napravo z obračanjem odtekanja za 180° na pipi za praznjenje (6) in odprite vreteno (7).

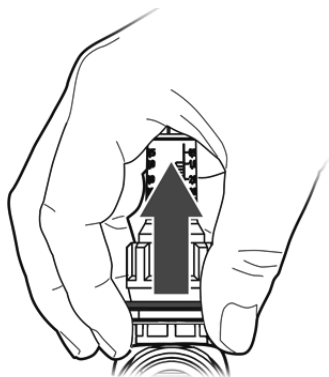
6.2 Opravite preizkus delovanja in preskus tlaka

1. Obremenite napravo za dve uri s 6 bari.
2. Po dveh urah izvedite preskus puščanja.
 - Padec tlaka sme znašati največ 0,2 bara.
3. Napravo tako dolgo polnite z vodo, da je dosežen obratovalni tlak.

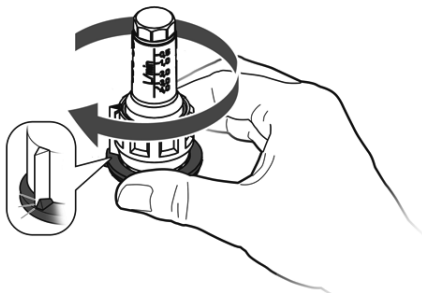
6.3 Nastavitev dovodnih ventilov z merilnikom pretoka



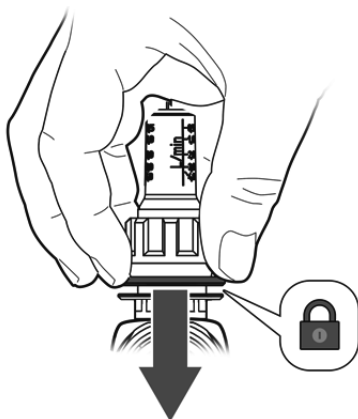
1. Odprite dovodni ventil na rdečem nastavnem obročku do te mere, da je na merilniku pretoka prikazana izračunana količina vode (1).



2. Za sprostitev potisnite beli nastavni obroček navzgor.



3. Beli nastavni obroček obračajte do prislona dovodnega ventila.



4. Za zaklep potisnite beli nastavni obroček navzdol.

7 Vzdrževanje

Izdelek ne potrebuje vzdrževanja.

8 Odpravljanje napak

Motnje, ki jih ni mogoče odpraviti z ukrepi, opisanimi v poglavju, lahko odpravi samo proizvajalec.

9 Zaustavitev obratovanja in odstranjevanje



NAPOTEK

NAPAČNO ODSTRANJEVANJE

- Odpadke odložite na reciklažnem mestu.
- Ločeno odstranite odpadke.

Zaradi neupoštevanja teh navodil lahko pride do okoljske škode.

Izdelek odstranite v skladu z veljavnimi predpisi, standardi in varnostnimi predpisi.

1. Demontirajte izdelek (glejte poglavje »Montaža« v obratnem vrstnem redu).
2. Izdelek ustrezno odstranite.

Za ustrezno odstranjevanje v skladu s strokovnimi in lokalnimi predpisi mesta uporabe je odgovoren upravljavec.

10 Vračilo

Pred vračilom vašega izdelka morate stopiti v stik z nami.

11 Nadomestni deli in pribor

NAPOTEK

NEPRIMERNI DELI

- Uporabljajte samo originalne nadomestne dele in pribor proizvajalca.

Neupoštevanje teh navodil lahko pripelje do materialne škode.

DAIKIN EUROPE N.V.

Zandvoordestraat 300, B-8400 Oostende, Belgium

008.1705699 00 - 03/2020

Copyright © Daikin 900 200 0965