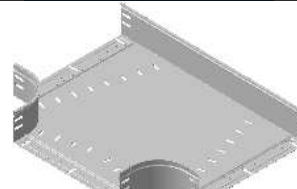
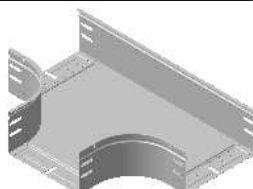
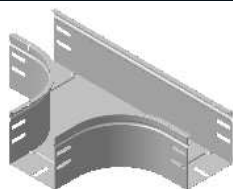
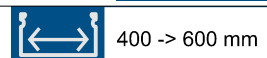
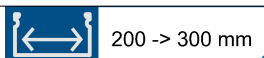
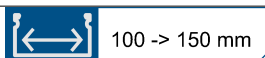


P31 - TÉ
P31 - EQUAL TEE

 Référence(s) : 481800/01/02/03/04/05/06
 -481466/67/68/69/70/71/72
 Items(s) : 482280/81/82/83/84/85/86
 -483466/67/68/69/70/71/72

1. GAMME/RANGE
P31 - TÉ H100 GS
P31 - EQUAL TEE H100 PG

Designation Description	Code	Poids Weight (Kg)	Épaisseur Thickness (mm)	Matière Raw Material	Norme matière Standard Raw Material	Finition Coating	Norme Finition Standard Coating	Section (mm ²)
P31-TÉ 100x100 GS P31-EQUAL TEE 100X100 PG	481800	0,93	0,7	DX51D + Z200	EN 10346	GS/PG/Z	EN 10346	10193
P31-TÉ 100x150 GS P31-EQUAL TEE 100X150 PG	481801	1,15	0,7	DX51D + Z200	EN 10346	GS/PG/Z	EN 10346	15258
P31-TÉ 100x200 GS P31-EQUAL TEE 100X200 PG	481802	1,41	0,7	DX51D + Z200	EN 10346	GS/PG/Z	EN 10346	20323
P31-TÉ 100x300 GS P31-EQUAL TEE 100X300 PG	481803	2,01	0,7	DX51D + Z200	EN 10346	GS/PG/Z	EN 10346	30453
P31-TÉ 100x400 GS P31-EQUAL TEE 100X400 PG	481804	2,71	0,7	DX51D + Z200	EN 10346	GS/PG/Z	EN 10346	40583
P31-TÉ 100x500 GS P31-EQUAL TEE 100X500 PG	481805	3,53	0,7	DX51D + Z200	EN 10346	GS/PG/Z	EN 10346	50713
P31-TÉ 100x600 GS P31-EQUAL TEE 100X600 PG	481806	4,45	0,7	DX51D + Z200	EN 10346	GS/PG/Z	EN 10346	60843

Classe de résistance contre la corrosion 3 (IEC 61537)

Corrosion resistance classification 3 (IEC 61537)

P31 - TÉ H100 GS
P31 - EQUAL TEE H100 PG

Designation Description	Code	Poids Weight (Kg)	Épaisseur Thickness (mm)	Matière Raw Material	Norme matière Standard Raw Material	Finition Coating	Norme Finition Standard Coating	Section (mm ²)
P31-TÉ PERFORE 100x100 GS P31-EQUAL TEE PERF 100X100 PG	481466	0,91	0,7	DX51D + Z200	EN 10346	GS/PG/Z	EN 10346	10193
P31-TÉ PERFORE 100x150 GS P31-EQUAL TEE PERF 100X150 PG	481467	1,14	0,7	DX51D + Z200	EN 10346	GS/PG/Z	EN 10346	15258
P31-TÉ PERFORE 100x200 GS P31-EQUAL TEE PERF 100X200 PG	481468	1,39	0,7	DX51D + Z200	EN 10346	GS/PG/Z	EN 10346	20323
P31-TÉ PERFORE 100x300 GS P31-EQUAL TEE PERF 100X300 PG	481469	1,98	0,7	DX51D + Z200	EN 10346	GS/PG/Z	EN 10346	30453
P31-TÉ PERFORE 100x400 GS P31-EQUAL TEE PERF 100X400 PG	481470	2,68	0,7	DX51D + Z200	EN 10346	GS/PG/Z	EN 10346	40583
P31-TÉ PERFORE 100x500 GS P31-EQUAL TEE PERF 100X500 PG	481471	3,49	0,7	DX51D + Z200	EN 10346	GS/PG/Z	EN 10346	50713
P31-TÉ PERFORE 100x600 GS P31-EQUAL TEE PERF 100X600 PG	481472	4,41	0,7	DX51D + Z200	EN 10346	GS/PG/Z	EN 10346	60843

Classe de résistance contre la corrosion 3 (IEC 61537)

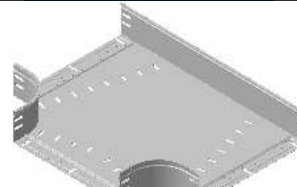
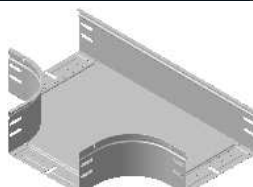
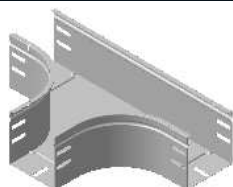
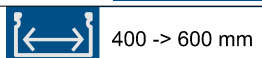
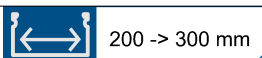
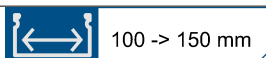
Corrosion resistance classification 3 (IEC 61537)

Technical sheet : FT0976

Last update : 13-11-2019

Created : 10-10-2017

P31 - TÉ
P31 - EQUAL TEE

 Référence(s) : 481800/01/02/03/04/05/06
 -481466/67/68/69/70/71/72
 Items(s) : 482280/81/82/83/84/85/86
 -483466/67/68/69/70/71/72

1. GAMME/RANGE
P31 - TÉ H100 GC
P31 - EQUAL TEE H100 HDG

Designation Description	Code	Poids Weight (Kg)	Épaisseur Thickness (mm)	Matière Raw Material	Norme matière Standard Raw Material	Finition Coating	Norme Finition Standard Coating	Section (mm ²)
P31-TÉ 100x100 GC P31-EQUAL TEE 100X100 HDG	482280	1,02	0,7	DC01	EN 10130	GC/HDG/C	ISO 1461	10193
P31-TÉ 100x150 GC P31-EQUAL TEE 100X150 HDG	482281	1,27	0,7	DC01	EN 10130	GC/HDG/C	ISO 1461	15258
P31-TÉ 100x200 GC P31-EQUAL TEE 100X200 HDG	482282	1,55	0,7	DC01	EN 10130	GC/HDG/C	ISO 1461	20323
P31-TÉ 100x300 GC P31-EQUAL TEE 100X300 HDG	482283	2,21	0,7	DC01	EN 10130	GC/HDG/C	ISO 1461	30453
P31-TÉ 100x400 GC P31-EQUAL TEE 100X400 HDG	482284	2,98	0,7	DC01	EN 10130	GC/HDG/C	ISO 1461	40583
P31-TÉ 100x500 GC P31-EQUAL TEE 100X500 HDG	482285	3,88	0,7	DC01	EN 10130	GC/HDG/C	ISO 1461	50713
P31-TÉ 100x600 GC P31-EQUAL TEE 100X600 HDG	482286	4,90	0,7	DC01	EN 10130	GC/HDG/C	ISO 1461	60843

 Classe de résistance contre la corrosion 6 (IEC 61537)
 Corrosion resistance classification 6 (IEC 61537)

P31 - TÉ H100 GC
P31 - EQUAL TEE H100 HDG

Designation Description	Code	Poids Weight (Kg)	Épaisseur Thickness (mm)	Matière Raw Material	Norme matière Standard Raw Material	Finition Coating	Norme Finition Standard Coating	Section (mm ²)
P31-TÉ PERFORE 100x100 GC P31-EQUAL TEE PERF 100X100 HDG	483466	1,00	0,7	DC01	EN 10130	GC/HDG/C	ISO 1461	10193
P31-TÉ PERFORE 100x150 GC P31-EQUAL TEE PERF 100X150 HDG	483467	1,25	0,7	DC01	EN 10130	GC/HDG/C	ISO 1461	15258
P31-TÉ PERFORE 100x200 GC P31-EQUAL TEE PERF 100X200 HDG	483468	1,53	0,7	DC01	EN 10130	GC/HDG/C	ISO 1461	20323
P31-TÉ PERFORE 100x300 GC P31-EQUAL TEE PERF 100X300 HDG	483469	2,18	0,7	DC01	EN 10130	GC/HDG/C	ISO 1461	30453
P31-TÉ PERFORE 100x400 GC P31-EQUAL TEE PERF 100X400 HDG	483470	2,95	0,7	DC01	EN 10130	GC/HDG/C	ISO 1461	40583
P31-TÉ PERFORE 100x500 GC P31-EQUAL TEE PERF 100X500 HDG	483471	3,84	0,7	DC01	EN 10130	GC/HDG/C	ISO 1461	50713
P31-TÉ PERFORE 100x600 GC P31-EQUAL TEE PERF 100X600 HDG	483472	4,85	0,7	DC01	EN 10130	GC/HDG/C	ISO 1461	60843

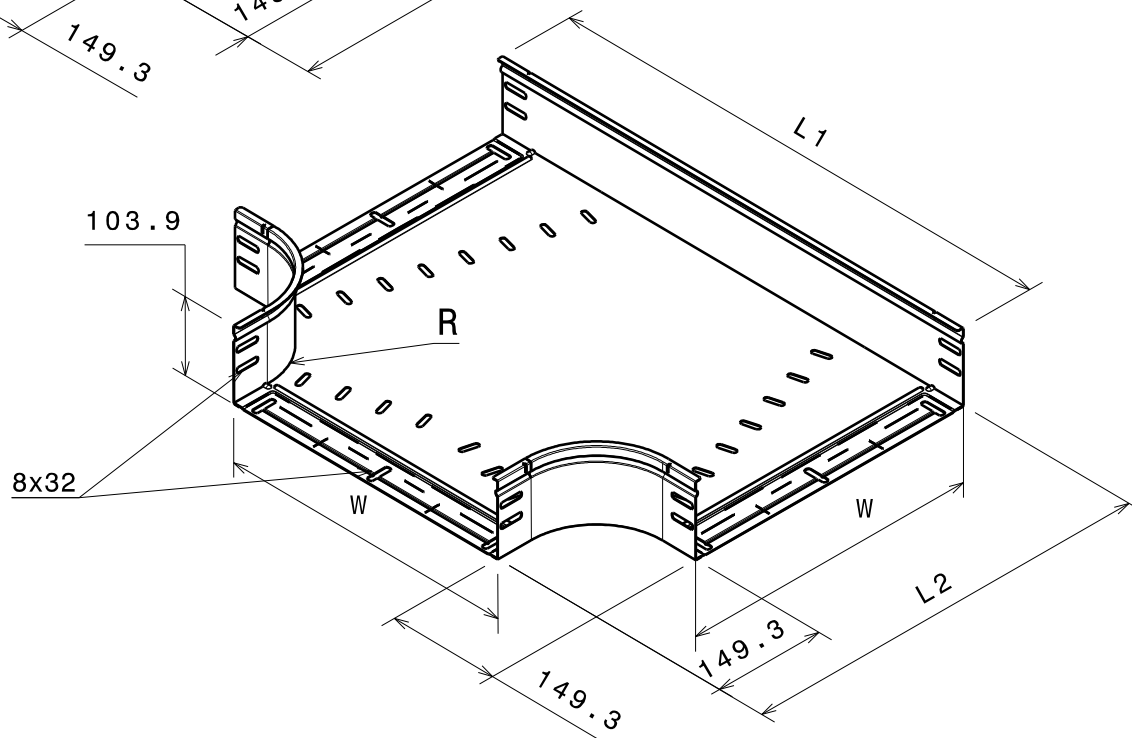
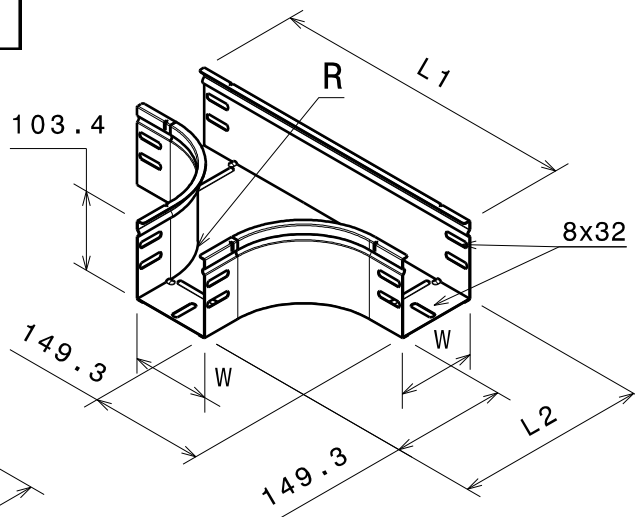
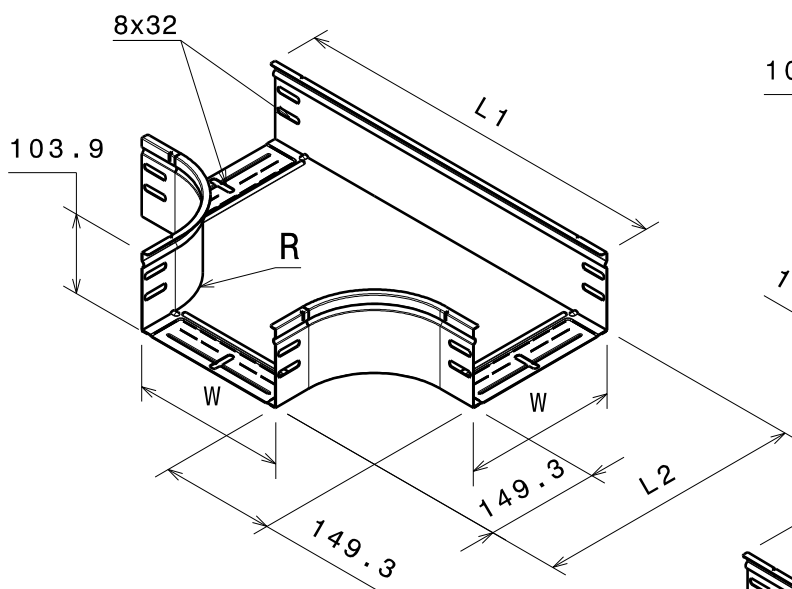
 Classe de résistance contre la corrosion 6 (IEC 61537)
 Corrosion resistance classification 6 (IEC 61537)

P31 - TÉ
P31 - EQUAL TEE

 Référence(s) : 481800/01/02/03/04/05/06
 -481466/67/68/69/70/71/72
 Items(s) : 482280/81/82/83/84/85/86
 -483466/67/68/69/70/71/72

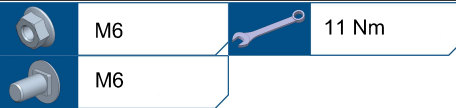
2. DIMENSIONS

Designation Description	Largeur Width (W mm)	Rayon Radius (mm)	L1 (mm)	L2 (mm)
P31-TÉ W100 P31-EQUAL TEE W100	102,4	100	401	251,7
P31-TÉ W150 P31-EQUAL TEE W150	152,4	100	451	301,7
P31-TÉ W200 P31-EQUAL TEE W200	202,4	100	501	351,7
P31-TÉ W300 P31-EQUAL TEE W300	302,4	100	601	451,7
P31-TÉ W400 P31-EQUAL TEE W400	402,4	100	701	551,7
P31-TÉ W500 P31-EQUAL TEE W500	502,4	100	801	651,7
P31-TÉ W600 P31-EQUAL TEE W600	602,4	100	901	751,7



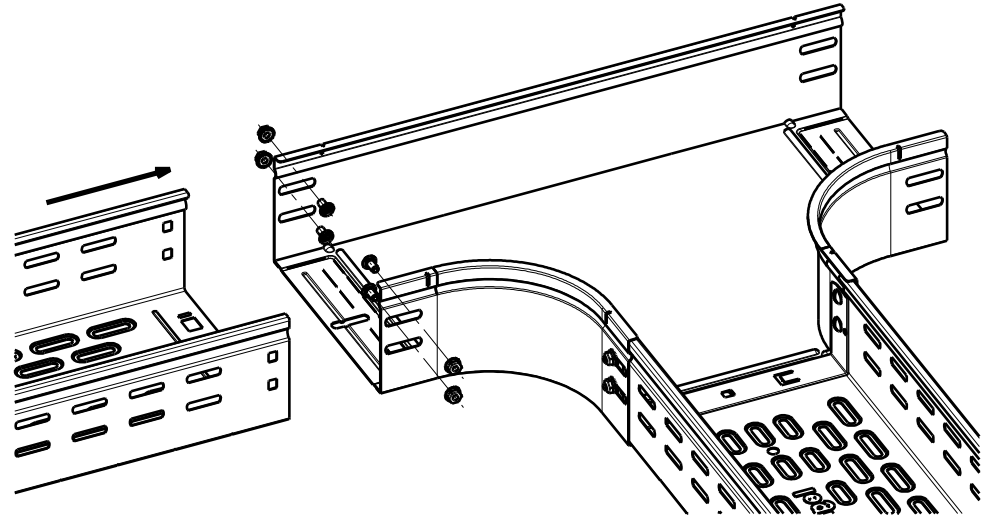
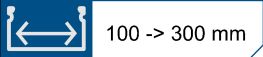
P31 - TÉ
P31 - EQUAL TEE

Référence(s) : 481800/01/02/03/04/05/06
Items(s) : -481466/67/68/69/70/71/72
-482280/81/82/83/84/85/86
-483466/67/68/69/70/71/72



Référence(s) : 341895 (PG)
Items(s) : 346895 (AISI 316L)

3. INSTALLATION



Detail A

