

ESDEC

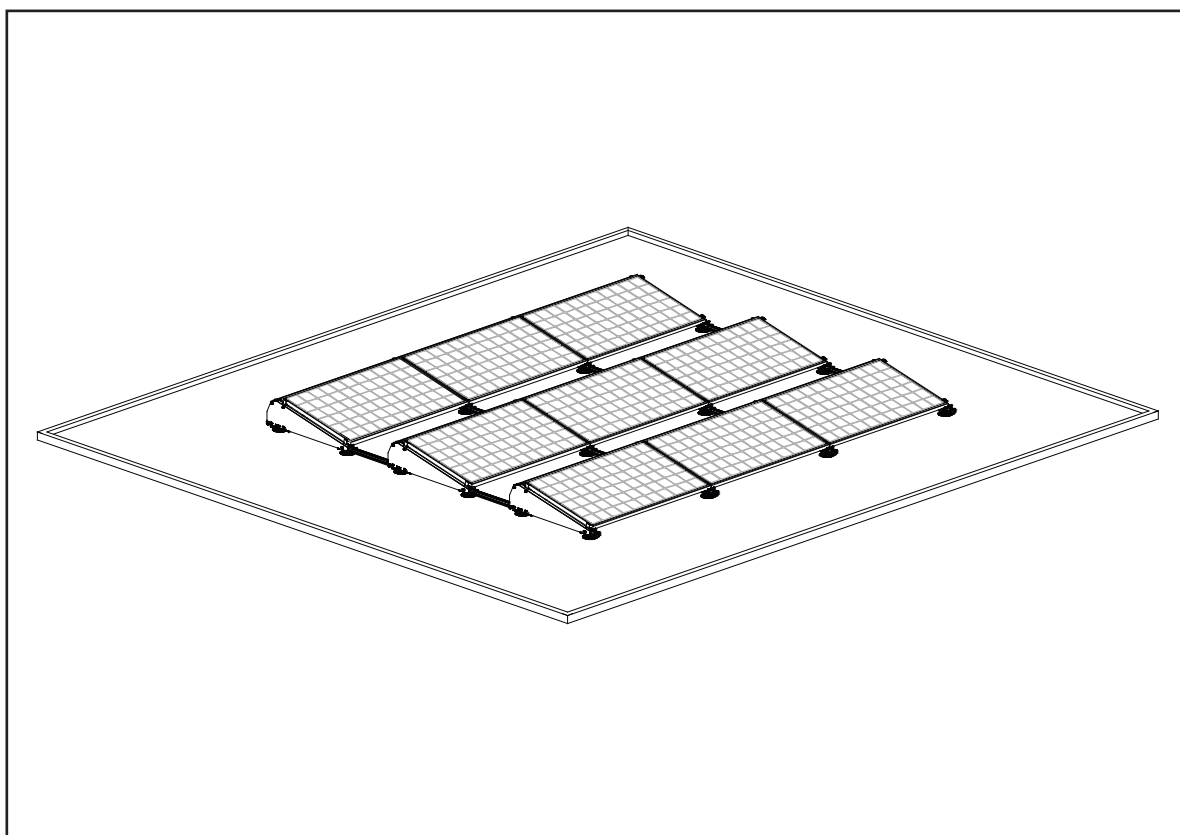
INNOVATIVE MOUNTING SYSTEMS

FLATFIX FUSION

MODE D'EMPLOI

FR

SYSTÈME DE MONTAGE FLATFIX FUSION POUR TOITS PLATS



Système de montage FlatFix Fusion pour toits plats pour panneaux solaires dans une configuration paysage simple

Rev. 03.06.21

© ESDEC BV 2021

ESDEC

Londenstraat 16
7418 EE Deventer
The Netherlands

T +31 850 702 000
info@esdec.com
www.esdec.com

IBAN NL64 INGB 0658539531
BIC INGBNL2A
VAT NL813998955B01

CLICKFIT

FLATFIX

www.esdec.com

All our transactions and sales apply our Terms and Conditions which are filed with the Chamber of Commerce (08127728). These can be downloaded at www.esdec.com

SOMMAIRE

	Page
1. Introduction	1
2. Conditions générales d'installation	1
3. Description du produit	3
4. Vue d'ensemble des pièces	3
4.1 Vue éclatée	3
4.2 Liste des pièces	4
5. Préparation du montage	5
5.1 Vérifier les outils et accessoires	5
5.2 Déterminer et mesurer la position des panneaux solaires	6
5.3 Nettoyage du toit	6
6. Montage	7
6.1 Montage du support de toit sur les éléments de base	7
6.2 Montage de supports de toit supplémentaires (option)	7
6.3 Montage Tapis de protection TPO (option)	7
6.4 Liaison équipotentielle et montage du profilé de base sur les éléments de base	8
6.5 Assemblage des segments FlatFix Fusion	9
6.6 Positionnement des segments FlatFix Fusion	10
6.7 Montage des supports de ballast	10
6.8 Périmètre de ballast (voir annexe)	12
6.9 Montage du 1er panneau solaire	13
6.10 Liaison équipotentielle et montage d'autres panneaux solaires	14
6.11 Montage des optimiseurs et des câbles	15
6.12 Compensation de plusieurs rangées (option)	16
6.13 Compensation des Supports de ballast (option)	17
6.14 Mise en place du ballast	18
6.15 Montage et liaison équipotentielle du déflecteur de vent arrière	19
6.16 Montage du déflecteur de vent gauche/droite	21
6.17 Rangées multiples à la suite	22
6.18 Raccourcissement des profilés de base (option)	22
7. Annexe	23

CES INSTRUCTIONS DE MONTAGE DOIVENT ÊTRE CONSERVÉES POUR UNE UTILISATION ULTÉRIEURE !

Pour la durée et les conditions de la garantie, nous vous recommandons de contacter votre fournisseur. Veuillez également vous référer à nos Conditions Générales de Vente et de Livraison, qui sont disponibles sur demande.

Le fabricant décline toute responsabilité en cas de dommages ou de blessures résultant du non-respect de ce guide de montage et du non-respect des précautions d'usage lors du transport, du montage et de l'utilisation du système de montage FlatFix Fusion.

En raison d'un effort continu d'amélioration, le produit peut différer en détail de ce qui est décrit dans ce manuel. Pour cette raison, les instructions données servent uniquement de guide pour le montage du produit mentionné dans ce manuel.

Ce manuel a été rédigé avec le plus grand soin, mais le fabricant ne peut être tenu responsable des erreurs contenues dans ce manuel ou de leurs conséquences.

De plus, tous les droits sont réservés et aucune partie de ce manuel ne peut être reproduite de quelque manière que ce soit.

1. Introduction

Ce manuel décrit l'installation du système de montage FlatFix Fusion pour toits plats (pour panneaux solaires en configuration paysage).

Lisez attentivement le manuel afin d'en connaître pleinement le contenu. Suivez attentivement les instructions du manuel. Effectuez toujours les manipulations dans l'ordre correct.

Conservez ce manuel dans un endroit sûr et sec. En cas de perte du manuel, vous pouvez demander une nouvelle copie à Esdec B.V. ou le télécharger sur le site www.esdec.com. Lorsqu'il est fait référence au plan de construction, il est également fait référence au Calculateur FlatFix à partir duquel le plan de construction peut être généré.

2. Conditions générales d'installation

Général

Le non-respect des dispositions du présent document peut entraîner l'annulation de toute réclamation au titre de la garantie et de la responsabilité du fabricant.

Les informations, commentaires et conseils contenus dans ce document ont un caractère obligatoire et doivent être vérifiés quant à leur exhaustivité et leur actualité. Esdec BV se réserve le droit de modifier ce document sans préavis.

Stabilité et état du toit

La toiture doit être en bon état et suffisamment solide pour supporter le poids des panneaux solaires, y compris les matériaux supplémentaires, le vent et la charge de la neige. Vérifiez la stabilité du toit et ajustez le toit/la construction si nécessaire. Veillez à ce que la réserve de charge du toit ne soit pas dépassée localement ou complètement.

Isolation / couverture de toit

La capacité de charge continue (charge ponctuelle) de l'isolation et de la couverture de toit doit être vérifiée et approuvée avant l'installation. L'adéquation des supports de toit en combinaison avec le matériau de couverture doit être vérifiée et approuvée, et des supports de toit supplémentaires souhaités doivent être installés si nécessaire. En cas de doute, faites appel à un couvreur.

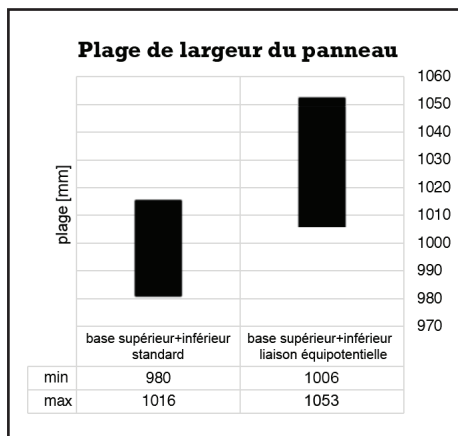
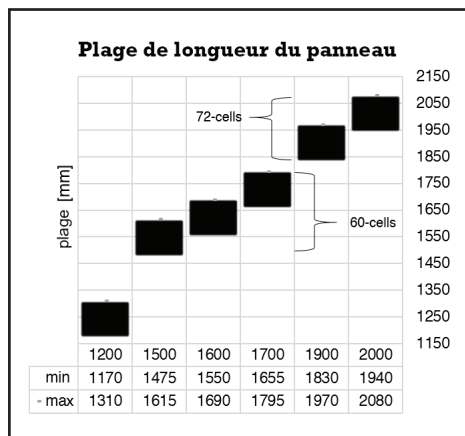
Avertissements de sécurité

- Le système de fixation FlatFix Fusion doit être monté de série par du personnel technique qualifié (minimum 2 personnes qualifiées).
- L'ajout ou l'omission de pièces peut avoir une influence négative sur le fonctionnement et est fortement déconseillé !
- Avant d'installer les panneaux solaires, le toit doit être propre, sec, plat et exempt d'algues, etc.
- Éviter l'installation en cas de vents forts et d'une surface de toit mouillée et lisse.
- Le système de montage FlatFix Fusion ne doit être installé qu'à des températures comprises entre 5°C et 40°C, en raison des connexions de montage des pièces en plastique.
- Toujours travailler sur le toit avec une protection contre les chutes et, si nécessaire, avec des filets de sécurité et une protection des bords.
- Portez des chaussures avec un bout renforcé et des semelles antidérapantes robustes.
- Portez toujours des vêtements de protection appropriés lorsque vous effectuez des travaux.
- Utilisez toujours un appareil de levage lorsque vous déplacez les matériaux (panneaux solaires, etc.).
- Placez toujours une échelle sur une surface solide et stable.
- Placez toujours l'échelle à un angle d'environ 75° et laissez-la dépasser d'environ 1 mètre au-dessus du bord du toit.
- Si possible, fixez l'échelle en haut à l'aide d'une corde ou d'une sangle.

Champ d'application FlatFix Fusion

- Zone de vent (1 à 3 hors zone côtière).
- Hauteur du toit (3 à 12 m). Si votre toit est plus haut, veuillez contacter votre fournisseur.
- Type de matériau de couverture : Béton, bitume / EPDM / PVC / TPO.
- Pente du toit : maximum 3°. Entre 3° et 7° (pour le PVC entre 2° et 7°) les plaques de base doivent être scellées. Si la pente du toit est supérieure à 7°, veuillez contacter votre fournisseur.
- Configuration : Montage en paysage. Panneaux solaires angle d'inclinaison de 13°
- Dimensions maximales des panneaux solaires : longueur 1170 -1310 mm, 1475 -1615 mm, 1550 -1690 mm, 1655 mm - 1795 mm, 1830 - 1970 mm, 1940 - 2080 mm, largeur 980 - 1053 mm, épaisseur 25 -50 mm. (Voir tableau page 02)

Tableau de dimensions des panneaux



Zone de débord

La distance entre les panneaux solaires et le bord du toit doit être d'environ 1/5 de la hauteur du bâtiment, avec une distance minimale de 30 cm, en raison des forts courants de vent turbulents dans cette zone. Aucun panneau solaire ne peut être installé dans cette zone, en tout ou en partie. La zone de débord à entretenir découle du calculateur FlatFix Fusion.

Ballast

Si votre toit est plus haut que 12 mètres, nous vous recommandons de consulter votre fournisseur pour vous aider à déterminer le bon lestage. Utilisez des pierres ou du gravier comme ballast. Consultez le rapport d'étude.

Normes, spécifications et règlements

Lors de l'installation du système de montage, il est important de suivre les instructions d'installation et les normes associées afin de prévenir tout accident. Respectez tout particulièrement les normes, les prescriptions et les règles suivantes :

Installation Photovoltaïques

- NF EN1990 :2002/A1 :2006
- NF EN 1991-1-3:2003
- CEN/TR 16999 :2019
- NF C15-100 :2015 (IEC 60364-serie)
- UTE C15-712 serie
- NF EN-IEC 62305-serie
- Eurocodes structuraux
- Eurocode – Actions générales - charges de neige NF EN 1991-NF EN 1991-1-4:2005
- Eurocode – Actions générales - actions du vent
- Système Photovoltaïque connexion structurels
- Installations électriques à basse tension
- Installation photovoltaïque autonomes
- Protection contre la foudre

Code du Travail France – 2017 universel et Quatrième partie : Santé et sécurité au travail

- Article R 4121-1 à R 4121-4
- Article R 4224-4 et R 4224-20
- Article R 4224-5 à R 4224-8
- Article R. 4323-58 et R 4323-59
- Article R. 4323-69 à R 4323-80
- Document d'évaluation des risques
- Personnel autorisé
- Protégé les travailleurs contre les chutes
- Travailler en toute sécurité en altitude
- Échafaudages

La liste ci-dessus des règlements et règlements est informatif et vise uniquement à attirer l'attention sur la conception, le développement et la mise en œuvre d'une installation de système de production d'énergie photovoltaïque. Les règlements changent constamment. Par conséquent, avant de commencer un projet, nous vous conseillons de consulter l'état le plus à jour des réglementations internationales, nationales et régionales pour votre pays. Les données d'information ont été compilées avec le plus grand soin et, par conséquent, aucun droit ne peut être obtenu.

Enlèvement et démontage

Jetez le produit conformément aux lois et règlements locaux. Tous les matériaux sont recyclables au terme de leur durée de vie. Les profilés de base en aluminium sont fixés aux éléments de base à l'aide d'un système de clipsage. Démontez le profilé de base à l'aide d'une pince.

Garantie

Garantie selon les conditions de garantie et les conditions générales d'Esdec BV. Celles-ci peuvent être consultées sur le site Internet www.esdec.com

Responsabilité

Le fabricant décline toute responsabilité en cas de dommages ou de blessures causés par le non-respect (strict) des consignes et réglementations de sécurité contenues dans ce manuel ou par la négligence lors de l'installation du produit mentionné dans ce document et des accessoires associés.

- sous réserve d'erreurs d'impression

3. Description du produit

Le système de montage se compose d'éléments de base en matière plastique de haute qualité, qui sont reliés les uns aux autres dans le sens de la longueur au moyen de profilés de base en aluminium. Les segments FlatFix Fusion sont reliés entre eux dans le sens de la largeur par des déflecteurs de vent. En outre, le matériel de montage nécessaire est disponible pour le montage des panneaux solaires sur le toit en configuration paysage. Le système de fixation FlatFix Fusion peut être utilisé pour tous les types de toitures.

Mise en place du ballast

Le système FlatFix Fusion n'est pas fixé au toit, mais est monté de manière lesté sur le toit. Pour une pente de toit supérieure à 3° (2° dans le cas du PVC), les supports de toit doivent être collés sur le toit. Pour des raisons de compatibilité, veuillez respecter les instructions de traitement du produit d'étanchéité et du matériau de couverture. Vous pouvez rendre le système résistant au vent en le lestant. Le poids du ballast dépend également de la hauteur du bâtiment et de la configuration. Placez le ballast dans les supports de ballast. Consultez le Rapport d'étude pour l'emplacement et la quantité de ballast.

Montage des panneaux solaires

Les panneaux sont positionnés en haut des éléments de base et sont fixés à l'aide de pinces universelles centrales, de pinces d'extrémité et de vis de fixation. Les vis de fixation sont vissées directement dans les trous de fixation des inserts. Ces éléments peuvent être vissés dans un élément de base 3 fois maximum au total. Lors du remontage après dévissage, il est fortement recommandé de revisser dans le filetage de vis existant. Le ou les premiers tours doivent donc être faits manuellement. Le couple de serrage est de 4,5 N m. Le couple de serrage doit être entre 3 et 3,5 N m lors de l'inspection périodique.

Mise à la terre / liaison équipotentielle du système de montage FlatFix Fusion

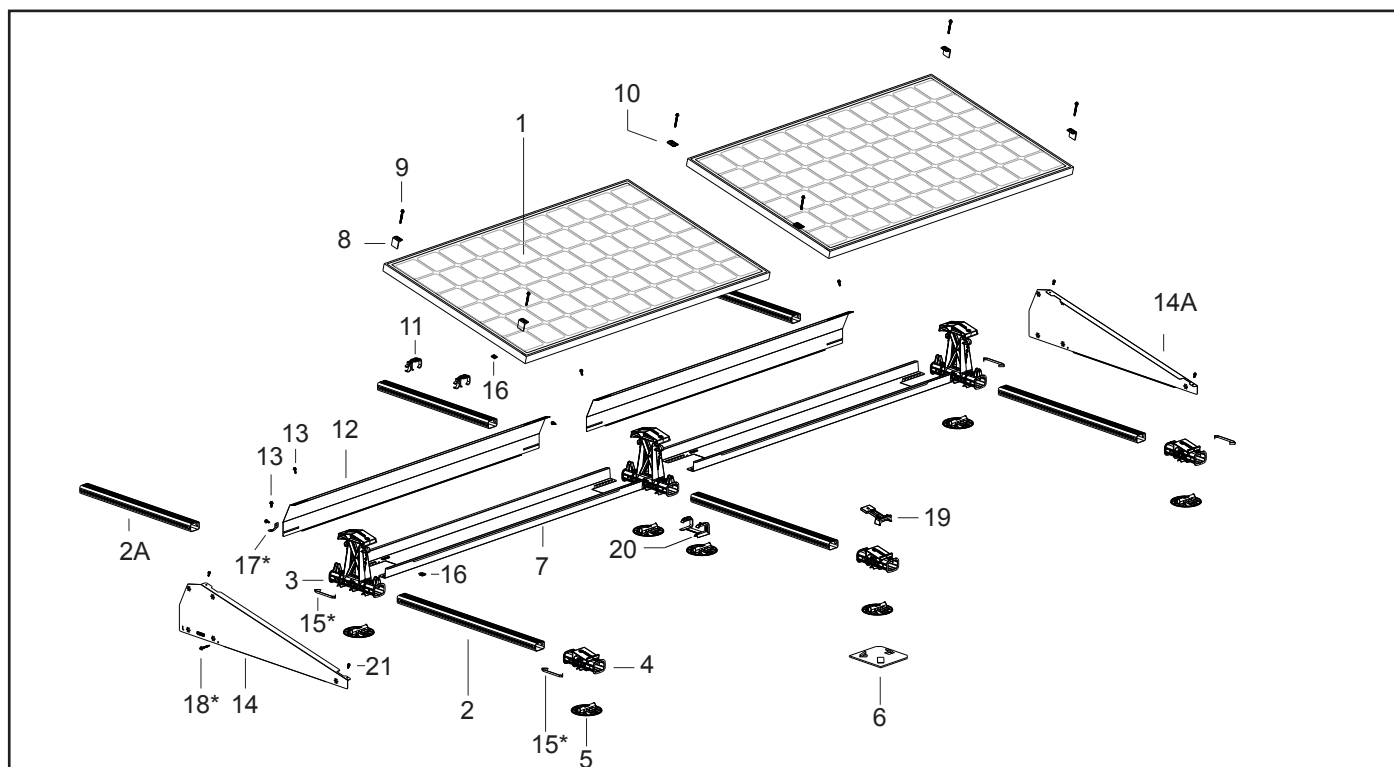
La mise à la terre du système est rapide et facile. Il existe plusieurs possibilités pour mettre à la terre le système de montage FlatFix Fusion :

- Les panneaux solaires sont alignés les uns avec les autres grâce à la fonction de liaison équipotentielle intégrée dans la pince centrale.
- Équilibrage de plusieurs rangées et supports de ballast à l'aide d'un câble multiconducteur standard et de pinces spéciales.
- Équilibrage des profilés de base au moyen de ressorts de mise à la terre (également disponibles montés).
- Les stabilisateurs sont équilibrés par l'utilisation de coins de mise à la terre.
- Équilibrage du déflecteur gauche/droite à l'aide de la vis de fixation 6,5 x 19.

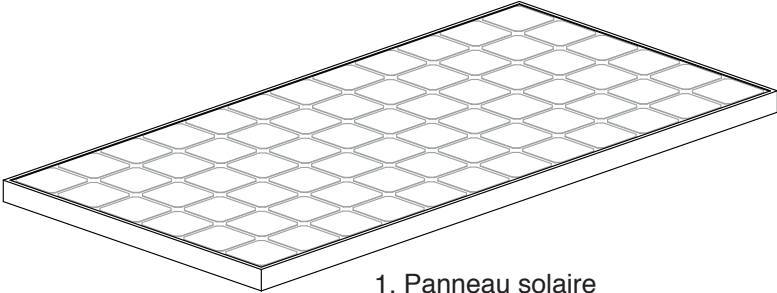

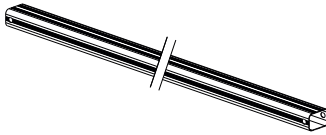




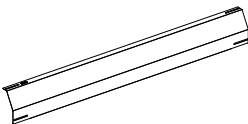
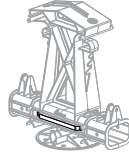

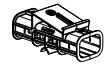




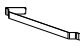
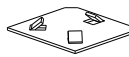

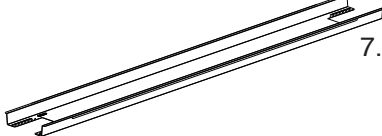



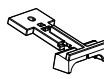
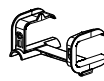

La mise à la terre est effectuée lorsque les éléments de liaison équipotentielle sont également connectés avec le rail de mise à la terre.

4. Vue d'ensemble des pièces

4.1 Vue éclatée



4.2 Liste des pièces

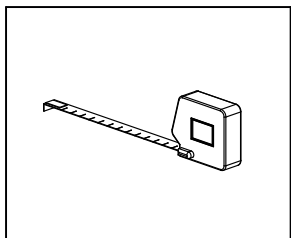
- | | | | |
|---|--|---|---|
|  | 1. Panneau solaire |  | 9. Vis de fixation 6,5 x __
Référence : 100-65__
Pour le type, voir l'annexe chap. 7. |
|  | 2. Profilé de base 940 mm
Référence : 100-7194 |  | 10. Pince centrale universelle
Référence : 100-3022 |
|  | 2A. Profilé de base
Référence : 100-71__
Pour la longueur, voir annexe, chap. 7. |  | 11. Support optimiseur et passe câble
Référence : 100-7041 |
|  | 3. Élément de base supérieur
Référence : 100-7030 |  | 12. Déflecteur de vent arrière
Référence : 100-72__
Pour la longueur, voir l'annexe chap. 7. |
|  | 3A. Élément de base supérieur avec compensation
Référence : 100-7030-S |  | 13. Vis de fixation 6,5 x 19
Référence : 100-6519 |
|  | 4. Élément de base inférieur
Référence : 100-7021 |  | 14. Déflecteur de vent gauche
Référence : 100-7204 |
|  | 4A. Élément de base inférieur avec compensation
Référence : 100-7021-S |  | 14A. Déflecteur de vent droit
Référence : 100-7205 |
|  | 5. Support de toit
Référence : 100-7012 |  | 15. Ressort de mise à la terre
Référence : 100-7502
*en option
Disponible assemblé :
Référence : 1007021-S
Référence : 1007030-S |
|  | 6. Tapis de protection TPO
Référence : 100-7015
*en option |  | 16. Borne de terre
Référence : 100-7505
*en option |
|  | 7. Support de ballast
Référence : 100-72__
Pour la longueur, voir l'annexe chap. 7 |  | 17. Coin de mise à la terre
Référence : 100-7503
*en option |
|  | 8. Pince d'extrémité
Référence : 100-41__
Pour le type, voir l'annexe chap. 7 |  | 18. Vis auto foreuse 6,3 x 32
Référence : 100-3015
*en option |
| | |  | 19. Extension de base inférieure
Référence : 100-7021-WP
*en option |
| | |  | 20. Adaptateur de support de toit
Référence : 100-7011
*en option |
| | |  | 21. Vis à tôle auto taraudeuse 6,0x25 voir chap. 6.7
Référence : 100-3010 |

5. Préparation du montage

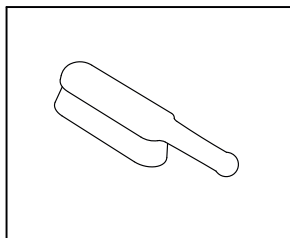
5.1 Vérifier les outils et accessoires

Voici une liste des outils / accessoires nécessaires :

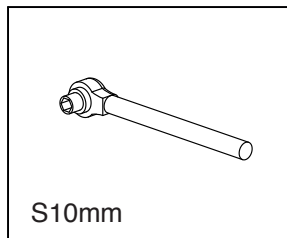
Mètre



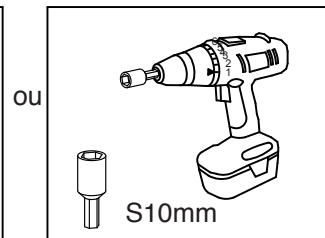
Brosse



Clé avec tête hexagonale



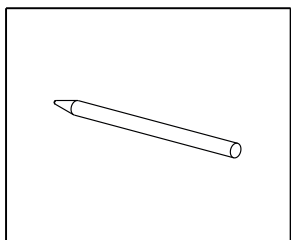
Visseuse à piles



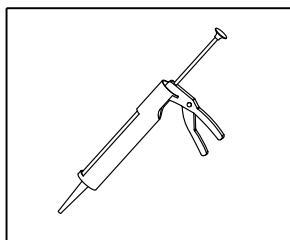
ou

S10mm

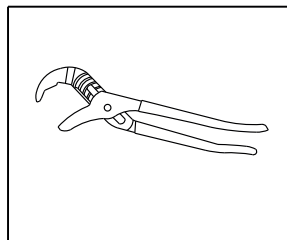
Marqueur / Craie



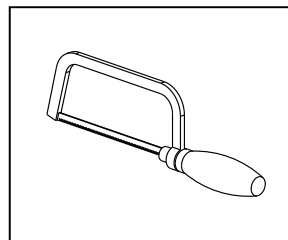
Pistolet à colle en option pour pente de toit > 2°/3°



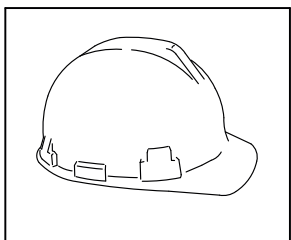
Pince multiprise



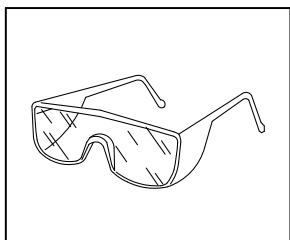
Scie à métaux



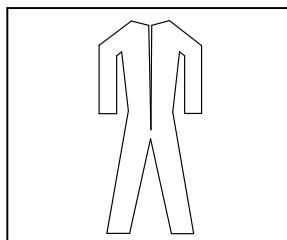
Casque de sécurité



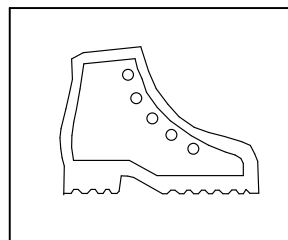
Lunettes de sécurité



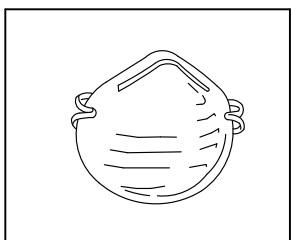
Vêtements de sécurité



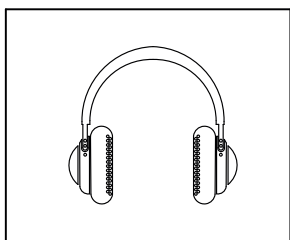
Chaussures de sécurité



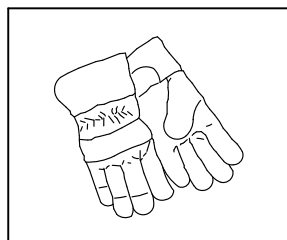
Masque



Protections auditives



Gants de sécurité



Escabeau ou échelle stable

5.2 Déterminer et mesurer la position des panneaux solaires

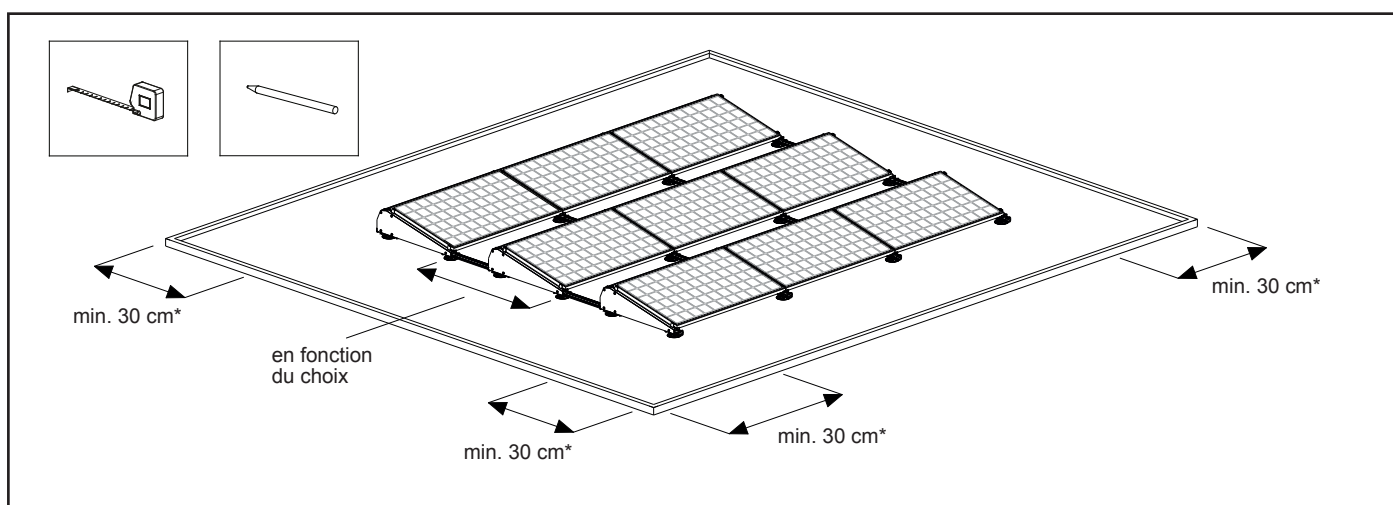
Pour déterminer la position des panneaux solaires sur le toit plat, il est très important de tenir compte de l'ensoleillement tout au long de la journée et de l'année. Placez les panneaux sur une surface de toit qui n'a pas d'ombre. L'ombre d'une cheminée, d'une lucarne, d'arbres et de bâtiments voisins a un effet négatif sur le rendement des panneaux solaires.

Mesure et repérage

Pour installer le panneau solaire (dans la configuration paysage), vous aurez besoin de l'espace d'environ la même longueur que le panneau solaire.

Dans ce système, un panneau solaire est placé sur deux côtés pour créer une forme de toit pointu. Si plusieurs rangées de panneaux solaires (en toiture pointue) sont placées l'une après l'autre, une distance doit être respectée entre elles pour des raisons d'ombrage. La distance entre les panneaux solaires et le bord du toit doit être d'environ 1/5 de la hauteur du bâtiment avec une distance minimale de 30 cm, ceci en raison des forts courants de vent turbulents dans cette zone * (voir rapport d'étude pour la distance correcte).

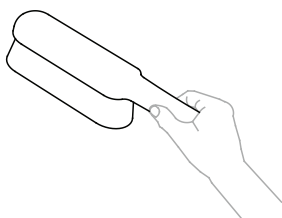
Marquez les contours du champ de panneaux sur le toit avec de la craie ou un marqueur.



5.3 Nettoyage du toit

Nettoyez le toit avec une brosse.

Assurez-vous que l'endroit où les panneaux solaires sont placés sur le toit est propre, sec et plat. La présence de gravier, de sable, de pierres, d'algues, de poussière, etc. peut entraîner l'instabilité du système et/ou endommager le toit.



6. Montage

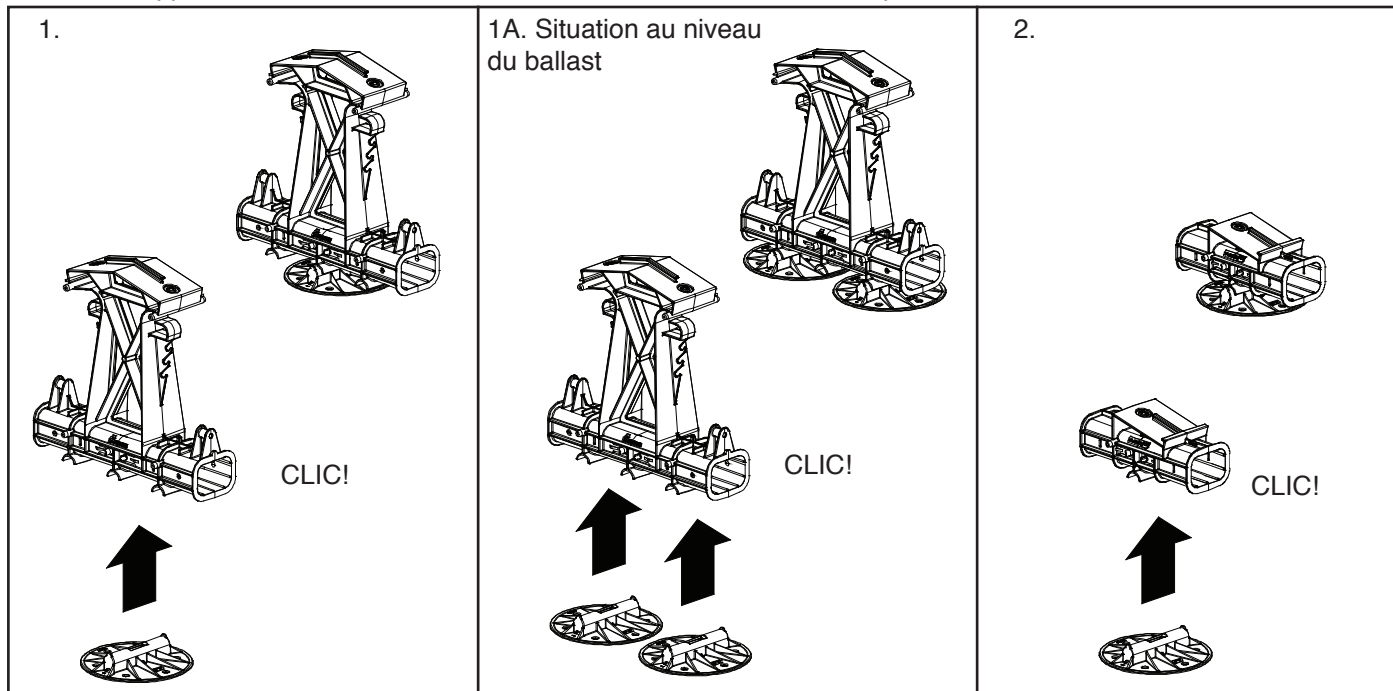
6.1 Montage du support de toit sur les éléments de base

Par défaut, l'élément de base supérieur est placé sur un support de toit.

1. Fixez le support de toit à l'élément de base supérieur à l'aide d'un raccord à clipser. Pour ce faire, utilisez le raccord central sur la face inférieure de l'élément de base supérieur.

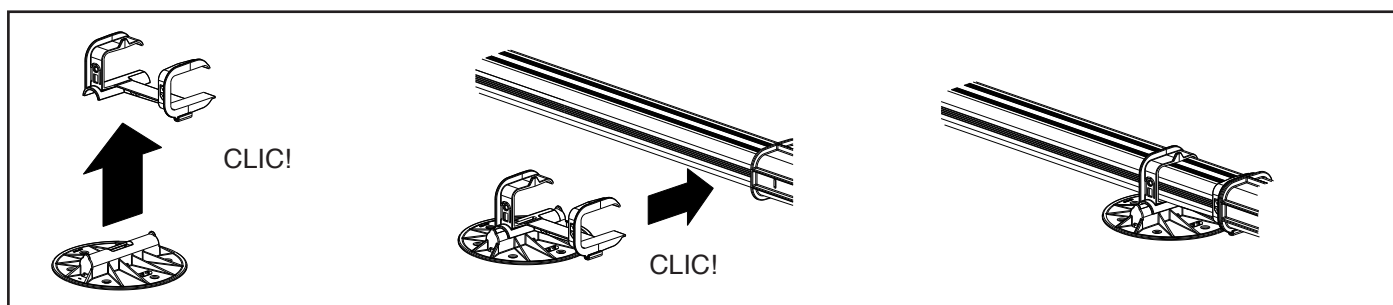
En option : Dans les situations où le ballast est placé, deux supports de toit sont fixés sous l'élément de base supérieur. Pour ce faire, utilisez les deux raccords à clipser du milieu (1A).

2. Fixez le support de toit à l'élément de base inférieur à l'aide du raccord à clipser.



6.2 Montage de supports de toit supplémentaires (option)

Si des supports de toit supplémentaires sont nécessaires, ils peuvent être appliqués de manière flexible à l'aide de l'adaptateur de support de toit. Fixez le support de toit à l'adaptateur à l'aide du raccord à clipser. Cette composition peut ensuite être clipsée latéralement sur un profilé de base n'importe où.



6.3 Montage d'un Tapis de protection TPO (option)

Le tapis de protection TPO en option peut être utilisé pour protéger la couverture de toit TPO. Ouvrez les 3 languettes en caoutchouc du tapis de protection et placez le support de toit sous les languettes du tapis de protection. Veillez à ce que le support de toit soit bien entouré par les languettes en caoutchouc.

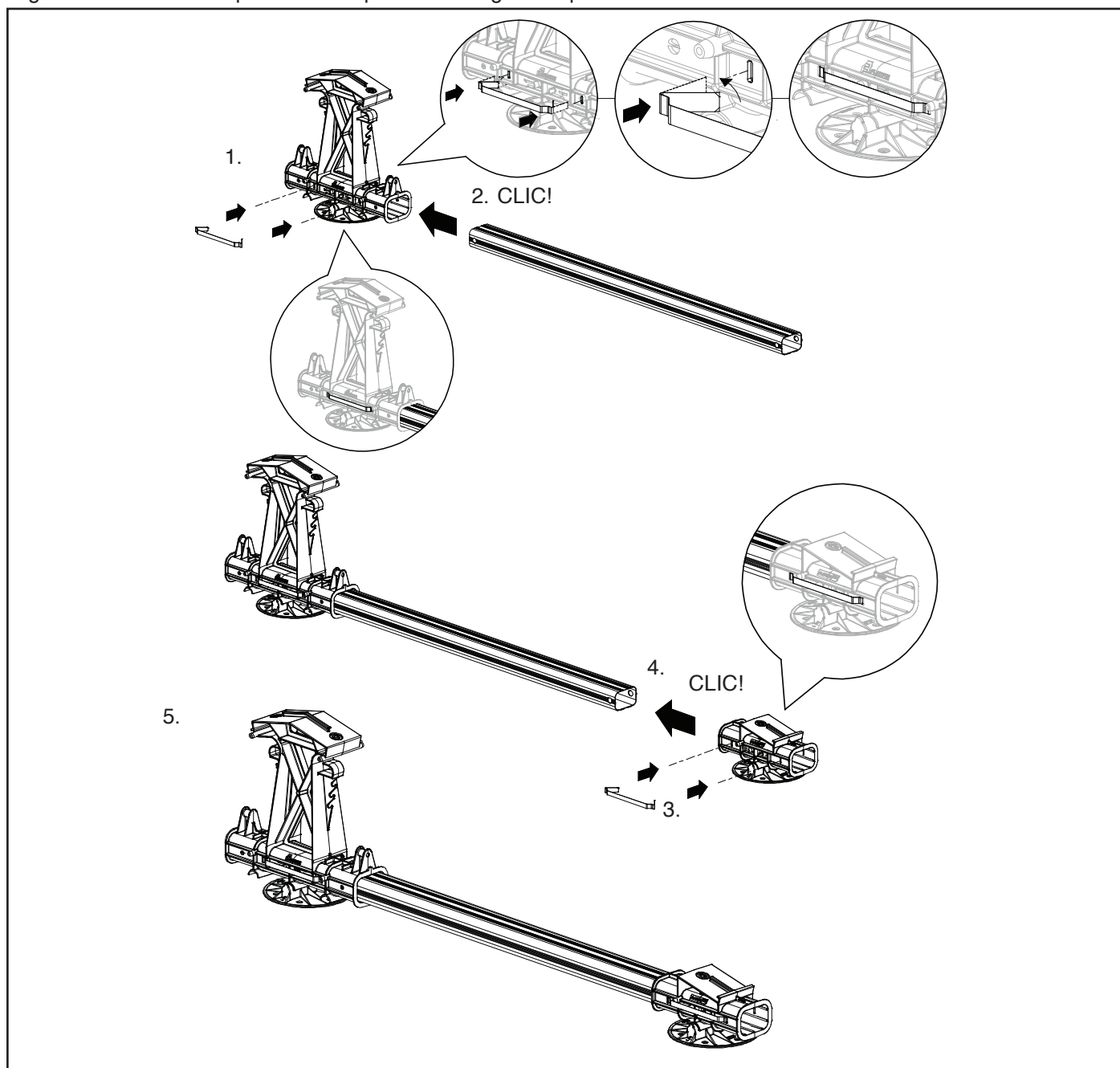


6.4 Liaison équipotentielle et montage du profilé de base sur les éléments de base

Les éléments de base supérieurs et inférieurs sont également disponibles assemblés : 1007021-S et 1007030-S. Si vous les assemblez vous-même, veuillez suivre les instructions ci-dessous.

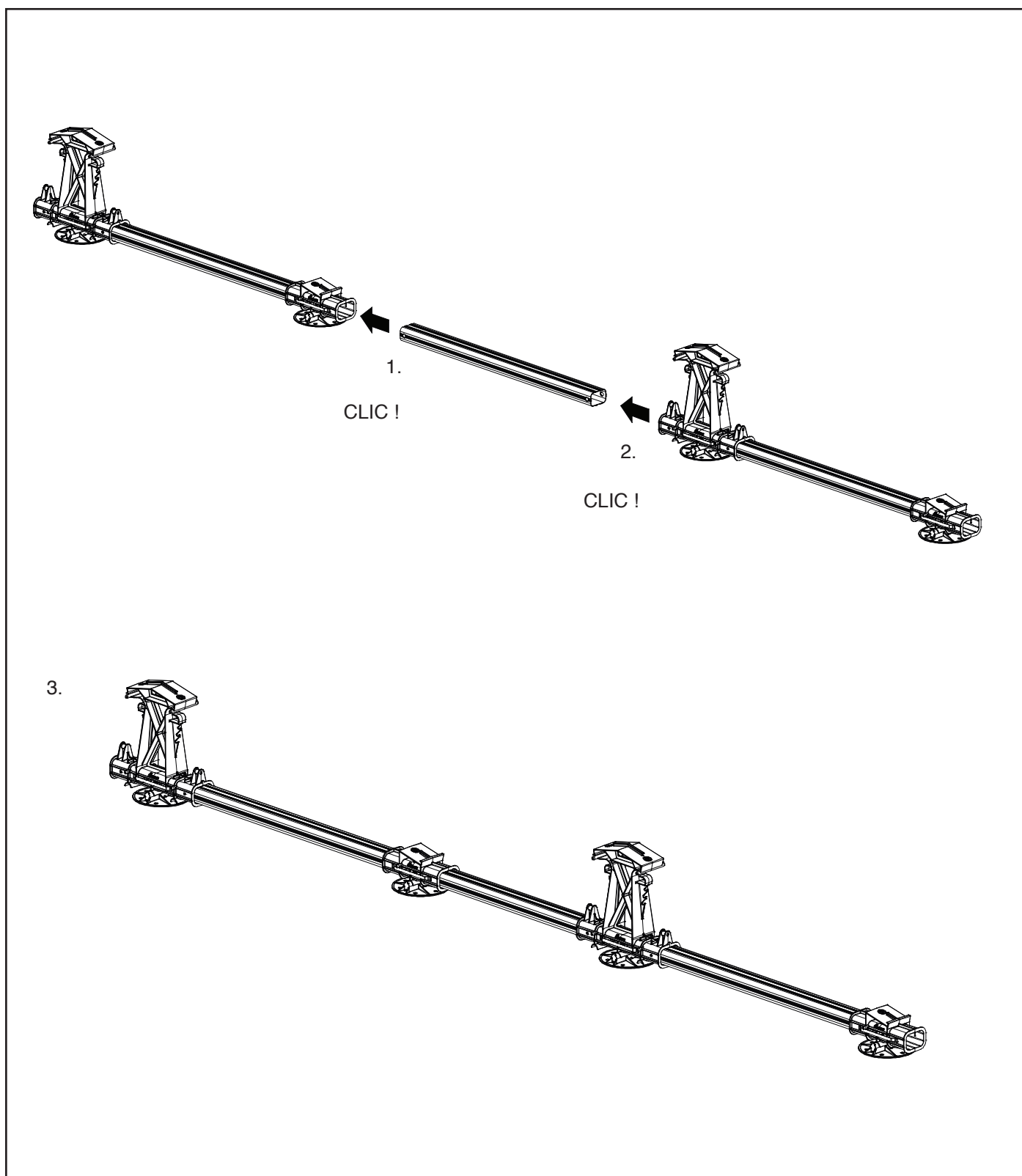
Mise à la terre / liaison équipotentielle des profilés de base (option)

1. Insérez le ressort de mise à la terre dans les rainures de l'élément de base supérieur avant d'encliqueter le profilé de base dans l'élément de base supérieur. L'utilisation d'un ressort de mise à la terre équivaut à une surface de connexion de 3mm². Deux ressorts de mise à la terre (un ressort de chaque côté de l'élément de base) correspondent à une surface de connexion de 6 mm². La denture du ressort de mise à la terre mord dans les profilés de base et garantit une liaison solide et durable.
2. Placez l'élément de base supérieur (y compris le support de toit) à la verticale et glissez l'extrémité du profilé de base (longueur 94 cm) dans l'ouverture de l'élément de base supérieur jusqu'à ce qu'il s'enclenche en place.
3. Insérez le ressort de mise à la terre dans les rainures de l'élément de base inférieur avant d'enclencher le profilé de base dans l'élément de base inférieur.
4. Faites glisser l'élément de base inférieur (y compris le support de toit) sur l'autre extrémité du profilé de base jusqu'à ce qu'il s'enclenche.
5. Le premier segment FlatFix Fusion est prêt. Répétez les étapes ci-dessus jusqu'à ce que vous ayez suffisamment de segments FlatFix Fusion pour les deux premières rangées de panneaux solaires.



6.5 Assemblage des segments FlatFix Fusion

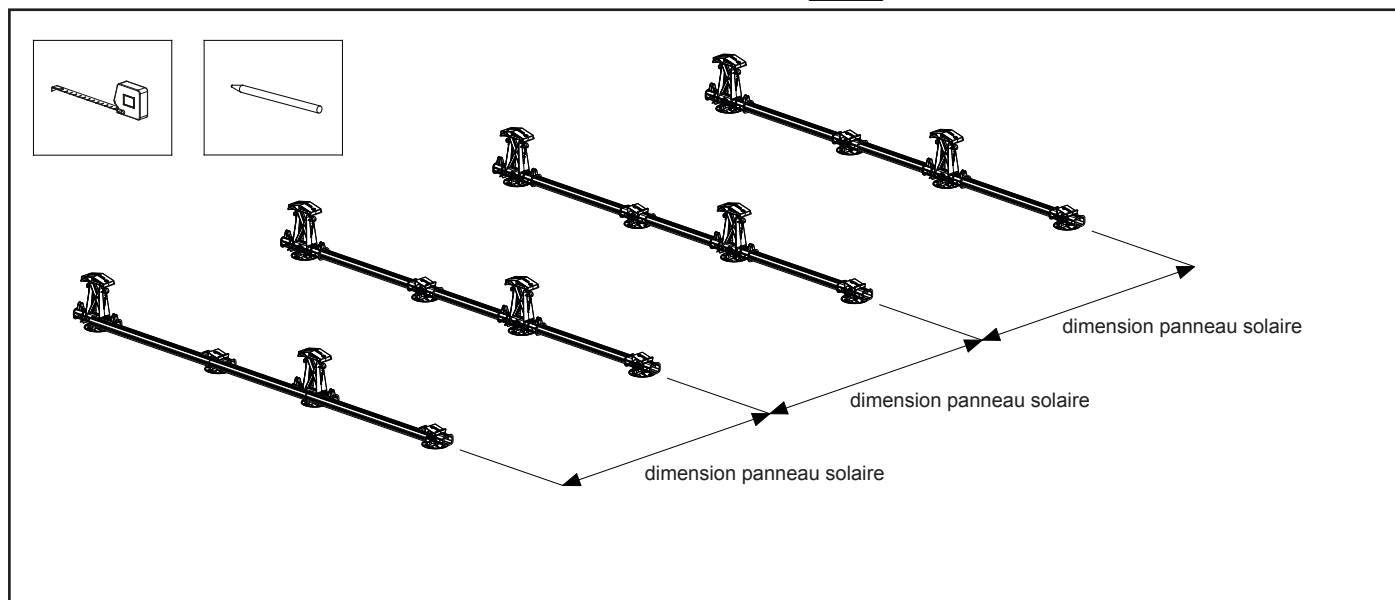
1. Placez deux segments FlatFix Fusion en position verticale et placez-les à distance l'un de l'autre afin que le profilé de base puisse être monté entre eux. Glissez l'extrémité du profilé de base dans l'ouverture de la face inférieure du premier segment FlatFix Fusion jusqu'au dé clic.
2. Faites glisser le deuxième segment FlatFix Fusion avec l'ouverture du côté haut sur l'extrémité du profilé de base jusqu'au dé clic.
3. Les premiers segments FlatFix Fusion assemblés sont prêts. Répétez les étapes ci-dessus jusqu'à ce que vous ayez suffisamment de segments FlatFix Fusion assemblés pour poser les deux premières rangées de panneaux solaires.



6.6 Positionnement des segments FlatFix Fusion

En fonction de la position des panneaux solaires sur le toit, vous pouvez déterminer la position des segments FlatFix Fusion. Répartissez les segments FlatFix Fusion uniformément sur la ligne où se trouvent les panneaux solaires. Les segments FlatFix Fusion peuvent être espacés jusqu'à une distance maximale de 2 m centre à centre (voir calculateur pour la distance).

Dessinez à la craie ou au marqueur l'endroit où les segments FlatFix Fusion doivent être placés sur le toit. Assurez-vous que les segments FlatFix Fusion sont alignés les uns avec les autres.

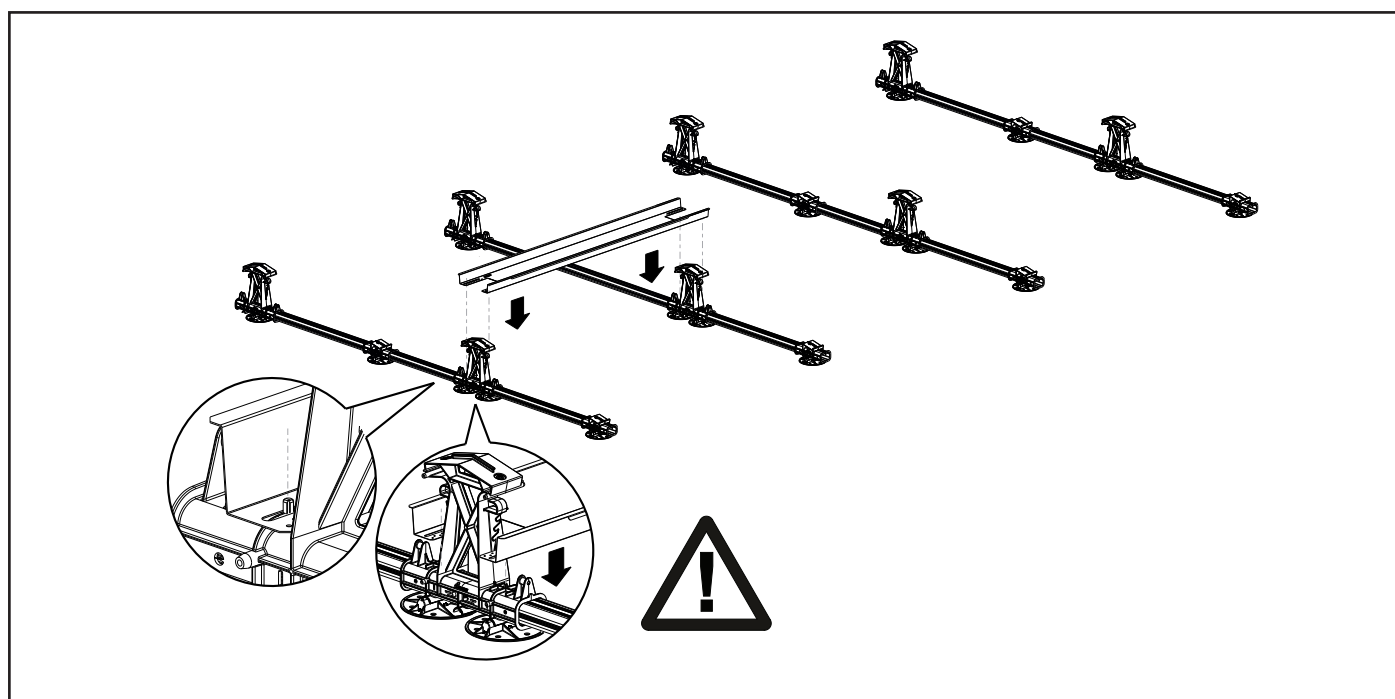


6.7 Montage des supports de ballast

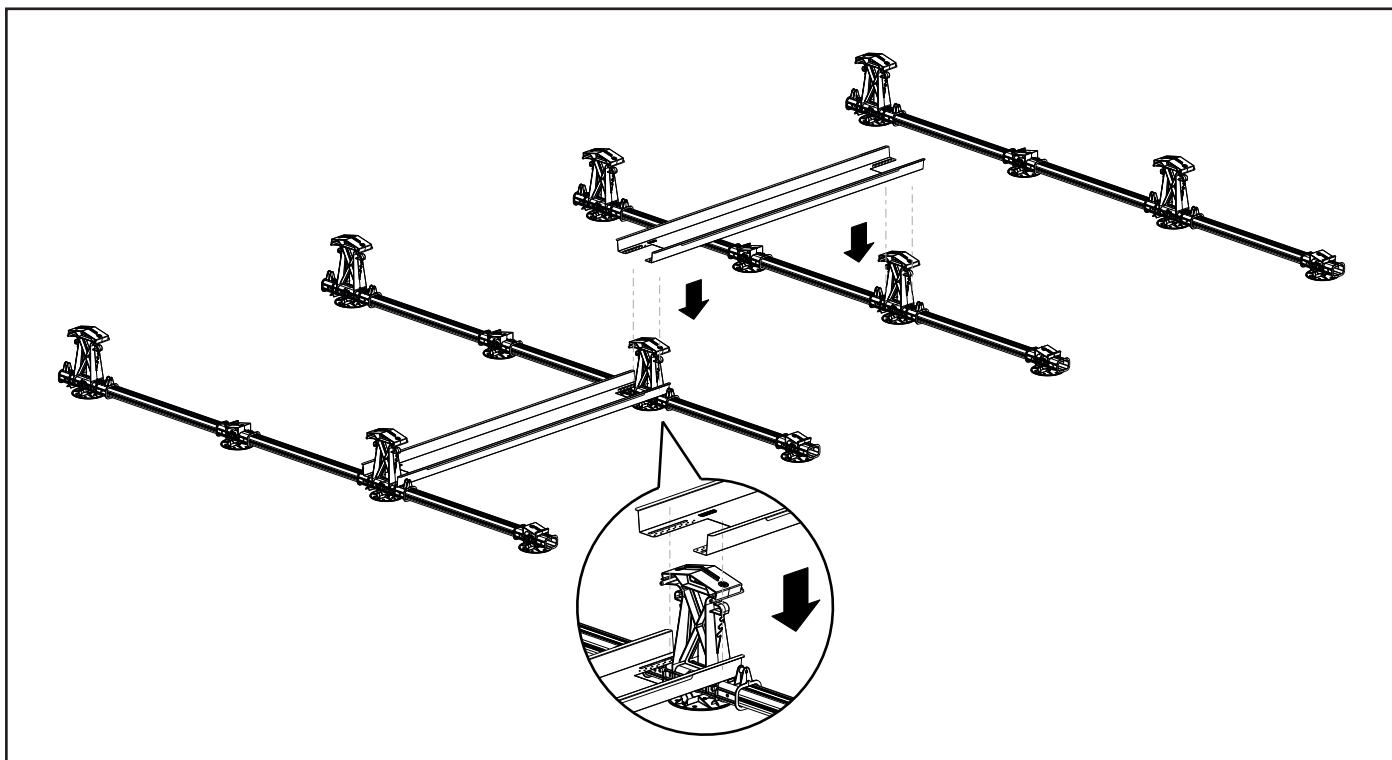
Les positions du ballast sont déterminées à l'aide du calculateur. Placez les supports de ballast aux endroits indiqués par le calculateur. **ATTENTION !** Veillez à ce que les éléments de base supérieurs à l'emplacement des supports de ballast soient toujours équipés de deux supports de toit !

Insérez le premier support de ballast en biais et placez-le entre les segments FlatFix Fusion de manière à ce que les trous oblongs du support de ballast soient positionnés sur les arêtes en relief de l'élément de base supérieur.

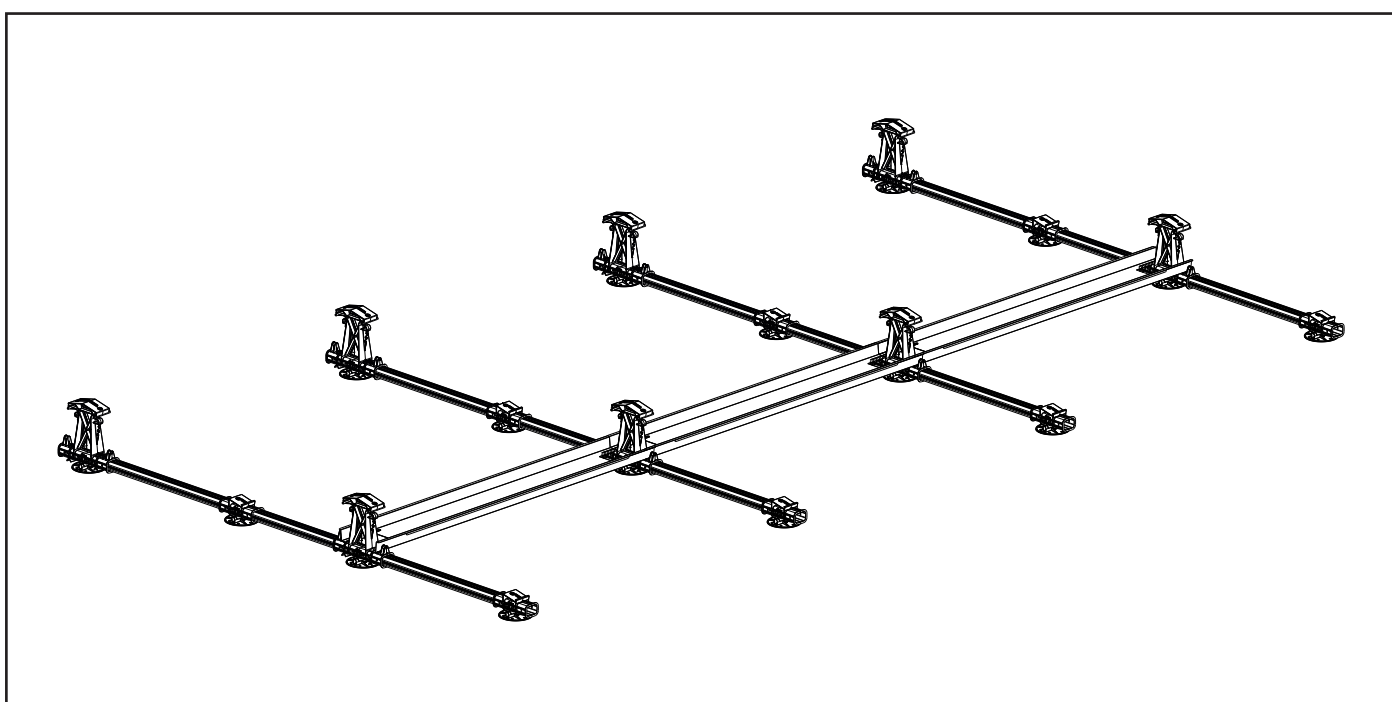
Veillez noter que les segments FlatFix Fusion sont placés les uns à côté des autres en raison de l'alignement des panneaux solaires !



Placez le deuxième support de ballast entre les segments FlatFix Fusion de manière à ce qu'il recouvre le premier support de ballast et que les trous oblongs du support de ballast soient positionnés sur les arêtes en relief de l'élément de base supérieur.



Placez le troisième support de ballast entre les segments FlatFix Fusion de manière à ce qu'il recouvre le deuxième support de ballast et que les trous oblongs du support de ballast soient positionnés sur les arêtes en relief de l'élément de base supérieur. Répétez ces étapes jusqu'à ce que tous les supports de ballast soient en place.

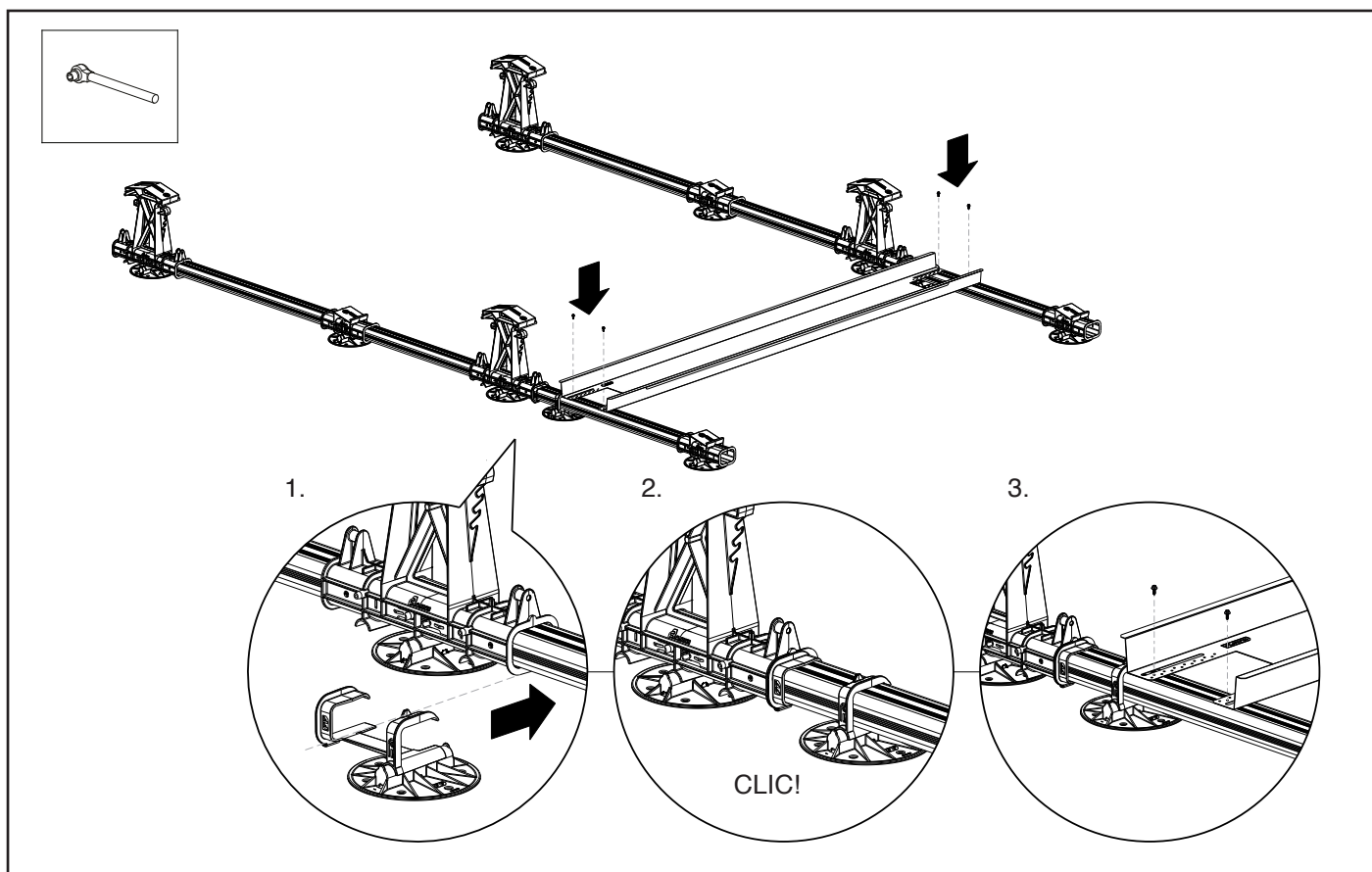


6.8 Périmètre de ballast (voir annexe)

Le périmètre de ballast, avec les portes ballast peut être monté à proximité immédiate de la base supérieure, sous le panneau.

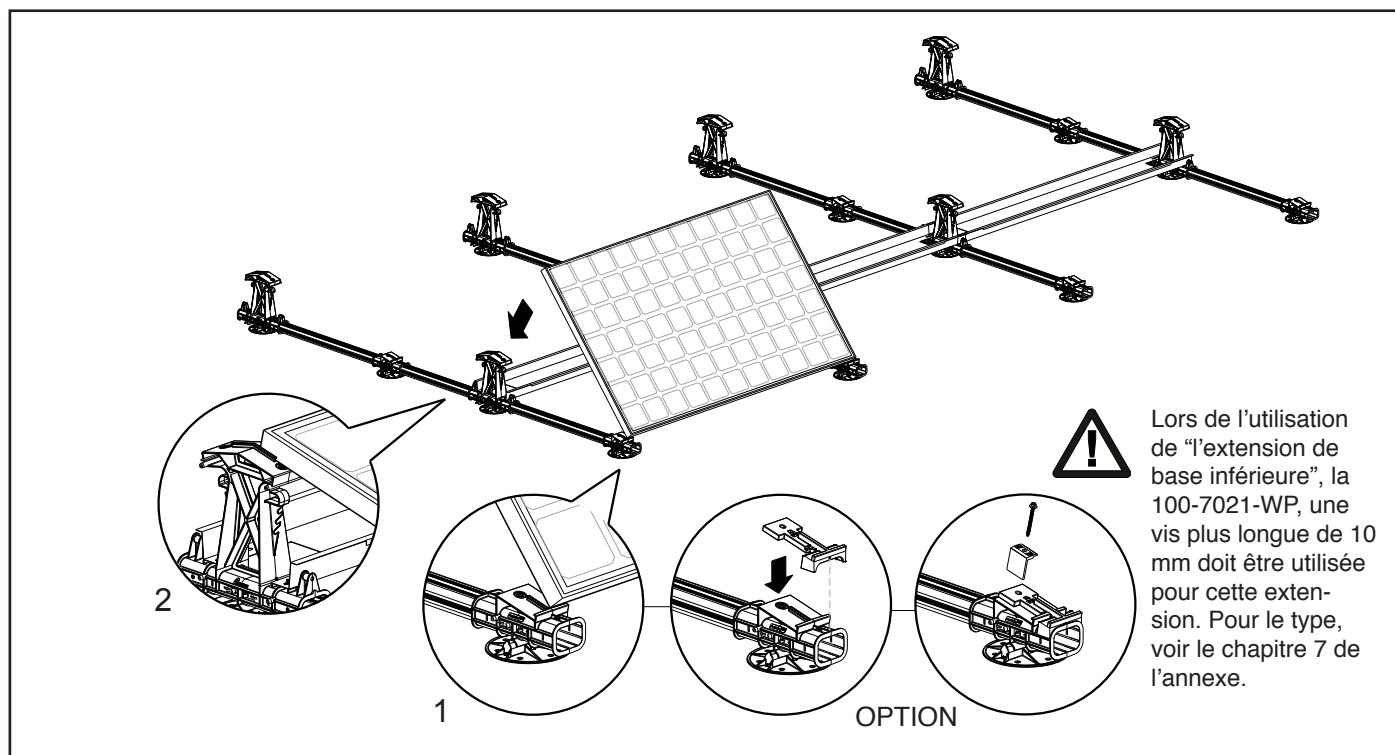
Sous le panneau :

Montez un support de toit supplémentaire avec adaptateur de support de toit sur le profilé de base sous le panneau. Placez l'adaptateur de façon à ce qu'il puisse également être accroché sur la nervure sous la base inférieure. De cette façon, l'adaptateur sert également d'entretoise pour le bac de ballast à installer. Le bac de ballast doit ensuite être vissé à travers l'un des trous préperforés dans le bac de ballast aux profilés de base à l'aide de la vis auto taraudeuse 6.0 x 25 (réf. 100-3010). Lorsque deux bacs de ballast adjacents se chevauchent, une seule vis suffit.

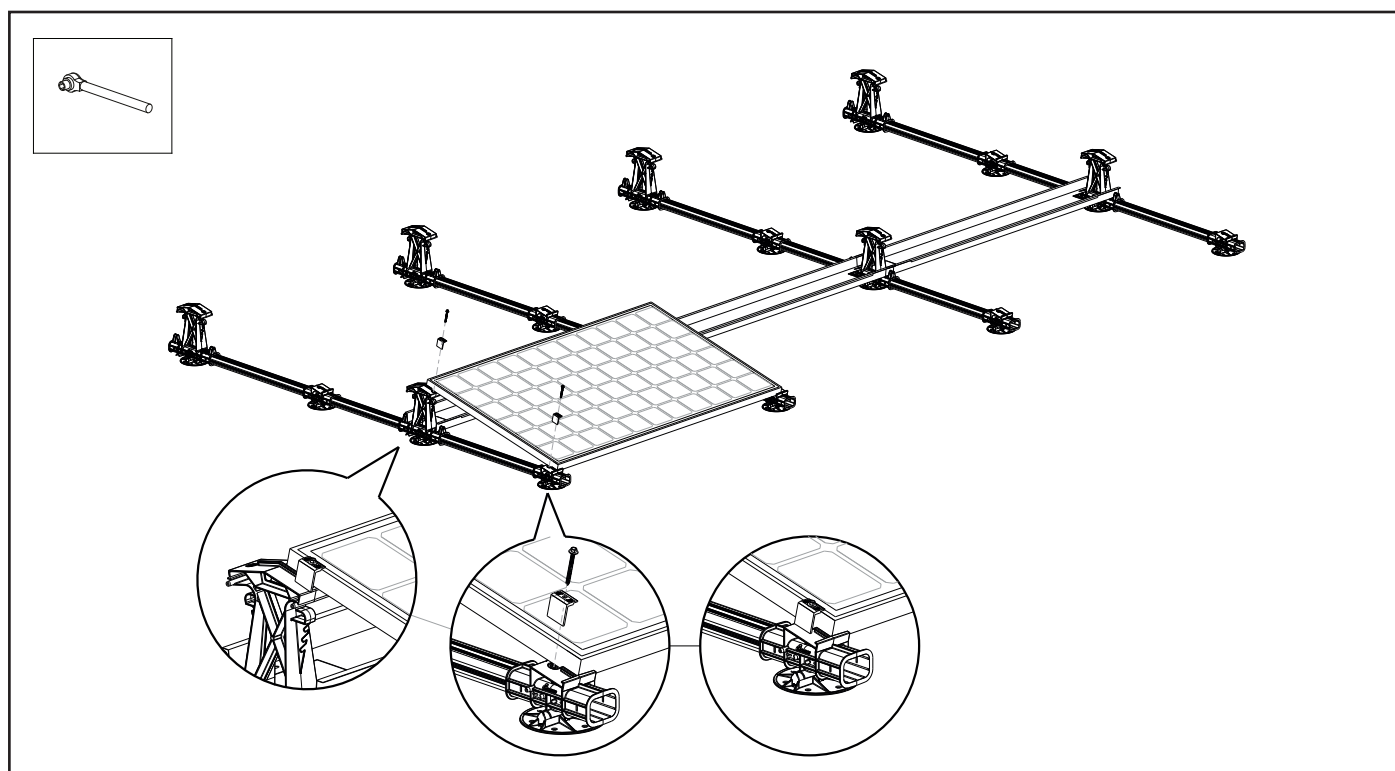


6.9 Montage du 1er panneau solaire

1. Placez le 1er panneau solaire entre les ergots verticaux de l'élément de base inférieur.
 2. Inclinez soigneusement le panneau solaire de façon à ce qu'il se trouve entre les ergots verticaux de l'élément de base.
- ATTENTION !** En option, une extension de base inférieure peut être montée pour une plus grande surface de panneaux.
(Voir le tableau des dimensions des panneaux à la page 02)



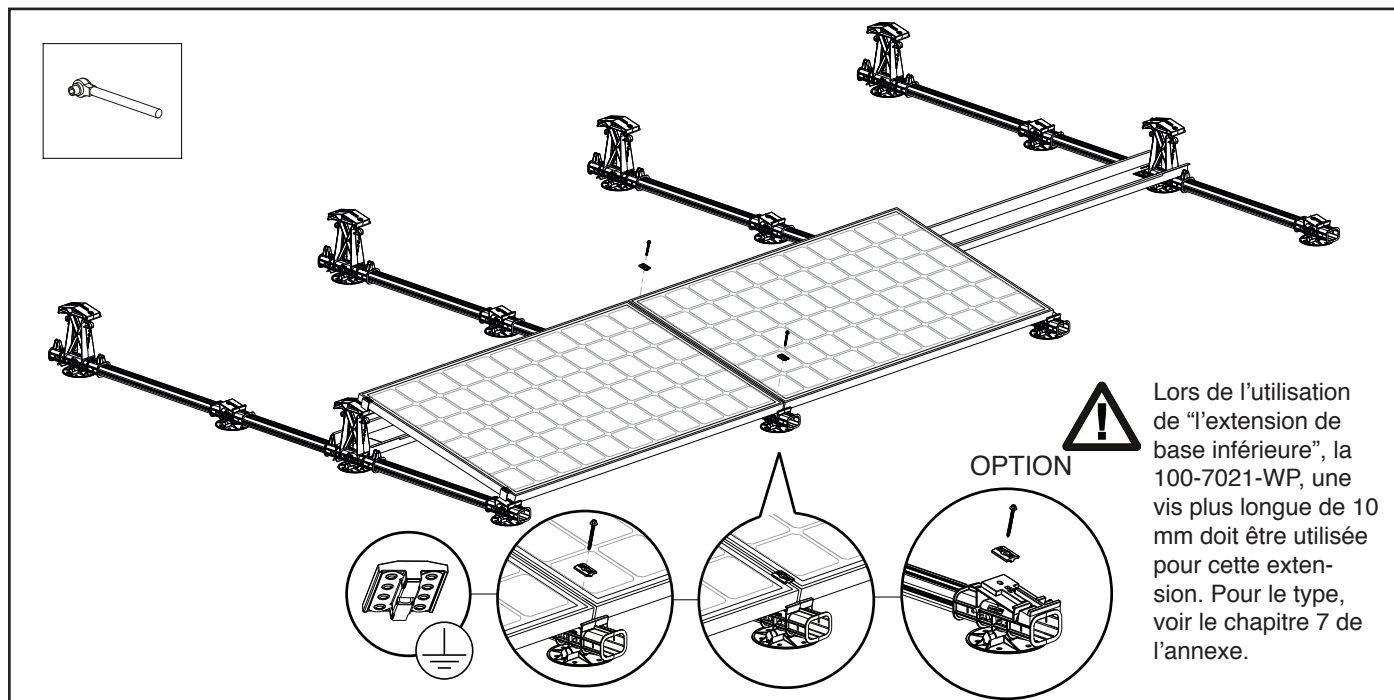
3. Placez les pinces d'extrémité sur le bord du panneau solaire et placez-les dans les éléments de base supérieurs et inférieurs au niveau des trous de fixation. Vissez la pince d'extrémité dans le trou de montage à l'aide de la vis de montage.
- ATTENTION !** Le couple de serrage des raccords est de 4,5 Nm (maximum 6,5 Nm). Veillez à ce que les vis de fixation ne se perdent pas dans l'élément de base. Veuillez consulter le manuel de votre outil pour régler le couple de serrage correct.



6.10 Liaison équipotentielle et montage d'autres panneaux solaires

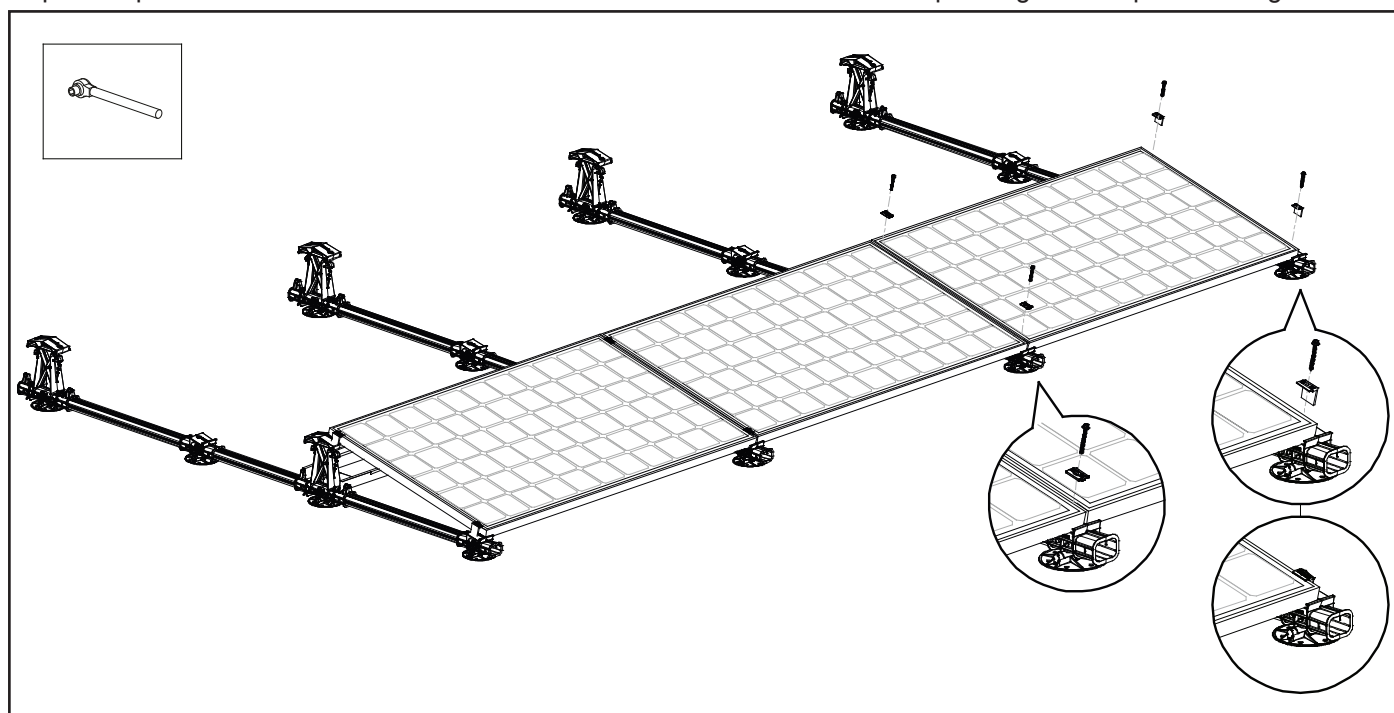
Placez le deuxième panneau solaire sur les éléments de base de façon à ce qu'il se trouve entre les arêtes. Vissez ensuite la vis de fixation à l'aide d'une pince centrale dans les trous de fixation des éléments de base. La pince centrale a une fonction de liaison équipotentielle intégrée qui permet d'assurer la liaison équipotentielle des panneaux les uns avec les autres, après quoi la rangée entière peut être reliée sur le rail de mise à la terre. Veillez à ce que les panneaux solaires soient alignés avant de serrer la vis !

ATTENTION ! Le couple de serrage des raccords est de 4,5 Nm (maximum 6,5 Nm). Veillez à ce que les vis de fixation ne se perdent pas dans l'élément de base. Veuillez consulter le manuel de votre outil pour régler le couple de serrage correct. Répétez les étapes ci-dessus pour les autres panneaux intermédiaires.



Placez le dernier panneau solaire de la rangée sur les éléments de base de façon à ce qu'il se trouve entre les crêtes. Vissez la pince centrale dans le trou de fixation des éléments de base à l'aide des vis de montage. Ensuite, vissez les deux pinces d'extrémité dans le trou de montage à l'aide de la vis de montage. Assurez-vous que les panneaux solaires sont bien droits avant de serrer la vis !

ATTENTION ! Le couple de serrage des raccords est de 4,5 Nm (maximum 6,5 Nm). Veillez à ce que les vis de fixation ne se perdent pas dans l'élément de base. Veuillez consulter le manuel de votre outil pour régler le couple de serrage correct.

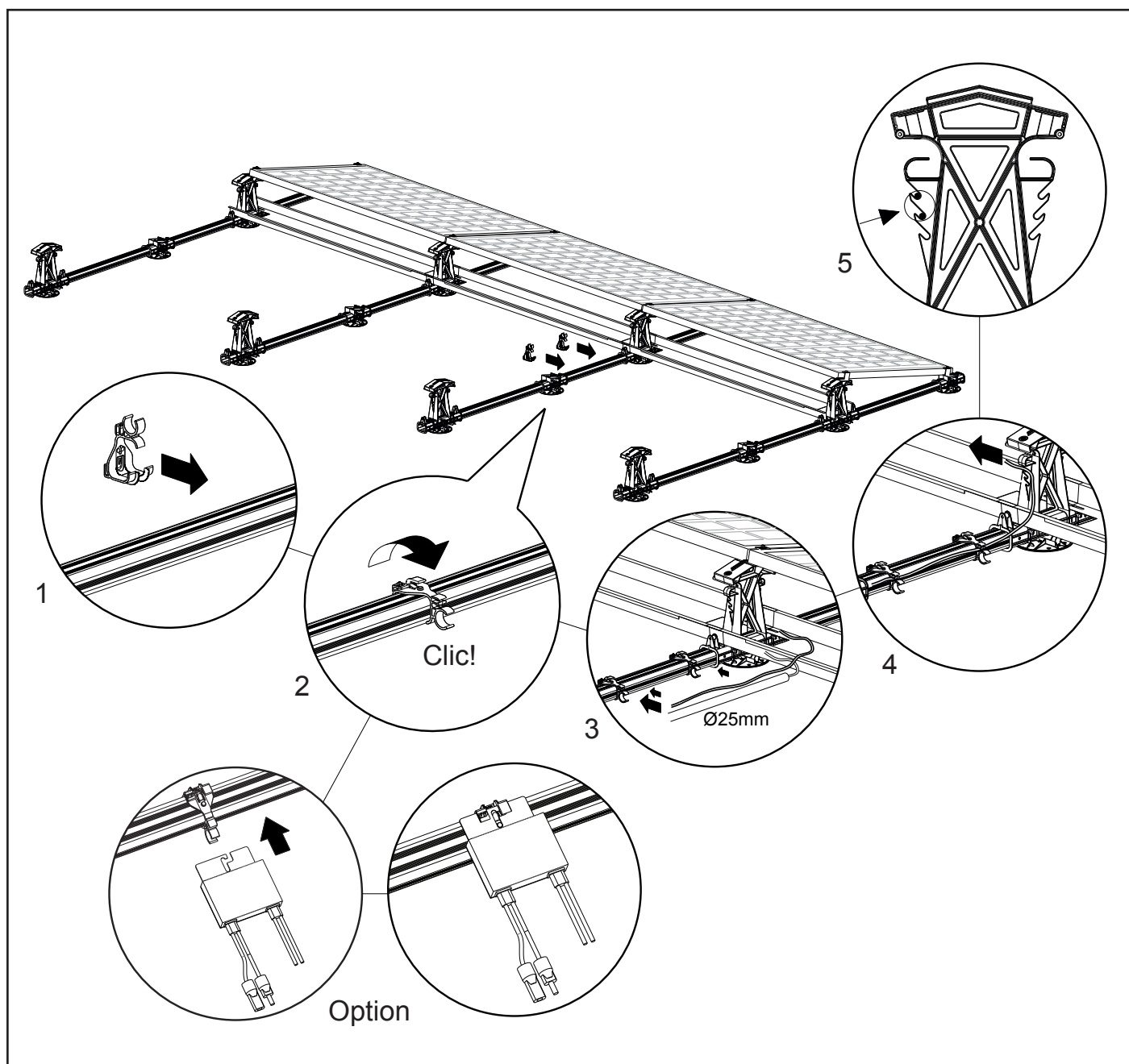


6.11 Montage des optimiseurs et des câbles

Les clips sont fournis avec une gestion intégrée des câbles et un montage optimisé pour que les câbles soient correctement guidés et stockés. Il y a également des évidements dans les éléments de base supérieurs pour faire passer les câbles. Cela évite que les câbles ne soient posés sur le toit (mouillé). Pour le montage, suivez les étapes ci-dessous :

1. Placez les clips sur le côté étroit des profilés de base.
2. Tournez les clips de manière à ce qu'ils soient serrés sur le côté large des profilés de base.
3. Placez les câbles dans les cavités. Les clips fournissent également un support pour un tube de $\varnothing 25$ mm.
4. Faites passer l'extrémité du câble dans l'un des guides-câbles de l'élément de base supérieur.
5. Les fiches du panneau solaire peuvent être fixées à l'élément de base supérieur dans le guide-câble.

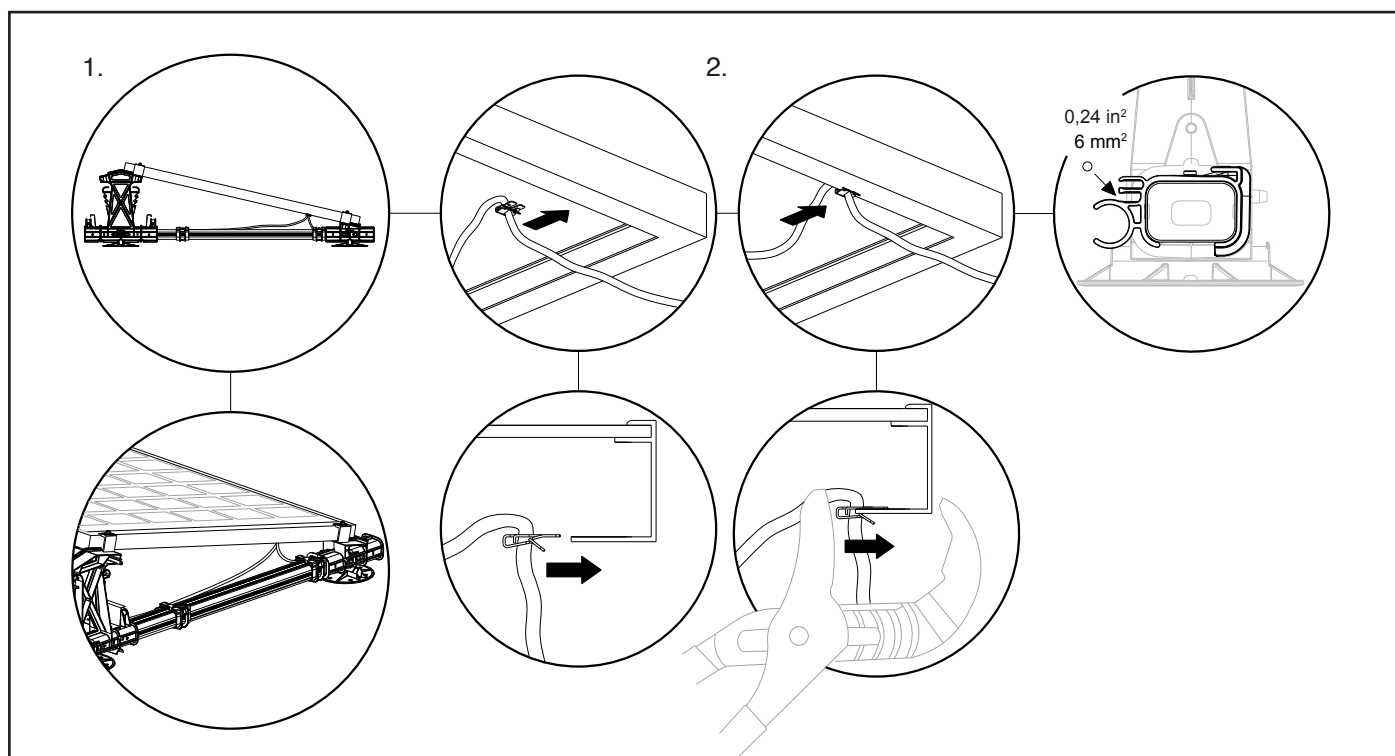
En option : Clipsez votre optimiseur sur le support optimiseur et passe câble.



6.12 Liaison équipotentielle de plusieurs rangées (option)

Si le système PV se compose de plusieurs rangées, celles-ci peuvent être facilement mises à la terre avec un câble multiconducteur de 6 mm² et des bornes de terre spéciales. La conception des bornes de terre assure une bonne et durable connexion entre le câble multiconducteur et le panneau solaire.

1. Placez le câble multiconducteur sur un côté du système. Le câble multiconducteur peut être facilement serré dans le clip de câble FlatFix Fusion. Pour connecter le câble multiconducteur au panneau solaire, faites une boucle vers le panneau solaire.
2. Utilisez la borne de terre pour connecter le câble multiconducteur au panneau solaire. Branchez le câble multiconducteur dans la borne de terre et serrez fermement la borne de terre au panneau solaire à l'aide d'une pince. Placez une borne de terre sur chaque premier panneau d'une rangée.

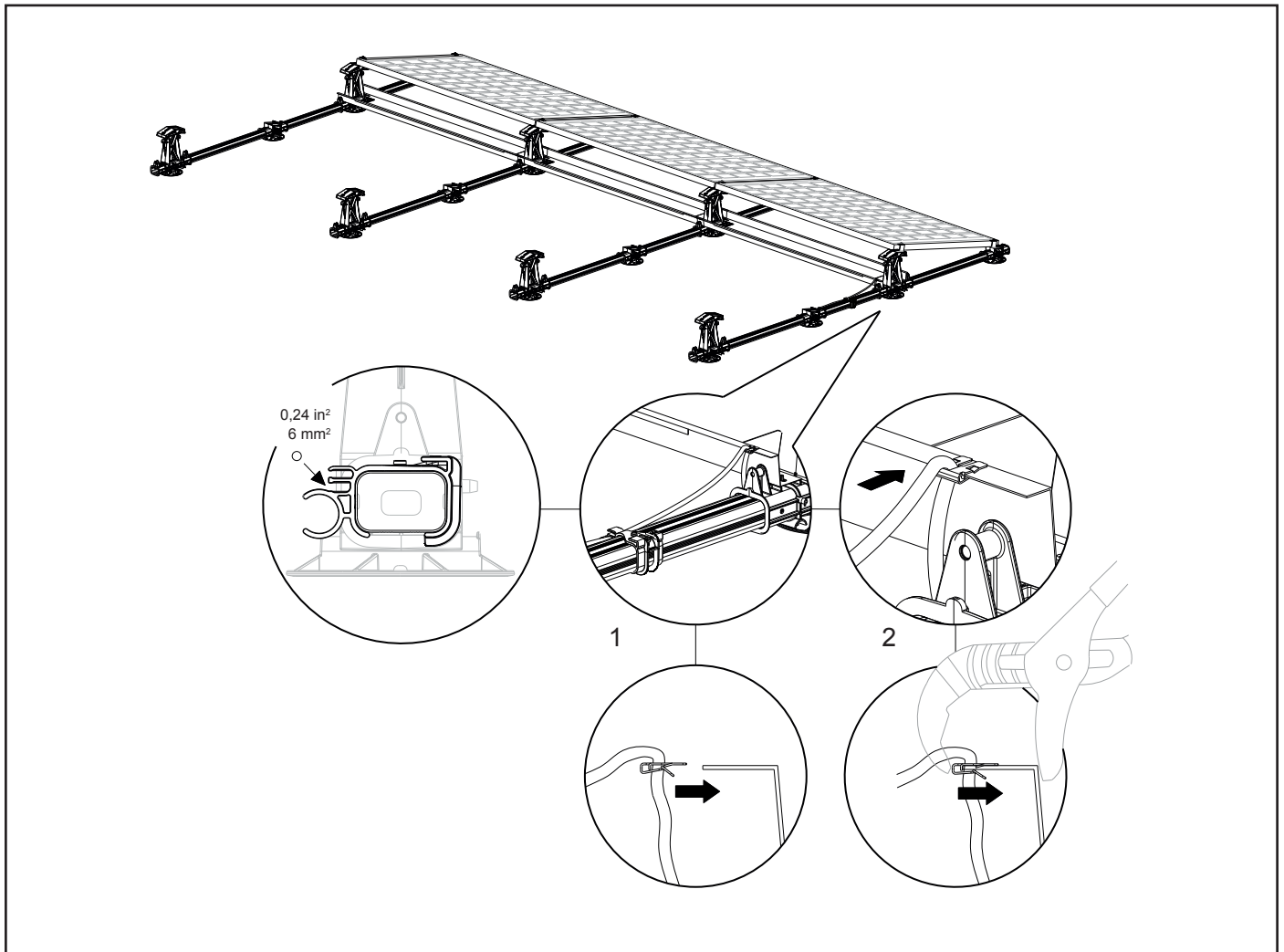


6.13 Liaison équipotentielle des Supports de ballast (option)

Les supports de ballast peuvent facilement être mis à la terre de la même manière que lors de la mise à la terre des rangées.

Les bornes de mise à la terre sont pressées sur les supports de ballast. Les dents des pinces vont mordre dans le support de ballast, créant ainsi une connexion solide et durable.

Le câble de mise à la terre pour la mise à la terre des rangées peut également être utilisé pour la mise à la terre du support de ballast. Placez une borne de mise à la terre sur chaque premier et dernier support de ballast d'une rangée pour mettre toutes les rangées à la terre séparément.

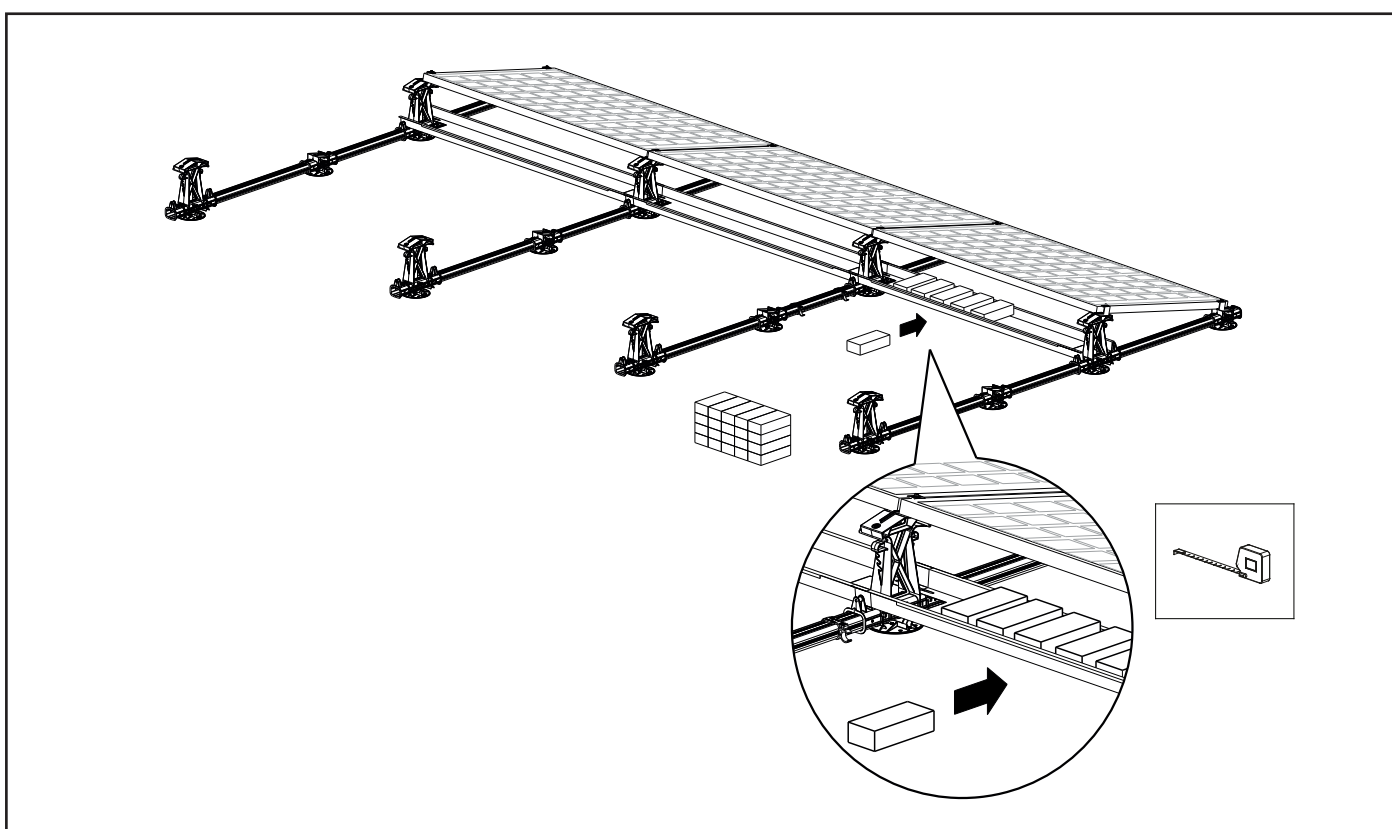


6.14 Mise en place du ballast

Pour maintenir les panneaux solaires en place, vous devez mettre du lest dans les supports de ballast. Par défaut, vous pouvez utiliser des pavés en béton de 21 x 10,5 x 8 cm comme ballast. Ils pèsent environ 4 kg/pièce et s'intègrent bien dans les supports de ballast en termes de dimensions. Vous pouvez également utiliser des dalles de 21 x 21 cm max., des bordures de 20 x 100 cm ou du gravier. Si vous utilisez du gravier, placez d'abord un pavé de béton à gauche et à droite dans le support de ballast. Cela empêche le gravier de glisser hors du support de ballast. Respectez scrupuleusement les poids de lestage à partir du calculateur !

ATTENTION ! Avant d'installer le ballast, vérifiez que le champ de panneaux solaires est dans la bonne position et qu'il est correctement aligné avec les bords du toit. Vous pouvez maintenant corriger un peu le champ de panneaux. Une fois le ballast placé, il n'est plus possible de le corriger !

Si votre toiture est supérieure à 12 mètres, nous vous conseillons de contacter votre fournisseur. Ils pourront déterminer le poids correct en fonction de votre situation.

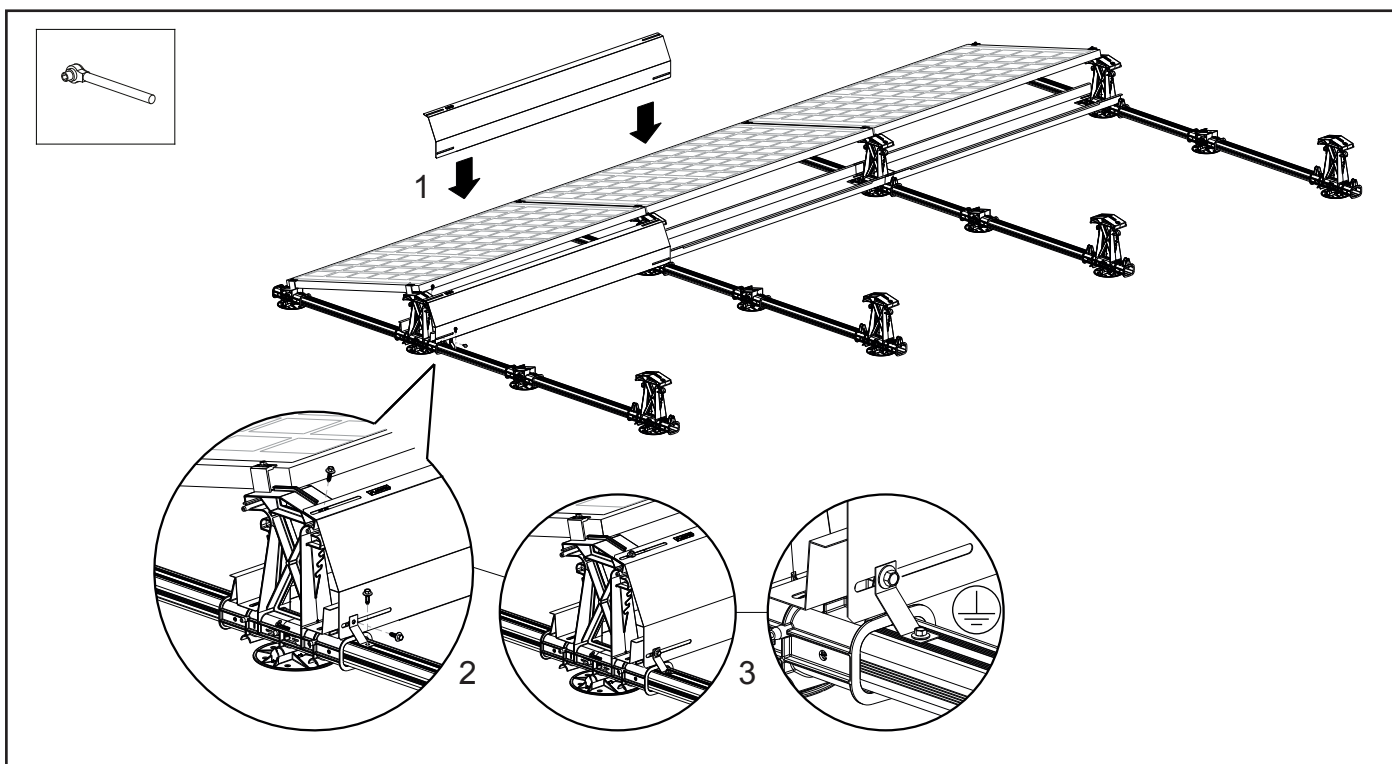


6.15 Montage et liaison équipotentielle du déflecteur de vent arrière

Les déflecteurs de vent à l'arrière des panneaux solaires peuvent être mis à la terre en plaçant tous les déflecteurs de vent sur les éléments de base supérieurs. Le chevauchement entre les déflecteurs de vent assure la mise à la terre. Utilisez le support de mise à la terre pour connecter les déflecteurs de vent au reste du système.

1. Placez le 1er déflecteur de vent à l'arrière des panneaux solaires de façon à ce qu'il tombe entre les ergots en relief des éléments de base supérieurs.
2. Placez le support de mise à la terre sur le profilé de base et à l'arrière des déflecteurs de vent. Fixez le support de mise à la terre au profilé de base à l'aide d'une vis de montage 6,5 x 19.
3. Montez un seul côté du déflecteur de vent (au lieu du bord du champ du panneau) sur la plaque de base supérieure en insérant la vis de montage 6,5 x 19 dans le trou du support de mise à la terre et dans les 2 trous oblongs du déflecteur de vent et vissez-le fermement dans les trous de montage de la plaque de base supérieure.

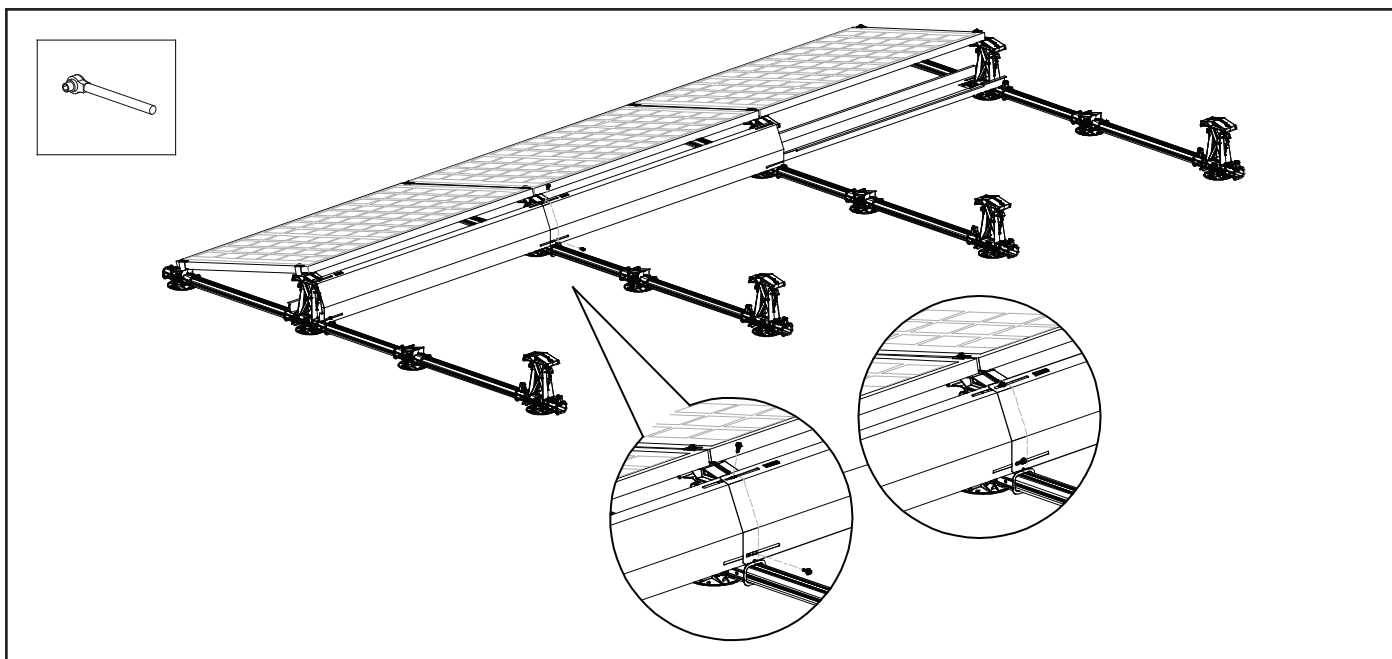
ATTENTION ! Le couple de serrage des raccords vissés est de 4,5 Nm (maximum 6,5 Nm). Veillez à ce que les vis de fixation ne se perdent pas dans l'insert. Veuillez vous reporter au mode d'emploi de votre outil pour régler le couple de serrage correct.



Placez le 2ème déflecteur de vent à l'arrière des panneaux solaires, de manière à ce qu'il tombe entre les ergots en relief des éléments de base supérieurs et ait un petit chevauchement avec le 1er déflecteur de vent.

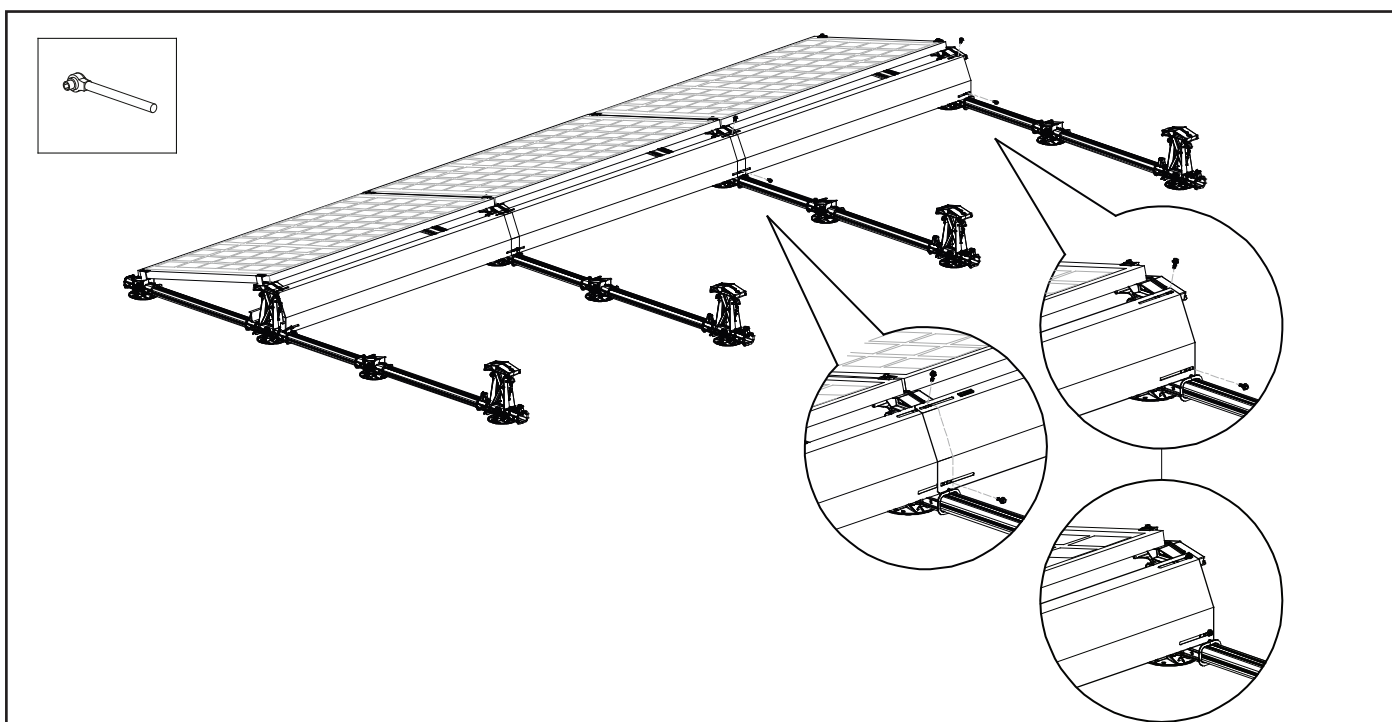
Montez un seul côté du déflecteur de vent (au lieu de se chevaucher) sur l'élément de base supérieur en insérant la vis de montage 6,5 x 19 dans les 2 trous oblongs des 2 déflecteurs de vent et vissez-le dans les trous de montage de l'élément de base supérieur. **ATTENTION !** Le couple de serrage des raccords vissés est de 4,5 Nm (maximum 6,5 Nm).

Veillez à ce que les vis de fixation ne se perdent pas dans l'insert. Veuillez vous reporter au mode d'emploi de votre outil pour régler le couple de serrage correct. Répétez les étapes ci-dessus pour les autres déflecteurs de vent intermédiaires.



Placez le dernier déflecteur de vent à l'arrière des panneaux solaires, de manière à ce qu'il tombe entre les ergots en relief des éléments de base supérieurs et qu'il ait un petit chevauchement avec le déflecteur de vent adjacent.

Montez le déflecteur de vent (des deux côtés) sur les éléments de base supérieurs en insérant la vis de montage 6,5 x 19 dans les 4 trous oblongs du déflecteur de vent et en le vissant fermement dans les trous de montage des éléments de base supérieurs. **ATTENTION !** Le couple de serrage des raccords vissés est de 4,5 Nm (maximum 6,5 Nm). Veillez à ce que les vis de fixation ne se perdent pas dans l'insert. Veuillez consulter le manuel de votre outil pour régler le couple de serrage correct.

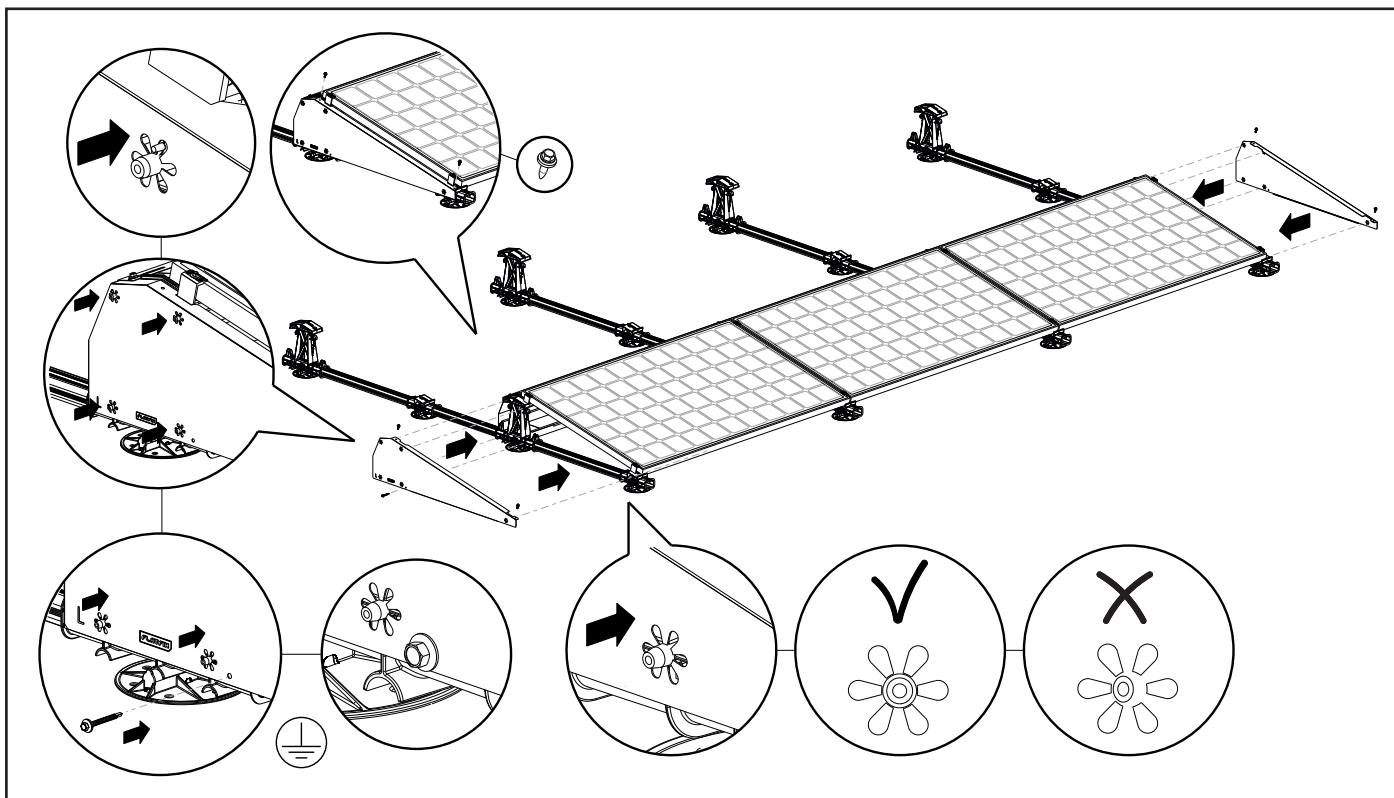


6.16 Montage du déflecteur de vent gauche / droite

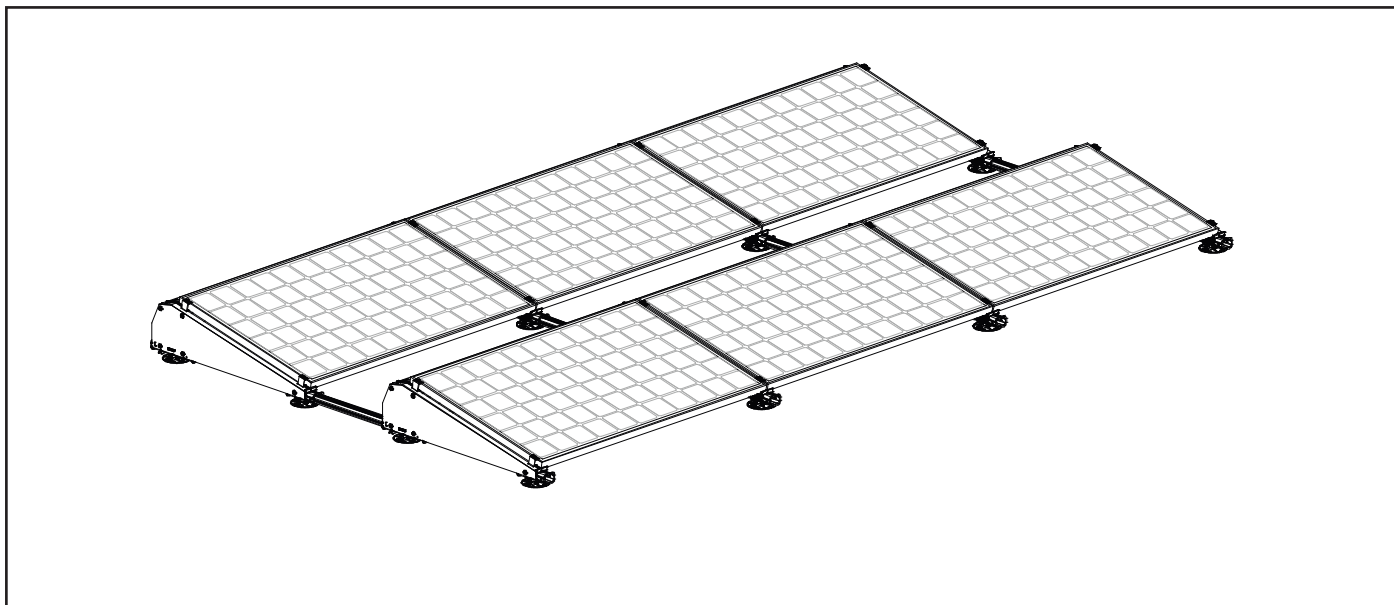
Placez le déflecteur de vent gauche à côté du côté gauche du champ de panneaux et le déflecteur de vent droit à côté du côté droit.

ATTENTION ! La bride du déflecteur de vent doit toujours être tournée vers le champ de panneaux. Montez les 2 déflecteurs de vent (gauche et droite) en poussant les perçages en forme de soleil dans les ergots situés sur les éléments de base. Placez le déflecteur de vent avec précaution. Assurez-vous que toutes les languettes des orifices en formes de soleil s'engagent proportionnellement sur l'ergot de l'élément de base. Appuyez fermement sur le déflecteur de vent pour qu'il s'insère bien dans l'élément de base.

Les déflecteurs de vent peuvent ensuite être fixés en plus en fixant la vis autotaraudeuse (100-3010) à la hauteur des éléments de base supérieurs et inférieurs. Si vous voulez les mettre à la terre (option), vous pouvez les fixer avec une vis autoforeuse 6,3x32. Vissez cette vis à travers le déflecteur de vent et le profilé de base. Utilisez comme référence le trou pré-percé à côté de l'orifice en forme de soleil inférieur dans le déflecteur de vent. Les déflecteurs de vent latéraux sont maintenant mis à la terre et fixés. Et la première rangée de panneaux solaires est maintenant prête !

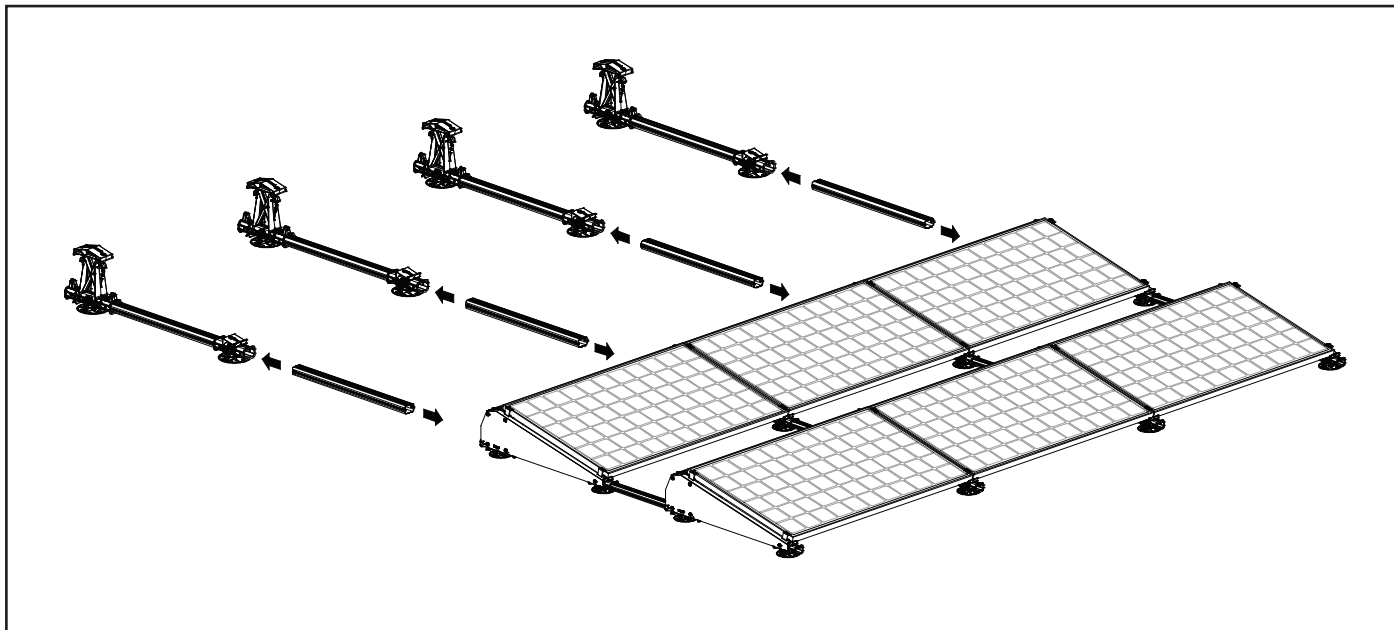


Vous pouvez maintenant monter la 2ème rangée de panneaux solaires. Suivez les étapes de montage des chapitres 6.7 à 6.16.

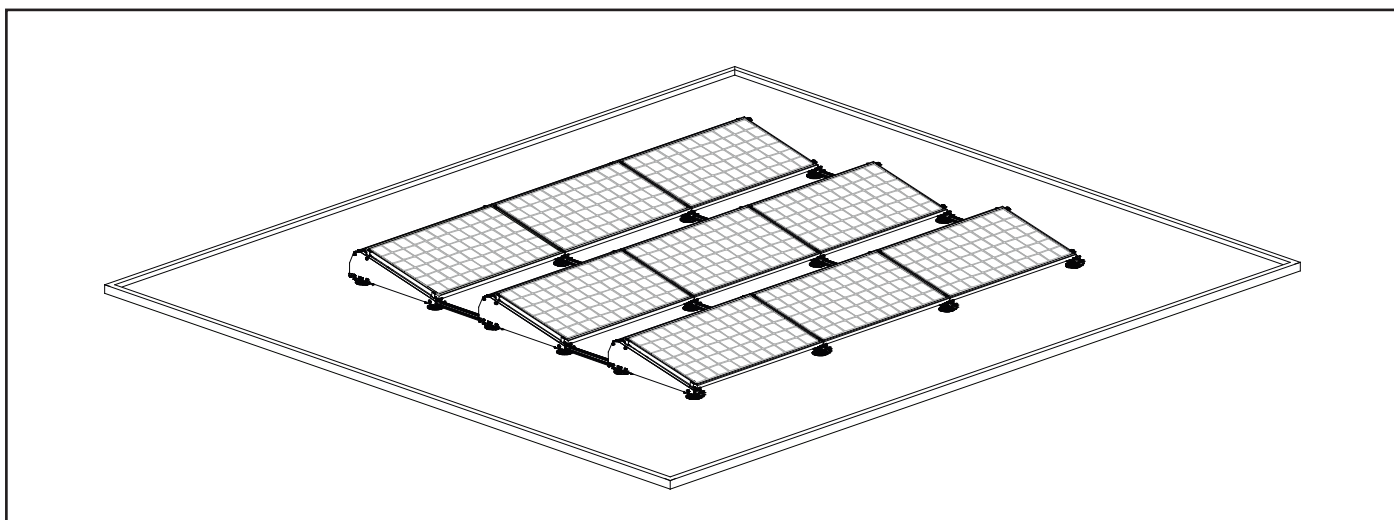


6.17 Rangées multiples à la suite

Si vous souhaitez assembler plusieurs rangées de panneaux solaires à la suite, vous devez d'abord réaliser à nouveau des segments FlatFix Fusion (voir chapitre 6.1) et les relier avec le profilé de base au champ de panneaux déjà installé.

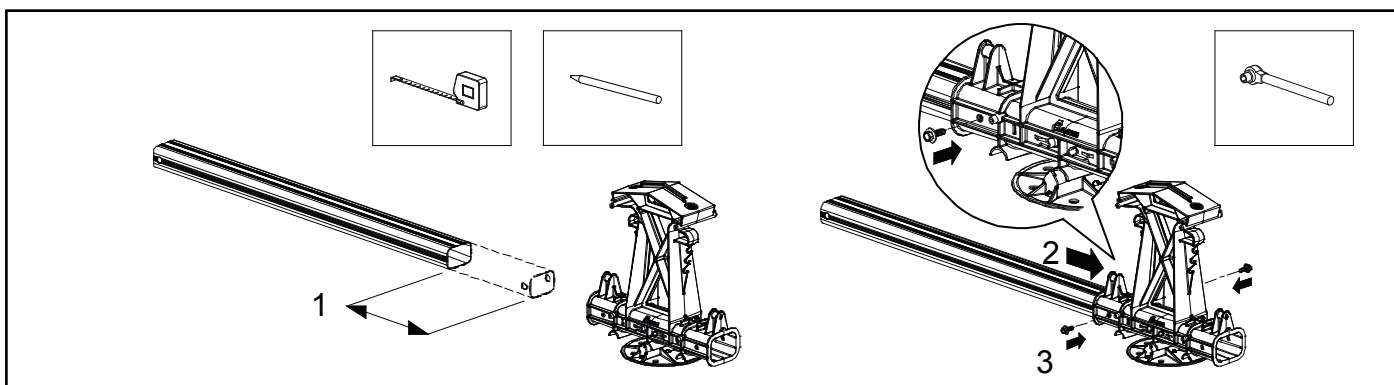


Le champ de panneaux est maintenant prêt !

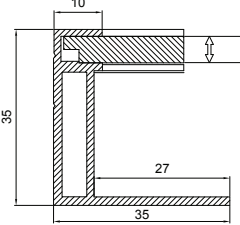
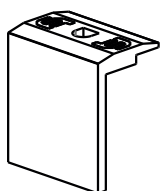
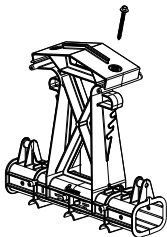
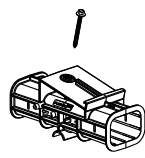
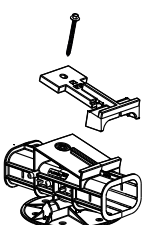


6.18 Raccourcissement des profilés de base (option)

Les profilés de base entre les rangées de panneaux solaires peuvent être raccourcis si nécessaire. Sciez les profilés sur le côté de l'élément de base supérieur à la longueur souhaitée. Glissez le profilé de base dans l'élément de base supérieur et fixez-le avec deux vis auto taraudeuses 6,0 x 25 (réf. 100-3010).



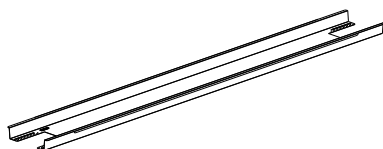
7. Annexe

Épaisseur du cadre [mm]	Pince d'extrémité	Vis de montage		
		Vis de fixation - Base supérieure	Vis de fixation - Base inférieur	Vis de fixation - Base inférieur <u>avec Extension</u>
				
	Réf.			
	Gris	Noir		
29				
30	100-4130	100-4930	100-6555 (55mm)	100-6555 (55mm) 100-6563 (63mm)
31	100-4131	100-4931	100-6560 (60mm)	100-6560 (60mm) 100-6570 (70mm)
32	100-4132	100-4932		
33	100-4133	100-4933		
34	100-4134	100-4934		
35	100-4135	100-4935		
36	100-4136	100-4936	100-6563 (63mm)	100-6563 (63mm) 100-6575 (75mm)
37	100-4137	100-4937		
38	100-4138	100-4938		
39	100-4139	100-4939		
40	100-4140	100-4940		
41	100-4141	100-4941	100-6570 (70mm)	100-6570 (70mm) 100-6580 (80mm)
42	100-4142	100-4942		
43	100-4143	100-4943		
44	100-4144	100-4944		
45	100-4145	100-4945		
46	100-4146	100-4946	100-6575 (75mm)	100-6575 (75mm) 100-6585 (85mm)
47	100-4147	100-4947		
48				
49				
50	100-4150	100-4950		

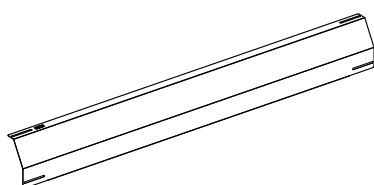


Réf.		Description	Distance de rangée simple [mm]
Gris	Noir		
100-7121	100-7621	Profilé de base 210 mm	2110
100-7137	100-7637	Profilé de base 370 mm	2270 *
100-7155	100-7655	Profilé de base 550 mm	2450
100-7175	100-7675	Profilé de base 750 mm	2650
100-7194	100-7694	Profilé de base 940 mm	2840

* Longueur standard dans le calculateur FlatFix Fusion

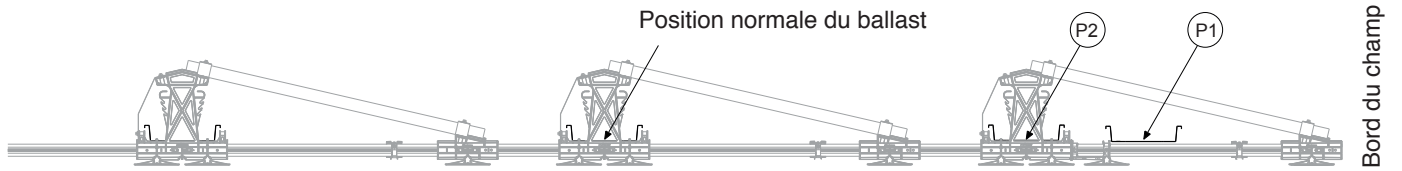


Réf.	Description	Longueur du panneau [mm]	
		Min	Max
100-7215	Support de Ballast 1200	1170	1310
100-7207	Support de Ballast 1500	1475	1615
100-7202	Support de Ballast 1600	1550	1690
100-7210	Support de Ballast 1700	1655	1795
100-7213	Support de Ballast 1900	1830	1970
100-7086	Support de Ballast 2000	1940	2080



Réf.		Description	Longueur du panneau [mm]	
Gris	Noir		Min	Max
100-7217	100-7551	Déфлекteur de vent arrière 1200	1170	1310
100-7206	100-7553	Déфлекteur de vent arrière 1500	1475	1615
100-7201	100-7550	Déфлекteur de vent arrière 1600	1550	1690
100-7209	100-7597	Déфлекteur de vent arrière 1700	1655	1795
100-7212	100-7552	Déфлекteur de vent arrière 1900	1830	1970
100-7085	100-7585	Déфлекteur de vent arrière 2000	1940	2080

Positions de ballast possibles (Normal / P1 / P2)



Points d'attention lors de la conception et de l'installation du système :

L'installation d'un système photovoltaïque sur ou dans un bâtiment existant modifiera les charges du bâtiment (par ex. neige / vent) ou les constructions du bâtiment qui étaient applicables jusqu'alors. Afin d'éviter des dommages corporels et/ou matériels, il est nécessaire de faire réviser les calculs statiques du bâtiment existant par un technicien qualifié. Respectez les prescriptions en vigueur, en particulier les normes NEN6702, NEN7250, NEN1991-1-1-4 A1 + C2/NB. L'absence de vérification des calculs statiques du bâtiment peut, dans le pire des cas, entraîner l'effondrement (de la structure porteuse) du bâtiment. En cas de changements structurels, il est recommandé de consulter l'assureur. Les toitures sont toujours sujettes aux vibrations et aux mouvements. Cela peut être dû, par exemple, à des activités dans le bâtiment, à des influences météorologiques, à un fonctionnement thermique ou à une activité sismique qui peut entraîner le déplacement, le glissement ou l'affaissement des systèmes PV. Dans certains cas, il peut être nécessaire de fixer ou d'ancrer le système PV sur le toit. Lors de la détermination des zones de bordure et d'angle d'un bâtiment, il faut tenir compte de la réglementation en vigueur. Lorsqu'une zone de bordure et d'angle est spécifiée par Esdec, il s'agit de la zone minimale de bordure et d'angle. L'installation de panneaux solaires dans les zones de bordure et d'angle d'un bâtiment est toujours à vos propres risques et est fortement déconseillée.

Les éléments suivants, entre autres, doivent être vérifiés et approuvés par un constructeur, par exemple :

- Les charges dues au poids supplémentaire de l'ensemble de l'installation PV sur le bâtiment.
- Les charges dues à la modification de la géométrie de la surface du toit du bâtiment.
- Les charges qui résultent de la charge statique du système PV sur le bâtiment.
- Les charges qui résultent de la pression dynamique du vent et de l'accumulation possible de précipitations sur le bâtiment et le système PV.
- Les charges qui surviennent lors de l'installation sur le bâtiment, la construction du toit, la couverture du toit et l'isolation.
- La compatibilité à long terme de l'isolation et de la couverture de toiture aux points de contact de la structure porteuse de l'installation PV en raison de la pression ponctuelle.
- La compatibilité de la couverture de toiture en combinaison avec le système PV aux points de contact.
- L'effet du fonctionnement thermique du bâtiment et du système PV l'un sur l'autre.
- L'effet des mouvements et des vibrations du toit et de l'installation photovoltaïque l'un sur l'autre.

Malgré le fait que les calculs sont effectués avec soin par les employés d'Esdec et dans le logiciel, aucun droit ne peut en être tiré. Tous les prix dans les logiciels, catalogues, devis, etc. sont indicatifs et peuvent changer à la suite, par exemple, de la hausse des prix des matières premières ou des droits d'accises. Les calculs, dessins et dimensions dans le logiciel, catalogues, devis, etc. sont donnés à titre indicatif, aucun droit ne peut en être tiré. Nos conditions générales s'appliquent à tous les systèmes et services que nous fournissons. En plus des points d'attention ci-dessus, nos conditions générales de vente doivent être lues et comprises en détail avant de procéder à l'installation. En passant une commande chez Esdec, vous acceptez pleinement ce qui précède.